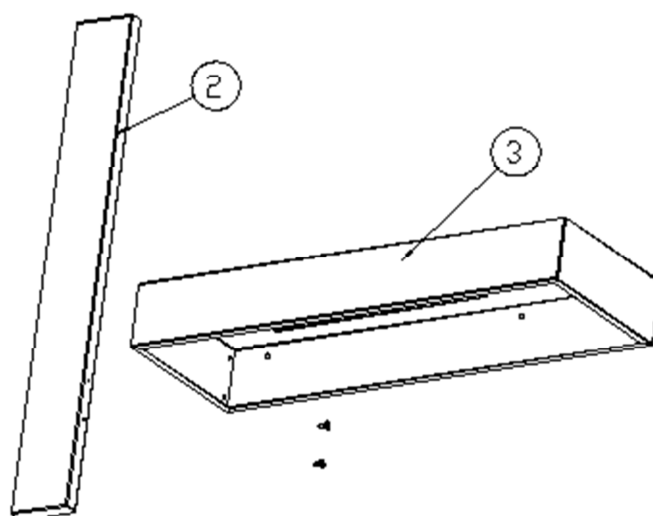


STUFA A BIOETANOLO

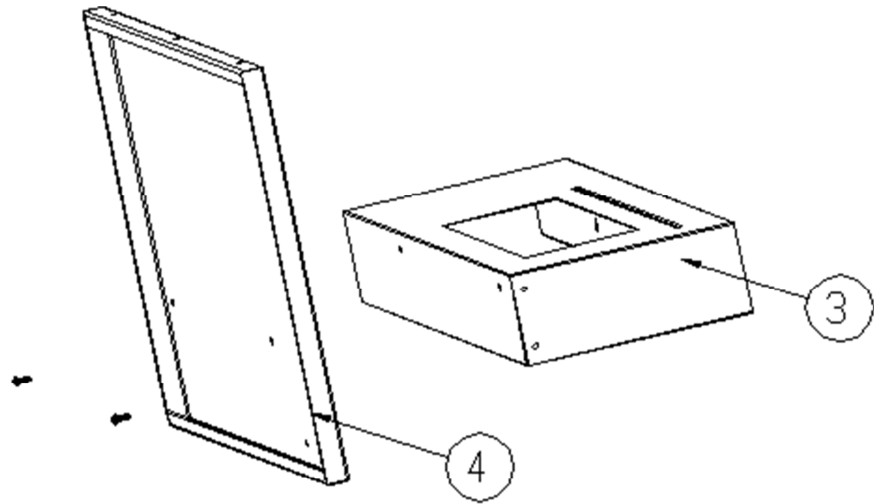
MOD. CROSS

ISTRUZIONI DI ASSEMBLAGGIO

1. Assemblare le parti 2 e 3 con 2 viti ST4x12.

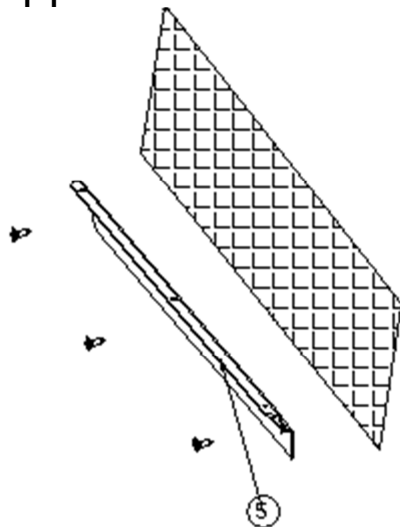


2. Assemblare il vetro 1 alla struttura 3 utilizzando 2 bulloni M5 e le rondelle morbide.
3. Assemblare il pannello 4 alla struttura 3 servendosi di 2 viti M5.

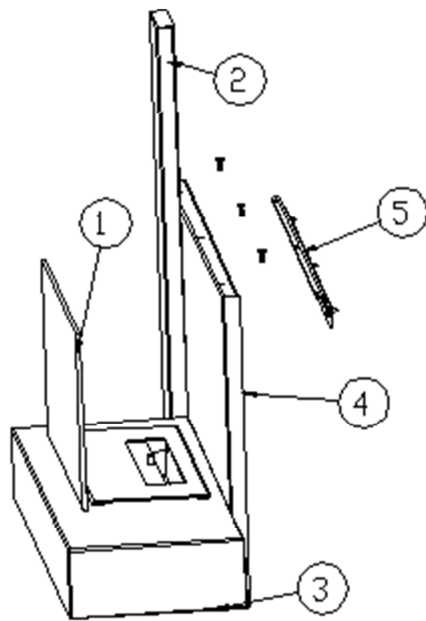


4. Assemblare le parti 4 e 2 utilizzando 4 viti ST4x12.

5. Utilizzare 3 viti per fissare saldamente alla parete il supporto 5.



6. Fissare il caminetto assemblato al supporto 5 servendosi di 3 viti M4.



7. Risultato finale come di seguito.

