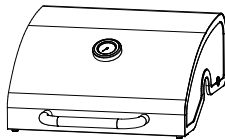
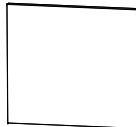

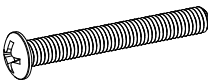
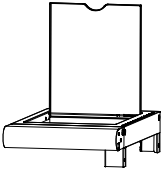
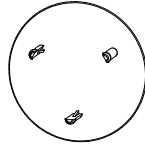
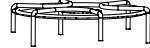

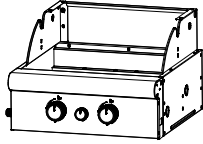

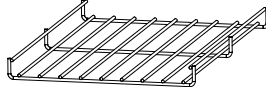
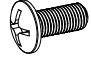

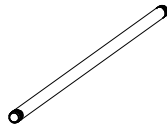
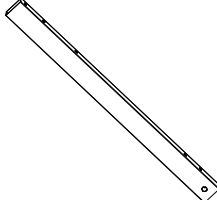

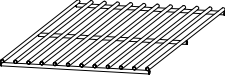

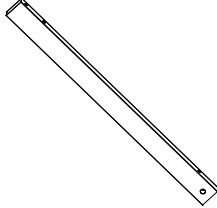



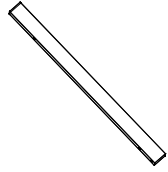
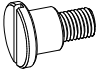
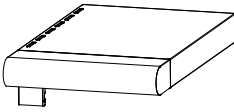

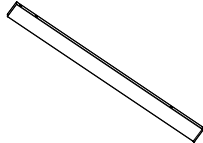

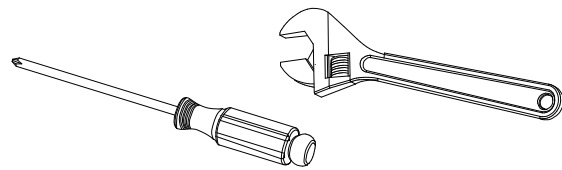
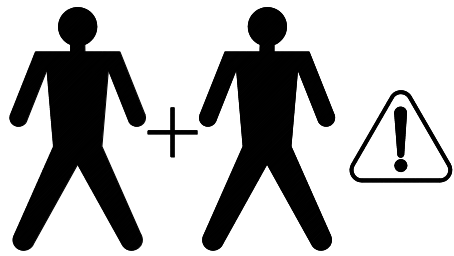




1		*1	8		*1	15		*1	A	M5*65 	*12
2		*1	9		*2	16		*1	B	M10 	*2
3		*1	10		*2	17		*2	C	M5*10 	*16
4		*1	11		*1	20A		*1	D	Φ 11 	*2
5		*2	12		*1	20B		*1	E	M8 	*2
6		*2	13		*1	20C		*1	F		*2
7		*1	14		*1	20D		*1	G	Φ 6 	*12

H	M4*8	*3	J	*1
I	M4	*1		

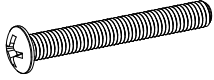



2

B\*2 

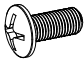
D\*2 

1


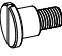
A\*4 

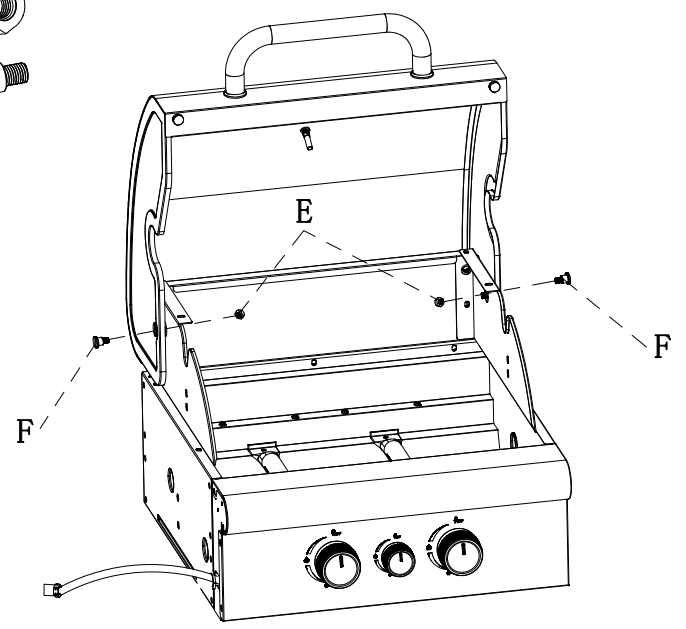
G\*4 

3

C\*4 

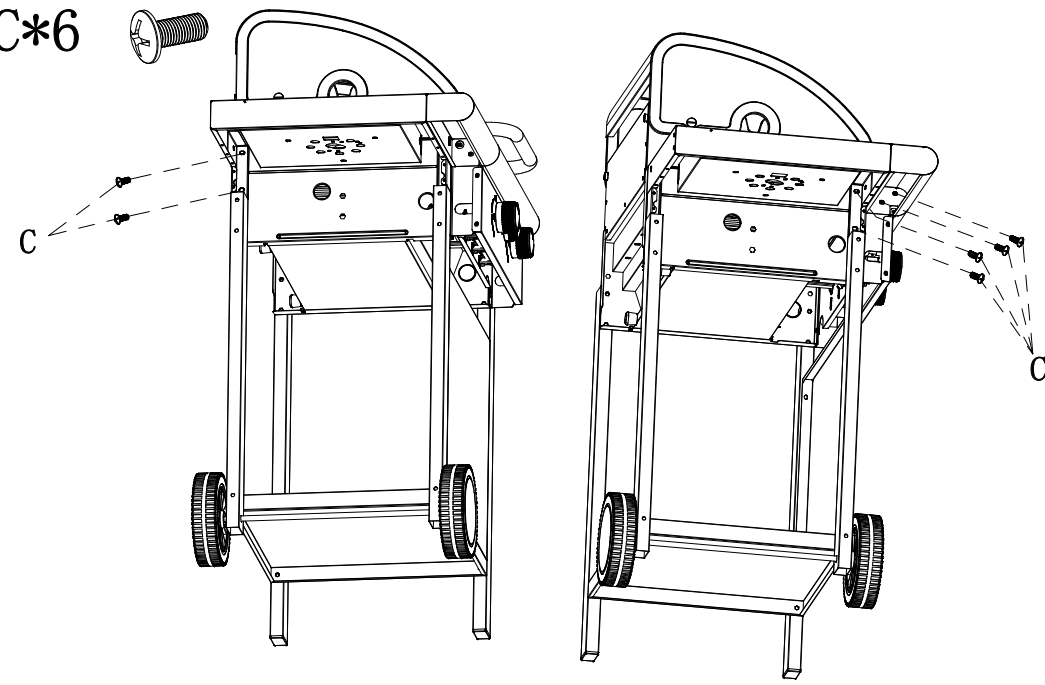
4

- E\*2 
- F\*2 

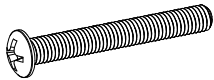



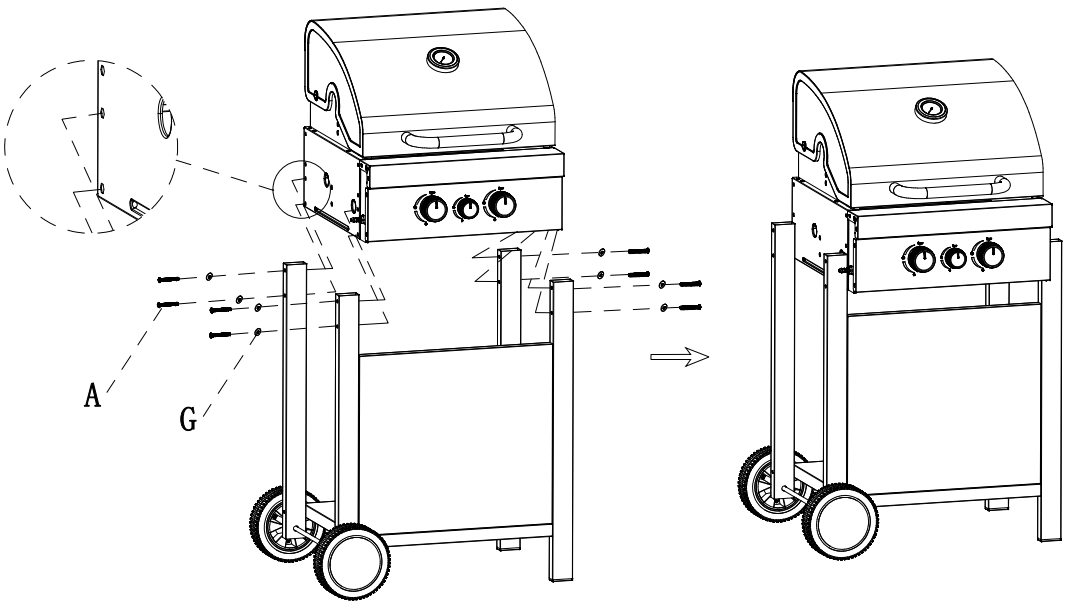
6

- C\*6 



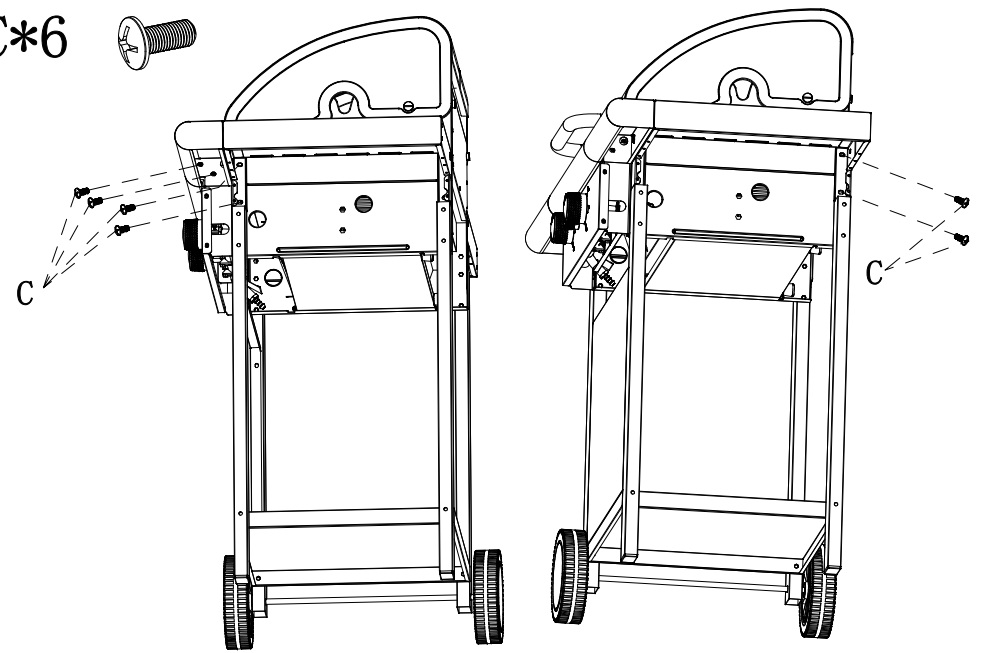
5

- A\*8 
- G\*8 

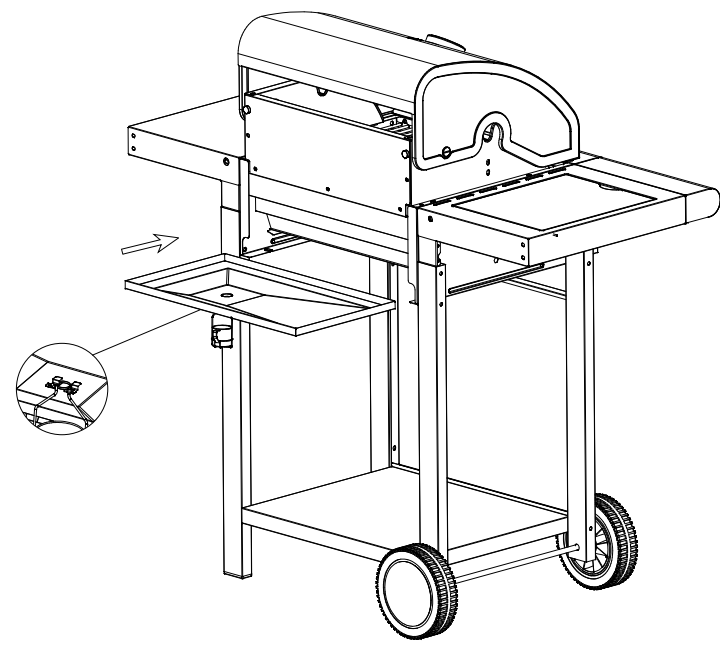


7

- C\*6 



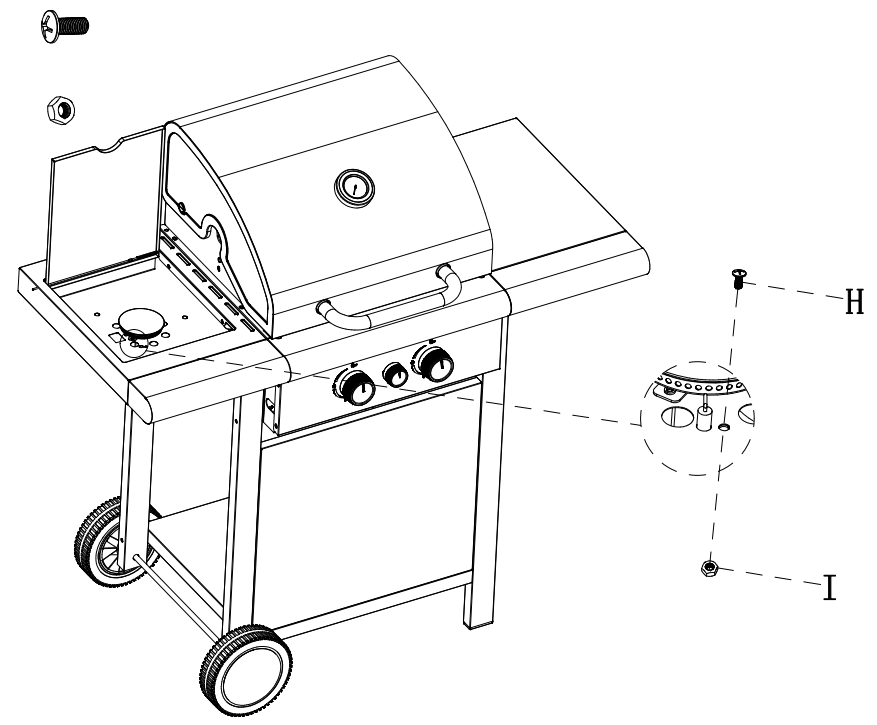
8



10

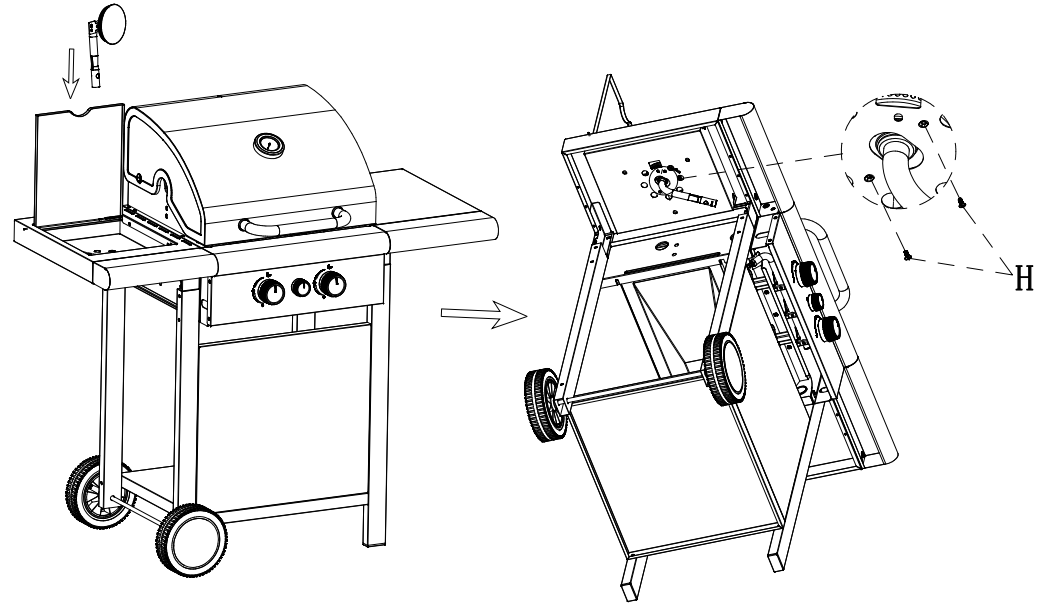
H\*1

I\*1



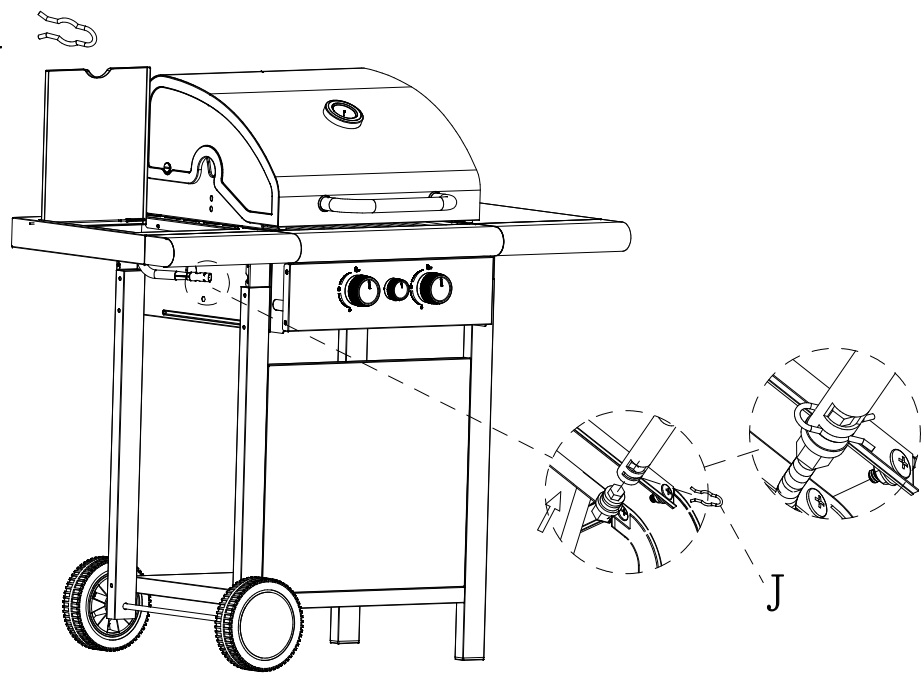
9

H\*2

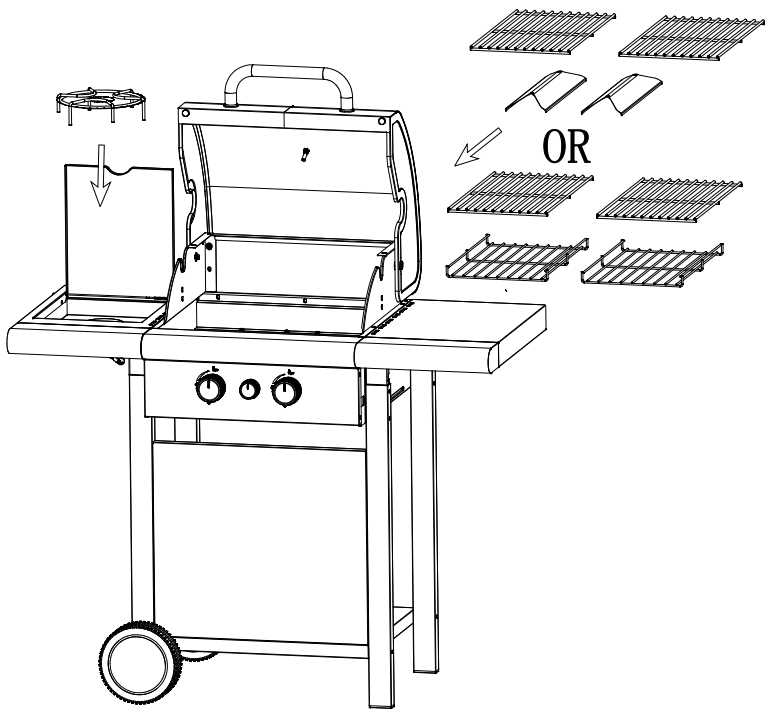


11

J\*1



12



14

13



15

OK