

# SMERIGLIATRICE ANGOLARE AG006230

2100 W



**CONCORD**

## **AVVERTENZE GENERALI PER UTENSILI ELETTRICI a cavo o a batteria**

**AVVERTENZA:** Leggere attentamente tutte le norme di sicurezza e le istruzioni.

In caso contrario si potrebbero correre rischi di scossa elettrica, incendio e/o lesioni personali.

Conservare tutte le avvertenze e le istruzioni per future consultazioni.

Il termine "utensile elettrico" nelle avvertenze si riferisce sia all'apparecchio con il cavo d'alimentazione che a quello a batteria.

### **Area di lavoro**

- a. Mantenere pulita e ben illuminata l'area di lavoro. Aree ingombre o poco illuminate possono essere causa di incidenti.
- b. Non utilizzare utensili elettrici in presenza di esplosivi, come liquidi infiammabili, gas o polveri esplosive. Gli utensili elettrici generano scintille che possono innescare un incendio in presenza di polveri o fumi.
- c. Tenere lontano bambini e passanti quando si utilizza l'utensile elettrico. Eventuali distrazioni potrebbero causare la perdita di controllo.

### **2. Sicurezza elettrica**

- a. La spina dell'utensile elettrico deve essere adatta alla presa di corrente. Mai modificare la spina in nessun modo. Non utilizzare nessun adattatore con utensili elettrici aventi messa a terra. Le spine e le prese di corrente non modificate riducono il rischio di scossa elettrica.
- b. Evitare il contatto fisico con superfici collegate a terra, come tubi, radiatori e frigoriferi, per ridurre i rischi di scossa elettrica.
- c. Non esporre l'utensile alla pioggia o all'umidità. Il rischio di scossa elettrica aumenta se l'acqua entra in contatto con l'utensile elettrico.
- d. Non usare il cavo per scopi diversi da quelli previsti. Mai utilizzare il cavo per trasportare, appendere o estrarre dalla presa l'utensile elettrico. Mantenere il cavo lontano da calore, olio, punte affilate ed ingranaggi. Cavi danneggiati o attorcigliati aumentano il rischio di scossa elettrica.
- e. Per ridurre il rischio di scossa elettrica, quando si utilizza l'utensile elettrico all'aperto, utilizzare una prolunga adatta.
- f. Se l'uso dell'utensile elettrico in luoghi umidi è inevitabile, utilizzare un dispositivo di protezione per la corrente residua (RCD) per proteggersi da eventuali scosse elettriche.

### **3. Sicurezza personale**

- a. Fare attenzione mentre si opera con l'utensile; avere buon senso. Non utilizzare l'utensile se stanchi o sotto l'influenza di droghe, alcool o medicinali. Un momento di disattenzione potrebbe causare gravi lesioni personali.
- b. Utilizzare un equipaggiamento antinfortunistico. Indossare sempre gli occhiali di protezione. Un equipaggiamento antinfortunistico come la mascherina antipolvere, le scarpe antiscivolo, la protezione per le orecchie, utilizzati in modo appropriato, riducono il rischio di lesioni personali.
- c. Prevenire qualsiasi accensione involontaria. Assicurarsi che l'interruttore sia posizionato su off prima di collegare la spina. Trasportare utensili elettrici con il dito sull'interruttore o con la spina inserita può provocare incidenti.
- d. Rimuovere qualsiasi chiave o strumento di regolazione prima di accendere l'utensile. Uno strumento o una chiave di regolazione lasciata negli ingranaggi dell'utensile elettrico può causare danni personali.
- e. Non perdere l'equilibrio. Mantenere una posizione ben salda e bilanciata allo stesso tempo. Questo permette di avere un miglior controllo dell'utensile elettrico in situazioni impreviste.
- f. Vestirsi in modo adeguato. Non indossare indumenti larghi, bracciali o catenine. Tenere i capelli, gli indumenti e le mani lontano dalle parti in movimento per evitare che si impiglino negli ingranaggi.
- g. Se l'utensile è provvisto dell'attacco e degli accessori per l'estrazione e la raccolta della polvere, assicurarsi che siano correttamente connessi ed utilizzati. Utilizzare questi accessori riduce i rischi collegati alla polvere.

#### 4. Utilizzo e cura dell'utensile elettrico

- a. Non sottoporre l'utensile a sovraccarico. Utilizzare l'utensile elettrico adatto all'operazione da eseguire. L'utensile elettrico lavorerà meglio e in maniera più sicura alla potenza nominale per la quale è stato progettato.
- b. Non utilizzare l'utensile elettrico se l'interruttore non può essere posizionato su ON e su OFF. Qualsiasi utensile elettrico non può essere utilizzato con l'interruttore guasto; è necessario ripararlo.
- c. Scollegare la spina dalla presa della corrente prima di effettuare qualsiasi regolazione, sostituzione di accessori, o prima di riporlo. Queste preventive misure di sicurezza riducono il rischio di accensione involontaria dell'utensile elettrico.
- d. Conservare gli utensili elettrici lontano dalla portata dei bambini e non permettere a persone non pratiche dell'utensile o che non abbiano letto le istruzioni di utilizzare l'apparecchio. Gli utensili elettrici sono pericolosi nelle mani di utenti non esperti.
- e. Conservare adeguatamente gli utensili elettrici. Controllare l'allineamento e il montaggio degli ingranaggi, eventuali parti danneggiate o qualsiasi altra condizione che potrebbe avere effetto sul funzionamento dell'utensile. Se danneggiato, far riparare l'apparecchio prima dell'uso. Molti incidenti sono causati da una manutenzione non corretta.
- f. Mantenere le punte e gli accessori affilati e puliti. Gli accessori mantenuti in maniera corretta con punte affilate sono efficienti e manovrabili.
- g. Utilizzare l'utensile elettrico, gli accessori e le punte dell'utensile, in accordo con queste istruzioni, tenendo in considerazione le condizioni lavorative e l'operazione da eseguire. L'uso dell'utensile elettrico per operazioni differenti da quelle previste potrebbe provocare incidenti.

#### 5. Manutenzione

- a. Far eseguire la manutenzione da personale qualificato utilizzando solo ricambi originali in modo da garantire un funzionamento sicuro dell'utensile.



**INDOSSARE LE PROTEZIONI PER LE ORECCHIE**



**INDOSSARE GLI OCCHIALI DI PROTEZIONE**

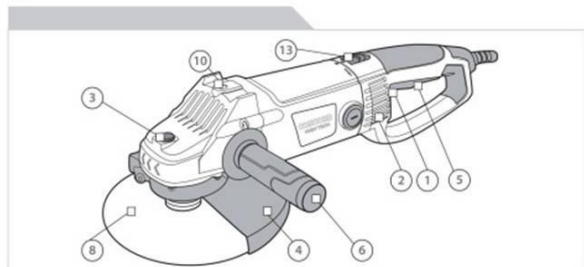
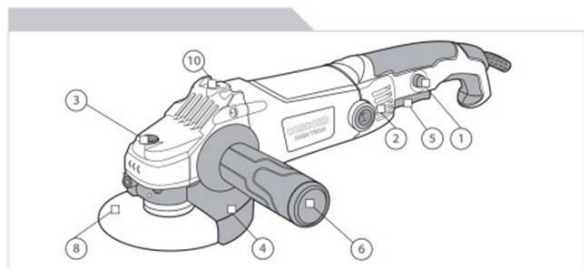


**INDOSSARE LA MASCHERINA ANTIPOLVERE**

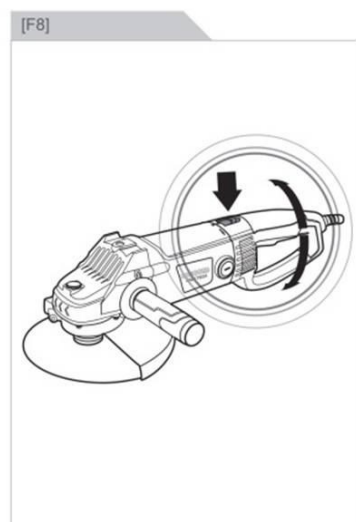
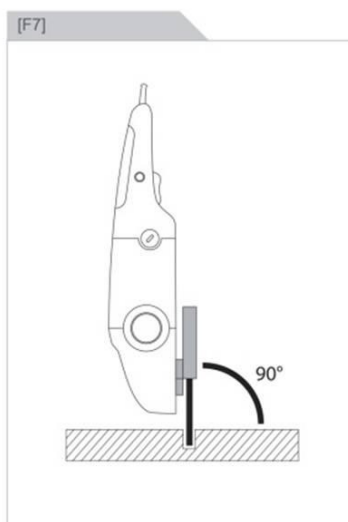
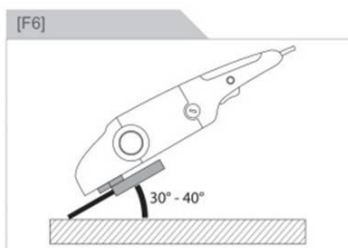
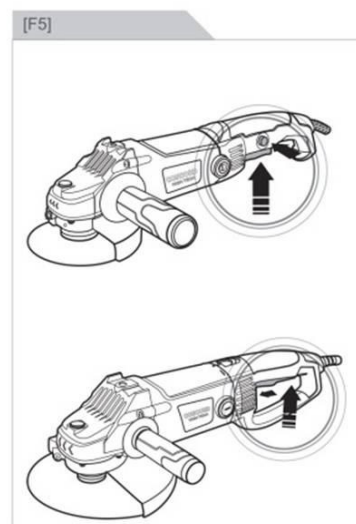
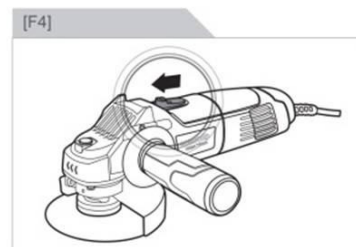
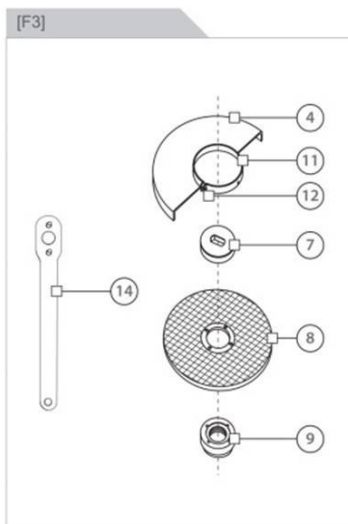
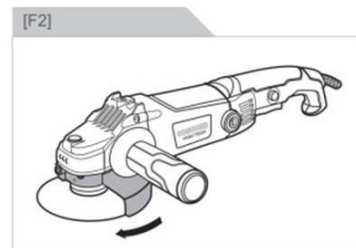
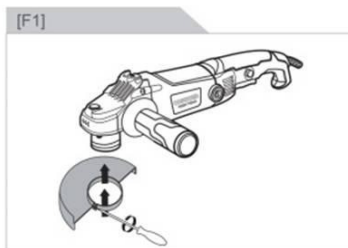


**INDOSSARE I GUANTI PROTETTIVI**

## LISTA DELLE PARTI



1. Pulsante di sblocco dell'interruttore
2. Fessure di ventilazione
3. Bottone di blocco dell'alberino
4. Protezione mobile
5. Interruttore di accensione/spengimento
6. Maniglia ausiliaria
7. Flangia interna
8. Disco di taglio/smerigliatura
9. Flangia esterna
10. Fori filettati per maniglia ausiliaria
11. Protrusione per scorrimento protezione
12. Vite di fissaggio
13. Pulsante di sblocco della maniglia
14. Chiave della flangia



## CARATTERISTICHE TECNICHE

Voltaggio	230 V
Frequenza	50 Hz
Potenza elettrica	2000 W
Velocità a vuoto	6000 giri/min
Diametro disco	230 mm
Misura dell'albero	M14
Peso	5,7 kg
Classe di protezione	□/II

I valori del rumore e delle vibrazioni sono stati rilevati secondo la norma EN 60745.

### Rumorosità

Livello di pressione sonora ( $L_{pA}$ ): 93 dB(A)

Incertezza  $K_{pA}$  3 dB

Livello di potenza sonora ( $L_{WA}$ ): 104 dB(A)

Incertezza  $K_{WA}$  3 dB

### Vibrazioni

Valore emissione vibrazioni  $a_h = 4,86 \text{ m/s}^2$

Incertezza  $K = 1,5 \text{ m/s}^2$

**NOTA:** Il valore di emissione di vibrazioni indicato è stato misurato secondo un metodo di prova normalizzato e può variare a seconda del modo in cui l'elettrotensile viene utilizzato e, in casi eccezionali, può essere superiore al valore riportato.

## APPLICAZIONI

Questo modello di smerigliatrice angolare è da utilizzarsi per operazioni di taglio, di smerigliatura o di abrasione su materiali metallici senza utilizzo di acqua.

## PRIMA DELL'USO

Prima di inserire la spina nella presa di corrente assicuratevi che i dati sulla targhetta di identificazione corrispondano a quelli di rete.

### a. Protezione mobile (4)

La protrusione (11) sulla protezione (4) ne assicura il montaggio solo su macchine idonee.

- Allentare la vite di fissaggio (12), se necessario.
- Collocare la protezione (4) in posizione, allineando la protrusione (11) nella scanalatura [F1] e ruotatela fino alla posizione di lavoro desiderata. [F2]
- La parte chiusa della protezione (4) dovrà essere sempre rivolta in direzione dell'operatore.
- Serrare la vite di fissaggio (12).

### b. Montaggio della maniglia ausiliaria (6)

Per ogni lavoro con lo strumento, la maniglia ausiliaria (6) dovrà essere montata. Avvitare la maniglia ausiliaria (6) in uno dei fori filettati (10) presenti sulla smerigliatrice.

### a. Mole di smerigliatura

- La mola di smerigliatura o di troncatura non deve superare il diametro prescritto.
- Prima di usare la mola controllarne la velocità nominale.

- La velocità della mola di smerigliatura o di troncatura deve essere maggiore di quella della smerigliatrice angolare.
- Usare solamente mole di smerigliatura o di troncatura che siano omologate per una velocità di 11000 giri/min e per una velocità periferica di 80 m/sec.
- Nell'utilizzare i dischi diamantati fate attenzione al senso di rotazione. La freccia indicante il senso di rotazione sul disco diamantato deve coincidere con quella posta sull'apparecchio.
- Il diametro interno del disco deve combaciare con la flangia interna (7) senza gioco. Non utilizzare riduttori o adattatori. Quando si utilizza un disco di taglio (8), assicurarsi che la freccia stampigliata su di esso punti nella stessa direzione di quella indicata sulla macchina.

Controllate attentamente soprattutto il trasporto e la conservazione per gli utensili di smerigliatura. Non sottoponete gli utensili di smerigliatura a colpi, urti o spigoli vivi (ad esempio in caso di trasporto o conservazione in una cassetta per utensili).

Ciò potrebbe danneggiare gli utensili di smerigliatura, come ad esempio causare screpolature e rappresentare un serio pericolo per l'utilizzatore.

#### b. Montaggio del disco di smeriglio (8)

- Bloccare l'albero premendo sul bottone di blocco (3) (solo quando lo strumento non è acceso!).
- Svitare la flangia esterna (9).
- Collocare il disco di taglio (8) sulla flangia interna (7).
- Avvitare nuovamente la flangia esterna (9) e serrarla con la chiave (14). [F3]
- Prima di accendere lo strumento, verificare che il disco di taglio (8) sia correttamente montato e che possa girare liberamente

#### c. Funzionamento di prova di una mola nuova

Far funzionare a vuoto per almeno 1 minuto la smerigliatrice angolare con la mola di smerigliatura o di troncatura montata. Se la mola vibra, sostituirla subito.

#### d. Ruotare l'impugnatura dello strumento [f8]

L'impugnatura può essere girata di 90° rispetto al motore, verso sinistra o verso destra. In questo modo l'interruttore di accensione / spegnimento si porterà in posizione più comoda per lavori particolari o per i mancini. Premere il pulsante di sblocco della maniglia (15) e ruotarla nella posizione desiderata finché non scatta.

#### e. Accensione

Per accendere lo strumento, premere a fondo il pulsante di sblocco (1) e contemporaneamente l'interruttore (5).

#### f. Spegnimento

Per spegnere lo strumento, rilasciare l'interruttore di accensione / spegnimento (5).

## CONSIGLI PER L'USO

#### a. Smerigliatura di sgrossatura

I risultati migliori nella sgrossatura si ottengono ponendo la mola in un angolo che va dai 30° ai 40° rispetto alla superficie da smerigliare e spostandola sul pezzo da lavorare con movimenti regolari da destra a sinistra e viceversa.

#### b. Smerigliatura di troncatura

Per la troncatura non inclinare la smerigliatrice sul piano di taglio. La mola di troncatura deve presentare uno spigolo di taglio netto.

Per troncare pietre dure si consiglia di usare una mola diamantata.

**IMPORTANTE:** Non devono venir lavorati materiali contenenti amianto

**ATTENZIONE:** Per la sgrossatura non usare mai mole per troncare.



## PULIZIA E MANUTENZIONE

Prima di qualsiasi lavoro di pulizia staccate la spina dalla presa di corrente.

### a. Sostituzione del cavo di alimentazione

Se il cavo di alimentazione di questo apparecchio viene danneggiato deve essere sostituito dal produttore, dal suo servizio di assistenza clienti o da una persona al pari qualificata al fine di evitare pericoli.

### b. Pulizia

Tenete il più possibile i dispositivi di protezione, le fessure di aerazione e la carcassa del motore liberi da polvere e sporco. Strofinare l'apparecchio con un panno pulito o soffiare con l'aria compressa a pressione bassa.

Si consiglia di pulire l'apparecchio subito dopo averlo usato.

Pulite l'apparecchio regolarmente con un panno asciutto ed un po' di sapone. Non usate detergenti o solventi perché questi ultimi potrebbero danneggiare le parti in plastica dell'apparecchio. Fate attenzione che non possa penetrare dell'acqua nell'interno dell'apparecchio.

### c. Spazzole al carbone

In caso di uno sviluppo eccessivo di scintille fate controllare le spazzole al carbone da un elettricista.

**ATTENZIONE:** Le spazzole al carbone devono essere sostituite solo da un elettricista.

## SMALTIMENTO

Gli apparecchi elettrici e/o elettronici da smaltire non possono essere trattati come i normali rifiuti domestici. Provvedere al riciclo negli impianti adeguati. Consultare l'ente locale o il rivenditore per suggerimenti su raccolta e smaltimento.



Il simbolo del cestino barrato riportato sull'apparecchio indica che il prodotto, alla fine della propria vita utile, dovendo essere trattato separatamente dai rifiuti domestici, deve essere conferito in un centro di raccolta differenziata per apparecchiature elettriche ed elettroniche oppure riconsegnato al rivenditore al momento dell'acquisto di una nuova apparecchiatura equivalente. L'adeguata raccolta differenziata per l'avvio successivo dell'apparecchio al riciclaggio, al trattamento e allo smaltimento ambientalmente compatibile contribuisce ad evitare possibili effetti negativi sull'ambiente e sulla salute e favorisce il recupero dei materiali di cui è composto. L'utente è responsabile del conferimento dell'apparecchio a fine vita alle appropriate strutture di raccolta. Per informazioni più dettagliate inerenti i sistemi di raccolta disponibili, rivolgersi al servizio locale di smaltimento rifiuti o al negozio dove è stato effettuato l'acquisto. Chiunque abbandona o cestina questo apparecchio e non lo riporta in un centro di raccolta differenziata per rifiuti elettrici - elettronici è punito con la sanzione amministrativa pecuniaria prevista dalla normativa vigente in materia di smaltimento abusivo di rifiuti.

**NOTA:** Rivolgersi a personale qualificato in caso di sostituzione del cavo di alimentazione in quanto potrebbe essere necessario l'uso di un attrezzo speciale

## GARANZIA

Questo apparecchio è garantito per un periodo di 24 mesi dalla data di acquisto.

L'impegno di garanzia decade automaticamente laddove vengano riscontrate e rotture accidentali dovute a trasporto o cadute, oppure a manomissioni e modifiche ; per uso improprio o non conforme alle specifiche istruzioni, errato inserimento nella rete di alimentazione, riparazioni effettuate da personale non autorizzato. Si raccomanda, quindi, in caso di necessità, di rivolgersi direttamente ed esclusivamente al vostro rivenditore.

L'apparecchio viene riparato o sostituito in garanzia solo in caso di malfunzionamento causato da difetti di materiale e/o manodopera.

La garanzia è valida solo previa presentazione della ricevuta di acquisto del prodotto da riparare riportante la data di acquisto.