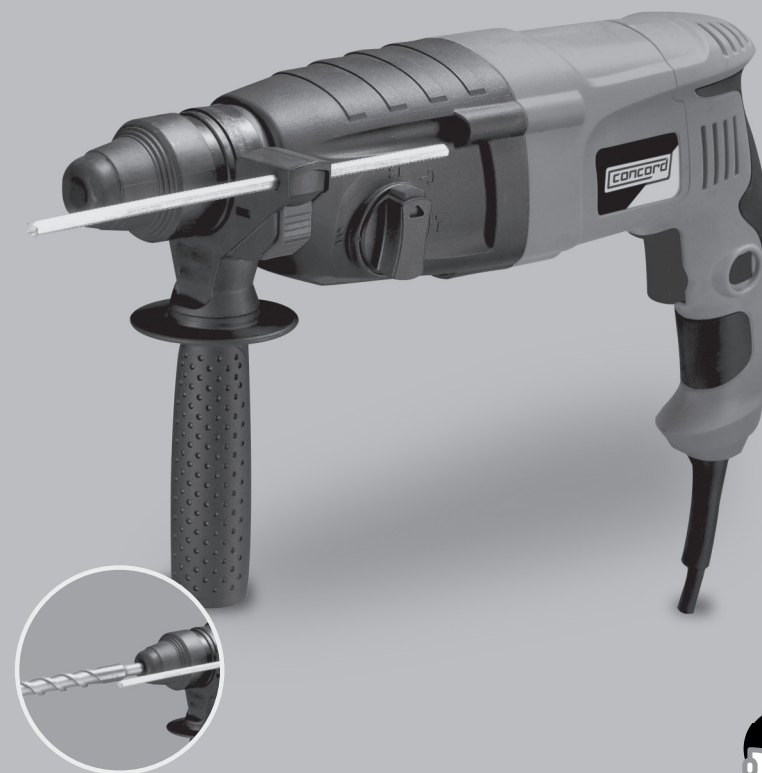


TASSELLATORE HD007



MANUALE D'USO

CONCORD

AVVERTENZE GENERALI PER UTENSILI ELETTRICI a cavo o a batteria

AVVERTENZA: Leggere attentamente tutte le norme di sicurezza e le istruzioni.

In caso contrario si potrebbero correre rischi di scossa elettrica, incendio e/o lesioni personali.

Conservare tutte le avvertenze e le istruzioni per future consultazioni.

Il termine "utensile elettrico" nelle avvertenze si riferisce sia all'apparecchio con il cavo d'alimentazione che a quello a batteria.

1. Area di lavoro

- a. Mantenere pulita e ben illuminata l'area di lavoro. Aree ingombre o poco illuminate possono essere causa di incidenti.
- b. Non utilizzare utensili elettrici in presenza di esplosivi, come liquidi infiammabili, gas o polveri esplosive. Gli utensili elettrici generano scintille che possono innescare un incendio in presenza di polveri o fumi.
- c. Tenere lontano bambini e passanti quando si utilizza l'utensile elettrico. Eventuali distrazioni potrebbero causare la perdita di controllo.

2. Sicurezza elettrica

- a. La spina dell'utensile elettrico deve essere adatta alla presa di corrente. Mai modificare la spina in nessun modo. Non utilizzare nessun adattatore con utensili elettrici aventi messa a terra. Le spine e le prese di corrente non modificate riducono il rischio di scossa elettrica.
- b. Evitare il contatto fisico con superfici collegate a terra, come tubi, radiatori e frigoriferi, per ridurre i rischi di scossa elettrica.
- c. Non esporre l'utensile alla pioggia o all'umidità. Il rischio di scossa elettrica aumenta se l'acqua entra in contatto con l'utensile elettrico.
- d. Non usare il cavo per scopi diversi da quelli previsti. Mai utilizzare il cavo per trasportare, appendere o estrarre dalla presa l'utensile elettrico. Mantenere il cavo lontano da calore, olio, punte affilate ed ingranaggi. Cavi danneggiati o attorcigliati aumentano il rischio di scossa elettrica.
- e. Per ridurre il rischio di scossa elettrica, quando si utilizza l'utensile elettrico all'aperto, utilizzare una prolunga adatta.
- f. Se l'uso dell'utensile elettrico in luoghi umidi è inevitabile, utilizzare un dispositivo di protezione per la corrente residua (RCD) per proteggersi da eventuali scosse elettriche.

3. Sicurezza personale

- a. Fare attenzione mentre si opera con l'utensile; avere buon senso. Non utilizzare l'utensile se stanchi o sotto l'influenza di droghe, alcool o medicinali. Un momento di disattenzione potrebbe causare gravi lesioni personali.
- b. Utilizzare un equipaggiamento antinfortunistico. Indossare sempre gli occhiali di protezione. Un equipaggiamento antinfortunistico come la mascherina antipolvere, le scarpe antiscivolo, la protezione per le orecchie, utilizzati in modo appropriato, riducono il rischio di lesioni personali.
- c. Prevenire qualsiasi accensione involontaria. Assicurarsi che l'interruttore sia posizionato su off prima di collegare la spina. Trasportare utensili elettrici con il dito sull'interruttore o con la spina inserita può provocare incidenti.
- d. Rimuovere qualsiasi chiave o strumento di regolazione prima di accendere l'utensile. Uno strumento o una chiave di regolazione lasciata negli ingranaggi dell'utensile elettrico può causare danni personali.
- e. Non perdere l'equilibrio. Mantenere una posizione ben salda e bilanciata allo stesso tempo. Questo permette di avere un miglior controllo dell'utensile elettrico in situazioni impreviste.
- f. Vestirsi in modo adeguato. Non indossare indumenti larghi, bracciali o catenine. Tenere i capelli, gli indumenti e le mani lontano dalle parti in movimento per evitare che si impiglino negli ingranaggi.
- g. Se l'utensile è provvisto dell'attacco e degli accessori per l'estrazione e la raccolta della polvere, assicurarsi che siano correttamente connessi ed utilizzati. Utilizzare questi accessori riduce i rischi collegati alla polvere.

4. Utilizzo e cura dell'utensile elettrico

- a. Non sottoporre l'utensile a sovraccarico. Utilizzare l'utensile elettrico adatto all'operazione da eseguire. L'utensile elettrico lavorerà meglio e in maniera più sicura alla potenza nominale per la quale è stato progettato.
- b. Non utilizzare l'utensile elettrico se l'interruttore non può essere posizionato su ON e su OFF. Qualsiasi utensile elettrico non può essere utilizzato con l'interruttore guasto; è necessario ripararlo.
- c. Scollegare la spina dalla presa della corrente prima di effettuare qualsiasi regolazione, sostituzione di accessori, o prima di riporlo. Queste preventive misure di sicurezza riducono il rischio di accensione involontaria dell'utensile elettrico.
- d. Conservare gli utensili elettrici lontano dalla portata dei bambini e non permettere a persone non pratiche dell'utensile o che non abbiano letto le istruzioni di utilizzare l'apparecchio. Gli utensili elettrici sono pericolosi nelle mani di utenti non esperti.
- e. Conservare adeguatamente gli utensili elettrici. Controllare l'allineamento e il montaggio degli ingranaggi, eventuali parti danneggiate o qualsiasi altra condizione che potrebbe avere effetto sul funzionamento dell'utensile. Se danneggiato, far riparare l'apparecchio prima dell'uso. Molti incidenti sono causati da una manutenzione non corretta.
- f. Mantenere le punte e gli accessori affilati e puliti. Gli accessori mantenuti in maniera corretta con punte affilate sono efficienti e manovrabili.
- g. Utilizzare l'utensile elettrico, gli accessori e le punte dell'utensile, in accordo con queste istruzioni, tenendo in considerazione le condizioni lavorative e l'operazione da eseguire. L'uso dell'utensile elettrico per operazioni differenti da quelle previste potrebbe provocare incidenti.

5. Manutenzione

- a. Far eseguire la manutenzione da personale qualificato utilizzando solo ricambi originali in modo da garantire un funzionamento sicuro dell'utensile.



INDOSSARE LE PROTEZIONI PER LE ORECCHIE



INDOSSARE GLI OCCHIALI DI PROTEZIONE



INDOSSARE LA MASCHERINA ANTIPOLVERE

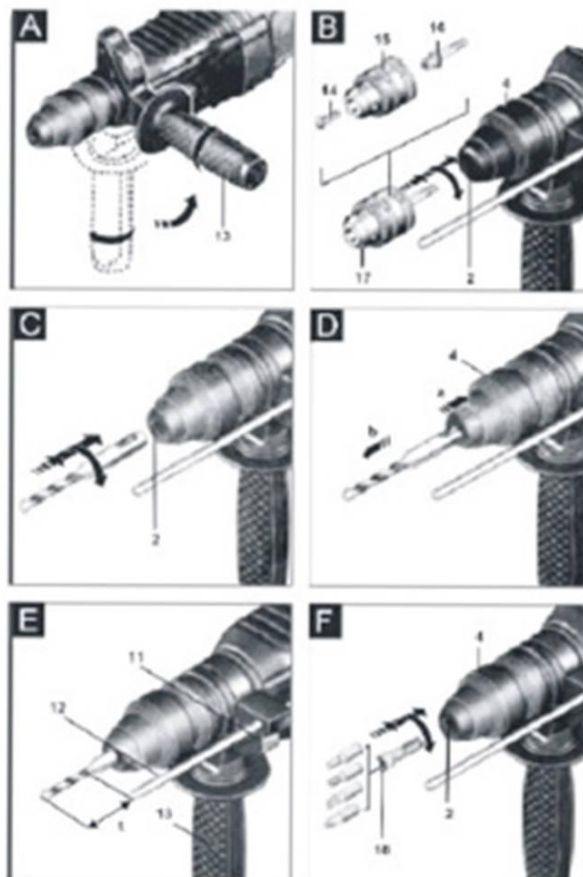


INDOSSARE I GUANTI PROTETTIVI

LISTA DELLE PARTI



1. Mandrino cambio rapido SDS-plus
2. Fermo punta (adattatore SDS-plus)
3. Cover antipolvere
4. Dispositivo di bloccaggio
5. Ghiera mandrino a sostituzione rapida
6. Interruttore rotazione destra/sinistra
7. Pulsante di bloccaggio
8. Interruttore ON/OFF con comando di velocità
9. Interruttore di sblocco
10. Manopola di selezione funzione
11. Pulsante sull'impugnatura ausiliaria
12. Asta distanziometrica
13. Impugnatura ausiliaria
14. Vite per mandrino



APPLICAZIONI

Questi utensili elettrici sono progettati per perforare mattoni, pietra e muratura ma sono altrettanto adatti a perforare legno, metallo, ceramica e plastica.

Gli utensili con controllo elettronico e rotazione destra/sinistra sono anche adatti ad avvitare viti e tagliare fili.

PRIMA DELL'USO

a. Impugnatura ausiliaria (vedi Fig. A)

Operare con l'utensile solo se si utilizza anche l'impugnatura ausiliaria (13).

Ruotare l'impugnatura ausiliaria (13) per una posizione confortevole e sicura. Allentare l'impugnatura in senso antiorario e regolarla nella posizione di lavoro desiderata. Assicurarsi che la cinghia di bloccaggio dell'impugnatura ausiliaria si trovi nella guida di sostegno. Poi serrare l'impugnatura (13) ruotando in senso orario.

a. Selezione dei mandrini e delle punte

Per la perforazione e la funzione scalpello sono necessari gli accessori SDS-plus da inserire nel mandrino SDS-plus.

Per perforare l'acciaio o il legno, per avvitare e per tagliare fili non è richiesto l'utilizzo degli accessori SDS-plus (per esempio, punte con assi cilindrici). Per evitare danni ai relativi mandrini e agli accessori, non utilizzare gli adattatori senza SDS-plus per perforare o per utilizzare la funzione scalpello!

b. Inserimento/rimozione delle punte del trapano

Quando si sostituiscono gli accessori, prestare attenzione che il guscio antipolvere non sia danneggiato.

PUNTE SDS-PLUS

L'accessorio SDS-plus è progettato per muoversi liberamente. Per questa ragione si nota una certa eccentricità quando l'apparecchio gira a vuoto. Tuttavia questo non comporta nessun effetto sulla precisione del foro poiché la punta del trapano si centra automaticamente durante la perforazione.

INSERIMENTO DI UNA PUNTA SDS-PLUS (Fig. B)

Posizionare il mandrino a cambio rapido SDS-plus (1) Pulire la punta prima di inserirla e lubrificarne la parte finale.

Inserire la punta con un movimento rotatorio nell'adattatore (2) fino a bloccarla.

Controllare il bloccaggio tirando la punta.

RIMOZIONE DEGLI ACCESSORI SDS-PLUS (Fig. D)

Tirare indietro il dispositivo di bloccaggio (a), mantenerlo in questa posizione e rimuovere la punta dal fermo (b).

c. Impostazione della profondità di perforazione (vedi Fig. E)

Grazie all'asta distanziometrica (12) può essere impostata la profondità di perforazione desiderata.

Premere il bottone (11) dell'impugnatura ausiliaria e inserire l'asta distanziometrica nell'impugnatura ausiliaria (13) in modo che la guida laterale dell'asta distanziometrica sia orientata verso il basso.

Inserire la punta SDS-plus fino a bloccarla nell'adattatore (2). In effetti la libertà di movimento della punta SDS-plus potrebbe comportare una non corretta impostazione della profondità della perforazione.

Tirare l'asta distanziometrica in modo che la distanza tra la punta del trapano e quella dell'asta distanziometrica corrispondano alla profondità di perforazione desiderata (t).

FUNZIONAMENTO

Impiegare sempre il giusto voltaggio!

Il voltaggio dell'alimentazione deve corrispondere al valore riportato sulle caratteristiche tecniche dell'utensile. Gli apparecchi designati per 230 V possono essere anche utilizzati con 220 V.

a. Impostazione della modalità operativa

Con la manopola di selezione funzione (10), selezionare la modalità operativa desiderata.

Per evitare danni, cambiare la modalità operativa solo quando l'utensile elettrico è spento! Per cambiare la funzione, premere il pulsante di bloccaggio e ruotare la manopola di selezione funzione sulla modalità desiderata.



Per perforare il calcestruzzo e la pietra



Per perforare l'acciaio o il legno, per avvitare viti e tagliare fili



Funzione di passaggio modalità



Funzione scalpello

b. Regolazione della direzione di rotazione

La direzione della rotazione può essere variata con l'interruttore di rotazione destra/sinistra (6).

Cambiare la direzione di rotazione solo quando l'utensile elettrico è spento! Altrimenti, l'apparecchio può danneggiarsi.

Rotazione a destra: Ruotare l'interruttore di rotazione destra/sinistra (6) da entrambi i lati per fermarlo sulla posizione "destra".

Rotazione a sinistra: Ruotare l'interruttore di rotazione destra/sinistra (6) da entrambi i lati per fermarlo sulla posizione "sinistra".

Impostare la direzione di rotazione per la perforazione e la funzione scalpello sempre a destra.

c. Interruttore ON/OFF

Per avviare l'apparecchio, schiacciare l'interruttore 8 e tenerlo premuto; per bloccarlo in funzione operativa premere l'interruttore 8 e il pulsante di bloccaggio 7.

Per spegnere l'apparecchio rilasciare semplicemente l'interruttore 8, se bloccato, prima premere l'interruttore e poi rilasciarlo.

d. Impostazione della velocità

Incrementando o diminuendo la pressione sull'interruttore 8, la velocità dell'apparecchio può essere continuamente regolata. Ridurre la velocità dell'apparecchio facilita la creazione di fori (es. su superfici delicate come mattonelle), previene lo slittamento della punta e lo scheggiamento del foro.

Velocità raccomandate:

Velocità alta per perforare pietra, calcestruzzo o anche per scalpellare.

Velocità media per l'acciaio e il legno.

Velocità bassa per avvitare e tagliare fili.

e. Scalpellare

L'accessorio SDS-plus può essere collocato nel fermo in varie posizioni per lavorare in maniera comoda. Girare il selettore di funzione 10 sulla funzione di passaggio modalità. Poi collocare l'accessorio nel fermo nella posizione desiderata. Infine posizionare il selettore su "funzione scalpello" per bloccare la punta.

f. Avvitare (Fig. F)

Per utilizzare le punte cacciavite, è necessario il fermo universale con adattatore SDS-plus (accessorio). Pulire l'asse e mettere del grasso prima dell'inserimento. Inserire e avvitare il fermo universale nel fermo 2. Il fermo universale si bloccherà automaticamente tuttavia verificarne il corretto bloccaggio provandolo a tirare. Inserire la punta cacciavite nel fermo universale. Terminata l'operazione per rimuovere il fermo, tirare indietro il dispositivo di bloccaggio 4, tenerlo in questa posizione e rimuovere il fermo universale dal fermo 2

CARATTERISTICHE TECNICHE

Voltaggio	230 V
Frequenza	50 Hz
Potenza elettrica	800 W
Velocità a vuoto	0÷1100 giri/min
Controllo velocità	si
Percussioni	0÷4000 colpi/min
Potenza colpo	3,0 J
Mandrino	SDS-Plus
Max foratura legno	30 mm
Max foratura acciaio	13 mm
Max foratura cemento	26 mm
Peso	3,05 kg
Classe di protezione	■/II

Le caratteristiche tecniche si applicano alla corrente con voltaggio 230/240V. Con voltaggi più bassi le caratteristiche possono variare.

INFORMAZIONI SU VIBRAZIONE/RUMORE

Valori misurati in accordo all' EN 50 144.

I livelli misurati inerenti ai rumori emessi dall'utensile sono generalmente:

Livello della pressione del suono: 91 dB(A);

Livello della potenza del suono: 104 dB(A).

Indossare le protezioni per le orecchie!

L'accelerazione misurata è generalmente 12 m/s².

MANUTENZIONE E ASSISTENZA

a. Manutenzione

Prima di effettuare qualsiasi operazione sull'apparecchio, scollegare la spina dall'alimentazione. Per lavorare meglio e in sicurezza, tenere la struttura dell'apparecchio e le fessure di ventilazione pulite. Dopo ogni uso, pulire l'adattatore.

b. Sostituzione cover antipolvere

In caso di danno, cambiare immediatamente il cover antipolvere per evitare che la polvere penetri nell'adattatore e causi malfunzionamenti.

Per la sostituzione rivolgersi a personale qualificato.

SMALTIMENTO

Gli apparecchi elettrici e/o elettronici da smaltire non possono essere trattati come i normali rifiuti domestici. Provvedere al riciclo negli impianti adeguati. Consultare l'ente locale o il rivenditore per suggerimenti su raccolta e smaltimento.



Il simbolo del cestino barrato riportato sull'apparecchio indica che il prodotto, alla fine della propria vita utile, dovendo essere trattato separatamente dai rifiuti domestici, deve essere conferito in un centro di raccolta differenziata per apparecchiature elettriche ed elettroniche oppure riconsegnato al rivenditore al momento dell'acquisto di una nuova apparecchiatura equivalente. L'adeguata raccolta differenziata per l'avvio successivo dell'apparecchio al riciclaggio, al trattamento e allo smaltimento ambientalmente compatibile contribuisce ad evitare possibili effetti negativi sull'ambiente e sulla salute e favorisce il recupero dei materiali di cui è composto. L'utente è responsabile del conferimento dell'apparecchio a fine vita alle appropriate strutture di raccolta. Per informazioni più dettagliate inerenti i sistemi di raccolta disponibili, rivolgersi al servizio locale di smaltimento rifiuti o al negozio dove è stato effettuato l'acquisto. Chiunque abbandona o cestina questo apparecchio e non lo riporta in un centro di raccolta differenziata per rifiuti elettrici - elettronici è punito con la sanzione amministrativa pecuniaria prevista dalla normativa vigente in materia di smaltimento abusivo di rifiuti.

NOTA: Rivolgersi a personale qualificato in caso di sostituzione del cavo di alimentazione in quanto potrebbe essere necessario l'uso di un attrezzo speciale

GARANZIA

Questo apparecchio è garantito per un periodo di 24 mesi dalla data di acquisto.

L'impegno di garanzia decade automaticamente laddove vengano riscontrate e rotture accidentali dovute a trasporto o cadute, oppure a manomissioni e modifiche ; per uso improprio o non conforme alle specifiche istruzioni, errato inserimento nella rete di alimentazione, riparazioni effettuate da personale non autorizzato. Si raccomanda, quindi, in caso di necessità, di rivolgersi direttamente ed esclusivamente al vostro rivenditore.

L'apparecchio viene riparato o sostituito in garanzia solo in caso di malfunzionamento causato da difetti di materiale e/o manodopera.

La garanzia è valida solo previa presentazione della ricevuta di acquisto del prodotto da riparare riportante la data di acquisto.