



Gamma Climatizzazione

Hermann Saunier Duval, scegli il comfort che desideri.



R32

Il nuovo gas R32

La gamma di climatizzatori Hermann Saunier Duval è stata progettata per assicurare il massimo comfort e il minimo impatto sull'ambiente grazie all'utilizzo del gas refrigerante di nuova generazione R32.

Caratterizzate da una maggiore efficienza energetica, le unità con refrigerante R32 contengono una minore quantità di gas rispetto ai climatizzatori che utilizzano il gas R410A, determinando una riduzione di circa un terzo delle emissioni nocive rilasciate nell'atmosfera (livello misurato in termini di GWP - Global Warming Potential) e limitando l'impatto sul riscaldamento globale, nel pieno rispetto della direttiva dell'Unione Europea in materia di gas fluorurati.



Efficienza



Ecologia



Comfort



Design

Residenziale o commerciale, il clima ideale è Hermann Saunier Duval

Climatizzatori per uso residenziale

Comfort estremo, massima efficienza energetica, basso impatto sull'ambiente: si chiama VivAir la gamma di climatizzatori per applicazioni residenziali di Hermann Saunier Duval, disponibili in versione mono e multisplit.

Le soluzioni offerte - Top Comfort e Uni Comfort - sono state progettate per garantire elevate performance, semplicità di utilizzo e adattabilità a ogni spazio abitativo grazie al design moderno ed elegante.

Climatizzatori per uso commerciale

Compatti e moderni, con tecnologia inverter DC monosplit in pompa di calore, i climatizzatori per applicazioni commerciali di Hermann Saunier Duval garantiscono alti rendimenti stagionali, massime performance e flessibilità di installazione.

La gamma offre soluzioni versatili - a cassetta e canalizzabili - per ogni tipo di ambiente, con inserimento in controsoffittatura a totale scomparsa come pure progettabili su misura.

VivAir Top Comfort



- Versioni mono e multisplit con possibilità di abbinare fino a 4 unità interne
- Classe di efficienza energetica in raffrescamento fino ad A+++
- “Active Ionizer” per migliorare la qualità dell’aria nell’ambiente
- Funzione “Auto Clean X Fan” per mantenere asciutto lo scambiatore
- Funzione “I Feel” con sensore di temperatura remotizzato sul telecomando

Ampia gamma, massime prestazioni

VivAir Top Comfort è la nuova gamma climatizzatori che si contraddistingue per massimi livelli di efficienza, comfort domestico superiore, design moderno ed elegante. Grazie al nuovo gas refrigerante R32, alla tecnologia inverter 3D e alla valvola di espansione elettronica, è possibile raggiungere le più elevate prestazioni.

VivAir Top Comfort SDH 20 è disponibile nelle seguenti versioni:

- quattro modelli monosplit con potenze in raffrescamento da 2,7 kW a 7 kW, classe energetica in raffrescamento fino ad A+++ (SEER fino a 8,5) e in riscaldamento fino ad A++ (SCOP fino a 4,6).
- versioni multisplit Dual, Trial e Quadri con potenze in raffrescamento da 4,1 kW a 8 kW, classe energetica in raffrescamento fino ad A++ (SEER fino a 6,3) e in riscaldamento fino ad A+ (SCOP pari a 4).

Gamma Residenziale VivAir Top Comfort SDH 20 - Modelli Monosplit			
2,7 kW	3,5 kW	5,3 kW	7 kW
SDH 20-025 NW	SDH 20-035 NW	SDH 20-050 NW	SDH 20-065 NW



Ionizzatore Attivo

Il dispositivo “Active Ionizer” presente all'interno dell'unità interna permette di creare ioni negativi che neutralizzano le particelle a carica positiva presenti nella stanza, mantenendo così l'ambiente fresco e salutare, privo di odori, batteri e spore di muffa.

Funzione X-Fan

La funzione “X-Fan” si attiva per rimuovere l'umidità presente nello scambiatore, mantenendolo asciutto e prevenendo la formazione di ruggine e batteri. La durabilità del prodotto è così preservata e l'ambiente risulta più salutare.

Funzione Quiet

La funzione “Quiet” permette di regolare la velocità del ventilatore, riducendo al massimo la rumorosità dell'unità interna senza variare il livello di comfort richiesto.

Funzione I Feel

Grazie alla funzione “I Feel” è possibile rilevare la temperatura del locale attraverso il sensore presente nel telecomando, così da ottimizzare il comfort ambientale desiderato.

Caratteristiche e funzioni principali

- Unità interna con display integrato nel pannello frontale per indicare lo stato di funzionamento, la temperatura e l'eventuale segnalazione di malfunzionamenti.
- Funzione “Sleep”: durante le ore notturne il climatizzatore aumenta (in raffreddamento) o diminuisce (in riscaldamento) automaticamente la temperatura impostata di 1 o 2 °C ogni ora per le prime due ore, fino al mantenimento della temperatura.
- Ampio campo di funzionamento: da -15 °C a +48 °C in modalità raffrescamento e da -15° C a +24 °C in modalità riscaldamento.
- Funzione “Turbo”: consente il funzionamento a pieno regime della ventola, massimizzando la potenza di raffreddamento o di riscaldamento, per raggiungere nel minor tempo possibile la temperatura di set impostata.
- Tecnologia Inverter 3D DC: il compressore DC e i motori DC dei ventilatori dell'unità interna e dell'unità esterna consentono un maggiore campo di modulazione.
- Regolazione del flusso dell'aria: grazie all'oscillazione verticale e orizzontale dei due deflettori, la spiacevole sensazione di “corrente” viene evitata.
- Disponibilità scheda comando ON-OFF integrabile nell'unità interna per gestione domotica (accessorio).

Gamma Residenziale VivAir Top Comfort SDH 20 - Modelli Multisplit e Multicombinabili				
DUAL 2,0 + 2,0 kW	DUAL 2,5 + 2,5 kW	TRIAL 2,0 + 2,5 + 2,5 kW	QUADRI 2,0 + 2,0 + 2,0 + 2,0 kW	MULTICOMBINABILI 2,0 / 2,7 / 3,5 / 5,3 kW
SDH 20-040 W204	SDH 20-052 W205	SDH 20-072 W307	SDH 20-080 W408	

VivAir Top Comfort

Dati tecnici modelli Monosplit

Caratteristiche	Unità	SDH 20-025 NW	SDH 20-035 NW	SDH 20-050 NW	SDH 20-065 NW
Unità Interna		SDH 20-025 NWI	SDH 20-035 NWI	SDH 20-050 NWI	SDH 20-065 NWI
Unità esterna		SDH 20-025 NWO	SDH 20-035 NWO	SDH 20-050 NWO	SDH 20-065 NWO
Alimentazione elettrica	V/Ph/Hz	230/1/50	230/1/50	230/1/50	230/1/50
Potenza raffrescamento	kW	2,7	3,5	5,3	7,0
Min-max potenza raffrescamento	kW	0,9-3,8	1,0-3,81	1,26-6,6	1,1-10,1
Potenza elettrica assorbita in raffr. (min-nom-max)	kW	0,1-0,59-1,4	0,1-0,95-1,4	0,35-1,55-2,45	0,4-2,00-3,7
SEER / classe energetica		8,5 / A+++	8,5 / A+++	7,6 / A++	7,0 / A++
EER ¹⁾		4,6	3,6	3,4	3,5
Potenza riscaldamento	kW	2,93	3,81	5,57	7,2
Potenza riscaldamento Min-Max	kW	0,7-4,4	1,2-4,4	1,12-6,8	1,7-10,1
Potenza elettrica assorbita in risc. (min-nom-max)	kW	0,17-0,65-1,65	0,29-0,98-1,65	0,35-1,43-2,6	0,45-1,85-3,8
SCOP / Classe energetica		4,6 / A++	4,4 / A+	4,1 / A+	4,0 / A+
COP ²⁾		4,50	3,90	3,90	3,9
Portata d'aria (Turbo/H/M/L)	m³/h	660/590/490/390	680/590/490/390	800/710/610/510	1.250/1.100/950/750
Deumidificazione	L/h	0,8	1,40	1,80	2,40
Pressione sonora UI (Turbo/H/M/L)	dB(A)	41/39/35/24	43/39/35/25	49/45/41/34	49/47/42/36
Pressione sonora UE (1 m di distanza)	dB(A)	52	53	57	60
Dimensioni UE compreso attacchi frigoriferi (HxLxP)	mm	596x904x320	596x896x320	700x1010x396	700x1028x396
Dimensioni UI (HxLxD)	mm	290x865x210	290x865x210	301x996x225	327x1.101x249
Peso netto UI / UE	kg	10,5 / 33,5	11 / 33,5	13,5 / 45	16,5 / 53
Motore ventilatore		DC	DC	DC	DC
Tipo valvola espansione		Elettronica	Elettronica	Elettronica	Elettronica
Compressore		Rotary	Rotary	Rotary	Twin Rotary
Tipo di refrigerante	Tipo/GWP	R32/675	R32/675	R32/675	R32/675
Diametro tubi	pollici	1/4" - 3/8"	1/4" - 3/8"	1/4" - 1/2"	1/4" - 5/8"
Lunghezza max di precarica	mt	5	5	5	5
Lunghezza massima	mt	20	20	25	25
Dislivello	mt	15	15	20	20
Precarica refrigerante	Kg	0,70	0,75	1,00	1,70
Carica addizionale refrigerante	gr/mt	16	16	16	40
Campo operativo U.E. raffrescamento	°C	-15 - 48	-15 - 48	-15 - 48	-15 - 48
Campo operativo U.E. riscaldamento	°C	-15 - 24	-15 - 24	-15 - 24	-15 - 24

1)Esterno : Bulbo secco all'entrata 35°C Bulbo umido all'entrata 24°C - Interno : Bulbo secco all'entrata 27°C Bulbo umido all'entrata 19°C

2)Esterno : Bulbo secco all'entrata 7°C Bulbo umido all'entrata 6° - Interno : Bulbo secco all'entrata 20°C Bulbo umido all'entrata 15°C

Dati tecnici modelli Multisplit

Caratteristiche	Unità	DUAL SDH 20-040 W204	DUAL SDH 20-052 W205	TRIAL SDH 20-072 W307	QUADRI SDH 20-080 W408
Unità esterna		SDH 20-040 MC2NO	SDH 20-050 MC2NO	SDH 20-070 MC3NO	SDH 20-080 MC4NO
Unità interna 1		SDH 20-020 NWI	SDH 20-025 NWI	SDH 20-020 NWI	SDH 20-020 NWI
Unità interna 2		SDH 20-020 NWI	SDH 20-025 NWI	SDH 20-025 NWI	SDH 20-020 NWI
Unità interna 3				SDH 20-025 NWI	SDH 20-020 NWI
Unità interna 4					SDH 20-020 NWI
Potenza raffrescamento (min-nom-max)	kW	2,1-4,1-4,4	2,14-5,2-5,8	2,28-7,1-8,5	2,3-8,0-10,26
Potenza raffrescamento	Btu/h	13.989,2	17.742,4	24.225,2	27.296
Potenza elettrica assorbita in raffr. (min-nom-max)	kW	0,12-1,2-1,4	0,12-1,45-1,82	0,16-1,95-2,87	0,25-2,3-3,58
SEER/classe energetica		6,1/A++	6,3/A++	6,1/A++	6,1/A++
EER ¹⁾		3,42	3,59	3,64	3,48
Corrente assorbita in raffrescamento (nom)	A	5,32	6,43	8,65	10,20
Potenza riscaldamento (min-nom-max)	kW	2,41-4,40-5,42	2,58-5,40-5,92	3,66-8,50-8,79	3,66-9,50-10,26
Potenza riscaldamento	Btu/h	15.013	18.425	29.002	32.414
Potenza elettrica assorbita in risc. (min-nom-max)	kW	0,15-1,02-1,78	0,15-1,30-1,88	0,35-2,20-2,87	0,35-2,65-3,58
SCOP/classe energetica		4,0/A+	4,0/A+	4,0/A+	4,0/A+
COP ²⁾		4,31	4,15	3,86	3,58
Corrente assorbita in riscaldamento (nom)	A	4,53	5,77	9,76	11,76

1)Esterno : Bulbo secco all'entrata 35°C Bulbo umido all'entrata 24°C - Interno : Bulbo secco all'entrata 27°C Bulbo umido all'entrata 19°C

2)Esterno : Bulbo secco all'entrata 7°C Bulbo umido all'entrata 6° - Interno : Bulbo secco all'entrata 20°C Bulbo umido all'entrata 15°C

6

Dati tecnici unità interna Multicombinabili

Caratteristiche	Unità	SDH 20-020 NWI Parete	SDH 20-025 NWI Parete	SDH 20-035 NWI Parete	SDH 20-050 NWI Parete	SDH 19/20-035 NMKI Cassetta	SDH 19/20-035 NMF Console
Potenza raffrescamento	kW	2,1	2,7	3,5	5,3	3,5	3,5
Potenza raffrescamento Min- Max	kW	0,45 - 3,23	0,9 - 3,8	1 - 3,81	1,26 - 6,6		
Potenza riscaldamento	kW	2,6	2,9	3,8	5,6	4,0	4,0
Potenza riscaldamento Min- Max	kW	0,45 - 4,1	0,7 - 4,4	1,2 - 4,45	1,12 - 6,8		
Portata d'aria (da min a turbo)	m³/h	330 - 600	390 - 660	390 - 680	510 - 800	450 - 650	420 - 700
Pressione sonora (da min a turbo)	dB(A)	27 - 39	24 - 41	25 - 43	34 - 49	34 - 44	26 - 38
Deumidificazione	l/h	0,6	0,8	1,4	1,8	1,4	1,4
Dimensioni UI (HXLXP)	mm	275x812x210	290x865x210	295x865x210	301x996x225	240x600x600	665x870x235
Peso netto UI	kg	9,0	10,5	11,0	13,5	20,0	25,0
Collegamento frigorifero	pollici	1/4" - 3/8"	1/4" - 3/8"	1/4" - 3/8"	1/4" - 1/2"	1/4" - 3/8"	1/4" - 1/2"
Griglia Cassetta UI (HXLXP)						670x670	-
Campo operativo U.I.	°C	≥16	≥16	≥16	≥16	≥16	≥16
Campo operativo U.I.	°C	≤30	≤30	≤30	≤30	≤30	≤30

Dati tecnici unità esterna Multicombinabili

Caratteristiche	Unità	SDH 20-040 MC2NO	SDH 20-050 MC2NO	SDH 20-070 MC3NO	SDH 20-080 MC4NO
Alimentazione Elettrica	V/Ph/Hz	230/1/50	230/1/50	230/1/50	230/1/50
Potenza raffrescamento (min/max)	kW	2,05 - 4,4	2,14 - 5,8	2,29 - 8,5	2,3 - 10,26
Potenza elettrica assorbita in raffrescamento (min/max)	kW	0,12 - 1,4	0,12 - 1,82	0,16 - 2,87	0,25 - 3,58
Corrente massima in raffrescamento	A	5,5	7,2	11,3	14,2
Potenza riscaldamento (min/max)	kW	2,49 - 5,42	2,58 - 5,92	3,66 - 8,79	3,66 - 10,26
Potenza elettrica assorbita in riscaldamento (min/max)	kW	0,15 - 1,78	0,15 - 1,875	0,3 - 2,87	0,35 - 3,58
Corrente massima in riscaldamento	A	7	7,4	11,3	14,2
Portata volumetrica dell'aria	m³/h	2600	2600	4000	4000
Pressione sonora	dB(A)	55	55	58	58
Campo operativo U.E. raffrescamento	°C	-15/+48	-15/+48	-15/+48	-15/+48
Campo operativo U.E. riscaldamento	°C	-15/+24	-15/+24	-15/+24	-15/+24
Dimensioni UE compreso attacchi frigoriferi (HxLxP)	mm	596x891x303	596x891x303	790x981x370	790x981x370
Tipo valvola espansione		Elettronica	Elettronica	Elettronica	Elettronica
Tipo di compressore		Rotary	Rotary	Rotary	Rotary
Tipo di refrigerante	Tipo/GWP	R32/675	R32/675	R32/675	R32/675
Carica di refrigerante	kg	1,05	1,05	1,8	2
Lunghezza senza carica di ulteriore gas	mt	10	10	30	40
Lunghezza massima di una linea	mt	20	20	20	20
Lunghezza massima totale	mt	20	20	60	70
Dislivello massimo tra unità interna ed esterna	mt	15	15	20	20
Carico addizionale/metro	gr/mt	20	20	20	20
Diametro tubi	pollici	1/4" - 3/8"	1/4" - 3/8"	1/4" - 3/8"	1/4" - 3/8"

7

VivAir Top Comfort

il clima ideale lo decidi tu



Modalità operativa

Regolazione flusso d'aria orizzontale

Regolazione flusso d'aria verticale

Funzione SLEEP

Funzione TIMER ON

Regolazione orario

Funzione X-FAN

Funzione Ionizzatore

Velocità ventilatore

Accensione / Spegnimento

Aumenta temperatura

Funzione TURBO

Diminuisci temperatura

Funzione I FEEL

Funzione TIMER OFF

Funzione QUIET

Retroilluminazione dell'unità interna

Visualizzazione temperatura

Guida rapida alla scelta del prodotto

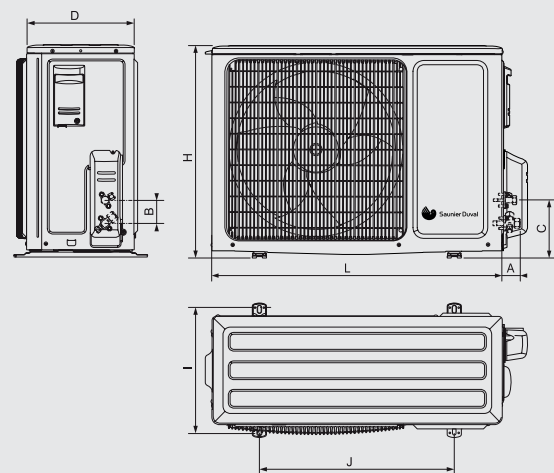
VivAir Top Comfort Multicombinabili

	Unità esterne				Unità interne					
	SDH 20-040 MC2NO	SDH 20-050 MC2NO	SDH 20-070 MC3NO	SDH 20-080 MC4NO	SDH 20-020 NWI	SDH 20-025 NWI	SDH 20-035 NWI	SDH 20-050 NWI	SDH 19/20-035 NMFI	SDH 19/20-035 NMKI
	0010022672	0010022673	0010022674	0010022675	0010022696	0010022697	0010022698	0010022699	0010022708	0010022707
DUAL SDH 20-040 W204	1				2					
DUAL SDH 20-052 W205		1				2				
DUAL SDH 20-046 W205		1			1	1				
DUAL SDH 20-061 W205		1				1	1			
DUAL SDH 20-061 W207			1			1	1			
DUAL SDH 20-070 W207			1				2			
DUAL SDH 20-070 K207			1							2
DUAL SDH 20-070 F207			1						2	
DUAL SDH 20-070 W208				1			2			
DUAL SDH 20-077 W208				1		1		1		
TRIAL SDH 20-072 W307			1		1	2				
TRIAL SDH 20-066 W307			1		2	1				
TRIAL SDH 20-075 W308				1	2		1			
TRIAL SDH 20-078 W308				1		3				
TRIAL SDH 20-087 WK308				1		2	1			
TRIAL SDH 20-087 WK308				1			2			1
TRIAL SDH 20-087 WF308				1			2		1	
QUADRI SDH 20-080 W408				1	4					
QUADRI SDH 20-104 W408				1			4			
QUADRI SDH 20-113 W408				1			3	1		

VivAir Top Comfort

Dime unità esterne

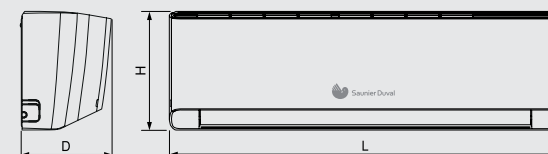
Unità esterna MONO



Legenda modello SDH 20-025 NWI	Legenda modello SDH 20-035 NWI	Legenda modello SDH 20-050 NWI	Legenda modello SDH 20-065 NWI
H 596 mm	H 596 mm	H 700 mm	H 700 mm
L 848 mm	L 848 mm	L 963 mm	L 963 mm
D 320 mm	D 320 mm	D 396 mm	D 396 mm
A 56 mm	A 48 mm	A 47 mm	A 65 mm
B 65 mm	B 65 mm	B 65 mm	B 74 mm
C 156 mm	C 161 mm	C 154 mm	C 1663 mm
I 286 mm	I 286 mm	I 396 mm	I 396 mm
J 540 mm	J 540 mm	J 560 mm	J 560 mm
Peso Kg: 33,5	Peso Kg: 33,5	Peso Kg: 45	Peso Kg: 53

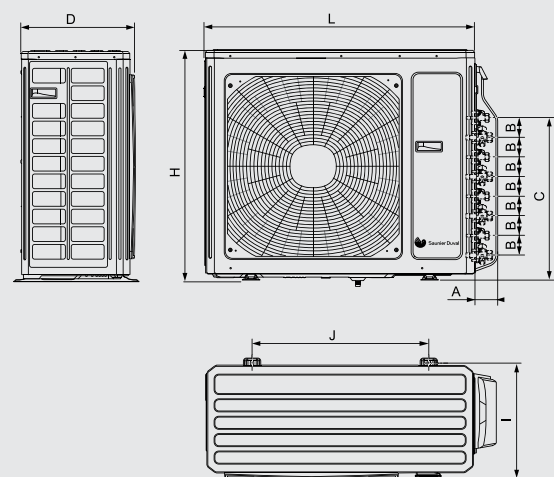
Dime unità interne

Unità interna MONO e MULTI



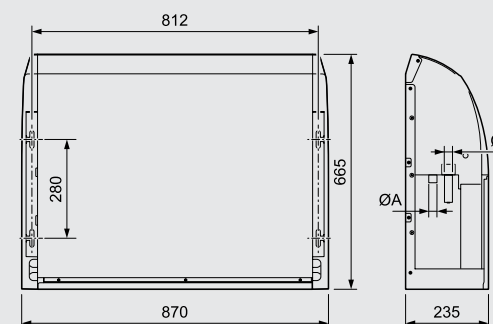
Legenda modello SDH 20-020 NWI	Legenda modello SDH 20-025 NWI	Legenda modello SDH 20-035 NWI	Legenda modello SDH 20-050 NWI	Legenda modello SDH 20-065 NWI
H 275 mm	H 290 mm	H 290 mm	H 301 mm	H 327 mm
L 812 mm	L 865 mm	L 865 mm	L 996 mm	L 1101 mm
D 210 mm	D 210 mm	D 210 mm	D 225 mm	D 249 mm
Peso Kg: 9	Peso Kg: 10,5	Peso Kg: 11	Peso Kg: 13,5	Peso Kg: 16,5

Unità esterna MULTI



Legenda modello SDH 20-040 MC2NO	Legenda modello SDH 20-050 MC2NO	Legenda modello SDH 20-070 MC3NO	Legenda modello SDH 20-080 MC4NO
H 596 mm	H 596 mm	H 790 mm	H 790 mm
L 838 mm	L 838 mm	L 924 mm	L 924 mm
D 303 mm	D 303 mm	D 370 mm	D 370 mm
A 53 mm	A 53 mm	A 57 mm	A 57 mm
B 50 mm	B 50 mm	B 50 mm	B 50 mm
C 250 mm	C 250 mm	C 335 mm	C 435 mm
I 354 mm	I 354 mm	I 399 mm	I 399 mm
J 550 mm	J 550 mm	J 610 mm	J 610 mm
Peso Kg: 43	Peso Kg: 43	Peso Kg: 68	Peso Kg: 69

Unità interna CONSOLE

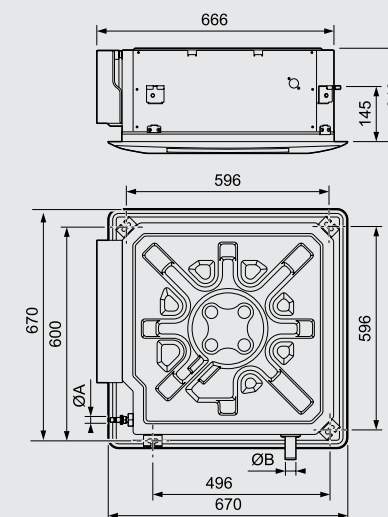


Vista posteriore

- A Connessione liquido 1/4"
- A Connessione gas 1/2"
- B Connessione drenaggio 31 mm.

Misure in mm.

Unità interna CASSETTA



- A Connessione liquido 1/4"
- A Connessione gas 3/8"
- B Connessione drenaggio 26 mm.

Misure in mm.

VivAir Uni Comfort



- Versioni mono e multisplit con possibilità di abbinare fino a 4 unità interne
- Classe di efficienza energetica in raffreddamento fino ad A++
- Funzione “I Feel” con sensore di temperatura remotizzato sul telecomando
- Funzione “Sleep” per ridurre al minimo la rumorosità nelle ore notturne

Ampia gamma, elevata efficienza

VivAir Uni Comfort è la nuova gamma climatizzatori che si contraddistingue per efficienza, flessibilità e design moderno. Grazie all'utilizzo del nuovo gas ecologico R32 e al compressore con tecnologia DC inverter dell'unità esterna, è possibile ottenere elevate performance.

VivAir Uni Comfort SDH 19 è disponibile nelle seguenti versioni:

- quattro modelli monosplit con potenze in raffreddamento da 2,6 kW a 6,5 kW, classe energetica in raffreddamento fino ad A++ (SEER fino a 6,3) e in riscaldamento fino ad A+ (SCOP fino a 4,0).
- versioni multisplit Dual, Trial e Quadri con potenze in raffreddamento da 4,1 kW a 8 kW, classe energetica in raffreddamento fino ad A++ (SEER fino a 6,3) e in riscaldamento fino ad A+ (SCOP pari a 4,0).

Gamma Residenziale VivAir Uni Comfort SDH 19 - Modelli Monosplit

2,6 kW	3,5 kW	5,13 kW	6,45 kW
SDH 19-025 NW	SDH 19-035 NW	SDH 19-050 NW	SDH 19-065 NW



Funzione Sleep

Grazie alla funzione “Sleep” durante le ore notturne il climatizzatore aumenta (in raffreddamento) o diminuisce (in riscaldamento) automaticamente la temperatura impostata di 1 o 2 °C ogni ora per le prime due ore, fino al mantenimento della temperatura.

Funzione I Feel

Grazie alla funzione “I Feel” è possibile rilevare la temperatura del locale attraverso il sensore presente nel telecomando, così da ottimizzare il comfort ambientale desiderato.

Caratteristiche e funzioni principali

- Unità interna con display integrato nel pannello frontale per indicare lo stato di funzionamento, la temperatura e l'eventuale segnalazione di malfunzionamenti.
- Ampio campo di funzionamento: da -15 °C a +48 °C in modalità raffreddamento e da -15 °C a +24 °C in modalità riscaldamento.
- Funzione “Turbo”: consente il funzionamento a pieno regime della ventola, massimizzando la potenza di raffreddamento o di riscaldamento, per raggiungere nel minor tempo possibile la temperatura di set impostata.
- Regolazione del flusso dell'aria, ottimizzata grazie all'oscillazione del deflettore.
- Disponibilità scheda comando ON-OFF integrabile nell'unità interna per gestione domotica (accessorio).

Gamma Residenziale VivAir Uni Comfort SDH 19 - Modelli Multisplit e Multicombinabili

DUAL 2,0 + 2,0 kW	DUAL 2,5 + 2,5 kW	TRIAL 2,0 + 2,5 + 2,5 kW	QUADRI 2,0 + 2,0 + 2,0 + 2,0 kW	MULTICOMBINABILI 2,0 / 2,6 / 3,5 / 5,1 kW
SDH 19-040 W204	SDH 19-052 W205	SDH 19-072 W307	SDH 19-080 W408	

VivAir Uni Comfort

Dati tecnici modelli Monosplit

Caratteristiche	Unità	SDH 19-025 NW	SDH 19-035 NW	SDH 19-050 NW	SDH 19-065 NW
Unità Interna		SDH 19-025 NWI	SDH 19-035 NWI	SDH 19-050 NWI	SDH 19-065 NWI
Unità esterna		SDH 19-025 NWO	SDH 19-035 NWO	SDH 19-050 NWO	SDH 19-065 NWO
Alimentazione elettrica	V/Ph/Hz	230/1/50	230/1/50	230/1/50	230/1/50
Potenza raffrescamento	kW	2,6	3,5	5,13	6,45
Min-max potenza raffrescamento	kW	0,5-3,35	0,8-3,7	1,2-6,2	2,0-8,2
Potenza elettrica assorbita in raffr. (min-nom-max)	kW	0,16-0,8-1,4	0,22-1,08-1,4	0,35-1,58-2,1	0,45-1,95-3
SEER / classe energetica		6,10 / A++	6,10 / A++	6,10 / A++	6,30 / A++
EER ¹⁾		3,23	3,23	3,25	3,30
Potenza riscaldamento	kW	2,8	3,67	5,28	6,45
Potenza riscaldamento Min-Max	kW	0,5-3,5	0,9-3,8	1,2-6,6	2,0-8,5
Potenza elettrica assorbita in risc. (min-nom-max)	kW	0,2-0,76-1,5	0,22-0,99-1,5	0,35-1,42-2,3	0,45-1,74-3,1
SCOP / Classe energetica		4,0 / A+	4,0 / A+	4,0 / A+	4,0 / A+
COP ²⁾		3,71	3,71	3,72	3,71
Portata d'aria (Turbo/H/M/L)	m³/h	560/490/430/330	680/590/490/420	850/720/610/520	1.250/1.050/950/850
Deumidificazione	L/h	0,8	1,40	1,80	2,0
Pressione sonora UI (Turbo/H/M/L)	dB(A)	39/36/32/28	42/38/34/31	49/44/39/34	49/44/41/39
Pressione sonora UE (1 m di distanza)	dB(A)	52	53	56	58
Dimensioni UE compreso attacchi frigoriferi (HxLxP)	mm	540x832x320	596x890x320	596x947x378	700x1020x396
Dimensioni UI (HxLxD)	mm	275x790x200	289x845x209	300x970x224	325x1.078x246
Peso netto UI / UE	kg	9 / 29,5	10,5 / 31	13,5 / 39	16,5 / 52,5
Motore ventilatore		AC	AC	AC	AC
Tipo valvola espansione		Capillare	Elettronica	Elettronica	Elettronica
Compressore		Rotary	Rotary	Rotary	Rotary
Tipo di refrigerante	Tipo/GWP	R32/675	R32/675	R32/675	R32/675
Diametro tubi	pollici	1/4" - 3/8"	1/4" - 3/8"	1/4" - 1/2"	1/4" - 5/8"
Lunghezza max di precarica	mt	5	5	5	5
Lunghezza massima	mt	20,0	20,0	25,00	25,00
Dislivello	mt	15	15	20	20
Preparazione refrigerante	Kg	0,6	0,7	0,90	1,70
Carica aggiuntiva refrigerante	gr/mt	16	16	16	40
Campo operativo U.E. raffrescamento	°C	-15 - 48	-15 - 48	-15 - 48	-15 - 48
Campo operativo U.E. riscaldamento	°C	-15 - 24	-15 - 24	-15 - 24	-15 - 24

1)Esterno : Bulbo secco all'entrata 35°C Bulbo umido all'entrata 24°C - Interno : Bulbo secco all'entrata 27°C Bulbo umido all'entrata 19°C
 2)Esterno : Bulbo secco all'entrata 7°C Bulbo umido all'entrata 6° - Interno : Bulbo secco all'entrata 20°C Bulbo umido all'entrata 15°C

Dati tecnici modelli Multisplit

Caratteristiche	Unità	DUAL SDH 19-040 W204	DUAL SDH 19-052 W205	TRIAL SDH 19-072 W307	QUADRI SDH 19-080 W408
Unità esterna		SDH 19-040 MC2NO	SDH 19-050 MC2NO	SDH 19-070 MC3NO	SDH 19-080 MC4NO
Unità interna 1		SDH 19-020 NWI	SDH 19-025 NWI	SDH 19-020 NWI	SDH 19-020 NWI
Unità interna 2		SDH 19-020 NWI	SDH 19-025 NWI	SDH 19-025 NWI	SDH 19-020 NWI
Unità interna 3		SDH 19-020 NWI	SDH 19-025 NWI	SDH 19-025 NWI	SDH 19-020 NWI
Unità interna 4		SDH 19-020 NWI	SDH 19-025 NWI	SDH 19-025 NWI	SDH 19-020 NWI
Potenza raffrescamento (min-nom-max)	kW	2,1 - 4,1 - 4,4	2,14 - 5,2 - 5,8	2,9 - 7,1 - 8,5	2,3 - 8 - 10,26
Potenza elettrica assorbita in raffr. (min-nom-max)	kW	0,12 - 1,2 - 1,4	0,12 - 1,45 - 1,82	0,16 - 1,95 - 2,87	0,25 - 2,3 - 3,60
SEER/classe energetica		6,1/A++	6,3/A++	6,1/A++	6,1/A++
EER ¹⁾		3,42	3,59	3,64	3,48
Corrente assorbita in raffrescamento	A	5,32	6,43	8,65	10,20
Potenza riscaldamento (min-nom-max)	kW	2,49 - 4,4 - 5,42	2,58 - 5,4 - 5,92	3,66 - 8,5 - 8,79	3,66 - 9,5 - 10,26
Potenza elettrica assorbita in risc. (min-nom-max)	kW	0,15 - 1,02 - 1,78	0,15 - 1,3 - 1,875	0,30 - 2,2 - 2,87	0,35 - 2,65 - 3,65
SCOP/classe energetica		4,0/A+	4,0/A+	4,0/A+	4,0/A+
COP ²⁾		4,31	4,15	3,86	3,58
Corrente assorbita in riscaldamento	A	4,53	5,77	9,76	11,76

1)Esterno : Bulbo secco all'entrata 35°C Bulbo umido all'entrata 24°C - Interno : Bulbo secco all'entrata 27°C Bulbo umido all'entrata 19°C
 2)Esterno : Bulbo secco all'entrata 7°C Bulbo umido all'entrata 6° - Interno : Bulbo secco all'entrata 20°C Bulbo umido all'entrata 15°C

Dati tecnici unità interna Multicombinabili

Caratteristiche	Unità	SDH 19-020 NWI Parete	SDH 19-025 NWI Parete	SDH 19-035 NWI Parete	SDH 19-050 NWI Parete	SDH 19/20-035 NMKI Cassetta	SDH 19/20-035 NMF Console
Potenza raffrescamento	kW	2,1	2,6	3,5	5,1	3,5	3,5
Potenza raffrescamento Min - Max	kW	0,5 - 3,0	0,5 - 3,35	0,8 - 3,7	1,2 - 6,20		
Potenza riscaldamento	kW	2,6	2,8	3,7	5,3	4,0	4,0
Potenza riscaldamento Min - Max	kW	0,4 - 3,0	0,5 - 3,5	0,9 - 3,8	1,2 - 6,6		
Portata d'aria (da min a turbo)	m³/h	330/430/490/560	330/430/490/560	420/490/590/680	520/610/720/850	450/520/560/650	420/540/610/700
Pressione sonora (da min a turbo)	dB(A)	28/32/36/39	28/32/36/39	31/34/38/42	34/39/44/49	34/38/41/44	26/30/35/38
Deumidificazione	l/h	0,60	0,80	1,40	1,80	1,4	1,4
Dimensioni UI (HxLxP)	mm	275x790x200	275x790x200	289x845x209	300x970x224	240x600x600	665x870x235
Peso netto UI	kg	9,0	9,0	10,5	13,5	20,0	25,0
Collegamento frigorifero	pollici	1/4" - 3/8"	1/4" - 3/8"	1/4" - 3/8"	1/4" - 1/2"	1/4" - 3/8"	1/4" - 1/2"
Griglia Cassetta UI (HxLxP)	mm	-	-	-	-	670x670	-
Campo operativo U.I.	°C	≥16	≥16	≥16	≥16	≥16	≥16
Campo operativo U.I.	°C	≤30	≤30	≤30	≤30	≤30	≤30

Dati tecnici unità esterna Multicombinabili

Caratteristiche	Unità	SDH 19-040 MC2NO	SDH 19-050 MC2NO	SDH 19-070 MC3NO	SDH 19-080 MC4NO
Alimentazione Elettrica	V/Ph/Hz	230/1/50	230/1/50	230/1/50	230/1/50
Potenza raffrescamento (min/max)	kW	2,05 - 4,4	2,14 - 5,8	2,29 - 8,5	2,30 - 10,26
Potenza elettrica assorbita in raffrescamento (min/max)	kW	0,12 - 1,4	0,12 - 1,82	0,16 - 2,87	0,25 - 3,58
Corrente massima in raffrescamento	A	5,5	7,2	11,3	14,2
Potenza riscaldamento (min/max)	kW	2,49 - 5,42	2,58 - 5,92	3,66 - 8,79	3,66 - 10,26
Potenza elettrica assorbita in riscaldamento (min/max)	kW	0,15 - 1,78	0,15 - 1,875	0,3 - 2,87	0,35 - 3,58
Corrente massima in riscaldamento	A	7	7,4	11,3	14,2
Portata volumetrica dell'aria	m³/h	2600	2600	4000	4000
Pressione sonora	dB(A)	55	55	58	58
Campo operativo U.E. raffrescamento	°C	-15/+48	-15/+48	-15/+48	-15/+48
Campo operativo U.E. riscaldamento	°C	-15/+24	-15/+24	-15/+24	-15/+24
Dimensioni UE compreso attacchi frigoriferi (HxLxP)	mm	596x891x303	596x891x303	790x981x370	790x981x370
Tipo valvola espansione		elettronica	elettronica	elettronica	elettronica
Tipo di compressore		Rotary	Rotary	Rotary	Rotary
Tipo di refrigerante	Tipo/GWP	R32/675	R32/675	R32/675	R32/675
Carica di refrigerante	kg	1,05	1,05	1,8	2
Lunghezza senza carica di ulteriore gas	mt	10	10	30	40
Lunghezza massima di una linea	mt	20	20	20	20
Lunghezza massima totale	mt	20	20	60	70
Dislivello massimo tra unità interna ed esterna	mt	15	15	20	20
Carico aggiuntivo/metro	gr/mt	20	20	20	20
Diametro tubi	pollici	1/4" - 3/8"	1/4" - 3/8"	1/4" - 3/8"	1/4" - 3/8"

VivAir Uni Comfort

il tuo clima sempre sotto controllo



Modalità operativa

Regolazione flusso d'aria verticale

Diminuisci temperatura

Funzione SLEEP

Regolazione orario

Funzione TIMER ON

Velocità ventilatore

Aumenta temperatura

Funzione TURBO

Visualizzazione temperatura

Retroilluminazione dell'unità interna

Funzione I FEEL

Funzione TIMER OFF

Guida rapida alla scelta del prodotto

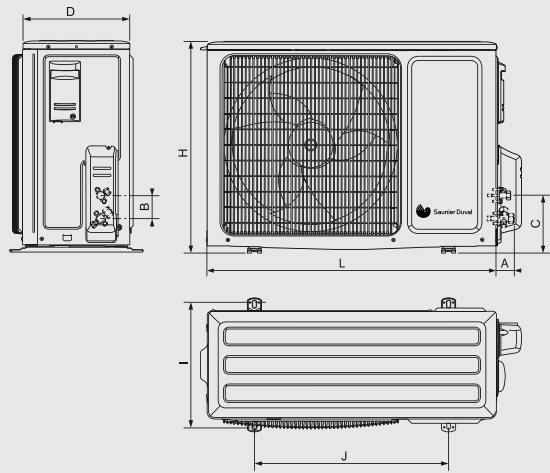
VivAir Uni Comfort Multicombinabili

	Unità esterne				Unità interne					
	SDH 19-040 MC2NO	SDH 19-050 MC2NO	SDH 19-070 MC3NO	SDH 19-080 MC4NO	SDH 19-020 NWI	SDH 19-025 NWI	SDH 19-035 NWI	SDH 19-050 NWI	SDH 19/20-035 NMFI	SDH 19/20-035 NMKI
	0010022661	0010022662	0010022663	0010022664	0010022681	0010022682	0010022683	0010022683	0010022708	0010022707
DUAL SDH 19-040 W204	1				2					
DUAL SDH 19-052 W205		1				2				
DUAL SDH 19-046 W205		1			1	1				
DUAL SDH 19-061 W205		1				1	1			
DUAL SDH 19-061 W207			1			1	1			
DUAL SDH 19-070 W207			1				2			
DUAL SDH 19-070 K207			1							2
DUAL SDH 19-070 F207			1						2	
DUAL SDH 19-077 W208				1		1		1		
TRIAL SDH 19-072 W307			1		1	2				
TRIAL SDH 19-066 W307			1		2	1				
TRIAL SDH 19-075 W308				1	2		1			
TRIAL SDH 19-087 W308				1		2	1			
TRIAL SDH 19-087 WK308				1		2				1
TRIAL SDH 19-087 WF308				1		2			1	
QUADRI SDH 19-080 W408				1	4					
QUADRI SDH 19-104 W408				1		4				
QUADRI SDH 19-113 W408				1		3	1			

VivAir Uni Comfort

Dime unità esterne

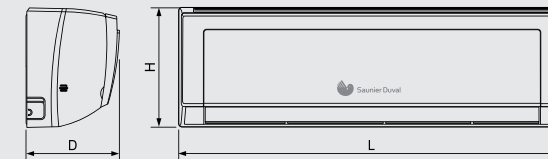
Unità esterna MONO



Legenda modello SDH 19-025 NWO	Legenda modello SDH 19-035 NWO	Legenda modello SDH 19-050 NWO	Legenda modello SDH 19-065 NWO
H 540 mm	H 596 mm	H 596 mm	H 700 mm
L 776 mm	L 842 mm	L 899 mm	L 955 mm
D 320 mm	D 320 mm	D 378 mm	D 396 mm
A 56 mm	A 48 mm	A 48 mm	A 65 mm
B 65 mm	B 65 mm	B 65 mm	B 74 mm
C 156 mm	C 161 mm	C 162 mm	C 163 mm
I 286 mm	I 286 mm	I 343 mm	I 364 mm
J 510 mm	J 540 mm	J 550 mm	J 560 mm
Peso Kg: 29,5	Peso Kg: 31	Peso Kg: 39	Peso Kg: 52,5

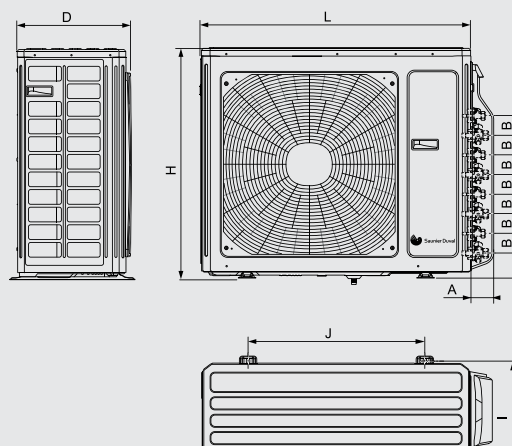
Dime unità interne

Unità interna MONO e MULTI



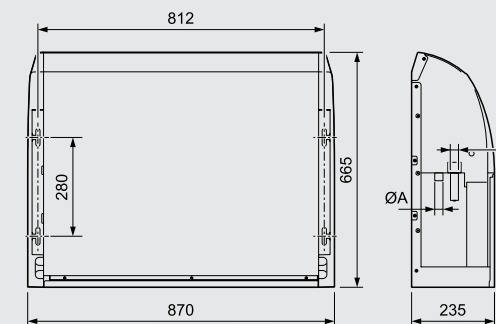
Legenda modello SDH 19-020 NWI	Legenda modello SDH 19-025 NWI	Legenda modello SDH 19-035 NWI	Legenda modello SDH 19-050 NWI	Legenda modello SDH 19-065 NWI
H 275 mm	H 275 mm	H 289 mm	H 300 mm	H 325 mm
L 790 mm	L 790 mm	L 845 mm	L 970 mm	L 1078 mm
D 200 mm	D 200 mm	D 209 mm	D 224 mm	D 246 mm
Peso Kg: 9	Peso Kg: 9	Peso Kg: 10,5	Peso Kg: 13,5	Peso Kg: 16,5

Unità esterna MULTI



Legenda modello SDH 19-040 MC2NO	Legenda modello SDH 19-050 MC2NO	Legenda modello SDH 19-070 MC3NO	Legenda modello SDH 19-080 MC4NO
H 596 mm	H 596 mm	H 790 mm	H 790 mm
L 838 mm	L 838 mm	L 924 mm	L 924 mm
D 303 mm	D 303 mm	D 370 mm	D 370 mm
A 53 mm	A 53 mm	A 57 mm	A 57 mm
B 50 mm	B 50 mm	B 50 mm	B 50 mm
C 250 mm	C 250 mm	C 335 mm	C 435 mm
I 354 mm	I 354 mm	I 399 mm	I 399 mm
J 550 mm	J 550 mm	J 610 mm	J 610 mm
Peso Kg: 43	Peso Kg: 43	Peso Kg: 68	Peso Kg: 69

Unità interna CONSOLE

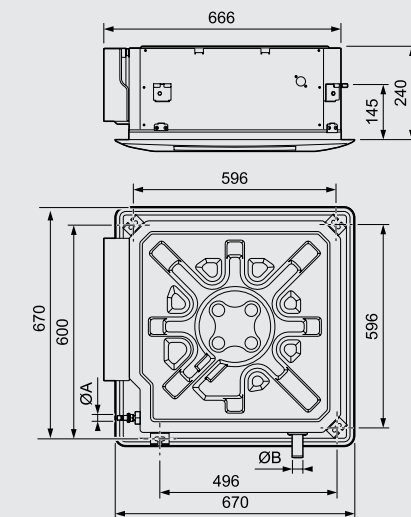


Vista posteriore

- A Connessione liquido 1/4"
- A Connessione gas 1/2"
- B Connessione drenaggio 31 mm.

Misure in mm.

Unità interna CASSETTA



- A Connessione liquido 1/4"
- A Connessione gas 3/8"
- B Connessione drenaggio 26 mm.

Misure in mm.

Clima Commerciale a Cassetta



- Nuovo Gas refrigerante R32
- Telecomando a infrarossi fornito di serie
- Comfort migliorato grazie alla diffusione dell'aria a 340°
- Pompa di drenaggio della condensa integrata
- Lunghezza tubazioni tra unità interna/esterna fino a 75 metri e dislivello fino a 30 metri
- Possibilità di abbinamento al comando digitale a filo installabile a parete (accessorio)
- Abbinabile a scheda comando on-off per utilizzo con domotica (accessorio)

La nuova gamma commerciale R32

Hermann Saunier Duval presenta la nuova gamma climatizzatori monosplit commerciali a cassetta con gas refrigerante R32. Compatti e versatili, sono progettati per essere installati a scomparsa nelle controsoffittature, adattandosi a tutte le applicazioni commerciali.

Disponibili in quattro taglie monofase da 5-7-8,5 e 10 kW e in una versione trifase da 14 kW, risultano particolarmente indicati per installazioni in ambito commerciale (alberghi, ristoranti, negozi, palestre).

Gamma Commerciale a Cassetta SDH 19 - Modelli Monosplit				
5,0 kW (Monofase)	7,0 kW (Monofase)	8,5 kW (Monofase)	10,0 kW (Monofase)	14,0 kW (Trifase)
SDH 19-050 IKN	SDH 19-070 IKN	SDH 19-085 IKN	SDH 19-100 IKN	SDH 19-140 TIKN



Massima efficienza, comfort superiore

L'impiego di compressori di ultima generazione garantisce elevate prestazioni con classi di efficienza energetica fino ad A++. Le alette mobili e il flusso dell'aria anche attraverso gli angoli della cassetta permettono una distribuzione accurata e uniforme dell'aria in tutte le direzioni. Una volta raggiunta la temperatura impostata, il ventilatore continua a funzionare alla minima potenza spingendo l'aria verso il soffitto. In questo modo nell'ambiente viene sempre garantito il massimo comfort con i minimi consumi. Le unità interne dispongono anche di prese d'aria che consentono il ricambio dell'aria nel locale (funzione "Fresh Air"). Tutte le cassette sono inoltre dotate di un telecomando a infrarossi fornito di serie, intuitivo e funzionale, identico a quello in dotazione nella serie VivAir SDH 19 residenziale.

Installazione e manutenzione semplificate

L'unità esterna dotata di compressore inverter DC è provvista di valvola di espansione elettronica che ne aumenta l'efficienza ed è universale per entrambe le unità interne, a cassetta o canalizzabili. Tale unità è progettata in modo da permettere un funzionamento silenzioso così da renderla ideale anche per installazioni in ambienti urbani e residenziali. Tutte le unità esterne sono dotate di una sola ventola, consentendo così una diminuzione dell'altezza del prodotto e rendendo possibile l'installazione all'interno di spazi ridotti. Per facilitare le operazioni di installazione è stato lasciato sufficiente spazio per agevolare le connessioni delle tubazioni ed effettuare i cablaggi elettrici necessari.

Caratteristiche e funzioni principali

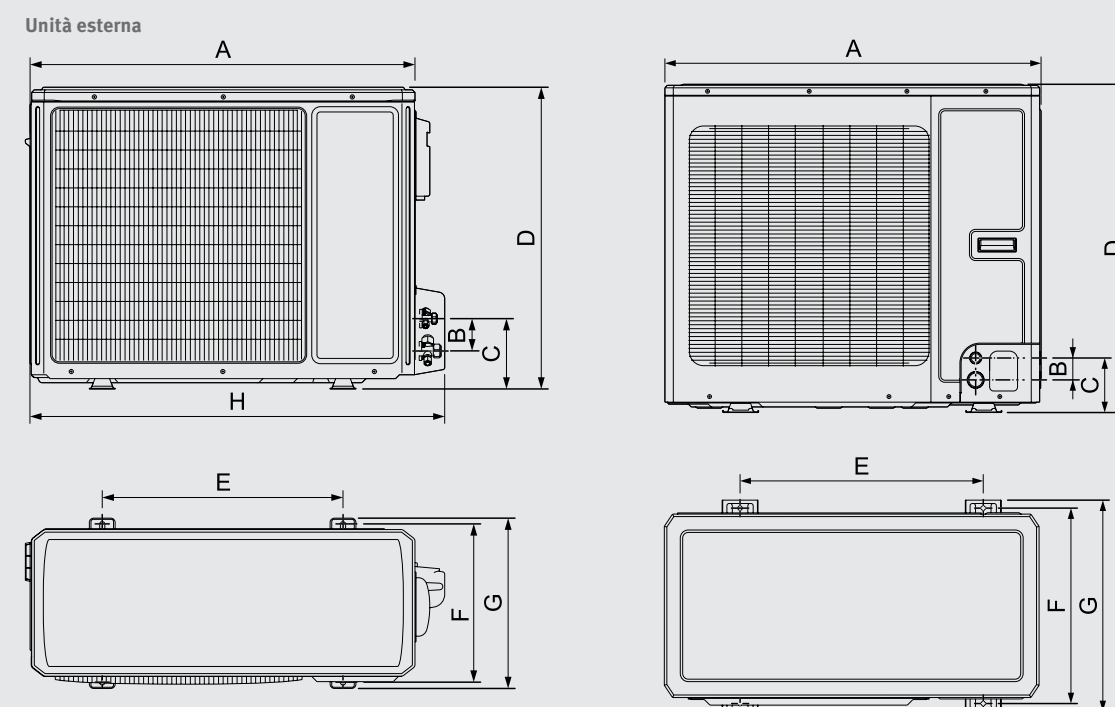
- Cassetta interna con piccolo display integrato nella griglia di copertura per indicare lo stato di funzionamento, la temperatura ed eventuali malfunzionamenti.
- Funzione "Vacanze": consente all'apparecchio di mantenere una temperatura ambiente al di sopra di 8 °C in modalità riscaldamento, evitando il rischio ghiaccio in caso di assenza prolungata.
- Funzione "Sleep": durante le ore notturne il climatizzatore aumenta (in raffreddamento) o diminuisce (in riscaldamento) automaticamente la temperatura impostata di 1 o 2 °C ogni ora per le prime due ore, fino al mantenimento della temperatura.
- Funzione "I Feel": permette di rilevare la temperatura del locale attraverso il sensore presente nel telecomando, così da ottimizzare il comfort ambientale desiderato.
- Funzione "Turbo": consente il funzionamento a pieno regime della ventola, massimizzando la potenza di raffreddamento o di riscaldamento, per raggiungere nel minor tempo possibile la temperatura di set impostata.
- Ampio campo di funzionamento: da -20 °C a +48 °C in modalità raffrescamento e da -20 °C a +24 °C in modalità riscaldamento.
- Pressostato di alta e bassa pressione: integrato nelle unità da 10 e 14 KW, permette un funzionamento sicuro e protetto delle macchine in caso di anomalie nel circuito refrigerante (es. mancanza di refrigerante).

Clima Commerciale a Cassetta

Caratteristiche	Unità	SDH 19-050 IKN	SDH 19-070 IKN	SDH 19-085 IKN	SDH 19-100 IKN	SDH 19-140 TIKN
Potenza raffrescamento nominale	kW	5,0	7,0	8,5	10,0	13,40
Potenza raffrescamento min-max	kW	1,60 - 5,50	2,40 - 8,0	2,40 - 9,00	3,20 - 11,00	6,00 - 14,20
Potenza elettrica assorbita in raffrescamento (min-nom-max)	kW	0,3 - 1,56 - 1,75	0,4 - 2,05 - 3,50	0,5 - 2,80 - 3,95	0,60 - 3,15 - 4,05	0,80 - 4,70 - 5,95
Corrente assorbita	A	6,9	8,8	12,7	13,8	7,20
SEER / classe energetica		5,9 / A+	7,2 / A++	6,1 / A++	6,1 / A++	6,1
EER ¹⁾		3,21	3,41	3,04	3,17	2,85
Potenza riscaldamento nominale	kW	5,5	8	8,8	12	15,5
Potenza riscaldamento min-nom-max	kW	1,50 - 6,00	2,20 - 9,00	2,40 - 9,50	3,00 - 13,50	3,90 - 16,00
Potenza elettrica assorbita in riscaldamento (min-nom-max)	kW	0,3 - 1,65 - 1,75	0,45 - 2,20 - 3,50	0,50 - 2,65 - 3,95	0,60 - 3,55 - 4,50	0,80 - 4,45 - 5,95
Corrente assorbita	A	7,24	9,5	11,7	15,7	6,2
SCOP / classe energetica		4,0 / A+	3,9 / A	4,0 / A+	4,0 / A+	4,0 / A+
COP ²⁾		3,33	3,64	3,32	3,38	3,48
Unità esterna	Unità	SDH 19-050 KDNO	SDH 19-070 KDNO	SDH 19-085 KDNO	SDH 19-100 KDNO	SDH 19-140 TKDNO
Alimentazione elettrica	V/Ph/Hz	230/1/50	230/1/50	230/1/50	230/1/50	400/3/50
Portata d'aria UE	m ³ /h	3000,0	3600,0	4000,0	5900,0	5900,00
Pressione sonora UE	dB(A)	53	52	53	55	57
Dimensioni UE compreso attacchi frigoriferi (HxLxP)	mm	596x887x378	698x952x396	790x1002x427	820x940x530	820x940x530
Peso netto UE	kg	39	53	60	83	99
Motore ventilatore UE	Tipo	DC	DC	DC	DC	DC
Numero ventilatori	N°	1	1	1	1	1
Sistema di espansione		Espansione elettronica	Espansione elettronica	Espansione elettronica	Espansione elettronica	Espansione elettronica
Tipo di refrigerante	Tipo/GWP	R32 / 675	R32 / 675	R32 / 675	R32 / 675	R32 / 675
Diametro tubi	pollici	1/4" - 1/2"	3/8" - 5/8"	3/8" - 5/8"	3/8" - 5/8"	3/8" - 5/8"
Lunghezza max di precarica	m	5	5	5	5	7,5
Lunghezza massima	m	35,0	50,0	50,0	65,0	75,00
Dislivello	m	20	25	25	30	30
Pre-carica refrigerante	Kg	1,0	1,6	1,8	2,5	2,80
Carica addizionale refrigerante	gr/mt	16	40	40	40	40
Campo operativo U.E. raffrescamento	°C	-20 - 48	-20 - 48	-20 - 48	-20 - 48	-20 - 48
Campo operativo U.E. riscaldamento	°C	-20 - 24	-20 - 24	-20 - 24	-20 - 24	-20 - 24
Unità Interna	Unità	SDH 19-050 IKNI	SDH 19-070 IKNI	SDH 19-085 IKNI	SDH 19-100 IKNI	SDH 19-140 IKNI
Alimentazione elettrica	V/Ph/Hz	230/1/50	230/1/50	230/1/50	230/1/50	230/1/50
Portata d'aria (da min a turbo)	m ³ /h	400/480/580/700	870/960/1050/1100	1040/1180/1310/1400	1220/1380/1470/1500	1140/1480/1690/1900
Tipo ventilatore		DC	DC	DC	DC	DC
Pressione sonora (da min a turbo)	dB(A)	33/36/39/44	39/40/42/43	41/44/47/49	42/46/48/50	45/48/51/52
Tipo controllo remoto		Infrarosso	Infrarosso	Infrarosso	Infrarosso	Infrarosso
Dimensioni UI (HxLxP)	mm	265x570x570	240x840x840	240x840x840	240x840x840	290x840x840
Dimensione UI Griglia interna	mm	620x620	950x950	950x950	950x950	950x950
Peso netto UI	kg	17	29	29	29	36
Collegamento frigorifero	pollici	1/4" - 1/2"	3/8" - 5/8"	3/8" - 5/8"	3/8" - 5/8"	3/8" - 5/8"
Campo operativo U.I.	°C	≥16	≥16	≥16	≥16	≥16
Campo operativo U.I.	°C	≤30	≤30	≤30	≤30	≤30

1) Esterno : Bulbo secco all'entrata 35°C Bulbo umido all'entrata 24°C - Interno : Bulbo secco all'entrata 27°C Bulbo umido all'entrata 19°C
 2) Esterno : Bulbo secco all'entrata 7°C Bulbo umido all'entrata 6° - Interno : Bulbo secco all'entrata 20°C Bulbo umido all'entrata 15°C

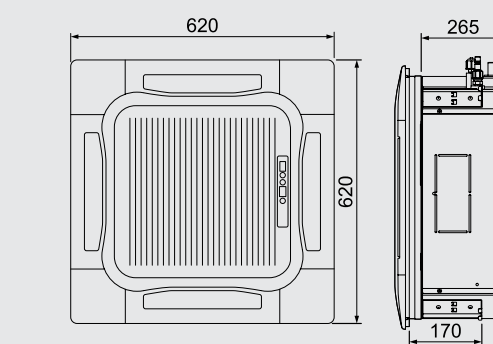
Dime di installazione



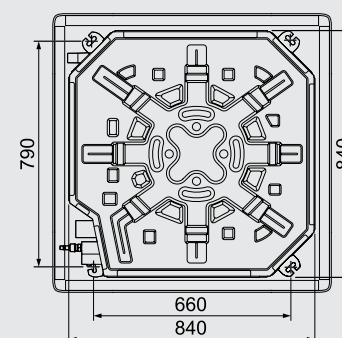
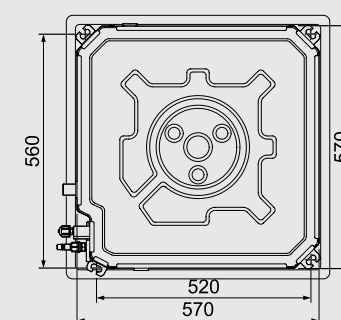
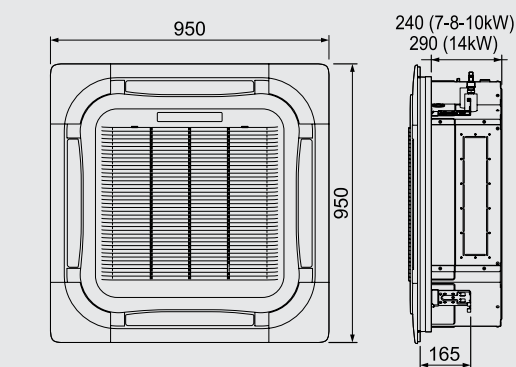
Legenda modello SDH 19-050 IKDNO	Legenda modello SDH 19-070 IKDNO	Legenda modello SDH 19-085 IKDNO
A 818 mm	A 892 mm	A 920 mm
B 65 mm	B 75 mm	B 78 mm
C 162 mm	C 163 mm	C 178 mm
D 596 mm	D 698 mm	D 790 mm
E 550 mm	E 560 mm	E 610 mm
F 348 mm	F 364 mm	F 395 mm
G 378 mm	G 396 mm	G 427 mm
H 887 mm	H 952 mm	H 1002 mm

Legenda modello SDH 19-100 IKDNO	Legenda modello SDH 19-140T IKDNO
A 940 mm	A 940 mm
B 55 mm	B 55 mm
C 137 mm	C 137 mm
D 820 mm	D 820 mm
E 610 mm	E 610 mm
F 486 mm	F 486 mm
G 530 mm	G 530 mm

Unità interna SDH 19-050 IKNI



Unità interna SDH 19 070-085-100-140 IKNI



Misure in mm.

Clima Commerciale Canalizzabile



- Nuovo Gas refrigerante R32
- Comando digitale a filo installabile a parete fornito di serie
- Funzione “Quiet” per ridurre la rumorosità
- Possibilità di regolare la pressione statica fino a 150 PA
- Pompa di drenaggio della condensa integrata
- Lunghezza tubazioni tra unità interna/esterna fino a 75 metri e dislivello fino a 30 metri
- Abbinabile a scheda comando on-off per utilizzo con domotica (accessorio)

La nuova gamma commerciale R32

Hermann Saunier Duval presenta la nuova gamma climatizzatori monosplit commerciali canalizzabili con gas refrigerante R32 progettati per gestire la temperatura di qualsiasi ambiente, indipendentemente dalla sua forma e dimensione.

Disponibili in quattro taglie monofase da 5-7-8,5 e 10 kW e in una versione trifase da 14 kW, risultano particolarmente indicati per installazioni in ambito commerciale (alberghi, ristoranti, negozi, palestre).

Gamma Commerciale Canalizzabile SDH 19 - Modelli Monosplit				
5,0 kW (Monofase)	7,0 kW (Monofase)	8,5 kW (Monofase)	10,0 kW (Monofase)	14,0 kW (Trifase)
SDH 19-050 IDN	SDH 19-070 IDN	SDH 19-085 IDN	SDH 19-100 IDN	SDH 19-140 TIDN



Performance elevate, soluzioni versatili

L'uso di compressori di ultima generazione garantisce elevate prestazioni con classi di efficienza energetica fino ad A++. La possibilità di regolare la pressione statica permette di utilizzare il prodotto anche con canalizzazioni piuttosto lunghe, ottimizzando la rumorosità del prodotto. Le unità interne dispongono anche di prese d'aria che consentono il ricambio dell'aria nell'ambiente (funzione “Fresh Air”).

Tutti i climatizzatori canalizzati sono dotati di un comando a filo fornito di serie che consente un utilizzo semplice e agevole del climatizzatore.

Installazione e manutenzione semplificate

L'unità esterna dotata di compressore inverter DC è provvista di valvola di espansione elettronica che ne aumenta l'efficienza ed è universale per entrambe le unità interne, a cassetta o canalizzabili. L'unità esterna è progettata in modo da permettere un funzionamento silenzioso così da renderla ideale anche nelle installazioni in ambienti urbani e residenziali. Tutte le unità esterne sono dotate di una sola ventola, consentendo così una diminuzione dell'altezza del prodotto e rendendo possibile l'installazione all'interno di spazi ridotti. Per facilitare le operazioni di installazione è stato lasciato sufficiente spazio per agevolare le connessioni delle tubazioni ed effettuare i cablaggi elettrici necessari.

Caratteristiche e funzioni principali

- Unità interna canalizzabile con comando a filo fornito di serie.
- Regolazione della pressione statica dell'unità canalizzabile.
- Funzione “Silenziosa”: riduce il livello della rumorosità, diminuendo al massimo la frequenza e la velocità della ventola.
- Funzione “X-Fan”: consente di asciugare lo scambiatore dell'unità interna, evitando la creazione di muffe o batteri.
- Funzione “Save”: permette di programmare un intervallo più limitato di temperatura operativa, sia in modalità riscaldamento che raffreddamento.
- Funzione “Vacanze”: consente all'apparecchio di mantenere una temperatura ambiente al di sopra di 8 °C in modalità riscaldamento, evitando il rischio ghiaccio in caso di assenza prolungata.
- Funzione “Notturna”: durante le ore notturne il climatizzatore aumenta (in raffreddamento) o diminuisce (in riscaldamento) automaticamente la temperatura impostata di 1 o 2 °C ogni ora per le prime due ore, fino al mantenimento della temperatura.
- Segnalazione pulizia filtro: trascorso il numero corrispondente di ore di funzionamento e in base al livello di inquinamento dell'ambiente (valore impostabile dal telecomando), l'icona FILTRO lampeggia ogni 0,5 secondi per segnalare la necessità di pulire il filtro.
- Ampio campo di funzionamento: da -20 °C a +48 °C in modalità riscaldamento e da -20 °C a +24 °C in modalità riscaldamento.

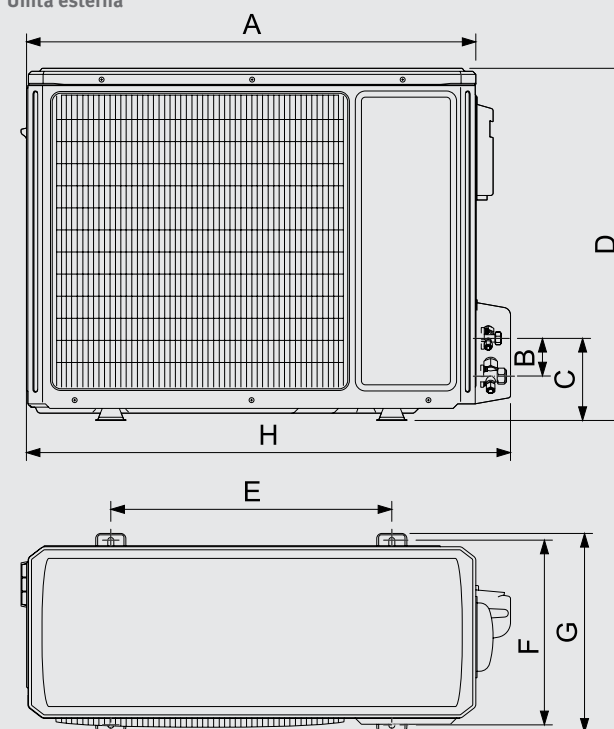
Clima Commerciale Canalizzabile

Caratteristiche	Unità	SDH 19-050 IDN	SDH 19-070 IDN	SDH 19-085 IDN	SDH 19-100 IDN	SDH 19-140T IDN
Potenza raffreddamento nominale	kW	5,0	7,0	8,50	10,00	13,40
Potenza raffreddamento Min-Max	kW	1,60 - 5,50	2,40 - 8,0	2,40 - 9,00	3,20 - 11,00	6,00 - 14,20
Potenza elettrica assorbita in raffreddamento (min-nom-max)	kW	0,3 - 1,55 - 1,75	0,4 - 2,10 - 3,50	0,5 - 2,70 - 3,95	0,60 - 3,20 - 4,05	0,80 - 4,70 - 5,95
Corrente assorbita	A	6,85	8,7	12,7	13,9	7,2
SEER / classe energetica		6,10/A++	6,80/A++	6,1/A++	6,1/A++	5,6/A++
EER ¹⁾		3,23	3,33	3,17	3,12	2,85
Potenza riscaldamento nominale	kW	5,5	8,00	8,80	12,00	15,50
Potenza riscaldamento Min-Max	kW	1,50 - 6,00	2,20 - 9,00	2,40 - 9,50	3,00 - 13,50	3,90 - 16,00
Potenza elettrica assorbita in riscaldamento (min-nom-max)	kW	0,3 - 1,45 - 1,75	0,45 - 2,25 - 3,50	0,50 - 2,55 - 3,95	0,60 - 3,40 - 4,50	0,80 - 3,45 - 5,95
Corrente assorbita	A	6	9,5	11,1	15,2	6,2
SCOP / classe energetica		4,0 / A+	4,0 / A+	4,0 / A+	4,0 / A+	3,8 / A
COP ²⁾		3,79	3,56	3,45	3,53	3,37
Unità esterna	Unità	SDH 19-050 IKDNO	SDH 19-070 IKDNO	SDH 19-085 IKDNO	SDH 19-100 IKDNO	SDH 19-140T IKDNO
Alimentazione elettrica	V/Ph/Hz	230/1/50	230/1/50	230/1/50	230/1/50	400/3/50
Portata d'aria UE	m ³ /h	3000	3600	4000	5900	5900
Pressione sonora UE	dB(A)	53	52	53	55	57
Dimensioni UE compreso attacchi frigoriferi (HxLxP)	mm	596x887x378	698x952x396	790x1002x427	820x940x530	820x940x530
Peso netto UE	kg	39	53	60	83	99
Motore ventilatore UE		DC	DC	DC	DC	DC
Numero ventilatori		1	1	1	1	1
Sistema di espansione		Espansione elettronica	Espansione elettronica	Espansione elettronica	Espansione elettronica	Espansione elettronica
Tipo di refrigerante	Tipo/GWP	R32/675	R32/675	R32/675	R32/675	R32/675
Diametro tubi	pollici	1/4" - 1/2"	3/8" - 5/8"	3/8" - 5/8"	3/8" - 5/8"	3/8" - 5/8"
Lunghezza max di precarica	mt	5	5	5	5	7,5
Lunghezza massima	mt	35	50	50	65	75
Dislivello	mt	20	25	25	30	30
Pre-carica refrigerante	Kg	1	1,6	1,8	2,5	2,8
Carica aggiuntiva refrigerante	gr/mt	16	40	40	40	40
Campo operativo U.E. raffreddamento	°C	-20 - 48	-20 - 48	-20 - 48	-20 - 48	-20 - 48
Campo operativo U.E. riscaldamento	°C	-20 - 24	-20 - 24	-20 - 24	-20 - 24	-20 - 24
Unità Interna	Unità	SDH 19-050 IDNI	SDH 19-070 IDNI	SDH 19-085 IDNI	SDH 19-100 IDNI	SDH 19-140 IDNI
Alimentazione elettrica	V/Ph/Hz	230/1/50	230/1/50	230/1/50	230/1/50	230/1/50
Portata d'aria (da min a turbo)	m ³ /h	700/820/880/950	940/1090/1160/1200	950/1130/1350/1500	1270/1380/1520/1800	1490/1730/2000/2200
Tipo ventilatore		DC	DC	DC	DC	DC
Pressione statica Pa	Pa nomin. Pa Min - Max	25 0 - 50	25 0 - 75	37 0 - 75	37 0 - 150	50 0 - 150
Pressione sonora (da min a turbo)	dB (A)	36/39/42/43	36/37/39/40	35/37/40/42	40/42/44/46	38/40/41/43
Tipo controllo remoto		Comando a filo	Comando a filo	Comando a filo	Comando a filo	Comando a filo
Dimensioni UI (HxLxP)	mm	200x1000x450	200x1300x450	200x1300x450	300x1000x700	300x1400x700
Peso netto UI	kg	26	31	31	41	50
Collegamento frigorifero	pollici	1/4" - 1/2"	3/8" - 5/8"	3/8" - 5/8"	3/8" - 5/8"	3/8" - 5/8"
Campo operativo U.I.	°C	≥16	≥16	≥16	≥16	≥16
Campo operativo U.I.	°C	≤30	≤30	≤30	≤30	≤30

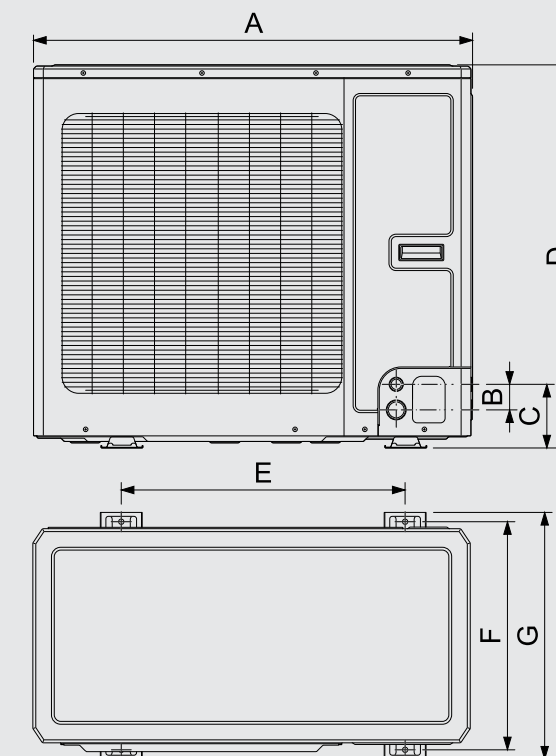
1) Esterno : Bulbo secco all'entrata 35°C Bulbo umido all'entrata 24°C - Interno : Bulbo secco all'entrata 27°C Bulbo umido all'entrata 19°C
 2) Esterno : Bulbo secco all'entrata 7°C Bulbo umido all'entrata 6° - Interno : Bulbo secco all'entrata 20°C Bulbo umido all'entrata 15°C

Dime di installazione

Unità esterna

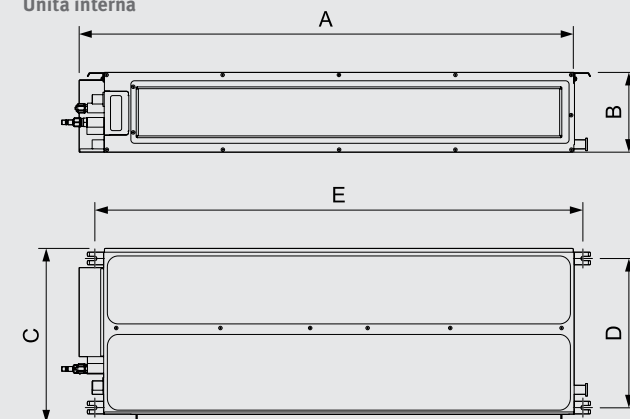


Legenda modello SDH19-050 IKDNO	Legenda modello SDH19-070 IKDNO	Legenda modello SDH19-085 IKDNO
A 818 mm	A 892 mm	A 920 mm
B 65 mm	B 75 mm	B 78 mm
C 162 mm	C 163 mm	C 178 mm
D 596 mm	D 698 mm	D 790 mm
E 550 mm	E 560 mm	E 610 mm
F 348 mm	F 364 mm	F 395 mm
G 378 mm	G 396 mm	G 427 mm
H 887 mm	H 952 mm	H 1002 mm

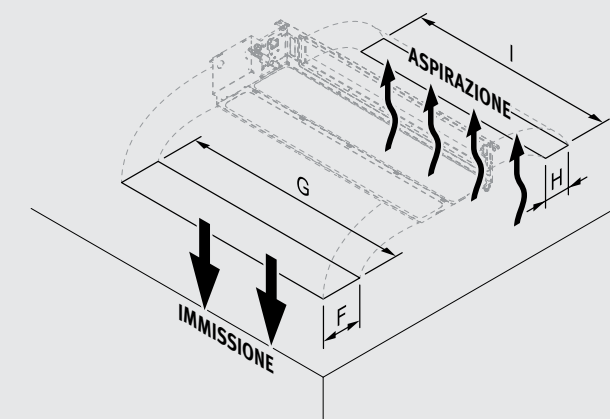


Legenda modello SDH19-100 IKDNO	Legenda modello SDH19-140T IKDNO
A 940 mm	A 940 mm
B 55 mm	B 55 mm
C 137 mm	C 137 mm
D 820 mm	D 820 mm
E 610 mm	E 610 mm
F 486 mm	F 486 mm
G 530 mm	G 530 mm

Unità interna



Legenda modello SDH19-050 IDNI	Legenda modello SDH19-070 IDNI	Legenda modello SDH19-085 IDNI	Legenda modello SDH19-100 IDNI	Legenda modello SDH19-140 IDNI
A 1068 mm	A 1368 mm	A 1368 mm	A 1092 mm	A 1492 mm
B 200 mm	B 220 mm	B 220 mm	B 300 mm	B 300 mm
C 474 mm	C 474 mm	C 474 mm	C 754 mm	C 754 mm
D 415 mm	D 415 mm	D 415 mm	D 500 mm	D 500 mm
E 1060 mm	E 1360 mm	E 1360 mm	E 1040 mm	E 1440 mm
F 122 mm	F 142 mm	F 142 mm	F 195 mm	F 195 mm
G 885 mm	G 1185 mm	G 1185 mm	G 746 mm	G 1150 mm
H 200 mm	H 220 mm	H 220 mm	H 264 mm	H 264 mm
I 1000 mm	I 1300 mm	I 1300 mm	I 960 mm	I 1360 mm



Accessori Clima Commerciale



* È necessario ordinare la scatola elettrica per l'incasso a parete (art. 0010032018)

Funzione Silenziosa: riduce il livello della rumorosità diminuendo al massimo la frequenza e la velocità della ventola.

Funzione X-Fan: consente di asciugare lo scambiatore dell'unità interna, evitando la creazione di muffe o batteri.

Funzione Save: permette di programmare un intervallo più limitato di temperatura operativa, sia in modalità riscaldamento che raffreddamento.

Funzione Vacanze: consente all'apparecchio di mantenere una temperatura ambiente al di sopra di 8 °C in modalità riscaldamento, evitando il rischio ghiaccio in caso di assenza prolungata.

Comando digitale a filo*

Il comando a filo installabile a parete SDH19KD-CR (art. 0010028370) viene fornito di serie con i climatizzatori canalizzabili e può essere ordinato come accessorio in abbinamento ai climatizzatori a cassette.

Il suo utilizzo è reso semplice e intuitivo grazie al pannello a comandi tattili e all'ampio display retroilluminato con icone di funzionamento.

Alle usuali funzioni di comando del climatizzatore, si aggiungono una serie di funzioni speciali che ne aumentano efficienza e prestazioni per il massimo comfort.

Funzione Notturna: durante le ore notturne il climatizzatore aumenta (in raffreddamento) o diminuisce (in riscaldamento) automaticamente la temperatura impostata di 1 o 2 °C ogni ora per le prime due ore, fino al mantenimento della temperatura.

Segnalazione pulizia filtro: trascorso il numero corrispondente di ore di funzionamento e in base al livello di inquinamento dell'ambiente (valore impostabile dal telecomando), l'icona FILTRO lampeggia ogni 0,5 secondi per segnalare la necessità di pulire il filtro.

Scheda comando on-off

La scheda con scatola e filo SDH19KD-S4 (art. 0010031630) consente all'unità interna di climatizzazione di attivarsi o disattivarsi attraverso un segnale elettrico 220 Vac o attraverso un segnale a bassa tensione 5-24 Vdc.

È un componente particolarmente utile per installazioni in hotel e piccole strutture ricettive in abbinamento a sistemi domotici, oppure per attivazione/spegnimento dell'unità di climatizzazione in caso di apertura chiusura di porte o finestre.



Perché scegliere i nostri prodotti?

Perché ti offriamo un servizio tecnico d'eccellenza

Composto da esperti estremamente competenti, il nostro servizio tecnico ti fornirà le informazioni per supportarti al meglio come e quando ne avrai necessità.

Perché rispondiamo subito alle tue necessità

Non esitare a rivolgerci le tue domande e richieste. Puoi contare su di noi per avere tutte le informazioni necessarie grazie a una amichevole, efficace e tempestiva assistenza. Trova il Centro Assistenza Tecnica Autorizzato più vicino a te. È facile e gratuito...

chiama il Numero Verde 800.233.625

Perché puoi sempre contare sul filo diretto on-line

Con noi hai un filo diretto con l'azienda, uno strumento sempre a tua disposizione con manuali d'istruzione, dati tecnici e informazioni aggiornate in tempo reale. Con un click.

Visita il sito www.hermann-saunierduval.it



**Eleganti. Silenziosi. Ecologici.
Il clima ideale in tutti i tuoi ambienti.**

Scegli il comfort che desideri

Vaillant Group Italia S.p.A. unipersonale

Società soggetta all'attività di direzione e coordinamento di Vaillant GmbH

Via Benigno Crespi, 70 - 20159 Milano
Tel. +39 02 697 121 - Fax +39 02 697 126 03
info@hermann-saunierduval.it

www.hermann-saunierduval.it



Hermann
Saunier Duval