

BAXI

Innovative Heating & Cooling Systems

Pompe di calore aria-acqua monoblocco inverter monofase e trifase

Auriga



Unità partecipanti su
www.heatpumpkeymark.com



Ecobonus 2023
Riqualificazioni
energetiche

Bonus Casa 2023
Ristrutturazioni
edilizie

Pompe di calore aria-acqua monoblocco inverter monofase e trifase



Baxi rinnova la gamma di pompe di calore monoblocco inverter aria-acqua con alimentazione monofase e trifase introducendo la **nuova Auriga**.

La gamma si caratterizza per la **facilità e semplicità di installazione, nonché per l'affidabilità e le eccellenti prestazioni**. Inoltre, l'elevata prevalenza del circolatore, montato DI SERIE all'interno dell'unità, consente l'installazione in impianti di grandi dimensioni, di coprire maggiori distanze dalla centrale termica o di installare l'unità direttamente a servizio dei fan coil. La gamma si amplia e si compone di ben **8 modelli da 4 a 16 kW, versioni monofase e trifase**.



Auriga		4M-A	6M-A	8M-A	10M-A	12M-A	16M-A	12T-A	16T-A
Efficienza energetica stagionale	(1)	■■■■ A+++	■■■■ A+++	■■■■ A+++	■■■■ A+++	■■■■ A+++	■■■■ A+++	■■■■ A+++	■■■■ A+++
	(2)	■■■■ A++	■■■■ A++	■■■■ A++	■■■■ A++	■■■■ A++	■■■■ A++	■■■■ A++	■■■■ A++
P.termica nominale kW	(3)	4,20	6,35	8,40	10,00	12,10	15,90	12,10	15,90
COP	(3)	5,10	4,95	5,15	4,95	4,95	4,50	4,95	4,50
P.frigorifera nominale kW	(4)	4,50	6,50	8,30	9,90	12,00	14,20	12,00	14,20
EER	(4)	5,50	4,80	5,05	4,55	3,95	3,61	3,95	3,61

(1) Classe di efficienza energetica stagionale del riscaldamento d'ambiente a BASSA TEMPERATURA in condizioni climatiche AVERAGE (regolamento UE N° 811/2013)

(2) Classe di efficienza energetica stagionale del riscaldamento d'ambiente a MEDIA TEMPERATURA in condizioni climatiche AVERAGE (regolamento UE N° 811/2013)

(3) Temperatura aria esterna 7°C - 87% U.R., temperatura acqua 30/35°C - EN 14511

(4) Temperatura aria esterna 35°C, temperatura mandata acqua 18°C - EN 14511

Caratteristiche



Ampio range di potenze da 4 a 16 kW:

per soddisfare tutte le esigenze impiantistiche: riscaldamento, raffrescamento e produzione di ACS. Il range di potenze si compone delle seguenti taglie: 4, 6, 8, 10, 12 e 16 kW.

Cascata:

grazie alle nuove logiche di funzionamento è possibile installare fino a 6 unità in cascata. Sfruttando la modularità e la ridondanza dei generatori, il sistema soddisfa efficientemente le richieste di tutti gli impianti.



Equipaggiamento idraulico completo:

DI SERIE pompa di circolazione ad alta prevalenza, flussostato, vaso di espansione (8L), valvola di sicurezza, manometro e filtro a "Y".

Pannello di comando remoto:

controllo delle funzioni del sistema, programmazione e verifica dei parametri. Inoltre, la possibilità di collegamento via Modbus consente l'integrazione a sistemi BMS.

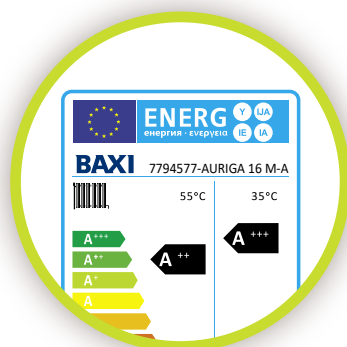


Campo operativo:

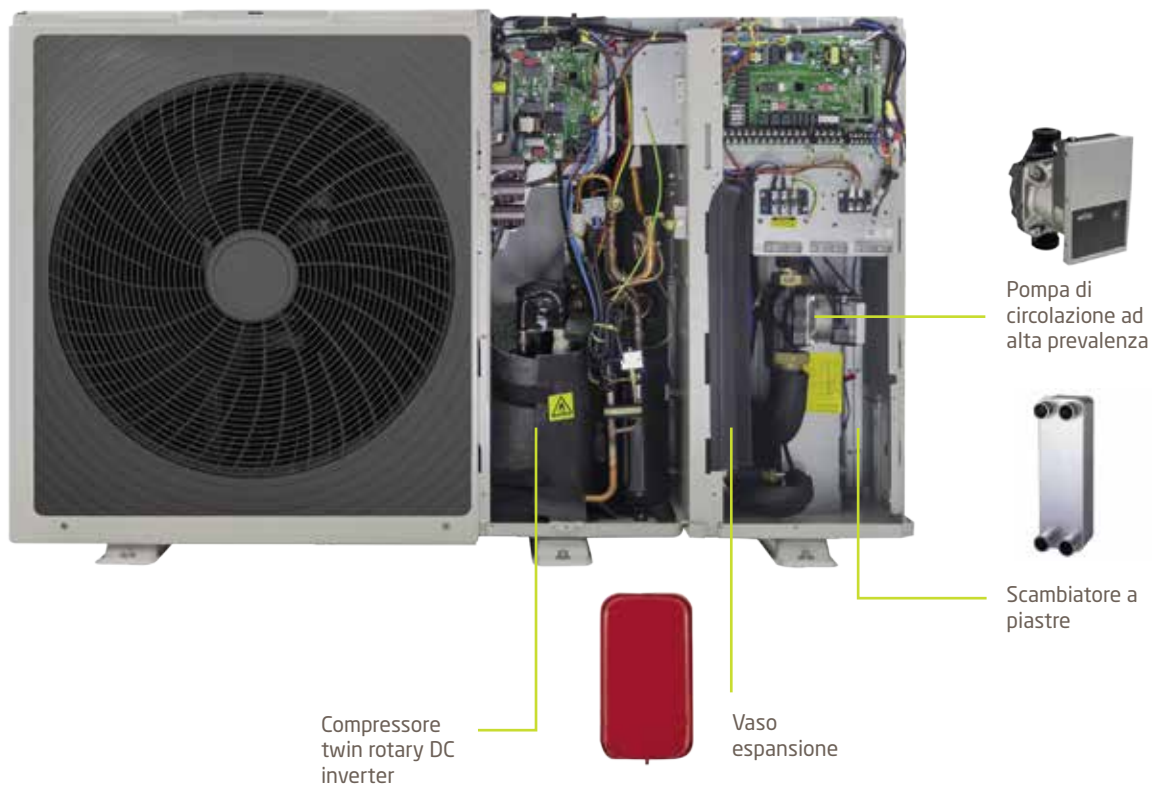
Ampio campo operativo, con temperature operative in riscaldamento fino a 65 °C.

ErP Energy Labelling:

il regolamento sull'etichettatura (Regolamento UE 2017/1369) richiede di etichettare i prodotti secondo una scala energetica decrescente che va dalla A+++ alla D (in riscaldamento) e dalla A+ alla F (in sanitario). Tutti i modelli della gamma (4M-A / 6M-A / 8M-A / 10M-A / 12M-A / 12T-A / 16M-A / 16T-A) raggiungono un'efficienza pari a A+++ in riscaldamento a bassa temperatura.



Componenti



Compressore twin rotary DC inverter: completo di protezione termica interna e resistenza carter, montato su gommini antivibranti e avvolto su cuffia isolante per ridurre la trasmissione di rumori e vibrazioni dovute al funzionamento.

Scambiatore acqua-refrigerante: a piastre saldobrasate in acciaio AISI 316 con isolamento esterno anticondensa in polipropilene espanso e resistenza antigelo per evitare la formazione di ghiaccio nello scambiatore.

Scambiatore aria-refrigerante: batteria alettata in alluminio con trattamento idrofilico per agevolare il deflusso della condensa, tubi in rame espansi meccanicamente con sagomatura interna per aumentare lo scambio termico. Inoltre, l'ottimizzata circuitazione consente di ridurre la formazione di ghiaccio nella batteria durante il funzionamento in pompa di calore.

Ventilatore: ventilatore assiale direttamente accoppiato al motore a velocità variabile tipo brushless DC ad alta efficienza. Il ventilatore è installato su bocchelli aerodinamici e griglie antinfortunistiche.

Circuito frigorifero: realizzato in rame decapato, comprende la valvola ad espansione elettronica, filtri disidratatori, pressostati di alta e bassa pressione, trasduttore di pressione, valvole di inversione del ciclo, ricevitore e separatore di liquido, valvola di iniezione refrigerante in aspirazione.

Circuito idraulico: oltre allo scambiatore a piastre saldobrasate, l'unità include il circolatore ad alta prevalenza, il vaso di espansione, la valvola di sicurezza, il flussostato, il manometro, la valvola di sfiato aria e il filtro a Y a maglia metallica (montaggio a cura dell'installatore).

Quadro elettrico: include la protezione tramite fusibili dei principali componenti interni; la morsettiera è divisa in una sezione di potenza per l'alimentazione dell'unità ed una morsettiera di controllo per il collegamento di ingressi e uscite ausiliarie ed il collegamento al pannello di comando.



Auriga

- massima efficienza energetica (accedono alle detrazioni fiscali e al Conto Energia Termico)
- gestione del sistema ACS: gestione temperatura del bollitore, pompa ricircolo ACS e integrazione da solare termico
- adatte all'integrazione con terminali radianti, fan coil e impianti misti
- sbrinamento intelligente grazie al monitoraggio simultaneo della temperatura ambiente, temperatura refrigerante, temperatura acqua prodotta e regime di funzionamento
- tecnologia DC inverter ad alto range di modulazione, refrigerante R32
- collegamento a rete Modbus



Funzioni di serie

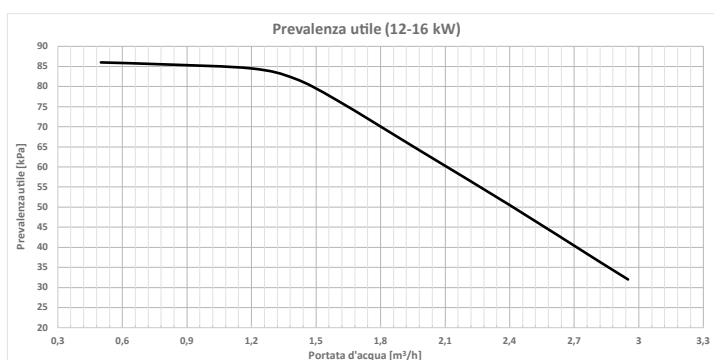
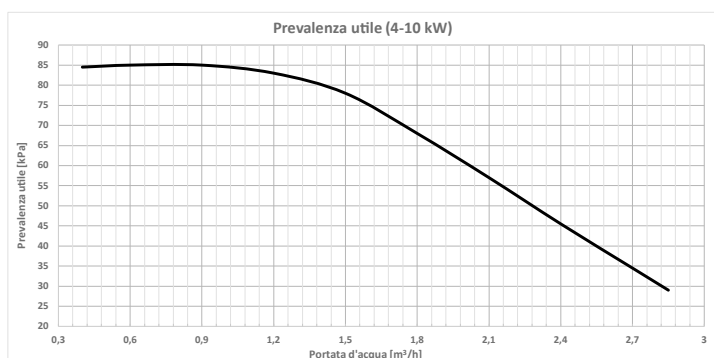
Pannello di comando (installazione obbligatoria) per gestire diverse configurazioni impiantistiche direttamente dall'unità:

- gestione riscaldamento e raffrescamento con 16 diverse curve climatiche per modalità;
- gestione bollitore ACS, integrazione solare, caldaia e gestione pompa di ricircolo ACS;
- gestione integrazione caldaia e resistenza elettrica di backup;
- gestione di cascata in riscaldamento e raffrescamento (fino a 6 unità);
- funzione antilegionella;
- eco mode con doppio setpoint impostabile;
- silent mode con 2 livelli di silenziosità impostabili;
- holiday mode: gestione antigelo e ACS con setpoint dedicati e trattamento antilegionella su ACS al termine della modalità impostata.

Funzioni opzionali

Kit resistenza elettrica

Grafici portata/prevalenza



Dati tecnici

Auriga		4M-A	6M-A	8M-A	10M-A	12M-A	16M-A	12T-A	16T-A
Riscaldamento - applicazione a bassa temperatura									
Potenza termica nominale Temperatura aria esterna 7°C - 87% U.R., temperatura acqua 30/35°C - EN 14511	kW	4,20	6,35	8,40	10,00	12,10	15,90	12,10	15,90
Potenza elettrica assorbita Temperatura aria esterna 7°C - 87% U.R., temperatura acqua 30/35°C - EN 14511	kW	0,82	1,28	1,63	2,02	2,44	3,53	2,44	3,53
COP Temperatura aria esterna 7°C - 87% U.R., temperatura acqua 30/35°C - EN 14511		5,10	4,95	5,15	4,95	4,95	4,50	4,95	4,50
Potenza termica nominale Temperatura aria esterna -7°C - 87% U.R., temperatura mandata acqua 35°C - EN 14511	kW	4,70	6,00	7,00	8,00	10,00	13,10	10,00	13,10
Potenza elettrica assorbita Temperatura aria esterna -7°C - 87% U.R., temperatura mandata acqua 35°C - EN 14511	kW	1,52	2,00	2,19	2,62	3,33	4,85	3,33	4,85
COP Temperatura aria esterna -7°C - 87% U.R., temperatura mandata acqua 35°C - EN 14511		3,10	3,00	3,20	3,05	3,00	2,70	3,00	2,70
Riscaldamento - applicazione a media temperatura									
Potenza termica nominale Temperatura aria esterna 7°C - 87% U.R., temperatura mandata acqua 45°C - EN 14511	kW	4,30	6,30	8,10	10,00	12,30	16,00	12,30	16,00
Potenza elettrica assorbita Temperatura aria esterna 7°C - 87% U.R., temperatura mandata acqua 45°C - EN 14511	kW	1,13	1,70	2,10	2,67	3,32	4,57	3,32	4,57
COP Temperatura aria esterna 7°C - 87% U.R., temperatura mandata acqua 45°C - EN 14511		3,80	3,70	3,85	3,75	3,70	3,50	3,70	3,50
Potenza termica nominale Temperatura aria esterna 7°C - 87% U.R., temperatura mandata acqua 55°C - EN 14511	kW	4,40	6,00	7,50	9,50	11,90	16,00	11,90	16,00
Potenza elettrica assorbita Temperatura aria esterna 7°C - 87% U.R., temperatura mandata acqua 55°C - EN 14511	kW	1,49	2,03	2,36	3,06	3,90	5,61	3,90	5,61
COP Temperatura aria esterna 7°C - 87% U.R., temperatura mandata acqua 55°C - EN 14511		2,95	2,95	3,18	3,10	3,05	2,85	3,05	2,85
Raffrescamento									
Potenza frigorifera nominale Temperatura aria esterna 35°C, temperatura mandata acqua 18°C - EN 14511	kW	4,50	6,50	8,30	9,90	12,00	14,20	12,00	14,20
Potenza elettrica assorbita Temperatura aria esterna 35°C, temperatura mandata acqua 18°C - EN 14511	kW	0,82	1,35	1,64	2,18	3,04	3,93	3,04	3,93
EER Temperatura aria esterna 35°C, temperatura mandata acqua 18°C - EN 14511		5,50	4,80	5,05	4,55	3,95	3,61	3,95	3,61
Potenza frigorifera nominale Temperatura aria esterna 35°C, temperatura mandata acqua 7°C - EN 14511	kW	4,70	7,00	7,45	8,20	11,50	14,00	11,50	14,00
Potenza elettrica assorbita Temperatura aria esterna 35°C, temperatura mandata acqua 7°C - EN 14511	kW	1,36	2,33	2,22	2,52	4,18	5,60	4,18	5,60
EER Temperatura aria esterna 35°C, temperatura mandata acqua 7°C - EN 14511		3,45	3,00	3,35	3,25	2,75	2,50	2,75	2,50
Dati ErP									
SCOP	(1)	4,85	4,95	5,23	5,20	4,80	4,63	4,80	4,63
	(2)	3,33	3,53	3,38	3,50	3,45	3,40	3,45	3,40
Efficienza energetica stagionale del riscaldamento d'ambiente η_s	% (1)	191	195	206	205	189	182	189	182
	% (2)	130	138	132	137	135	133	135	133
SEER	(3)	7,77	8,21	8,95	8,78	7,10	6,75	7,04	6,71
	(4)	4,99	5,34	5,83	5,98	4,89	4,69	4,86	4,67

Auriga		4M-A	6M-A	8M-A	10M-A	12M-A	16M-A	12T-A	16T-A
Circuito frigorifero									
Gas refrigerante		R32							
Carica refrigerante	kg	1,40	1,40	1,40	1,40	1,75	1,75	1,75	1,75
Circuito idraulico									
Portata acqua scambiatore	m ³ /h	0,73	1,10	1,45	1,73	2,09	2,75	2,09	2,75
Temperatura aria esterna 7°C - 87% U.R., temperatura acqua 30/35°C - EN 14511									
Prevalenza utile pompa	kPa	85	83	78	70	60	40	60	40
Temperatura aria esterna 7°C - 87% U.R., temperatura acqua 30/35°C - EN 14511									
Contenuto acqua minimo impianto	l	25	25	25	25	40	40	40	40
Vaso di espansione	l	8	8	8	8	8	8	8	8
Valvola di sicurezza	bar	3	3	3	3	3	3	3	3
Conessioni idrauliche		1"	1"	1" 1/4	1" 1/4	1" 1/4	1" 1/4	1" 1/4	1" 1/4
Filtro acqua a maglia metallica		1"	1"	1" 1/4	1" 1/4	1" 1/4	1" 1/4	1" 1/4	1" 1/4
Dati elettrici									
Alimentazione	V/Ph/Hz	230/1/50	230/1/50	230/1/50	230/1/50	230/1/50	230/1/50	400/3/50	400/3/50
Dati sonori									
Potenza sonora	dB(A)	55	58	59	60	65	68	65	68
Potenza sonora ai sensi della norma NF EN 12102: temperatura acqua a 55°C e temperatura aria esterna 7°C									
Pressione sonora	dB(A)	45,0	47,5	48,5	50,5	53,0	57,5	53,5	58,0
Pressione sonora media, a 1 metro di distanza, in campo libero su superficie riflettente									
Peso									
Peso a vuoto	kg	98	98	121	121	144	144	160	160
Configurazione standard, a vuoto, imballo escluso									
Limiti di funzionamento in riscaldamento									
Temperatura aria esterna min/max		-25°C/+35°C							
Temperatura acqua prodotta min/max		+12°C/+65°C							
Limiti di funzionamento in raffrescamento									
Temperatura aria esterna min/max		-5°C/+43°C							
Temperatura acqua prodotta min/max		+5°C/+25°C							

(1) Classe di efficienza energetica stagionale del riscaldamento d'ambiente a BASSA TEMPERATURA in condizioni climatiche AVERAGE (regolamento UE N° 811/2013)

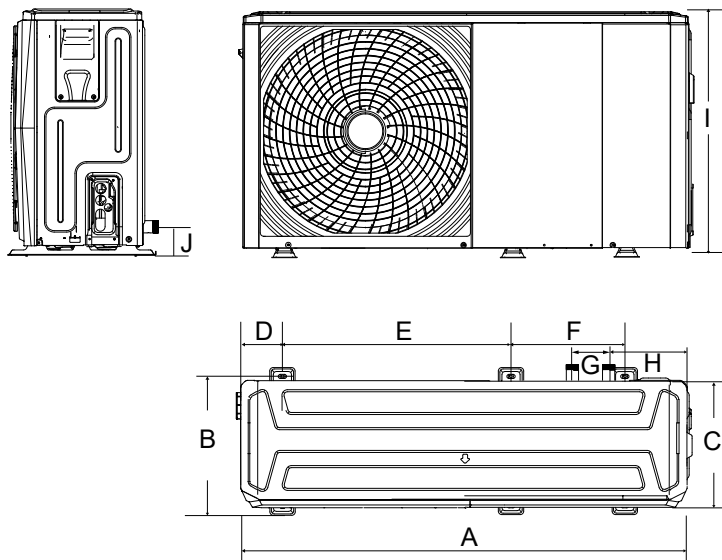
(2) Classe di efficienza energetica stagionale del riscaldamento d'ambiente a MEDIA TEMPERATURA in condizioni climatiche AVERAGE (regolamento UE N° 811/2013)

(3) Efficienza energetica stagionale del raffrescamento d'ambiente per applicazioni radianti a pavimento (23/18°C) secondo EN 14825

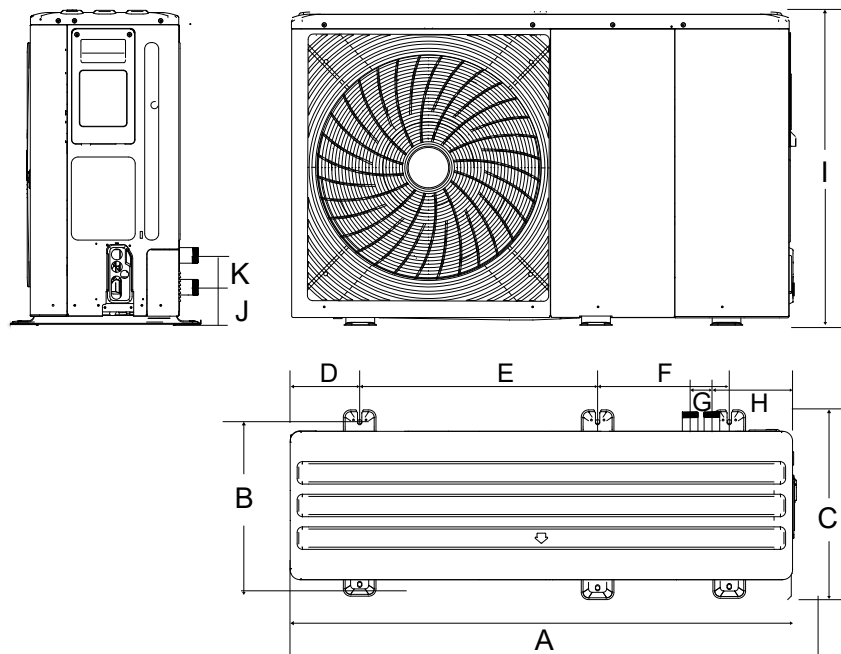
(4) Efficienza energetica stagionale del raffrescamento d'ambiente per applicazioni a Fan coil (12/7°C) secondo EN 14825

Disegni dimensionali e spazi di rispetto

Modelli 4M-A/6M-A

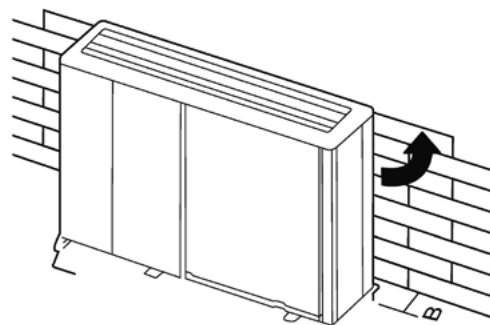
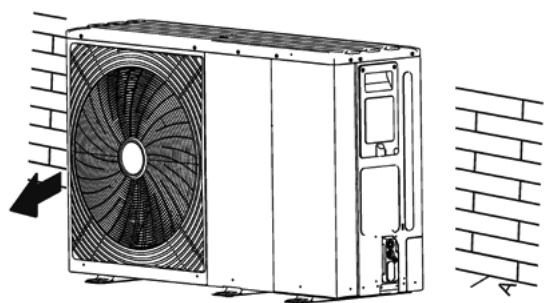


Modelli 8M-A/10M-A/12M-A/16M-A/12T-A/16T-A



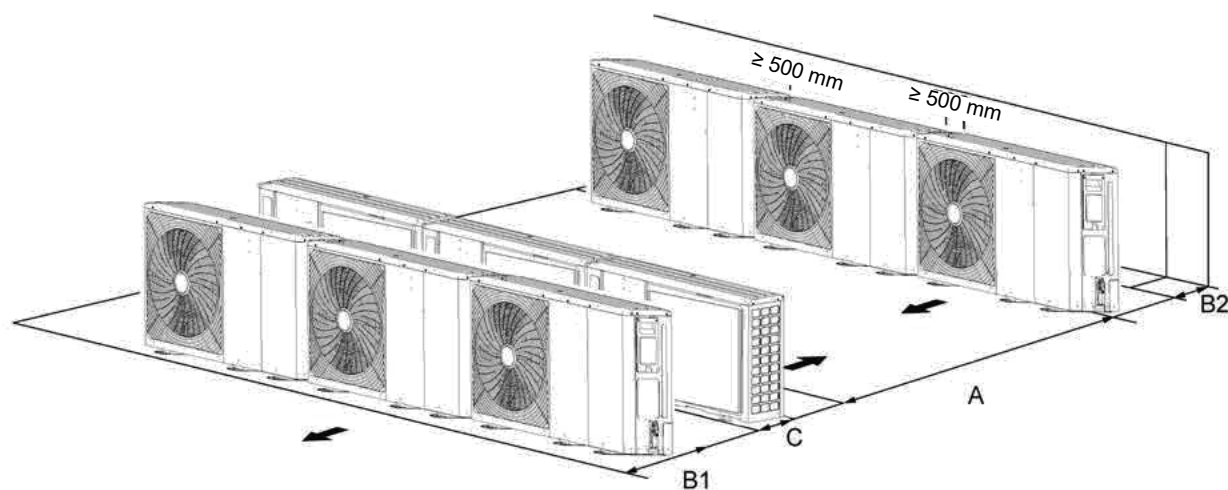
Le misure sono espresse in mm

Modelli	A	B	C	D	E	F	G	H	I	J	K
4M-A/6M-A	1295	401	429	115	638	379	105	225	718	161	/
8M-A/10M-A/12M-A/16M-A/12T-A/16T-A	1385	488	526	192	656	363	60	221	865	182	81











Modelli	A (mm)
4M-A / 6M-A	≥300
8M-A / 10M-A / 12M-A / 16M-A / 12T-A / 16T-A	≥300

Modelli	B (mm)
4M-A / 6M-A	≥1000
8M-A / 10M-A / 12M-A / 16M-A / 12T-A / 16T-A	≥1500



Modelli	A (mm)	B1 (mm)	B2 (mm)	C (mm)
4M-A / 6M-A	≥ 2500	≥ 1000	≥ 300	≥ 600
8M-A / 10M-A / 12M-A / 16M-A / 12T-A / 16T-A	≥3000	≥ 1500	≥ 300	≥ 600

Accessori

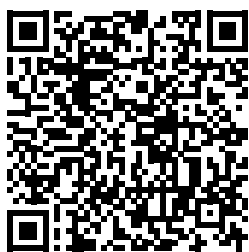
Accessorio	Descrizione	Codice
	Pannello di comando remoto per Auriga Gestisce tutte le funzioni della pompa di calore. Dotato DI SERIE di sonda di ambiente, può essere utilizzato anche come termostato. INSTALLAZIONE OBBLIGATORIA	A7799122
	Kit termostato ambiente Kit termostato ambiente (riscaldamento e raffreddamento)	7663411
	Sonda temperatura aggiuntiva Analoga alla sonda fornita di serie, consente di estendere le funzioni gestite dall'elettronica di bordo	A7750595
	Kit valvola deviatrice a 3 vie G 1 1/4" ACS Montata a valle della pompa di calore, devia il flusso d'acqua dall'impianto al bollitore ACS e viceversa, in base al segnale ricevuto dalla pdc	A7796043
	Resistenza elettrica mandata 3 kW 230V Dotata di quadro elettrico di controllo e protezione elettrica, integra e/o sostituisce la pompa di calore nelle condizioni di funzionamento più critiche o in caso di anomalia della pdc	A7750380
	Resistenza elettrica mandata 4,5 kW 400V Dotata di quadro elettrico di controllo e protezione elettrica, integra e/o sostituisce la pompa di calore nelle condizioni di funzionamento più critiche o in caso di anomalia della pdc	A7750385
	Antivibranti di base in gomma - 6 pz. (soluzione compatta) Consente la riduzione delle vibrazioni e del rumore prodotto dall'unità	A7813623
	Staffe di supporto antivibranti in gomma - 3 pz (ingombro longitudinale da 600 mm) NEW Stabile appoggio per l'unità da eventi atmosferici e consente la riduzione del rumore da vibrazioni trasmesso dall'unità	A7816801

Certificazione



Le pompe di calore Auriga sono conformi alle norme EN 14511:2018, EN 14825:2018, EN 12102:2017 e KEYMARK Certification Scheme for Heat Pumps (2022).

Certificati N. 041-K023-01 (4-6 kW), 041-K023-02 (8-10 kW), 041-K023-03 (12-16 kW).



Per maggiori
dettagli consulta
la pagina dedicata
sul sito baxi.it



BAXISPA

36061 BASSANO DEL GRAPPA (VI)
Via Trozzetti, 20
marketing@baxi.it
www.baxi.it

SERVIZIO CLIENTI
Tel +39 0424 517800
Fax +39 0424 38089

La casa costruttrice non assume responsabilità per eventuali errori o inesattezze nel contenuto di questo prospetto e si riserva il diritto di apportare ai suoi prodotti, in qualunque momento e senza avviso, eventuali modifiche ritenute opportune per qualsiasi esigenza di carattere tecnico o commerciale. Questo prospetto non deve essere considerato come contratto nei confronti di terzi.