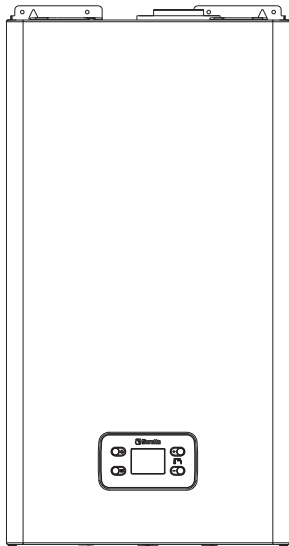


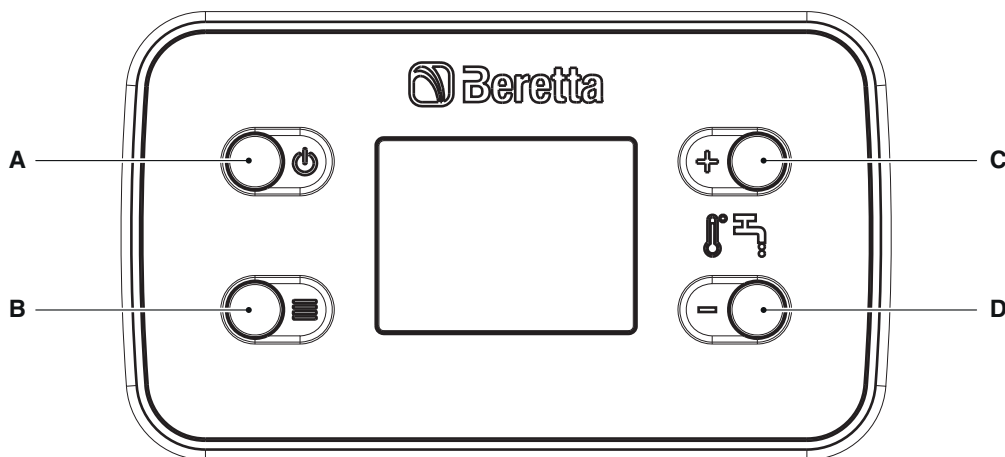
## IDRABAGNO Lx 11 - 13



**IDRABAGNO Lx 11 - 13**

- IT** Manuale Installatore e Utente
- EN** Installation and User Manual
- FR** Notice installateur et utilisateur
- ES** Manual del Instalador y Usuario
- PT** Manual do Instalador e do Utilizador
- HR** Priručnik za instalatere i korisnike
- SL** Priročnik za montažo in uporabo
- HU** Felhasználó és telepítő kézikönyv
- BG** Ръководство на Монтажника и Потребителя
- RO** Manual de Instalare și Utilizare
- EL** Εγχειρίδιο εγκαταστάτη και χρήστη

**PANNELLO DI COMANDO - CONTROL PANEL - TABLEAU DE COMMANDE - PANEL DE MANDOS - PAINEL DE COMANDO - UPRAVLJAČKA PLOČA - PŁOŚCA ZA UPRAVLJANJE - KAPCSOLÓTÁBLA - КОΜΑΝΔΗΝΟ ΤΑΒΛΟ - PΑΝΟΥ DE COMANDĂ - ΠΙΝΑΚΑΣ ΕΛΕΓΧΟΥ**



<b>IT</b>	<b>ES</b>	<b>SL</b>	<b>RO</b>
A Tasto ON - OFF/RESET	A Tecla ON - OFF/RESET	A VKLOP - IZKLOP / PONOVNI ZAGON	A Tasta ON - OFF/RESET (por-nire-oprire/resetare)
B Tasto MENÙ - CONFERMA	B Tecla MENÙ - CONFIRMAR	B Tipka MENI - POTRDITEV	B Tasta MENU - CONFIRMARE
C Tasto +	C Tecla +	C Tipka +	C Tasta +
D Tasto -	D Tecla -	D Tipka -	D Tasta -
<b>EN</b>	<b>PT</b>	<b>HU</b>	<b>EL</b>
A ON - OFF/RESET key	A Botão ON - OFF/RESET	A ON - OFF/RESET gomb	A Κομπτί ΕΝΕΡΓΟΠΟΙΗΣΗΣ - ΑΠΕΝΕΡΓΟΠΟΙΗΣΗΣ/ ΕΠΑΝΑΦΟΡΑΣ (ON - OFF/ RESET)
B MENU - CONFIRM key	B Botão MENU - CONFIRMAR	B MENÜ - ENTER gomb	B Κομπτί ΜΕΝΟΥ - ΕΠΙΒΕΒΑΙΩΣΗΣ
C + key	C Botão +	C + gomb	C Κομπτί +
D - key	D Botão -	D - gomb	D Κομπτί -
<b>FR</b>	<b>HR</b>	<b>BG</b>	
A Touche ON - OFF/RÉINITIALISATION	A Tipka ON (UKLJUČIVANJE) - OFF (ISKLJUČIVANJE) - RESET (RESETIRANJE)	A Клавиш ON - OFF/RESET	
B Touche MENU - CONFIRMATION	B Tipka IZBORNIK - POTVRĐIVANJE	B Клавиш MENÙ - CONFERMA	
C Touche +	C Tipka +	C Клавиш +	
D Touche -	D Tipka -	D Клавиш -	

**GAMMA - RANGE - GAMME - GAMA - GAMA - ASORTIMAN - DRUŽINA - GAMMA - ΓΑΜΑ - GAMĂ - ΓΚΑΜΑ**

Modelli per installazione interna - Models for indoor installation - Modèles pour installation intérieure - Modelos para instalación interna - Modelos para instalação interior - Modeli za unutarnju montažu - Modeli za notranjo montažo - Beltéri telepítési modell - Модели за вътрешен монтаж - Modele pentru instalare internă - Μοντέλα για εσωτερική εγκατάσταση

Descrizione - Description - Description Descripción - Descrição - Opis Opis - Leírás - Описание Descriere - Περιγραφή	Codice - Code - Code Código - Código - Šifra Koda - Kódszám - Код Cod - Κωδικός	(*)
IDRABAGNO Lx 11 FLEX MTN	20143033	A
IDRABAGNO Lx 11 MTN	20143031	
IDRABAGNO Lx 11 FLEX GPL	20143034	
IDRABAGNO Lx 11 GPL	20143032	
IDRABAGNO Lx 13 MTN	20143035	B
IDRABAGNO Lx 13 GPL	20143036	
IDRABAGNO Lx 17 MTN (**)	20143037	C
IDRABAGNO Lx 17 GPL (**)	20143038	

(\*) Modello  
Model  
Modèle  
Modelo  
Modelo  
Model  
Model  
Tipus  
модел  
модел  
Model  
μοντέλο


Modelli per installazione esterna - Models for outdoor installation - Modèles pour installation extérieure - Modelos para la instalación externa - Modelos para instalação exterior - Modeli za vanjsku montažu - Modeli za zunanjo montažo - Kültéri telepítési modell - Модели за външен монтаж - Modele pentru instalare externă - Μοντέλα για εξωτερική εγκατάσταση

Descrizione - Description - Description Descripción - Descrição - Opis Opis - Leírás - Описание Descriere - Περιγραφή	Codice - Code - Code Código - Código - Šifra Koda - Kódszám - Код Cod - Κωδικός	(*)
IDRABALCONY Lx 11 MTN (**)	20144193	D
IDRABALCONY Lx 11 GPL (**)	20144195	
IDRABALCONY Lx 13 MTN (**)	20144197	E
IDRABALCONY Lx 13 GPL (**)	20144199	
IDRABALCONY Lx 17 MTN (**)	20144230	F
IDRABALCONY Lx 17 GPL (**)	20144231	

(\*\*) i modelli indicati NON SONO attualmente disponibili  
the specified models ARE NOT currently available  
les modèles indiqués NE SONT PAS actuellement disponibles  
los modelos indicados NO ESTÁN disponibles actualmente  
os modelos indicados NÃO ESTÃO atualmente disponíveis  
navedeni modeli trenutno NISU dostupni  
označeni modeli trenutno NISO na voljo  
Jelölt modellek jelenleg NEM elérhetőek  
посочените модели НЕ СА налични в момента  
pentru moment, modelele indicate NU SUNT disponibile  
τα υποδεικνυόμενα μοντέλα ΔΕΝ ΕΙΝΑΙ επί του παρόντος διαθέσιμα



# INDICE

<b>1</b>	<b>AVVERTENZE E SICUREZZE</b> 	<b>4</b>
<b>2</b>	<b>DESCRIZIONE DELL'APPARECCHIO</b>	<b>5</b>
2.1	Elementi funzionali dell'apparecchio / Dimensioni d'ingombro ed attacchi	5
2.1.1	Modelli per installazione interna	5
2.1.2	Modelli per installazione esterna	6
2.2	Circuito idraulico	7
2.3	Schema elettrico multifilare	7
<b>3</b>	<b>INSTALLAZIONE</b>	<b>8</b>
3.1	Normative	8
3.2	Ubicazione	8
3.3	Fissaggio a parete	8
3.3.1	Modelli per installazione interna	8
3.3.2	Modelli per installazione esterna	9
3.4	Evacuazione dei prodotti della combustione	10
3.4.1	Modelli per installazione interna	10
3.4.2	Modelli per installazione esterna	11
3.5	Collegamenti elettrici	12
3.6	Collegamento gas	12
3.7	Collegamento acqua	12
3.8	Sistema antigelo (Modelli per installazione esterna)	12
3.9	Svuotamento dello scaldabagno	12
3.10	Trasformazione gas	12
3.11	Regolazioni	13
<b>4</b>	<b>MESSA IN SERVIZIO</b> 	<b>15</b>
4.1	Interfaccia comandi	15
4.2	Descrizione icone	15
4.3	Scelta delle funzioni	15
4.4	Accensione	16
4.5	Anomalie di funzionamento e ripristino	17
4.6	Spegnimento temporaneo	17
4.7	Spegnimento per lunghi periodi	17
4.8	Menù parametri	18
4.8.1	Tabella dei parametri	18
4.8.2	Reset ai valori impostati da fabbrica	18
<b>5</b>	<b>MANUTENZIONE</b> 	<b>19</b>
<b>6</b>	<b>RIMOZIONE DEL MANTELLO</b>	<b>19</b>
6.1	Modelli per installazione interna	19
6.2	Modelli per installazione esterna	19
6.3	Accesso alla scheda elettronica e di modulazione	20
<b>7</b>	<b>EVENTUALI ANOMALIE E RIMEDI</b>	<b>21</b>
<b>8</b>	<b>DATI TECNICI</b>	<b>22</b>

# GARANZIA

Il prodotto gode di una **garanzia convenzionale** (valida per Italia, Repubblica di San Marino, Città del Vaticano), a partire dalla data di acquisto del prodotto stesso.

## ATTENZIONE

Conservare la documentazione di acquisto fiscalmente valida del prodotto da presentare all'Assistenza Autorizzata al momento della richiesta dell'intervento in garanzia.

### AVVERTENZA

Questo libretto contiene dati ed informazioni destinati sia all'utente che all'installatore.

Nello specifico l'utente deve porre attenzione ai capitoli:

- Avvertenze e sicurezze
- Messa in servizio
- Manutenzione.



L'utente non deve intervenire sui dispositivi di sicurezza, sostituire parti del prodotto, manomettere o tentare di riparare l'apparecchio. Queste operazioni devono essere demandate esclusivamente a personale professionalmente qualificato.



Il costruttore non è responsabile di eventuali danni causati dall'inosservanza di quanto sopra riportato e/o dal mancato rispetto delle normative vigenti.

In alcune parti del manuale sono utilizzati i simboli:



Parte destinata anche all'utente.


















**ATTENZIONE** = per azioni che richiedono particolare cautela ed adeguata preparazione.
















**VIETATO** = per azioni che NON DEVONO essere assolutamente eseguite.

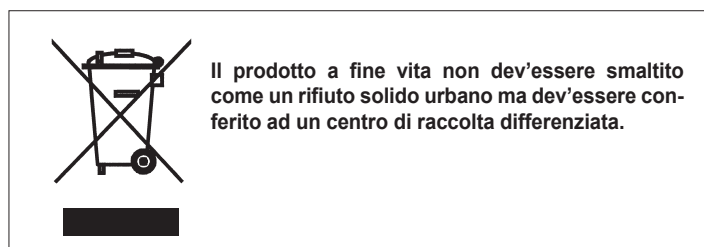
# 1 AVVERTENZE E SICUREZZE

-  In caso di presenza d'acqua dura (>18 °f), si consiglia l'inserimento di idonei trattamenti anticrostanti (es. dosatore di polifosfati), che riducono la frequenza delle pulizie dello scambiatore di calore mantenendo un rendimento ottimale dell'apparecchio.
-  L'installazione dello scaldabagno dev'essere effettuata da personale professionalmente qualificato ai sensi del D.M. 37 del 2008 ed in conformità con le normative vigenti.
-  Gli scaldabagni prodotti nei nostri stabilimenti vengono costruiti facendo attenzione anche ai singoli componenti in modo da proteggere sia l'utente che l'installatore da eventuali incidenti. Si raccomanda quindi al personale qualificato, dopo ogni intervento effettuato sul prodotto, di prestare particolare attenzione ai collegamenti elettrici, soprattutto per quanto riguarda la parte spellata dei conduttori, che non deve in alcun modo uscire dalla morsettiera, evitando così il possibile contatto con le parti vive del conduttore stesso.
-  Il presente manuale di istruzioni, unitamente a quello dell'utente, costituisce parte integrante del prodotto: assicurarsi che sia sempre a corredo dell'apparecchio, anche in caso di cessione ad altro proprietario o utente oppure di trasferimento su altro impianto. In caso di suo danneggiamento o smarrimento richiederne un altro esemplare al Centro Tecnico di Assistenza di zona.
-  Qualsiasi intervento di assistenza e di manutenzione dell'apparecchio deve essere eseguito da personale qualificato.
-  La manutenzione dello scaldabagno deve essere eseguita almeno una volta l'anno, programmandola per tempo con il Centro Tecnico di Assistenza.
-  Gli scaldabagni devono essere equipaggiati esclusivamente con accessori originali.
-  Si consiglia all'installatore di istruire l'utente sul funzionamento dell'apparecchio e sulle norme fondamentali di sicurezza.
-  Il prodotto deve essere destinato all'uso previsto dal costruttore per il quale è stato espressamente realizzato. È esclusa qualsiasi responsabilità contrattuale ed extracontrattuale del costruttore per danni causati a persone, animali o cose, da errori d'installazione, di regolazione, di manutenzione e da usi impropri.
-  Dopo aver tolto l'imballo assicurarsi dell'integrità e della completezza della fornitura ed in caso di non rispondenza a quanto ordinato, rivolgersi all'Agenzia che ha venduto l'apparecchio.
-  Smaltire i materiali di imballaggio nei contenitori appropriati presso gli appositi centri di raccolta.
-  I rifiuti devono essere smaltiti senza pericolo per la salute dell'uomo e senza usare procedimenti o metodi che potrebbero recare danni all'ambiente.
-  È necessario, durante l'installazione, informare l'utente che:
  - in caso di fuoriuscite d'acqua deve chiudere l'alimentazione idrica ed avvisare con sollecitudine il Centro Tecnico di Assistenza.

-  In caso di non utilizzo dell'apparecchio per un lungo periodo è consigliabile l'intervento del Centro Tecnico di Assistenza per effettuare almeno le seguenti operazioni:
  - posizionare l'interruttore principale dell'apparecchio e quello generale dell'impianto su "spento"
  - chiudere i rubinetti del combustibile e dell'acqua dell'impianto termico
  - svuotare l'impianto se c'è rischio di gelo.
-  Prima di effettuare operazioni di pulizia, scollegare lo scaldabagno dalla rete di alimentazione elettrica posizionando l'interruttore bipolare dell'impianto e quello principale del pannello di comando su "OFF".

Per la sua sicurezza è bene ricordare che:

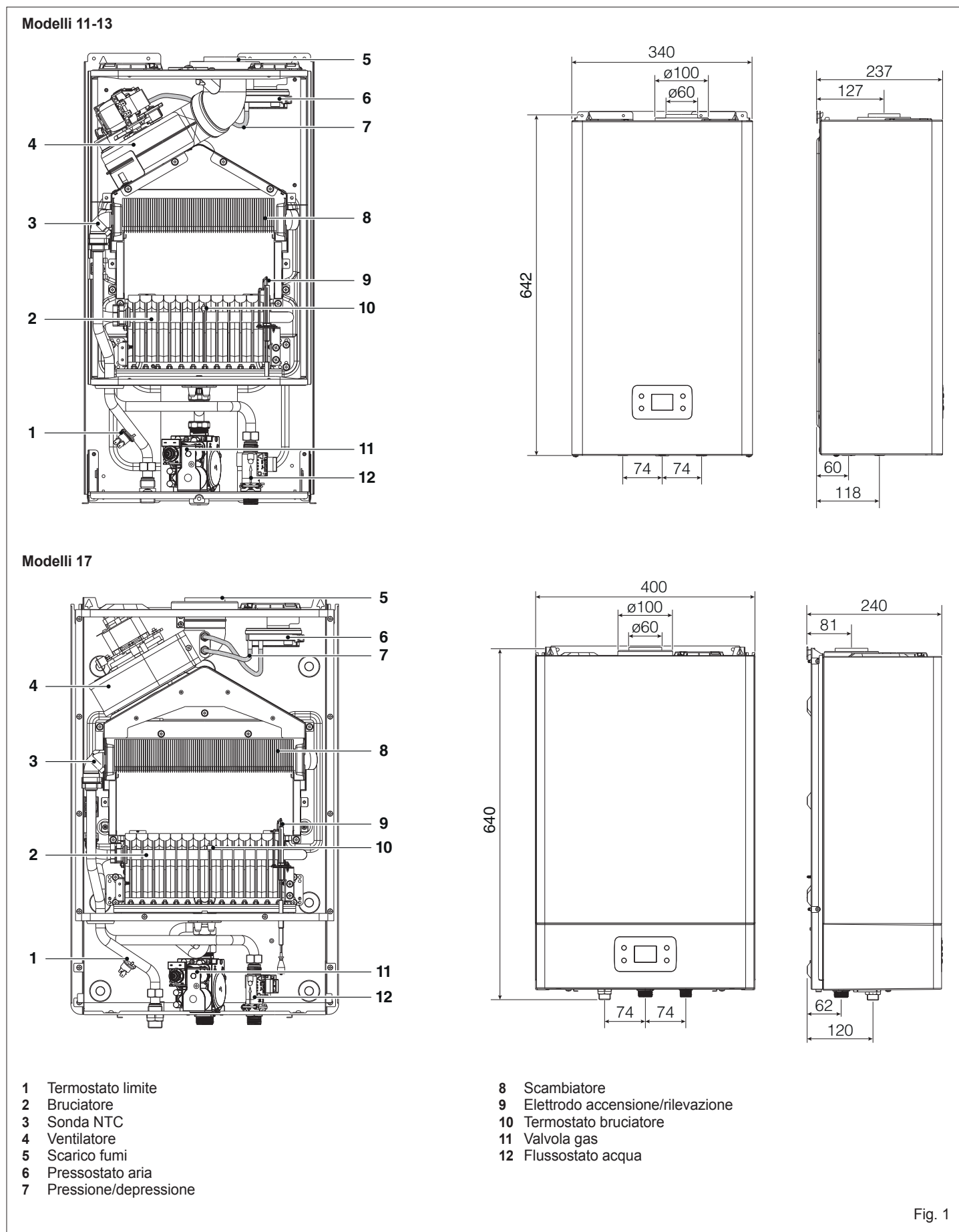
-  È vietato l'uso dell'apparecchio ai bambini ed alle persone inabili non assistite.
-  È vietato azionare dispositivi o apparecchi elettrici quali interruttori, elettrodomestici, ecc. se si avverte odore di combustibile o di incombusti. In questo caso:
  - Aerare il locale aprendo porte e finestre
  - Chiudere il dispositivo d'intercettazione combustibile
  - fare intervenire con sollecitudine il Centro Tecnico di Assistenza oppure personale professionalmente qualificato.
-  È vietato toccare l'apparecchio se si è a piedi nudi e con parti del corpo bagnate o umide.
-  Non appoggiare oggetti sull'apparecchio.
-  È vietato modificare i dispositivi di sicurezza o di regolazione senza l'autorizzazione del costruttore.
-  È vietato tirare, staccare, torcere i cavi elettrici, fuoriuscenti del gruppo termico, anche se questo è scollegato dalla rete di alimentazione elettrica.
-  È vietato tappare o ridurre dimensionalmente le aperture di aerazione del locale di installazione. Le aperture di aerazione sono indispensabili per una corretta combustione e per la sicurezza di funzionamento.
-  È vietato lasciare contenitori e sostanze infiammabili nel locale dove è installato il gruppo termico.
-  È vietato disperdere nell'ambiente e lasciare alla portata dei bambini il materiale dell'imballo in quanto può essere potenziale fonte di pericolo. Deve quindi essere smaltito secondo quanto stabilito dalla legislazione vigente.
-  È vietata l'utilizzazione dell'apparecchio per scopi diversi da quanto specificato.
-  **Modelli per installazione interna:** è vietato esporre lo scaldabagno agli agenti atmosferici: non è progettato per funzionare all'esterno e non dispone di sistemi antigelo automatici. Se c'è pericolo di gelo, lo scaldabagno deve essere svuotato dall'acqua in eccesso contenuta.
-  **Modelli per installazione esterna:** è vietata l'esposizione diretta agli agenti atmosferici dello scaldabagno: è stato progettato esclusivamente per installazioni esterne in luogo parzialmente protetto.
-  È vietato intervenire su elementi sigillati.



## 2 DESCRIZIONE DELL'APPARECCHIO

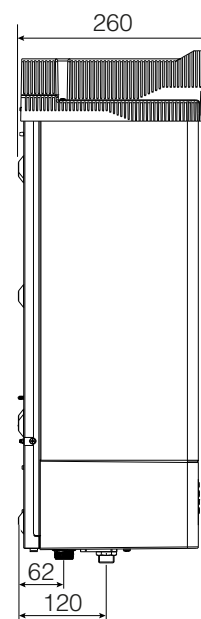
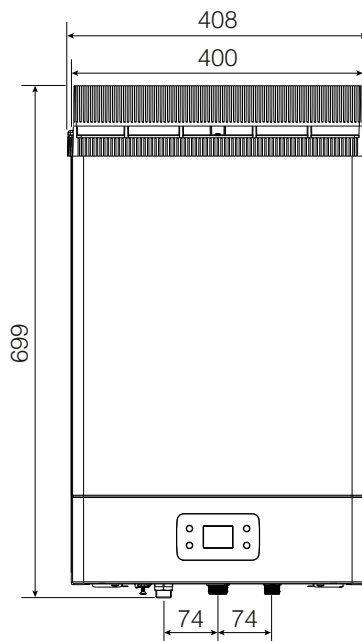
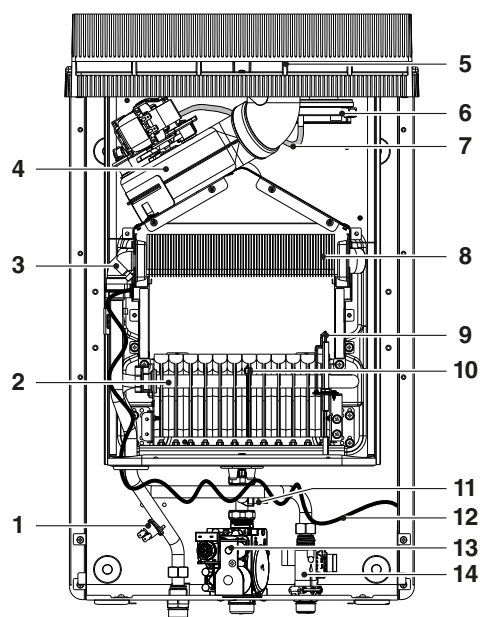
### 2.1 Elementi funzionali dell'apparecchio / Dimensioni d'ingombro ed attacchi

#### 2.1.1 Modelli per installazione interna

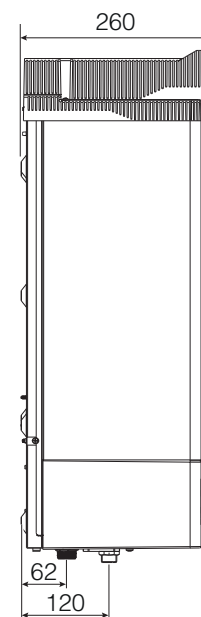
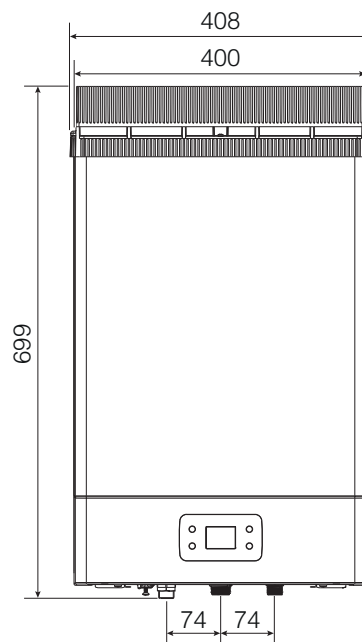
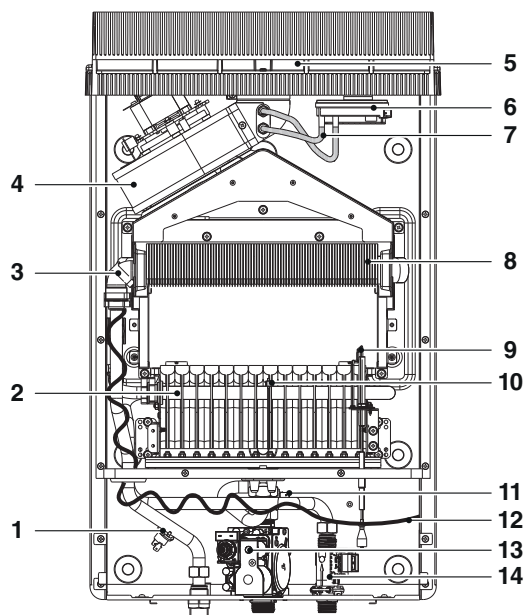


2.1.2 Modelli per installazione esterna

Modelli 11-13



Modelli 17



- 1 Termostato limite
- 2 Bruciatore
- 3 Sonda NTC
- 4 Ventilatore
- 5 Scarico fumi
- 6 Pressostato aria
- 7 Pressione/depressione

- 8 Scambiatore
- 9 Elettrodo accensione/rilevazione
- 10 Termostato bruciatore
- 11 Termostato antigelo
- 12 Resistenza filo scaldante
- 13 Valvola gas
- 14 Flussostato acqua

Fig. 2

## 2.2 Circuito idraulico

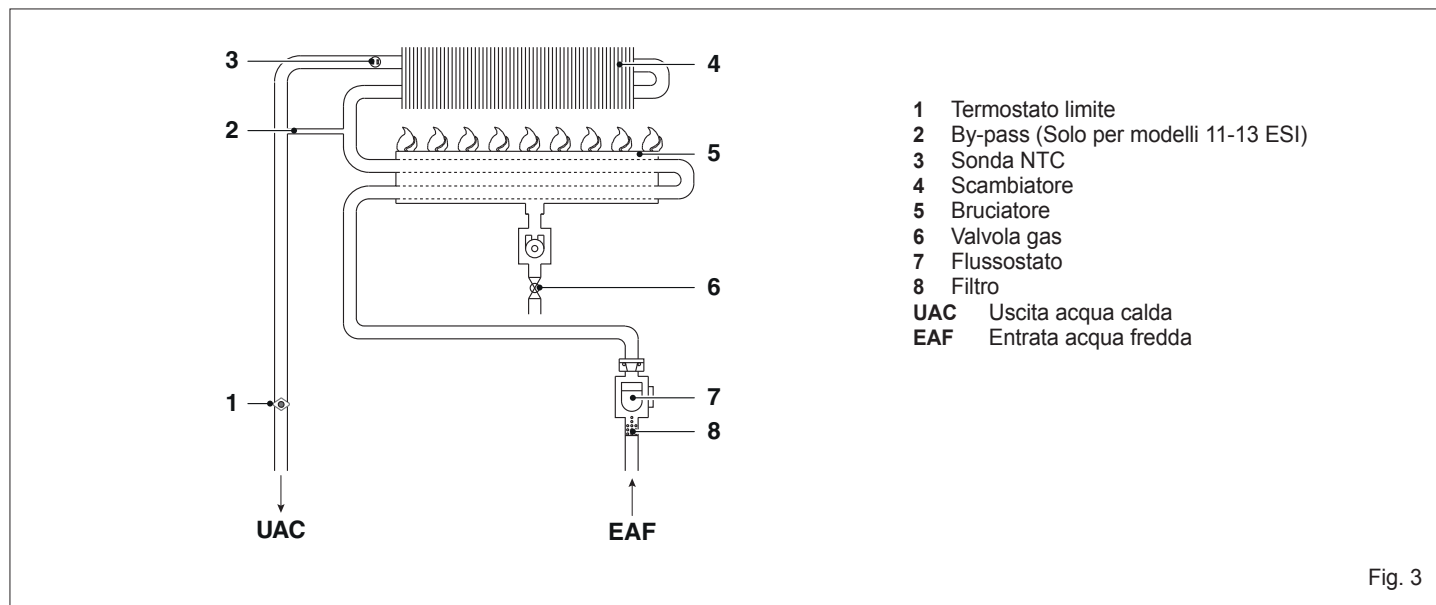


Fig. 3

## 2.3 Schema elettrico multifilare

NOTA: LA POLARIZZAZIONE L-N È CONSIGLIATA

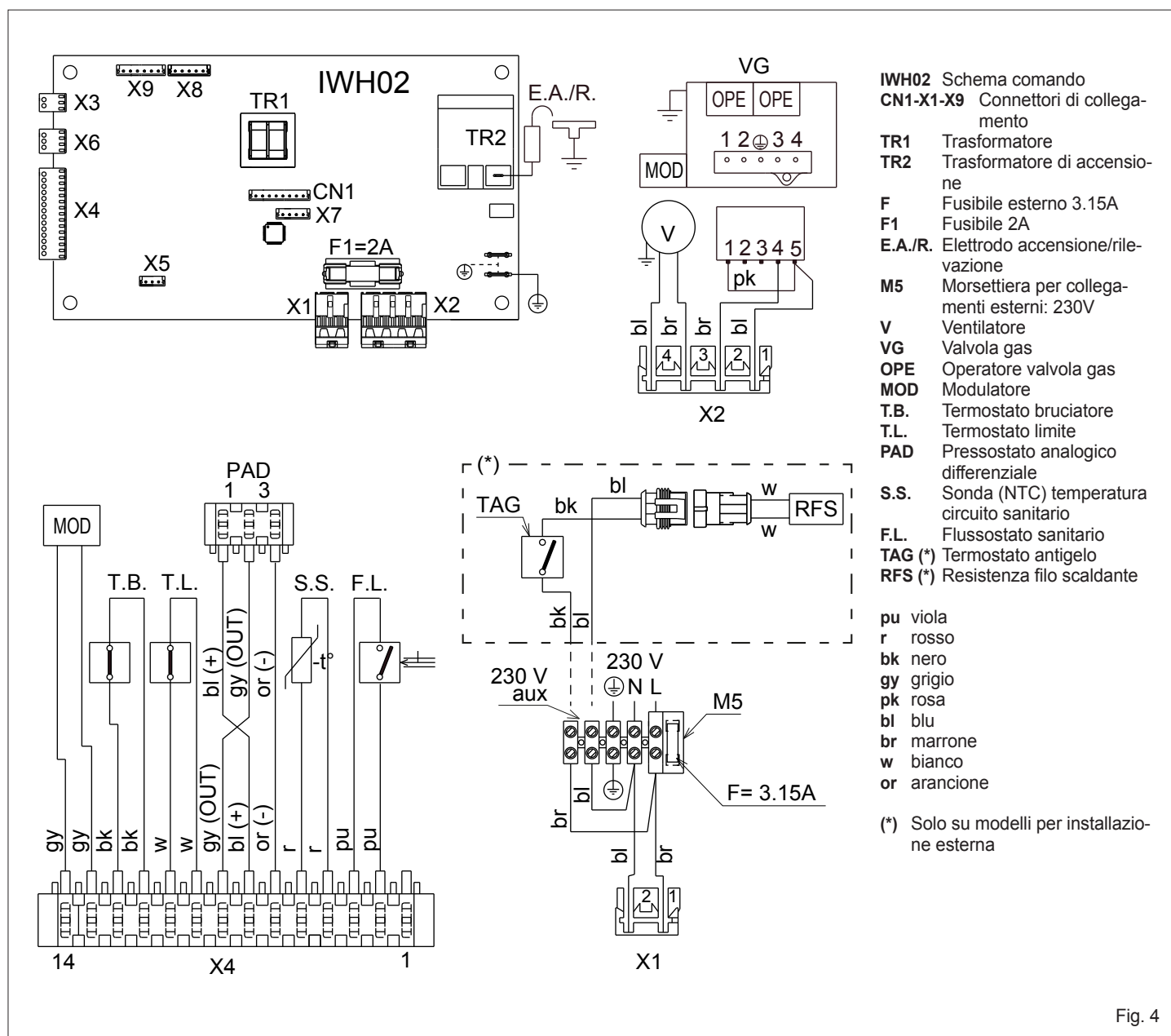


Fig. 4

## 3 INSTALLAZIONE

### 3.1 Normative

L'impiego delle apparecchiature a gas è sottoposto ad una precisa regolamentazione. È pertanto indispensabile osservare le normative UNI 7129 e 7131.

Per i gas di petrolio liquefatti (G.P.L.), l'installazione dovrà essere conforme alle prescrizioni delle società distributrici e rispondere ai requisiti delle norme sopra citate.

L'apparecchio viene venduto senza il dispositivo di scarico ed aspirazione perché in funzione della tipologia di installazione, possono essere richiesti i diversi dispositivi, consultare il catalogo accessori.

### 3.2 Ubicazione

- L'apparecchio deve essere installato su di una parete idonea e per consentire le operazioni di manutenzione è indispensabile lasciare intorno allo stesso le distanze minime (vedi paragrafo "Fissaggio a parete").
- L'apparecchio non deve essere posto al di sopra di una cucina o altro apparecchio di cottura al fine di evitare la deposizione del grasso dei vapori di cucina e conseguentemente un cattivo funzionamento.
- Le pareti sensibili al calore (per esempio quelle in legno) devono essere protette con opportuno isolamento.

### 3.3 Fissaggio a parete

#### 3.3.1 Modelli per installazione interna

L'apparecchio deve essere installato su una parete idonea:

- l'apparecchio non deve essere mai chiuso in un mobile o in una nicchia, ma deve essere prevista una distanza minima da pareti laterali di almeno 20 mm, così da rendere agevoli le operazioni di manutenzione

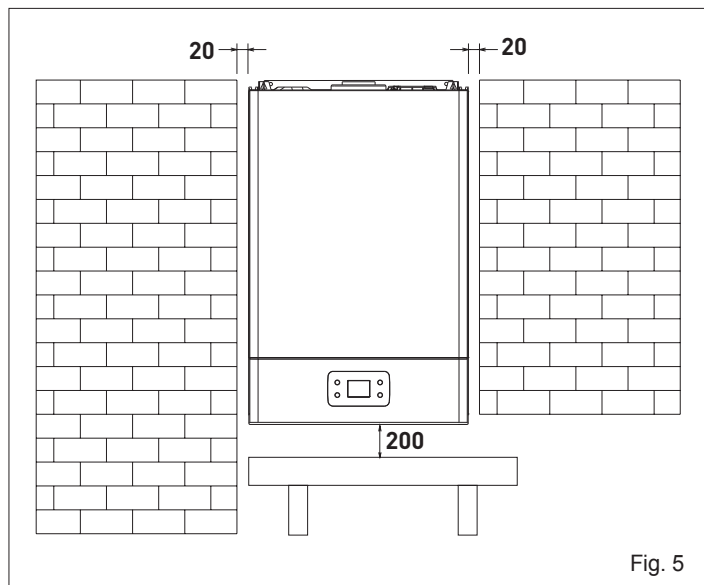


Fig. 5

- stabilita la posizione dell'apparecchio, posizionare la dima fornita a corredo e tracciare la posizione dei fori, quindi rimuoverla e praticare N°2 fori Ø 8

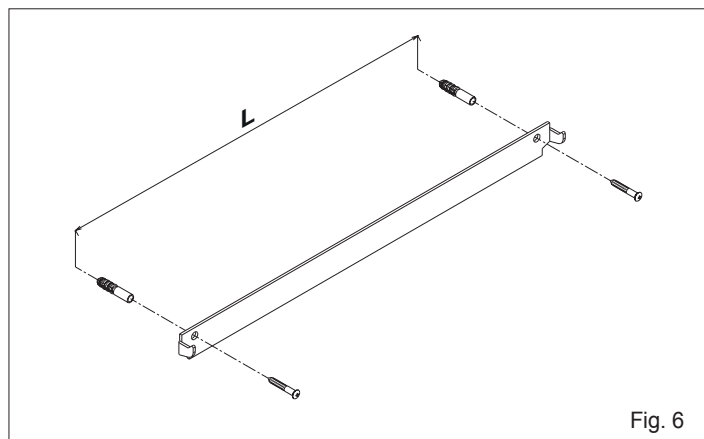


Fig. 6

	L
Modelli 11-13	250 cm
Modelli 17	320 cm

- riposizionare la dima e fissarla con i tasselli in dotazione
- viene di seguito descritta la tipologia di scarico posteriore ed orizzontale che è la più comune; inserire le feritoie poste sulla dima di carta, nelle alette della dima a muro
- tracciare il centro del foro del condotto
- praticare un foro di Ø 110 mm come indicato sulla dima di carta

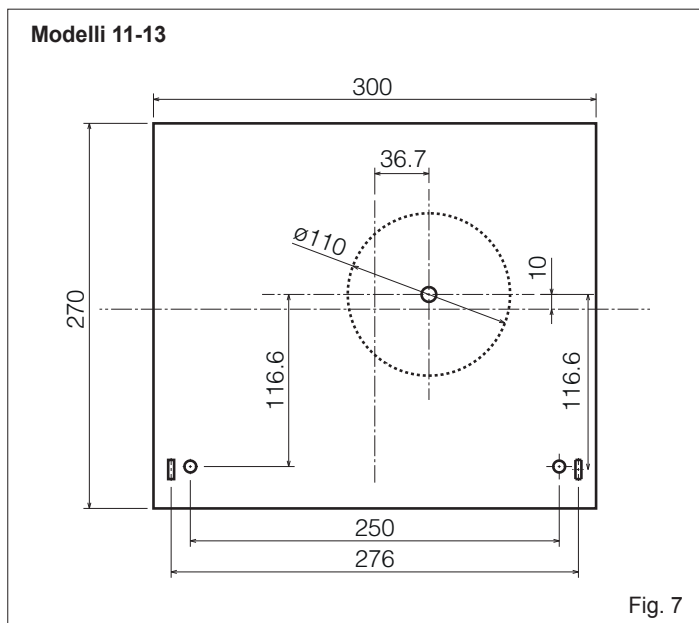


Fig. 7

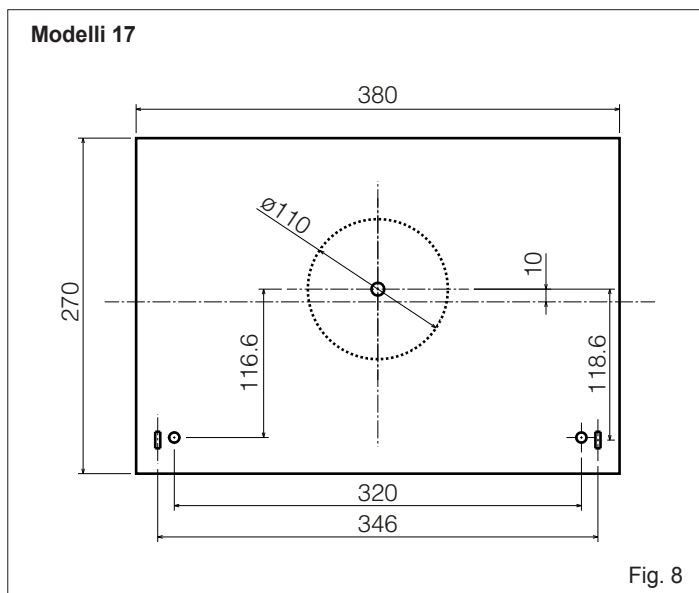


Fig. 8

- preparare i tubi tagliandoli della lunghezza appropriata allo spessore del muro. Se l'operazione è eseguita in modo corretto, la sporgenza del tubo fumi Ø 60 mm rispetto al tubo aria Ø 100 mm risulterà essere di 7,5 mm
- introdurre nel foro della parete il condotto speciale, costituito da due tubi concentrici



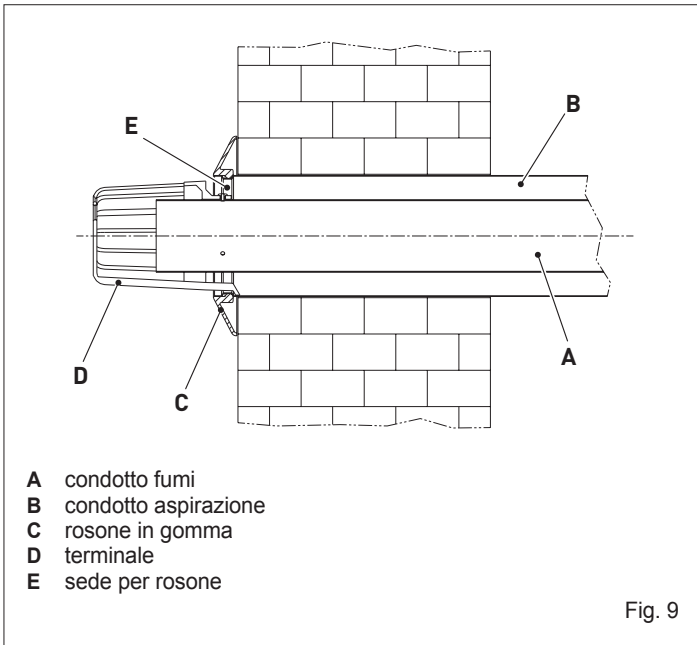


Fig. 9

- sigillare con malta cementizia l'intercapedine fra il tubo Ø 100 ed il foro nel muro interponendo un foglio di carta in maniera che il tubo non rimanga fissato al muro stesso; allo scopo di facilitare successivi smontaggi. Posizionare l'apparecchio nel punto prescelto, con riferimento alle quote indicate in questo libretto di istruzione al paragrafo "Elementi funzionali dell'apparecchio / Dimensioni d'ingombro ed attacchi".

**3.3.2 Modelli per installazione esterna**

L'apparecchio è stato progettato esclusivamente per installazioni esterne in luogo parzialmente protetto. Per questo motivo deve essere installato in ambienti esterni, aperti, con un'aerazione ed una ventilazione naturali, senza zone stagnanti per i prodotti della combustione, che devono essere rapidamente dispersi per convezione naturale o dal vento. Lo scarico dell'apparecchio deve essere privo di ostruzioni esterne, oggetti o corpi che ne impediscano una corretta espulsione dei fumi e protetto da eventuali contatti durante o dopo il funzionamento: è possibile che si surriscaldi e arrechi ustioni.

Fig. 10: esempio di **NON CORRETTA** evacuazione dei prodotti della combustione all'interno di un balcone chiuso su cinque lati.

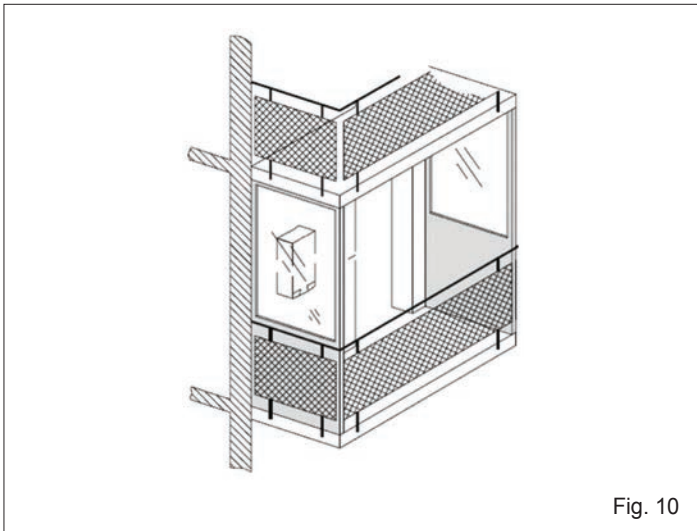


Fig. 10

Durante l'installazione dell'apparecchio devono essere rispettate le distanze minime del terminale di scarico/aspirazione secondo quanto previsto dalla locale normativa vigente, rispettando eventuali altri apparecchi installati, aperture, elementi architettonici, confini.

Posizionamento del terminale	Quota	Distanze minime (mm) (*)
<b>Apparecchi oltre 16kW fino a 35kW</b>		
Sotto finestra	A1	600
Adiacenza ad una finestra	A2	400
Sotto apertura di aerazione/ventilazione	B1	600
Adiacenza ad una apertura di aerazione/ventilazione	B2	600
Distanza in verticale tra due terminali di scarico	C1	1.500
Adiacenza in orizzontale ad un terminale di scarico	C2	1.000
Sotto balcone	D1	300
Fianco balcone	D2	1.000
Dal suolo o da altro piano di calpestio	E	2.200
Da tubazioni o scarichi verticali o orizzontali (**)	F	300
Sotto gronda	G	300
Da un angolo/rientranza/parete dell'edificio	H	300

(\*) Per gli apparecchi di tipo A la distanza minima coincide con il centro della sezione di uscita dei prodotti della combustione in atmosfera.  
 (\*\*) Nella collocazione dell'apparecchio devono essere adottate distanze non minori di 500 mm da materiali sensibili all'azione dei prodotti della combustione (per esempio, gronde e pluviali di materia plastica, elementi sporgenti di legno, ecc.); per distanze minori adottare adeguate schermature nei riguardi di detti materiali.

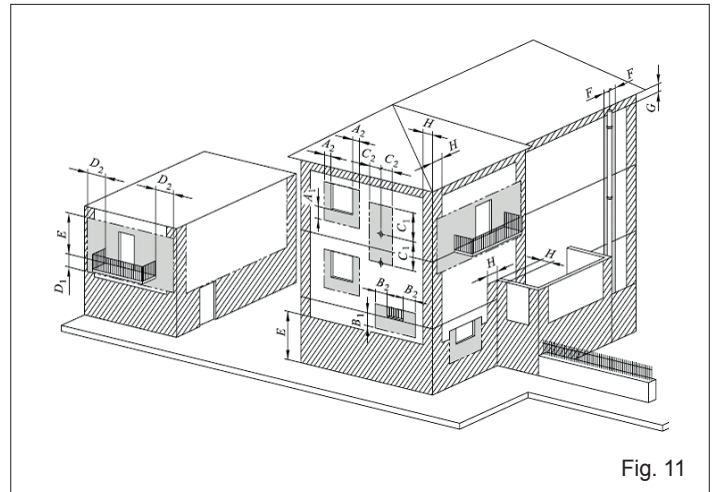


Fig. 11

⚠ Per le distanze minime da materiali combustibili, fare riferimento a quanto riportato nella Fig. 12

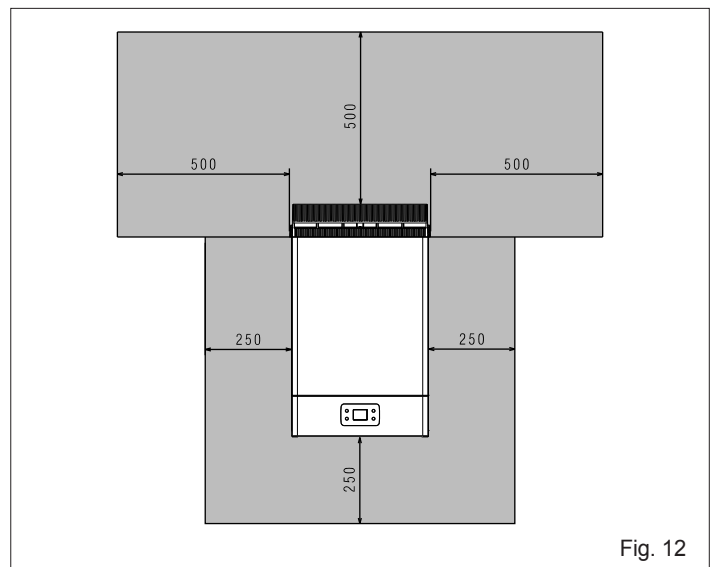


Fig. 12

## 3.4 Evacuazione dei prodotti della combustione

### 3.4.1 Modelli per installazione interna

Per l'evacuazione dei prodotti combusti riferirsi alla normativa UNI 7129-7131. Lo scaldabagno è fornito privo del kit scarico fumi/aspirazione aria, in quanto è possibile utilizzare gli accessori per apparecchi a camera stagna a tiraggio forzato che meglio si adattano alle caratteristiche installative.

Per l'estrazione dei fumi e il ripristino dell'aria comburente dello scaldabagno impiegare tubazioni originali o altre di pari caratteristiche certificate CE e assicurarsi che il collegamento avvenga in maniera corretta così come indicato dalle istruzioni fornite a corredo degli accessori fumi.

Ad una sola canna fumaria si possono collegare più apparecchi a condizione che tutti siano del tipo a camera stagna.

Lo scaldabagno è un apparecchio di tipo C (a camera stagna) e deve quindi avere un collegamento sicuro al condotto di scarico dei fumi ed a quello di aspirazione dell'aria comburente che sfociano entrambi all'esterno e senza i quali l'apparecchio non può funzionare.

#### INSTALLAZIONE "FORZATA APERTA" (TIPO B22-B52)

Il condotto di scarico fumi può essere orientato nella direzione più adatta alle esigenze dell'installazione.

Per l'installazione seguire le istruzioni fornite con i kit.

In questa configurazione l'apparecchio è collegato al condotto di scarico fumi Ø 80 mm tramite un adattatore Ø 60-80 mm (Fig. 13).

⚠ In questa configurazione l'aria comburente viene prelevata dal locale d'installazione dell'apparecchio che deve essere un locale tecnico adeguato e provvisto di aerazione.

⚠ I condotti di scarico fumi non isolati sono potenziali fonti di pericolo.

⚠ La tabella riporta le lunghezze rettilinee ammesse.

Modello	Lunghezza massima Ø 80 mm (m)	Perdite di carico (m)	
		curva 45°	curva 90°
11 - 13	15	1,2	1,7

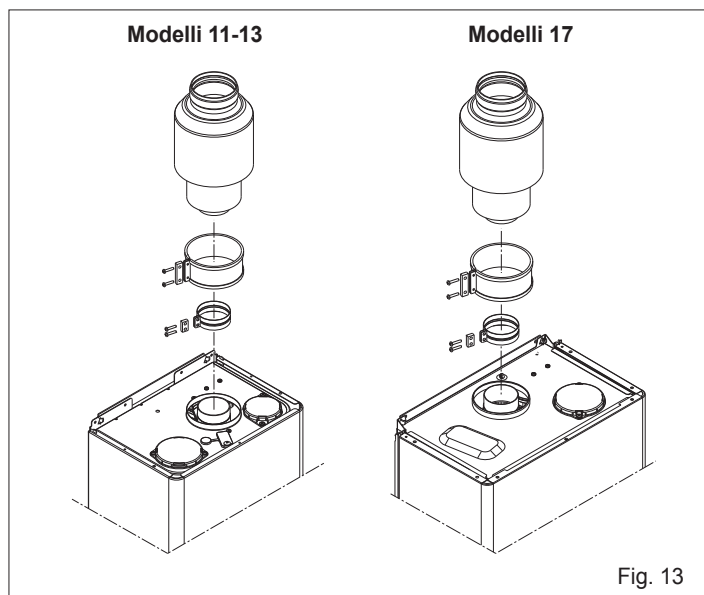


Fig. 13

#### SCARICHI COASSIALI (Ø 60-100)

Lo scaldabagno viene fornito predisposto per essere collegato a condotti di scarico/aspirazione coassiali e con l'apertura per l'aspirazione aria (D) chiusa (Fig. 14).

Gli scarichi coassiali possono essere orientati nella direzione più adatta alle esigenze del locale, rispettando le lunghezze riportate in tabella.

Per l'installazione seguire le istruzioni fornite con il kit.

⚠ La tabella riporta le lunghezze rettilinee ammesse.

#### Orizzontale

Modello	Lunghezza massima Ø 60-100 mm (m)	Perdite di carico (m)	
		curva 45°	curva 90°
11 - 13	3,5	1	1,5

#### Verticale

Modello	Lunghezza massima Ø 60-100 mm (m)	Perdite di carico (m)	
		curva 45°	curva 90°
11 - 13	4,5	1	1,5

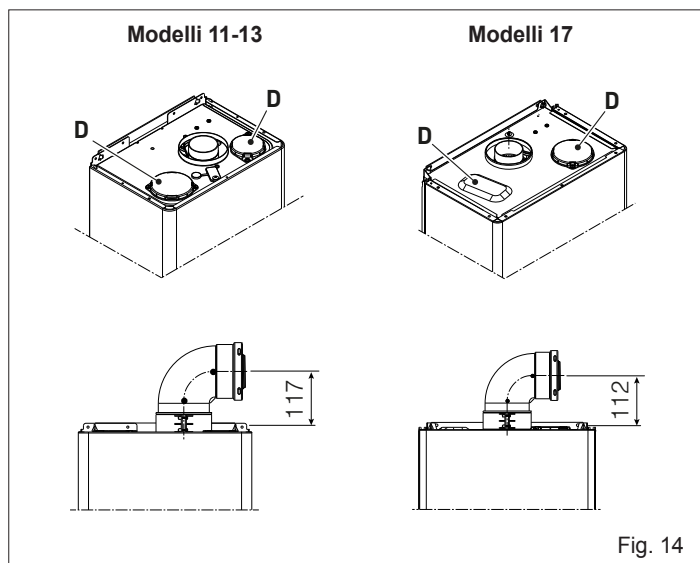


Fig. 14

#### SCARICHI SDOPPIATI (Ø 80)

Gli scarichi sdoppiati possono essere orientati nella direzione più adatta alle esigenze del locale.

Il condotto di aspirazione dell'aria comburente deve essere scelto tra i due ingressi (E e F): rimuovere il tappo di chiusura fissato con le viti e utilizzare l'adattatore specifico a seconda dell'ingresso scelto.

L'adattatore ingresso aria Ø 80 (E) deve essere orientato correttamente, quindi è necessario fissarlo tramite le apposite viti, in modo che l'aletta di posizionamento non interferisca con il mantello.

⚠ La tabella riporta le lunghezze rettilinee ammesse.

Modello	Lunghezza massima Ø 80 mm (m)	Perdite di carico (m)	
		curva 45°	curva 90°
11 - 13	15+15	1,2	1,7



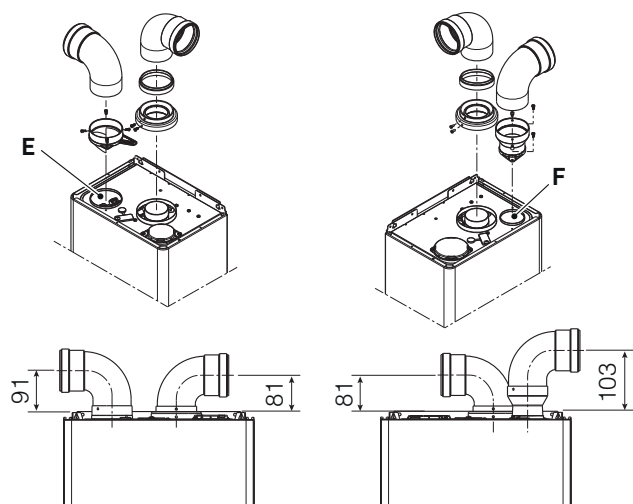
**Modelli 11-13**

Fig. 15

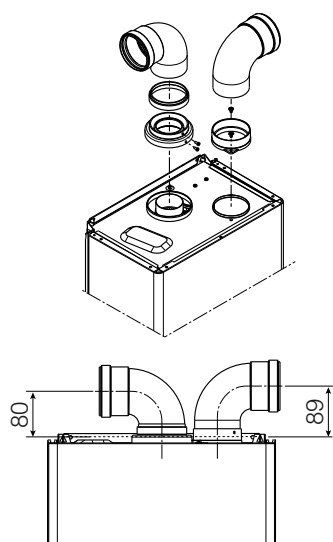
**Modelli 17**

Fig. 16

La figura riporta la vista dall'alto dello scaldabagno con le quote di riferimento per gli interessi di scarico fumi e ingresso aria comburente, rispetto alla piastra di supporto scaldabagno.

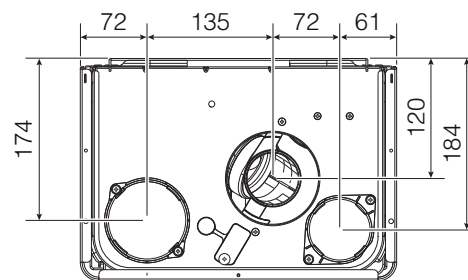
**Modelli 11-13**

Fig. 17

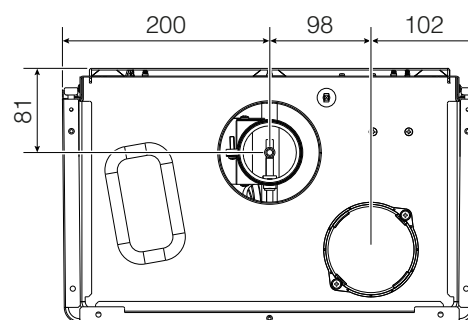
**Modelli 17**

Fig. 18

**3.4.2 Modelli per installazione esterna**

Per l'evacuazione dei prodotti combusti riferirsi alla norma UNI 7129. L'apparecchio è di tipo A2 ed è perciò privo di condotti di scarico dei fumi e di aspirazione dell'aria comburente.

I gas combusti vengono espulsi direttamente in ambiente dallo scarico integrato.

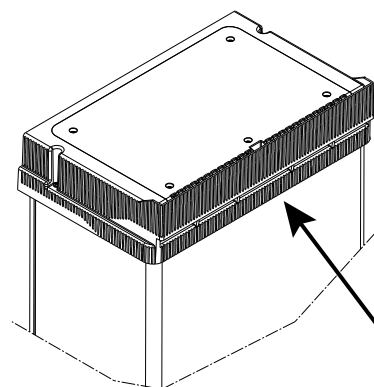



Fig. 19

- ⊘ Evitare l'inalazione di gas combusti.
- ⊘ Non venire a contatto diretto con i gas combusti in quanto possono raggiungere temperature molto elevate arrecando ustioni.
- ⊘ Non venire a contatto diretto con lo scarico in quanto può raggiungere temperature molto elevate arrecando ustioni.
- ⊘ Per garantire la corretta espulsione dei gas combusti, è vietato ostruire o coprire (anche solo parzialmente) lo scarico.
- ⊘ È vietato sostare in prossimità dell'apparecchio in funzione.

### 3.5 Collegamenti elettrici

Collegare il cavo in dotazione alla linea, rispettando la fase, il neutro e la terra. Nella eventualità di una sostituzione del cavo di alimentazione, operazione che comunque deve essere eseguita da un tecnico qualificato, allacciare l'apparecchio con un cavo tipo H03V2 V2-F (3 x 0,75 mm<sup>2</sup>) con Ø max 7 mm come quello dato in dotazione, inoltre il cavo di terra deve essere di 30 mm più lungo dei cavi di alimentazione. Alimentare l'apparecchio tramite un interruttore onnipolare con apertura tra i contatti di almeno 3 mm. Per le operazioni di manutenzione togliere tensione agendo sull'interruttore onnipolare.

 Si declina ogni responsabilità per danni a persone, animali o cose derivanti dalla mancata messa a terra dell'apparecchio e dalla realizzazione di un impianto elettrico non conforme alle norme vigenti.

Far verificare da personale professionalmente qualificato che l'impianto elettrico sia adeguato alla potenza massima assorbita dall'apparecchio, indicata in targa, accertando in particolare che la sezione dei cavi dell'impianto sia idonea alla potenza assorbita dall'apparecchio.

Per l'alimentazione generale dell'apparecchio dalla rete elettrica, non è consentito l'uso di adattatori, prese multiple e/o prolunghe.

L'uso di qualsiasi componente che utilizza energia elettrica comporta l'osservanza di alcune regole fondamentali quali:


- non toccare l'apparecchio con parti del corpo bagnate o umide e/o piedi nudi
- non tirare i cavi elettrici
- non lasciare esposto l'apparecchio ad agenti atmosferici (pioggia, sole, ecc.)
- non permettere che l'apparecchio sia usato da bambini o da persone inesperte
- il cavo di alimentazione dell'apparecchio non deve essere sostituito dall'utente.

In caso di danneggiamento del cavo spegnere l'apparecchio e, per la sua sostituzione, rivolgersi esclusivamente a personale professionalmente qualificato.

Allorché si decida di non utilizzare l'apparecchio per un certo periodo, è opportuno spegnere l'interruttore elettrico di alimentazione a tutti i componenti dell'impianto che utilizzano energia elettrica.

Nell'eventualità di dover sostituire il cavo di alimentazione, utilizzare il cavo fornito dal costruttore o dal servizio di assistenza tecnica.

### 3.6 Collegamento gas

 Prima dell'accensione, accertarsi che l'apparecchio sia predisposto per il funzionamento con il gas disponibile; questo è rilevabile dalla scritta sull'imballo e dall'etichetta autoadesiva riportante la tipologia di gas.


Determinare il diametro della tubazione secondo le norme vigenti.


Prima di effettuare l'installazione dell'apparecchio è opportuno soffiare la condotta del gas onde eliminare eventuali residui di lavorazione. Collegare l'apparecchio alla tubazione gas dell'impianto interno e inserire a monte dell'apparecchio un rubinetto per l'intercettazione e l'apertura gas. Gli apparecchi funzionanti a G.P.L. e alimentati con bombole provviste di dispositivi di intercettazione e regolazione, devono essere collegati in maniera tale da garantire condizioni di sicurezza per le persone e per l'ambiente circostante.

Attenersi alle prescrizioni di norma.

Per la prima messa in funzione dell'apparecchio, far effettuare da personale professionalmente qualificato le seguenti verifiche

- controllo della tenuta interna ed esterna dell'impianto di adduzione del combustibile
- controllo della portata del combustibile secondo la potenza richiesta dall'apparecchio
- che l'apparecchio sia alimentato dal tipo di combustibile per il quale è predisposto
- che la pressione di alimentazione del combustibile sia compresa nei valori riportati in targhetta
- che l'impianto di alimentazione del combustibile sia dimensionato per la portata necessaria all'apparecchio e che sia dotato di tutti i dispositivi di sicurezza e controllo prescritti dalle norme vigenti.


 In caso di assenza prolungata dell'utente dell'apparecchio, chiudere il rubinetto principale di adduzione del gas all'apparecchio.


 Non utilizzare i tubi del gas come messa a terra di apparecchi elettrici.


### 3.7 Collegamento acqua

Collegare l'apparecchio alla rete idrica e inserire un rubinetto di intercettazione dell'acqua a monte dell'apparecchio, (disponibile a richiesta).

Guardando l'apparecchio, l'entrata acqua fredda è a destra, l'uscita acqua calda è a sinistra.


 Il circuito dell'acqua sanitaria non necessita di valvola di sicurezza, ma è necessario accertarsi che la pressione dell'acquedotto non superi i 6 bar. In caso di incertezza sarà opportuno installare un riduttore di pressione.


 Assicurarsi che le tubazioni del vostro impianto idrico non siano usate come prese di terra del vostro impianto elettrico o telefonico. Non sono assolutamente idonee a questo uso. Potrebbero verificarsi in breve tempo gravi danni alle tubature ed all'apparecchio.

 In caso di installazione esterna utilizzare esclusivamente tubi di collegamento idraulici e rubinetteria in materiale metallico in quanto l'utilizzo di kit resistenze antigelo potrebbe danneggiare materiali diversi da quelli indicati.

### 3.8 Sistema antigelo (Modelli per installazione esterna)

L'apparecchio è equipaggiato di serie di un sistema antigelo automatico che protegge il circuito sanitario dal gelo in caso di temperature ambiente fino a -10°C.

 Per usufruire di questa protezione, attuata con resistenze a filo scaldante alimentate elettricamente, è necessario che vi sia alimentazione elettrica. Ne consegue che qualsiasi mancanza di alimentazione disattiva la protezione. **La protezione antigelo è attiva anche con apparecchio in stand-by.**

 Il sistema antigelo di serie protegge il circuito sanitario dello scaldabagno fino ai raccordi di collegamento idraulici (ingresso e uscita acqua sanitaria). In caso di installazione all'esterno è necessario proteggere adeguatamente i tubi di collegamento idraulici e i rubinetti.


### 3.9 Svuotamento dello scaldabagno

Per svuotare lo scaldabagno:

- chiudere il rubinetto generale della rete idrica
- aprire tutti i rubinetti dell'acqua d'utenza
- verificare che i rubinetti posti nei punti più bassi dell'impianto permettano il completo svuotamento dello scaldabagno.

### 3.10 Trasformazione gas

La trasformazione da un gas di una famiglia ad un gas di un'altra famiglia può essere fatta facilmente anche con apparecchio installato.

 La trasformazione deve essere eseguita solo da personale abilitato e qualificato ai sensi del D.M. 37 del 2008, vanno inoltre rispettate le disposizioni contenute nelle norme UNI 7129 e 7131.

Lo scaldabagno viene fornito per il funzionamento a gas metano (G20) oppure a GPL (G30/G31) secondo quanto indicato dalla targhetta prodotta.

Esiste la possibilità di trasformare l'apparecchio da un tipo di gas all'altro utilizzando gli appositi kit forniti su richiesta:

- kit trasformazione Metano
- kit trasformazione GPL

Per lo smontaggio riferirsi alle istruzioni indicate di seguito:

- togliere l'alimentazione elettrica
- rimuovere in successione mantello, coperchio cassa aria e coperchio camera di combustione
- scollegare la connessione del cavo candela
- sfilare il passacavo inferiore dalla sede della cassa aria
- allentare i dadi (A) della rampa by-pass
- allentare il dado (B) della rampa flussostato/ bruciatore
- sfilare le clip (C) che assicurano le rampe al bruciatore
- sconnettere le rampe (D) dal bruciatore
- svitare le 4 viti (E) che fissano il bruciatore allo schienale
- una volta estratto il bruciatore (F), svitare le viti (G) che fissano il collettore al bruciatore
- a questo punto, utilizzando chiave a tubo e a forchetta, rimuovere gli ugelli e le ranelle e sostituirli con quelli contenuti nel kit.

⚠ Impiegare e montare tassativamente le ranelle contenute nel kit anche in caso di collettori senza ranelle.

Per la trasformazione da gas metano a GPL, installare la flangia bruciatore (H).

Per la trasformazione da GPL a gas metano, rimuoverla.

⚠ Prima di rimuovere la flangia bruciatore, svuotare lo scaldabagno come descritto al paragrafo "Svuotamento dello scaldabagno".

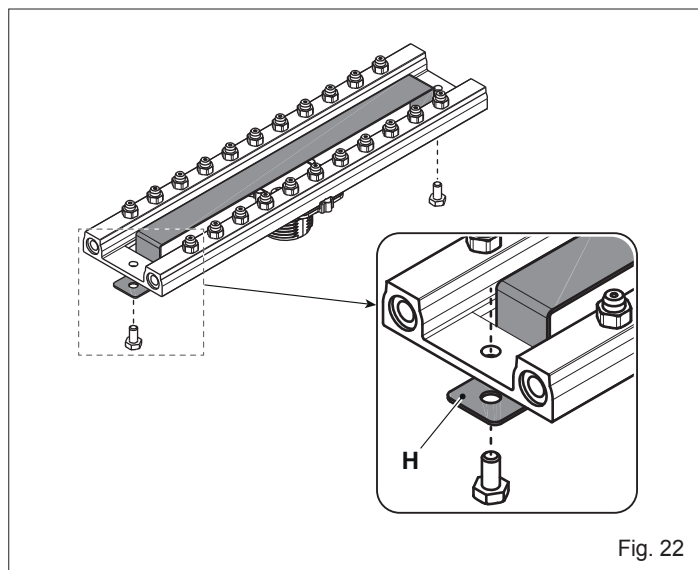


Fig. 22

Successivamente è necessario impostare il **Parametro 4** (vedi paragrafo "Menù parametri") come segue:

Trasformazione da METANO a GPL	
Parametro	Valore
4	1
Trasformazione da GPL a METANO	
Parametro	Valore
4	0

**Modelli 11-13**

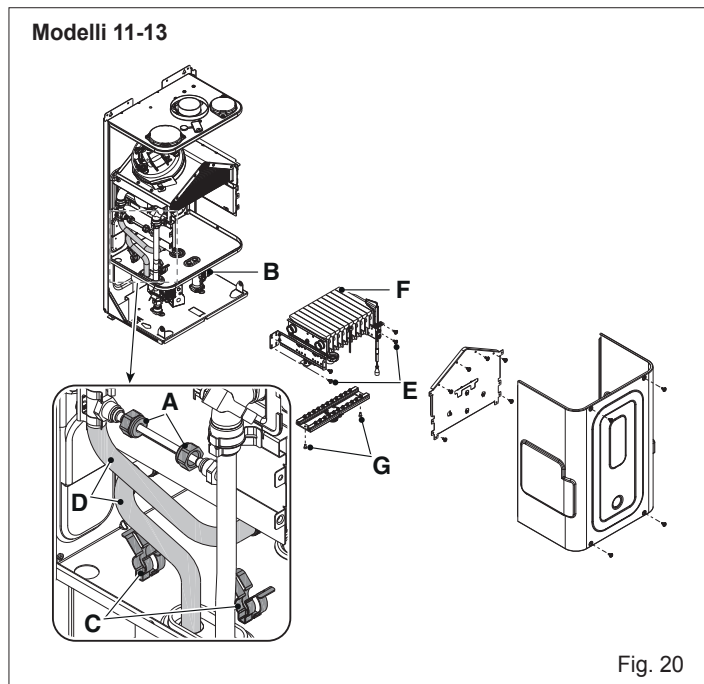


Fig. 20

**Modelli 17**

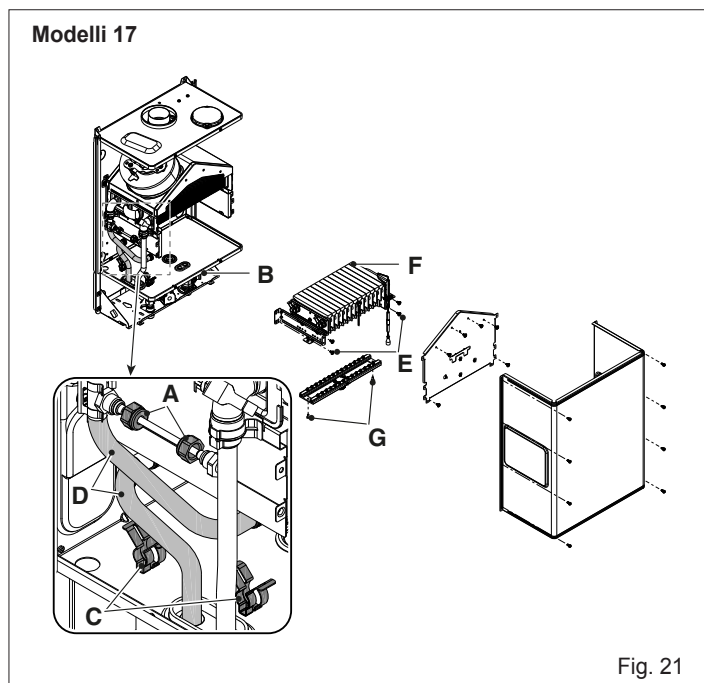


Fig. 21

**3.11 Regolazioni**

Lo scaldabagno è già stato regolato in fase di fabbricazione dal costruttore.

Se fosse però necessario effettuare nuovamente le regolazioni, ad esempio dopo una manutenzione straordinaria, dopo la sostituzione della valvola del gas oppure dopo una trasformazione gas, seguire le procedure descritte di seguito.

⚠ Le regolazioni della massima potenza devono essere eseguite nella sequenza indicata ed esclusivamente da personale qualificato.

- Rimuovere il mantello svitando le viti di fissaggio **A** (vedi paragrafo "Rimozione del mantello").
- Svitare di circa due giri la vite della presa di pressione (1) a valle della valvola gas e collegarvi il manometro
- Scollegare la presa di compensazione (5) dalla valvola gas

## ITALIANO

- Togliere il cappuccio di protezione (2)
- Aprire un rubinetto dell'acqua alla massima portata, portare al valore massimo il selettore di temperatura e alimentare elettricamente lo scaldabagno

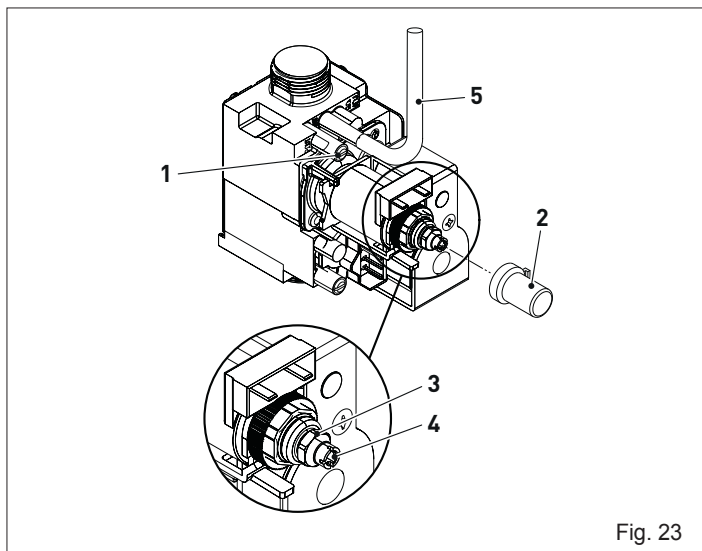


Fig. 23

### Regolazione per il massimo:

- Avvitare a fondo il dado (3) fino ad ottenere il valore di pressione gas indicato in tabella

Pressione gas massima agli ugelli			
Modelli 11	G20	12,00	mbar
		122,37	mm. C.A.
	G30	27,40	mbar
		279,40	mm. C.A.
	G31	35,40	mbar
		360,98	mm. C.A.
Modelli 13	G20	14,00	mbar
		142,76	mm. C.A.
	G30	27,40	mbar
		279,40	mm. C.A.
	G31	35,40	mbar
		360,98	mm. C.A.

### Regolazione per il minimo:

- scollegare uno dei due cavi elettrici dalla bobina
- avvitare e/o svitare la vite a brugola di regolazione del minimo (4) fino ad ottenere il valore di pressione gas indicato in tabella
- rimontare il cappuccio di protezione (2)

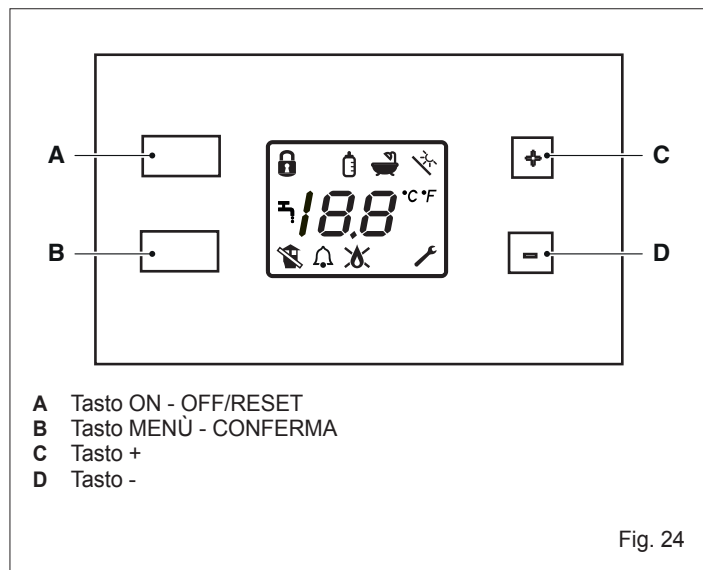
Pressione gas minima agli ugelli			
Modelli 11	G20	1,30	mbar
		13,26	mm. C.A.
	G30	2,80	mbar
		28,55	mm. C.A.
	G31	3,60	mbar
		36,71	mm. C.A.
Modelli 13	G20	1,80	mbar
		18,35	mm. C.A.
	G30	3,40	mbar
		34,67	mm. C.A.
	G31	4,40	mbar
		44,87	mm. C.A.

- Ricollegare la presa di compensazione alla valvola gas (5)
- Scollegare il manometro e riavvitare la vite della presa di pressione (1)

⚠ Si ricorda che per il funzionamento a GPL è necessario prevedere un regolatore di pressione del gas all'alimentazione dell'apparecchio, regolato alla pressione di 28-30 mbar per il funzionamento a gas butano e 37 mbar per il funzionamento a gas propano.

## 4 MESSA IN SERVIZIO

### 4.1 Interfaccia comandi



#### Tasto ON - OFF/RESET

Permette di accendere e spegnere l'apparecchio. Ne permette inoltre il ripristino in caso di presenza di un'anomalia di funzionamento.










#### MENÙ

Consente di confermare le scelte, di entrare nel menu utente e, se premuto per più di due secondi, di accedere al menù tecnico (in questo caso viene richiesto l'inserimento della password).

#### Tasti + e -


Consentono di navigare tra le varie funzioni disponibili, di modificare il valore di un parametro e di variare il valore di temperatura impostato per l'acqua calda sanitaria.

### 4.2 Descrizione icone

-  Blocco regolazione temperatura
-  Funzione biberon
-  Funzione scelta unità di misura temperatura
-  Allarme generico
-  Prelievo sanitario
-  Presenza fiamma
-  Blocco fiamma
-  Necessità di manutenzione (o intervento tecnico) oppure ingresso nel menù tecnico
-  Anomalia fumi


### 4.3 Scelta delle funzioni

Utilizzando i pulsanti "+" e "-" si possono scorrere sul display le funzioni disponibili. L'icona relativa alla scelta effettuata lampeggia insieme ai segmenti centrali.

Nel caso di chiave inglese () i segmenti centrali non appaiono.

Premendo il tasto MENÙ (B) si passa in modalità di impostazione del valore. Sui digit appare "on" o "oF" a seconda che la funzione sia in quel momento attiva o disattiva. Per modificare lo stato della funzione:

- premere i tasti "+" e "-"
- premere il tasto MENÙ (B) per confermare e ritornare alla selezione delle funzioni.

 Tenendo premuto il tasto "+" o "-", si attiva la modalità di scorrimento veloce.

#### Funzione blocco tasti

Consente il blocco della tastiera. Si attiva o disattiva attraverso una combinazione di tasti (tasti "+" e "-" premuti assieme per 5 secondi). Quando la modalità è attiva (blocco) non è possibile operare da tastiera.

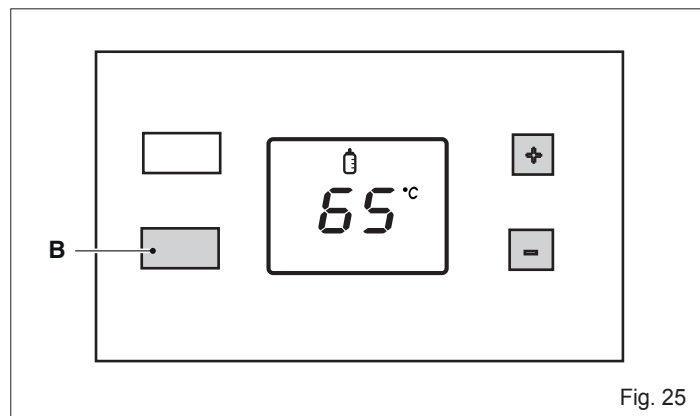
#### Funzione Biberon

Selezionando questa funzione è possibile impostare la temperatura massima di erogazione dell'acqua (valore massimo 65°C; valore minimo 36°C).

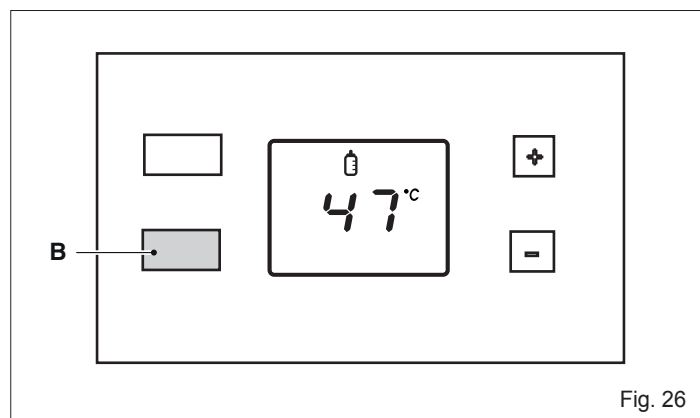
Se la funzione non è attiva sul display compare "oF". Se la funzione è attiva sul display appare la temperatura "biberon" precedentemente impostata.

Il valore massimo impostabile è definito al parametro 11 (vedi tabella parametri).

Per modificare il valore impostato premere il tasto MENÙ (B) e con i tasti "+" o "-" selezionare il valore desiderato.



Successivamente confermare la scelta premendo nuovamente il tasto MENÙ (B).



#### Funzione scelta dell'unità di misura della temperatura °C °F

È possibile scegliere tra due scale di misura: gradi Celsius e Fahrenheit. Il display visualizza l'unità di misura corrente. Per modificare il valore entrare nella funzione (°C °F) e agire sui tasti "+" e "-". Confermare la scelta con il tasto MENÙ (B).

#### Funzione chiave

Quando viene selezionata l'icona chiave inglese i segmenti centrali del display si spengono. Premendo MENÙ (B) per 2 secondi si passa alla modalità di inserimento della password (solo per personale professionalmente qualificato) per l'accesso al menù tecnico (vedi paragrafo "Menù parametri").

#### Solare

La funzione è attiva solamente se l'installazione è predisposta per il funzionamento con un impianto solare.

Per uscire dal menu funzioni premere i tasti "+" o "-" fino a che compare sul display la scritta "rt" (ritorno).

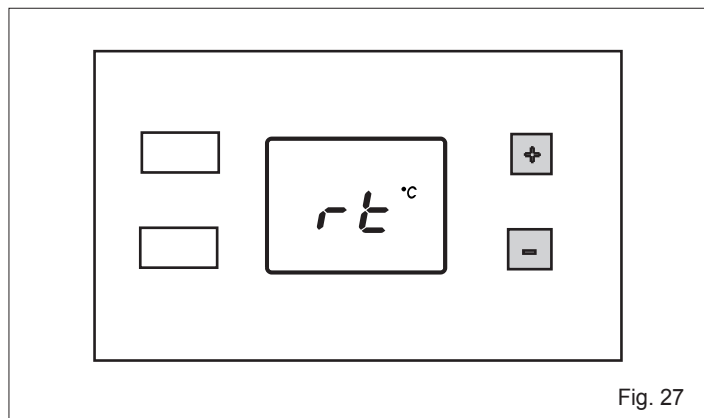


Fig. 27

Confermando col tasto MENÙ (B) si ritorna alla visualizzazione dello stato di on/standby.

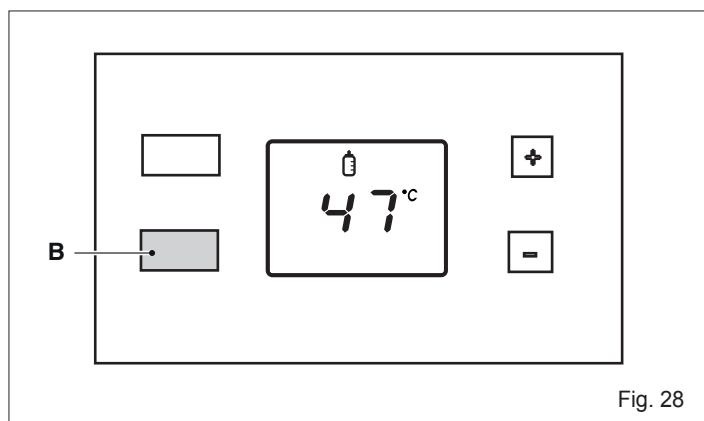


Fig. 28

In assenza di azioni, trascorsi 2 minuti, l'apparecchio esce dal menu e torna alla videata di normale funzionamento.

#### 4.4 Accensione

La prima messa in servizio dell'apparecchio deve essere eseguita da personale qualificato.

Dovranno essere effettuati i controlli e le operazioni seguenti:

- verificare che i rubinetti del combustibile e dell'acqua dell'impianto idrico siano aperti

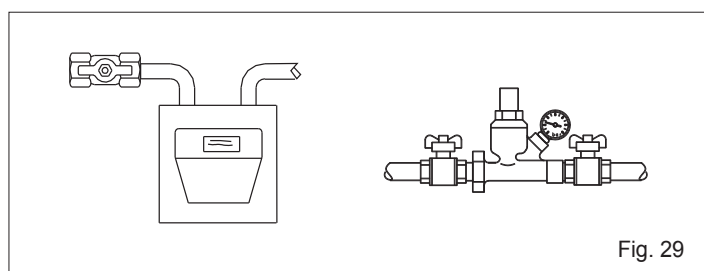


Fig. 29

- posizionare l'interruttore generale dell'impianto su "acceso".

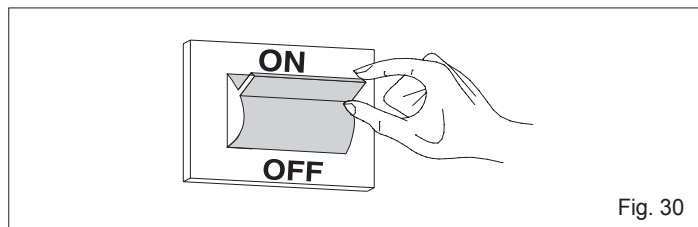


Fig. 30

L'apparecchio è alimentato elettricamente ed è normalmente spento. Sul display si accende in sequenza (da spento ad acceso) ogni 2 secondi un segmento dei 2 digit fino a comporre la scritta "oF" (spento). Quando "oF" è completamente presente sul display, tale indicazione rimane accesa per 10 secondi, poi compie 5 lampeggi e poi si spegne per 5 secondi. Dopodiché ricomincia la sequenza di accensione dei segmenti. **In questa modalità l'apparecchio ignora ogni richiesta di accensione.**

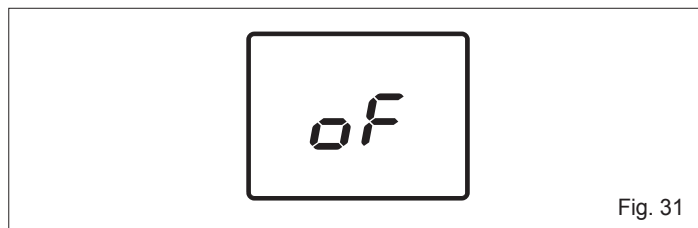


Fig. 31

- Premere il tasto ON - OFF/RESET (A) per accendere l'apparecchio. Tutte le icone a display appaiono per 2 secondi. Dopodiché rimangono accese solo le icone relative all'attuale modo di funzionamento. In modo ON, l'apparecchio è acceso con possibilità di produzione d'acqua sanitaria.

Se non c'è richiesta sanitaria lo scaldabagno si pone in stato di stand-by. Durante questa fase il display accende in sequenza (da spento ad acceso) ogni 2 secondi un segmento fino a comporre la scritta "Sb".

Quando "Sb" è visibile, tale indicazione rimane accesa per 10 secondi, poi compie 5 lampeggi e poi si spegne per 5 secondi. Successivamente la sequenza di attivazione dei segmenti ricomincia.

Nello stato stand-by, se la temperatura letta dalla sonda sanitaria è > 65°C viene attivato il ventilatore. Quando la temperatura scende al di sotto dei 65°C il ventilatore viene mantenuto alimentato per un ulteriore minuto e poi viene spento.

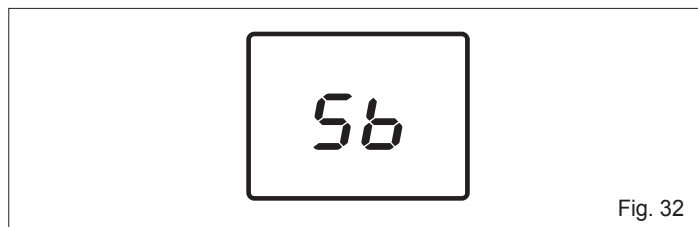


Fig. 32

#### Prelievo sanitario

- Aprire un rubinetto dell'utenza sanitaria. Trascorso il tempo impostato al parametro "Tempo Attesa Partenza Sanitario" (circa 0,5 secondi) sul display appaiono il simbolo rubinetto e la temperatura di erogazione dell'acqua calda sanitaria (arrotondata al grado superiore).
- Il bruciatore si accende e, quando la fiamma viene rilevata, sul display si accende il simbolo corrispondente.
- L'apparecchio produrrà acqua calda sanitaria alla temperatura impostata al parametro "Massimo set point sanitario" (vedi tabella parametri).
- Alla chiusura del rubinetto dell'acqua, lo scaldabagno si arresterà predisponendosi per l'avviamento successivo.



Lo spegnimento e la riaccensione del bruciatore sono gestiti in due modalità:

- assoluto: soglia di spegnimento del bruciatore a 70°C
- correlato: soglia di spegnimento del bruciatore al raggiungimento del valore di setpoint +4°C.

Il punto di riaccensione è comune per le due modalità e corrisponde al valore di setpoint -1°C.

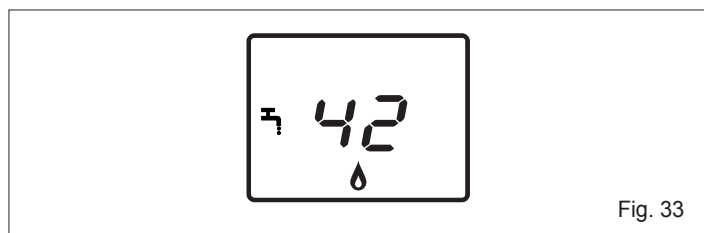


Fig. 33

**MODIFICA DEL SETPOINT SANITARIO**

- Premendo i tasti "+" o "-" è possibile modificare il Setpoint per la temperatura dell'acqua sanitaria. Con il tasto "+" si incrementa il valore, con il tasto "-" si decrementa.

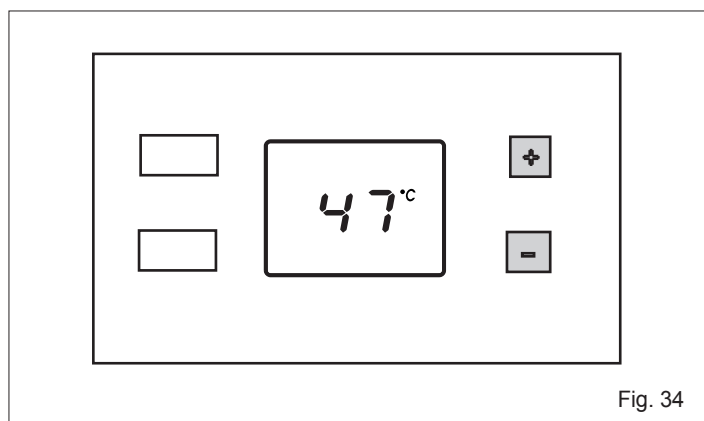


Fig. 34

In presenza di un'anomalia lo scaldabagno effettua un "ARRESTO" (vedi paragrafo Anomalie di funzionamento e ripristino).

**4.5 Anomalie di funzionamento e ripristino**

In caso di anomalia sul display appariranno le visualizzazioni ripiegate e descritte in tabella.

Tipo errore	Transitorio Definitivo	Codice errore	Icone
Allarme termostato limite	Definitivo	02	✘
Anomalia pressostato aria	Transitorio	03	🔔🔧
Allarme termostato bruciatore	Definitivo	04	✘
Allarme pressostato aria	Definitivo	03	✘🔧
Allarme blocco modulo ACF	Definitivo	01	✘
Allarme guasto elettronica ACF	Definitivo	01	✘
Anomalia Fiamma parassita	Transitorio	11	🔔
Allarme Overtemperatura	Definitivo	88°C lampeggiante	✘
Anomalia Guasto NTC sanitario	Transitorio	06	🔔
Anomalia Guasto NTC ingresso	Transitorio	08	🔔

In presenza di un'anomalia transitoria l'apparecchio tenta autonomamente il ripristino del funzionamento.

In presenza di un'anomalia permanente è necessario ripristinare il normale funzionamento dell'apparecchio premendo il tasto ON - OFF/RESET (A).

Questa operazione può essere ripetuta 2 volte al massimo. In caso il problema non si risolve è necessario richiedere l'intervento del Servizio Tecnico di Assistenza.

⚠ Il sistema prevede che gli allarmi rimangano operativi anche nello stato ON-OFF/RESET. In questo stato non vengono però visualizzati. Nel caso sia intervenuto un blocco durante la funzione in OFF, per ripristinarlo è necessario portare lo scaldabagno in ON e poi di nuovo in OFF.

**4.6 Spegnimento temporaneo**

In caso di assenze temporanee, fine settimana, brevi viaggi, ecc:

- premere il tasto ON-OFF/RESET (A)
- posizionare l'interruttore generale dell'impianto su "spento".

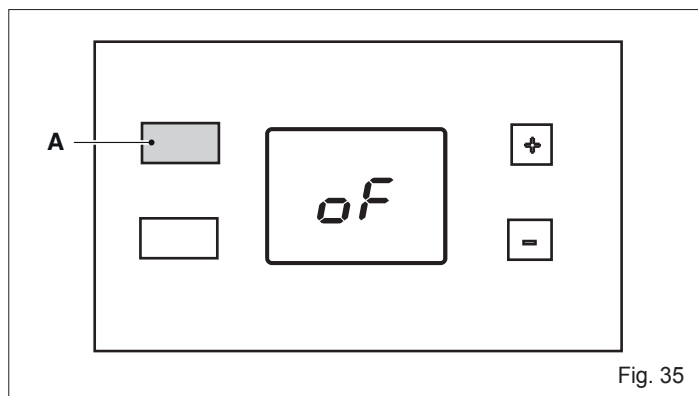


Fig. 35

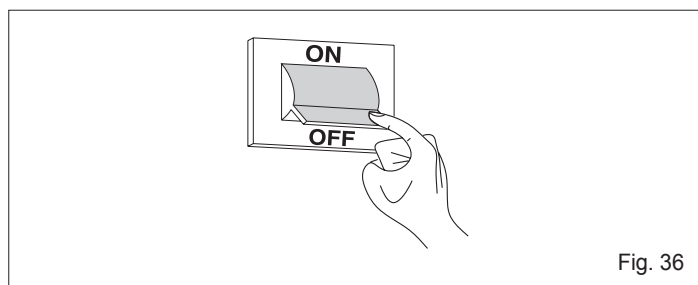


Fig. 36

**4.7 Spegnimento per lunghi periodi**

Il non utilizzo dell'apparecchio per un lungo periodo comporta l'effettuazione delle seguenti operazioni:

- premere il tasto ON-OFF/RESET (A)
- posizionare l'interruttore generale dell'impianto su "spento"
- chiudere i rubinetti del combustibile e dell'acqua dell'impianto.

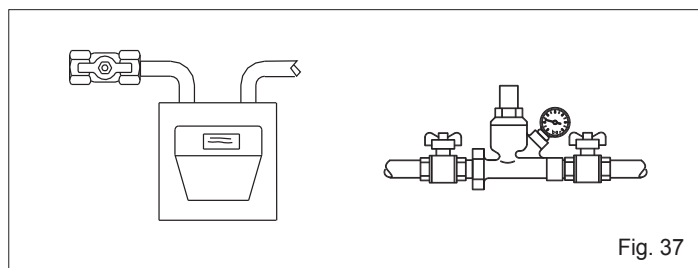


Fig. 37

⚠ Svuotare l'impianto se c'è pericolo di gelo.

## 4.8 Menù parametri

Premere il tasto MENÙ (B) per 2 secondi.

I due segmenti centrali dei digit lampeggiano e insieme ad essi alcune icone visualizzate.

Utilizzare i tasti "+" o "-" fino a selezionare l'icona chiave inglese (🔧). A questo punto i segmenti centrali si spengono.

Premere il tasto MENÙ (B) per inserire la password per l'accesso al menù tecnico (solo per personale professionalmente qualificato).

Premere il tasto "+" per incrementare il valore numerico sino a raggiungere il valore della password.

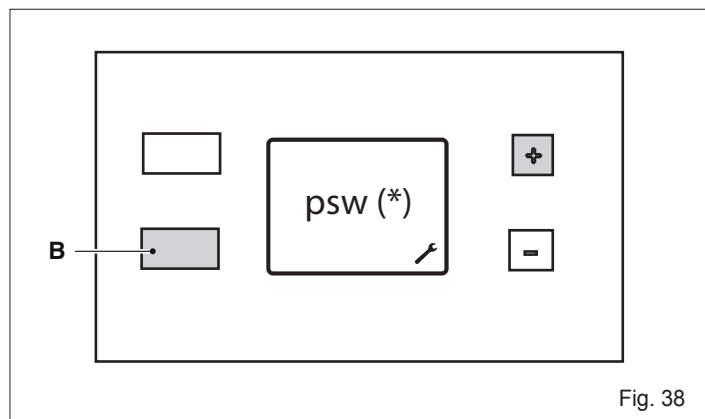


Fig. 38

(\*) psw = impostare il valore di password, disponibile solo per il personale professionalmente qualificato. **L'utente non può in alcun modo accedere al MENÙ TECNICO.**

Quando si accede al menù tecnico sul display apparirà il numero "2". Premendo tasti "+" o "-" è possibile selezionare il parametro successivo:

- 2 Potenza bruciatore
- 4 Tipo Gas
- 5 Tipo Flussimetro
- 6 Tempo attesa partenza sanitario
- 11 Massimo setpoint circuito sanitario
- 40 Funzionamento termostato sanitario
- 41 Visualizzazione temperatura ingresso sanitario
- 42 Visualizzazione portata sanitario

rt Uscita dal menù

rs Reset valori di fabbrica

La conferma dei valori impostati avviene con la pressione del tasto MENÙ (B).

Per uscire dal MENÙ TECNICO premere i tasti "+" o "-" fino a far comparire la scritta "rt" (ritorno). Premere il tasto MENÙ (B) per tornare al MENU UTENTE.

Premendo il tasto ON-OFF/RESET (A) si passa allo stato di OFF.

In assenza di azioni, trascorsi 2 minuti, l'apparecchio esce dal menù e torna alla videata di normale funzionamento.

### 4.8.1 Tabella dei parametri

N° PAR	DESCRIZIONE PARAMETRO	UNITÀ DI MISURA	MIN	MAX	VALORI	VALORE IMPOSTATO IN FABBRICA
2	Selezione potenza/litraggio scaldabagno	l/min			11 13 17	11 l/min --> 22kW 13 l/min --> 26kW 17 l/min --> 34kW
4	Selezione metano/GPL				0 (METANO) 1 (GPL)	0 (modelli a metano) 1 (modelli a GPL)
5	Selezione flussostato /flussimetro				0 (FLUSSOSTATO) 1 (FLUSSIMETRO)	0
6	Tempo attesa partenza sanitario	s	0,5	10	(step di 0,5s)	0,5s
11	Massimo set-point circuito sanitario	°C	36	65		65
20	Funzione anti-tiraggio indotto		0	1	0 (NESSUNO) 1 (ATTIVA)	1
40	Tipo funzionamento termostato sanitario				0 (ASSOLUTO) 1 (CORRELATO)	0
41	Visualizzazione temperatura ingresso sanitario	°C				
42	Visualizzazione portata sanitario				NON UTILIZZATO	
rt	Uscita dal menu					
rs	Reset valori di fabbrica					

### 4.8.2 Reset ai valori impostati da fabbrica

Dal menù parametri, selezionando "rs" si possono riportare i parametri scheda alle impostazioni di fabbrica (Reset ai valori di fabbrica).

Premendo il tasto MENÙ (B) sul display appaiono due trattini bassi. Premere il tasto "-" fino a che i due trattini si spostano in alto. Premere il tasto "+" per riportare i valori alle impostazioni di fabbrica.

Se invece del tasto "+" viene premuto il tasto MENÙ (B) si annulla l'operazione e si torna al menù precedente.

Per uscire dal MENÙ TECNICO si premono i tasti "+" o "-" fino a far comparire la scritta "rt" (ritorno), a questo punto premendo il tasto MENÙ (B) si torna al MENU UTENTE.

Premendo il tasto ON-OFF/RESET (A) si passa allo stato di OFF.

In assenza di azioni, trascorsi 2 minuti la macchina esce dal menu e torna alla videata di normale funzionamento.

⚠ In caso di sostituzione della scheda elettronica è necessario impostare i parametri 2 (11-13-17) e 4 (metano - gpl) in funzione del tipo di scaldabagno utilizzato.



## 5 MANUTENZIONE


Per un uso corretto nel tempo far eseguire un controllo dell'apparecchio da personale qualificato almeno una volta l'anno.

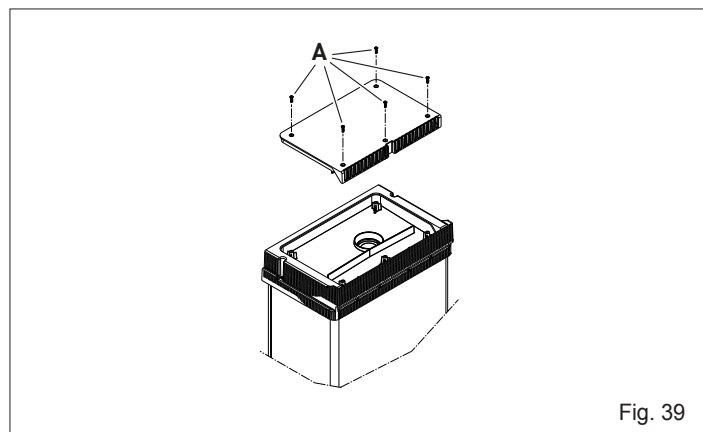
**IMPORTANTE:** prima di effettuare qualsiasi operazione di pulizia, manutenzione, apertura o smontaggio dei pannelli dello scaldabagno, spegnere l'apparecchio chiudendo il rubinetto del gas.

**Verificare** che non siano ostruite le sezioni di passaggio fumi dello scambiatore. Per effettuare la pulizia dei pannelli esterni utilizzare un panno imbevuto di acqua e sapone.

**Non utilizzare** solventi, polveri e spugne abrasive.

**Non effettuare** pulizie dell'apparecchio e/o delle sue parti con sostanze facilmente infiammabili (esempio: benzina, alcoli, nafta, ecc.).

 **Modelli per installazione esterna:** in caso di necessità di ispezione o pulizia dello scarico aprire il coperchio svitando le viti **A**.

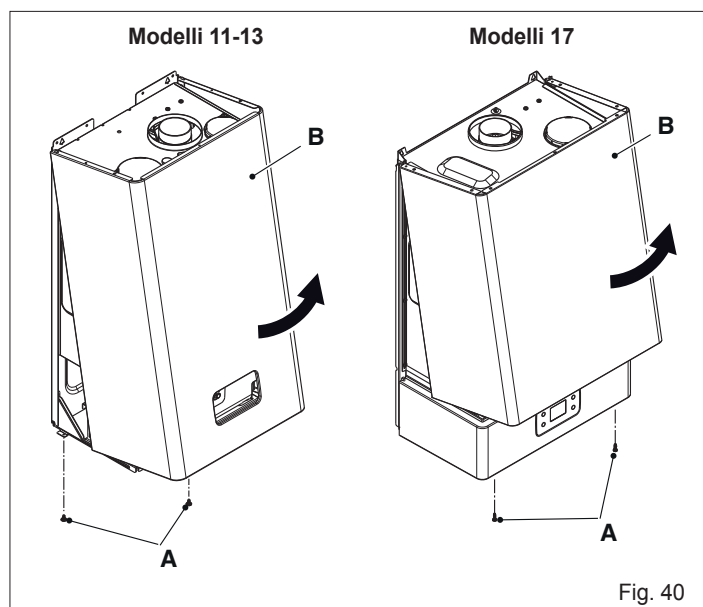


## 6 RIMOZIONE DEL MANTELLO

### 6.1 Modelli per installazione interna

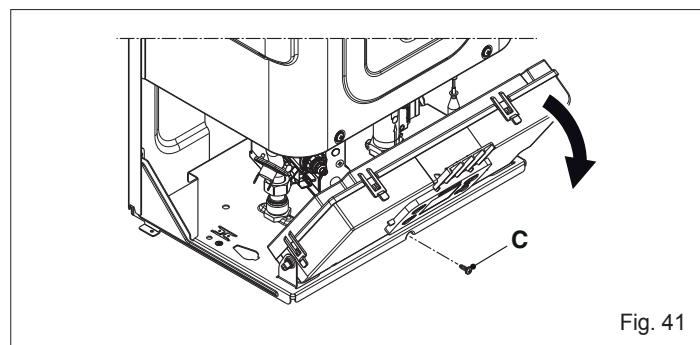
Per lo smontaggio del mantello procedere come segue:

- togliere energia elettrica agendo sull'interruttore onnipolare
- togliere le due viti **A**
- spostare in avanti il mantello **B**
- muovere il mantello **B** verso l'alto liberandolo dai ganci superiori



### Modelli 11-13

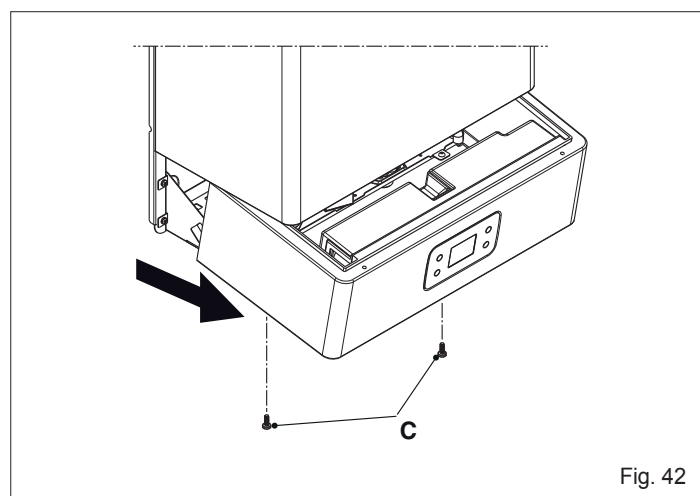
Per accedere al cruscotto rimuovere la vite di fissaggio **C** e ruotarlo verso l'esterno



### Modelli 17

Per aprire il cruscotto procedere come segue:

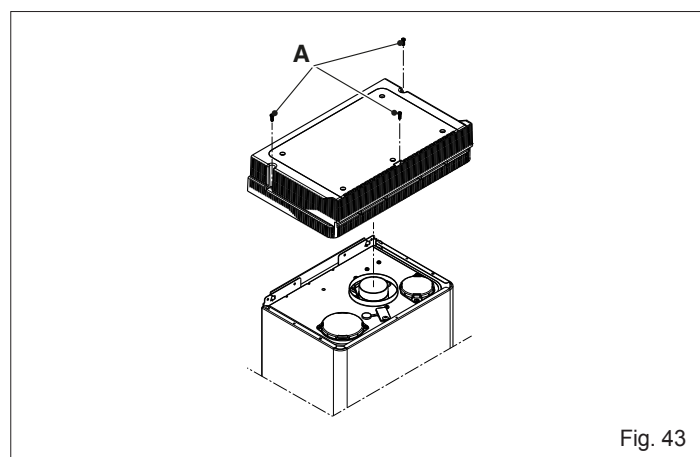
- togliere le viti **C**
- far scorrere il cruscotto verso l'esterno e farlo ruotare fino alla posizione di fermo



### 6.2 Modelli per installazione esterna

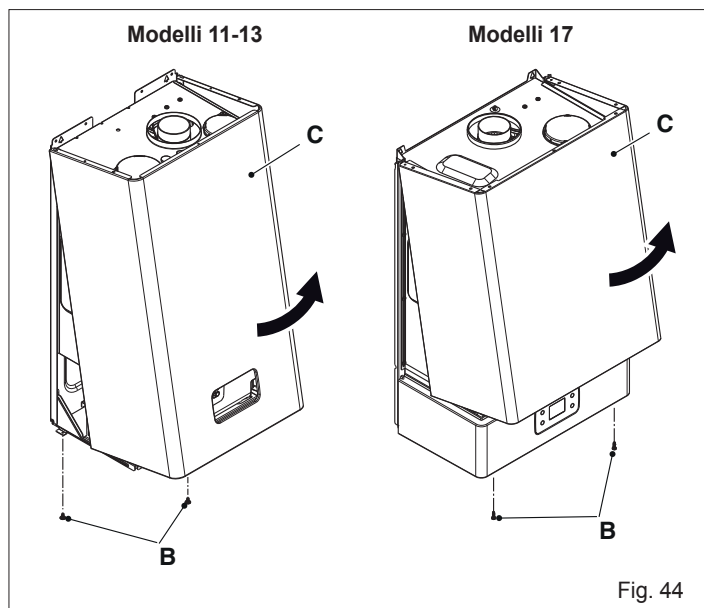
Per lo smontaggio del mantello procedere come segue:

- togliere energia elettrica agendo sull'interruttore onnipolare
- togliere le tre viti **A** dello scarico superiore
- sfilare lo scarico superiore verso l'alto



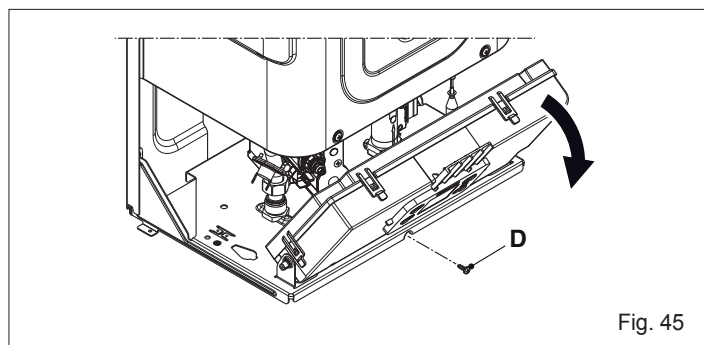
## ITALIANO

- togliere le due viti **B**
- spostare in avanti il mantello **C**
- muovere il mantello **C** verso l'alto liberandolo dai ganci superiori



### Modelli 11-13

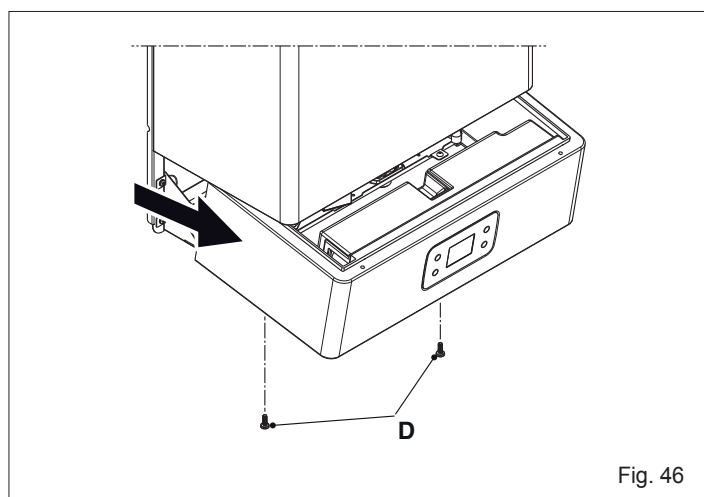
Per accedere al cruscotto rimuovere la vite di fissaggio **D** e ruotarlo



### Modelli 17

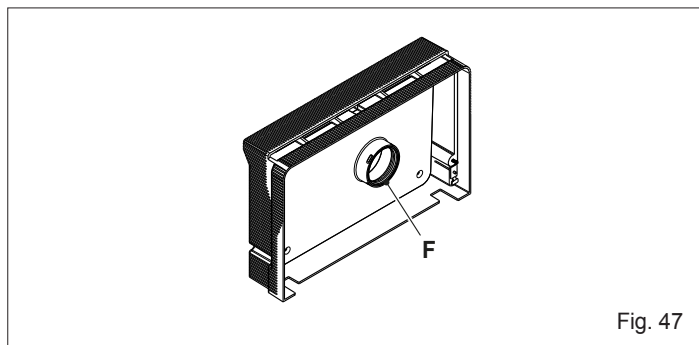
Per aprire il cruscotto procedere come segue:

- togliere le viti **C**
- far scorrere il cruscotto verso l'esterno e farlo ruotare fino alla posizione di fermo



Al termine delle operazioni sopra descritte rimontare il tutto operando in senso contrario.

⚠ La guarnizione **F** deve essere sempre nella sua sede originale.

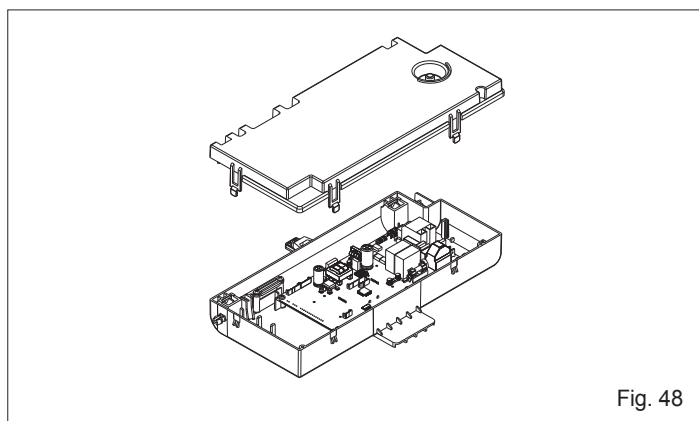


## 6.3 Accesso alla scheda elettronica e di modulazione

⚠ Prima di intervenire sull'apparecchio, scollegare l'alimentazione elettrica tramite l'interruttore onnipolare previsto sulla linea elettrica di alimentazione.

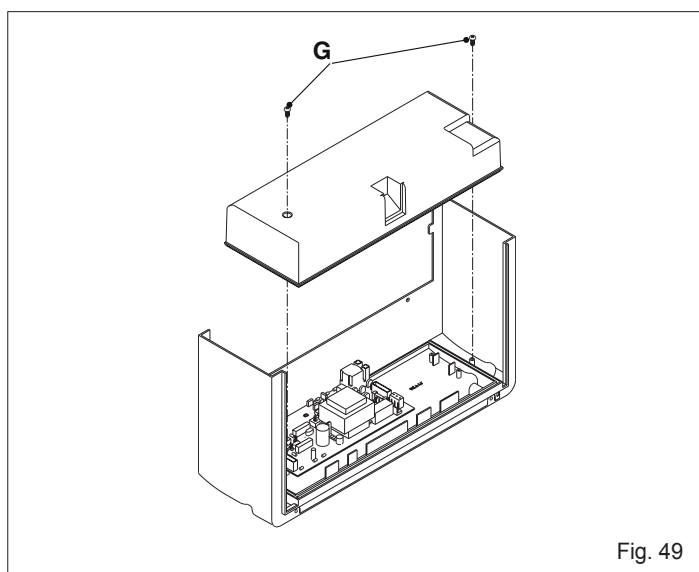
### Modelli 11-13

- Per accedere all'apparecchiatura elettronica, togliere il mantello e ruotare il cruscotto
- sganciare il coperchio ed accedere quindi alla scheda.



### Modelli 17

- Per accedere alla apparecchiatura elettronica, togliere il mantello ed estrarre il cruscotto
- togliere le due viti **G**
- togliere il coperchio ed accedere quindi alla scheda.



## 7 EVENTUALI ANOMALIE E RIMEDI

Per un buon funzionamento dell'apparecchio, per prolungare la sua durata e perché funzioni sempre nelle ottimali condizioni di sicurezza, è opportuno, almeno una volta all'anno, fare ispezionare l'apparecchio da personale qualificato. Si tratterà normalmente di effettuare le seguenti operazioni:

- rimozione di eventuali ossidazioni dai bruciatori
- rimozione di eventuali incrostazioni dall'elettrodo
- pulizia della camera di combustione
- controllo dell'accensione, spegnimento e funzionamento dell'apparecchio
- controllo del corretto funzionamento del ventilatore
- controllo del pressostato aria
- controllo dei condotti scarico fumi, aspirazione aria.

 Le indicazioni seguenti sono indirizzate unicamente a tecnici qualificati ed autorizzati ad interventi sull'apparecchio.

ANOMALIA	CAUSA	RIMEDIO
Non si accende lo scaldabagno	- Manca alimentazione elettrica	- Collegare alla rete
	- Manca alimentazione gas	- Aprire gas
	- Aria nella tubazione del gas	- Sfiatare
Non vi è presenza di scintilla ma il ventilatore funziona	- Pressostato guasto	- Sostituire
	- Tubetto del pressostato non collegato o tagliato	- Verificare - sostituire - inserire
	- Elettrodo di accensione/rilevazione rotto	- Sostituire
	- Cavo elettrodo interrotto	- Verificare - sistemare
	- Scheda elettronica non rileva la fiamma	- Verificare - sistemare
Non si accende il bruciatore	- Elettrodo di accensione/rilevazione rotto	- Verificare - sostituire
	- Cavo elettrodo interrotto	- Verificare - sostituire
	- Scheda elettronica non rileva la fiamma	- Verificare i contatti dei connettori e se necessario sostituire la scheda
	- Elettrovalvola principale non apre	- Controllo e se necessario sostituire
Non si spegne il bruciatore alla chiusura dell'acqua	- Nella versione GPL controllare la pressione di alimentazione del gas	- Regolare e nel caso sostituire il regolatore di pressione della bombola
	- Flussostato guasto	- Sostituire
Tentativi di accensione ripetuti	- Tubazioni del condotto speciale di scarico/ aspirazione mal inserite	- Controllare ed aggiustare
Fiamma del bruciatore irregolare e l'apparecchio successivamente si spegne	- Condotto scarico/aspirazione non ben installato	- Controllare la tenuta del condotto




## 8 DATI TECNICI


DESCRIZIONE	Modello (*)		UM	
	A	B		
Portata termica nominale	22,50	25,00	kW	
	19.350	21.500	kcal/h	
Potenza termica nominale	20,16	22,45	kW	
	17.338	19.307	kcal/h	
Portata termica ridotta	7,00	8,30	kW	
	6.020	7.138	kcal/h	
Potenza termica ridotta	6,58	7,84	kW	
	5.659	6.738	kcal/h	
Categoria	II2H3+			
Paese di destinazione	IT-SM			
Tipo di configurazione	B22-B52; C12-C12x; C32-C32x; C42-C42x; C52-C52x; C62-C62x; C82-C82x; C92-C92x			
<b>Caratteristiche gas</b>				
Potere calorifico inferiore (P.C.I.)	G20	34,02	34,02	MJ/m³S
	G30	116,09	116,09	
	G31	88	88	
Indice di Wobbe inferiore (15° C 1013 mbar)	G20	45,67	45,67	MJ/m³S
	G30	80,58	80,58	
	G31	70,69	70,69	
Pressione nominale di alimentazione	G20	20	20	mbar
	G30	28-30	28-30	
	G31	37	37	
Portata gas massima sanitario	G20	2,38	2,64	Sm³/h
	G30	1,77	1,97	
	G31	1,75	1,94	
Pressione massima sanitario	G20	12,00	14,00	mbar
	G30	27,40	27,40	
	G31	35,40	35,40	
Ø ugello bruciatore principale	G20	0,87	0,87	mm
	G30	0,52	0,54	
	G31	0,52	0,54	
Portata massica dei fumi (max-min)	G20	17,394 - 9,047	17,697 - 10,385	g/s
	G30	16,574 - 8,740	17,737 - 10,223	
	G31	17,664 - 9,441	17,860 - 10,270	
Ugelli	22		22	n.
Ø attacco gas	3/4"			
<b>Tubi scarico fumi concentrici</b>				
Diametro	60/100		mm	
Lunghezza massima	3,5		m	
Perdita per l'inserimento di una curva 45°/90°	1/1,5		m	
Foro attraversamento muro	105		mm	
<b>Tubi scarico fumi separati</b>				
Diametro	80		mm	
Lunghezza massima	15+15		m	
Perdita per l'inserimento di una curva 45°/90°	1,2/1,7		m	
Temperatura fumi (max-min)	G20	120-71	128-71	°C
	G30	121-64	123-63	
	G31	124-60	129-69	
Pressione minima	0,2		bar	
Pressione nominale	2		bar	
Pressione massima	10		bar	
Portata minima acqua sanitaria	2		l/min	
Quantità di acqua calda con Δt 30 °C	9,6	10,7	l/min	
Ø attacchi acqua	1/2"		1/2"	
Campo di selezione temperatura acqua sanitario	36-65	36-65	°C	
Regolatore di flusso	8	9	l/min	
Potenza elettrica complessiva	41	41	W	
Fusibile	2		A	
Tensione di alimentazione	230/50		V/Hz	
Grado di protezione	IPX4D			
<b>Dimensioni scaldabagno</b>				
Altezza	642	642	mm	
Larghezza	340	340	mm	
Profondità	237	237	mm	
Peso netto	19	19	kg	


DESCRIZIONE	SIMBOLI	Modello (*)		UM
		A	B	
Classe di efficienza energetica di riscaldamento dell'acqua	-	A	A	
Profilo di carico dichiarato	-	M	L	
Efficienza energetica di riscaldamento dell'acqua	η <sub>wh</sub>	75,4	80,2	%
Consumo giornaliero di combustibile	Q <sub>fuel</sub>	8,109	15,175	kWh
Consumo annuo di combustibile	AFC	6	11	GJ
Consumo giornaliero di energia elettrica	Q <sub>elec</sub>	0,065	0,069	kWh
Consumo annuo di energia elettrica	AEC	14	15	kWh
Livello della potenza sonora all'interno	LWA	51	51	dB(A)
Emissioni di ossidi d'azoto	NO <sub>x</sub>	33	33	mg/kWh


(\*) Per l'identificazione del modello fare riferimento alla tabella GAMMA di pagina 2.

# CONTENTS


<b>1</b>	<b>WARNINGS AND SAFETY </b> .....	<b>24</b>
<b>2</b>	<b>DESCRIPTION OF THE APPLIANCE</b> .....	<b>25</b>
2.1	Functional elements of the appliance / Max. dimensions and connections .....	25
2.1.1	Models for indoor installation .....	25
2.1.2	Models for outdoor installation .....	26
2.2	Water circuit .....	27
2.3	Multi-row wiring diagram .....	27
<b>3</b>	<b>INSTALLATION</b> .....	<b>28</b>
3.1	Standards .....	28
3.2	Positioning .....	28
3.3	Wall mounting .....	28
3.3.1	Models for indoor installation .....	28
3.3.2	Models for outdoor installation .....	29
3.4	Evacuating products of combustion .....	30
3.4.1	Models for indoor installation .....	30
3.4.2	Models for outdoor installation .....	31
3.5	Electrical connections .....	32
3.6	Gas connections .....	32
3.7	Water connection .....	32
3.8	Anti-freeze system (Models for outdoor installation) .....	32
3.9	Emptying the water heater .....	32
3.10	Gas conversion .....	32
3.11	Adjustments .....	33
<b>4</b>	<b>PUTTING INTO SERVICE </b> .....	<b>35</b>
4.1	Controls interface .....	35
4.2	Description of icons .....	35
4.3	Selecting functions .....	35
4.4	Start-up .....	36
4.5	Operating faults and reset .....	37
4.6	Temporary shutdown .....	37
4.7	Preparing for extended periods of disuse .....	37
4.8	Parameters menu .....	38
4.8.1	Table of parameters .....	38
4.8.2	Reset to factory settings .....	38
<b>5</b>	<b>MAINTENANCE </b> .....	<b>39</b>
<b>6</b>	<b>REMOVING THE CASING</b> .....	<b>39</b>
6.1	Models for indoor installation .....	39
6.2	Models for outdoor installation .....	39
6.3	Accessing the modulation circuit board .....	40
<b>7</b>	<b>TROUBLESHOOTING</b> .....	<b>41</b>
<b>8</b>	<b>TECHNICAL SPECIFICATIONS</b> .....	<b>42</b>


 **WARNING**  
 This booklet contains data and information for both the user and the installer.  
 In particular, the user should pay attention to the chapters:  
 - Warnings and safety  
 - Putting into service  
 - Maintenance.


 The user must not carry out work on the safety devices, replace parts of the product, tamper with or attempt to repair the appliance. These operations must be entrusted exclusively professionally qualified personnel.

 The manufacturer is not liable for any damage caused by the non-compliance with the above and/or the failure to comply with the regulations.














These symbols are used in some parts of the manual:



 Section destined for user also.

 **CAUTION!** = Identifies actions that require caution and adequate preparation.














 **STOP!** = Identifies actions that you **MUST NOT** do.

# 1 WARNINGS AND SAFETY

-  If there is hard water ( >18 °f) we recommend inserting suitable antiscalant treatments (e.g. polyphosphate doser), which means that the heat exchanger does not need to be cleaned so often and keeps operating efficiently.
-  The installation of the water heater should be carried out by qualified professionals in accordance with Min. Decree 37 of 2008 and in conformity with current legislation.
-  Boilers produced at our facilities are manufactured paying specific attention to individual components, so as to protect the user and the installer from possible accidents. After working on the product, qualified personnel must check the electrical wiring, in particular the stripped part of leads, which must not protrude from the terminal board and avoiding possible contact with live parts of the leads themselves.
-  This installer and user manual constitutes an integral part of the product. make sure that they are always kept with the appliance, even if it is transferred to another owner or user, or moved to another heating system. In case of loss or damage, please contact your local Technical Assistance Centre for a new copy.
-  All servicing and repairs must be performed by a qualified heating engineer.
-  Maintenance of the water heater must be carried out at least once a year. This should be booked in advance with the Technical Assistance Centre.
-  boilers must be equipped solely with original accessories.
-  The installer must instruct the user about the operation of the appliance and about essential safety regulations.
-  The product must be used for its intended purpose (as described by the manufacturer) for which it has been expressly manufactured. The manufacturer shall bear no responsibility, whether of a contractual or non-contractual nature, for any damage caused to people, animals, or property due to incorrect installation, adjustments, or maintenance, or improper use.
-  After having removed the package, be sure to verify the integrity and the completeness of the consignment, and contact the Agency from which the device was purchased if any discrepancies are encountered.
-  Dispose of all the packaging materials in the suitable containers at the corresponding collection centres.
-  When disposing of waste, be careful not to harm human health or employ procedures or methods which may damage the environment.
-  During installation, inform the user that:
  - in the event of a water leak, it is necessary to shut off the water supply and immediately notify the Technical Assistance Centre.

-  If the product is not going to be used for an extended period of time, contact the manufacturer's Technical Assistance Centre to have at least the following operations performed:
  - turn the main appliance switch and the main system switch to their "off" positions
  - close the fuel cock and heating circuit water cock
  - drain the system if there is a risk of freezing.
-  Before cleaning, disconnect the water heater from the mains power supply, flicking the system two-pole switch and the main control panel switch to "OFF".

For safety purposes, always remember to:

-  Do not allow children or infirm persons to operate the system unsupervised.
-  It is forbidden to use electrical devices or equipment, such as switches, appliances, etc. if there is a smell of gas or un-burnt products. If so:
  - Ventilate the room, opening doors and windows
  - Close the fuel shut-off cock
  - immediately call in the Technical Assistance Centre or professionally qualified personnel.
-  It is forbidden to touch the device while barefoot or with wet or moist body parts.
-  Do not put any objects on the appliance.
-  Do not tamper with or adjust the safety or control devices without prior authorisation and instructions from the manufacturer.
-  It is forbidden to pull, detach, twist the wiring coming out of the heating unit, even if unplugged from the power supply.
-  Do not obstruct or restrict the air vents in the room where the boiler is installed. Adequate ventilation is essential for correct combustion and functioning.
-  It is forbidden to leave containers or flammable substances in the premises where the boiler is installed.
-  Do not dispose of packaging material into the environment, or leave it within the reach of children, since it can become a potential hazard. Dispose of packaging material in compliance with applicable legislation.
-  Do not use the appliance for purposes other than that specified.
-  **Models for indoor installation:** - never expose the water heat to the elements; it is not designed to operate outdoors and does not have an automatic anti-freeze system. If there is a risk of freezing, the water heater should be drained of any excess water in it.
-  **Models for outdoor installation:** never directly expose the water heater to the elements : it has been designed only for an outdoor installation in an area that is partly covered.
-  it is forbidden to intervene on sealed elements.

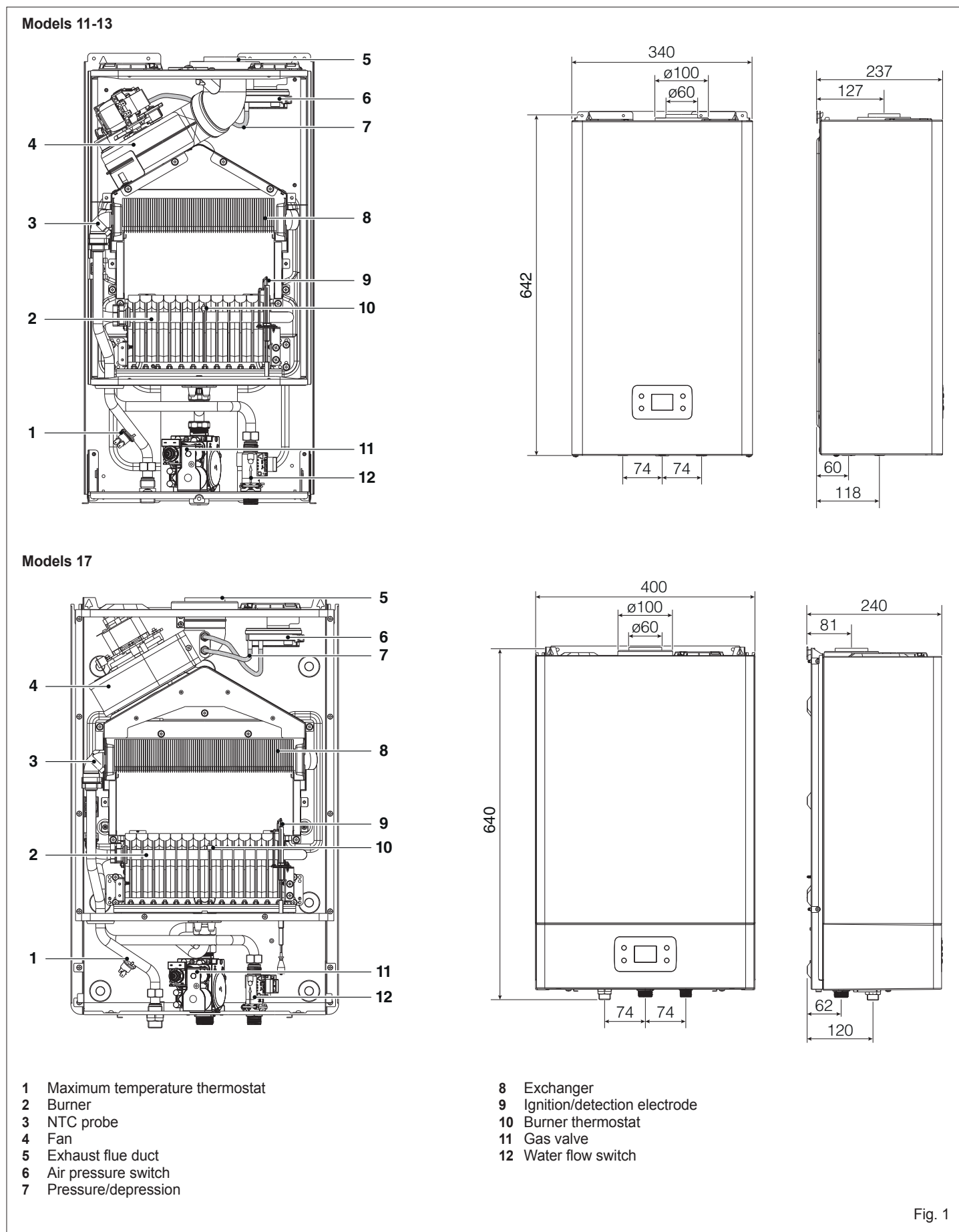


At the end of its life, the product should be not be disposed of as solid urban waste, but rather it should be handed over to a differentiated waste collection centre.

## 2 DESCRIPTION OF THE APPLIANCE

### 2.1 Functional elements of the appliance / Max. dimensions and connections

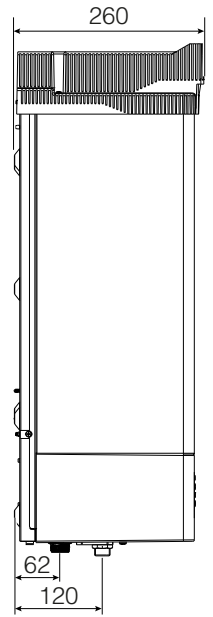
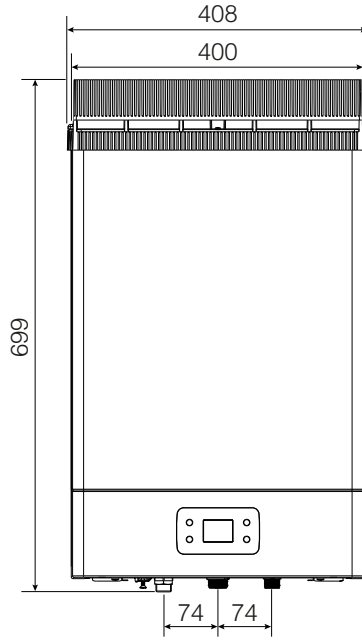
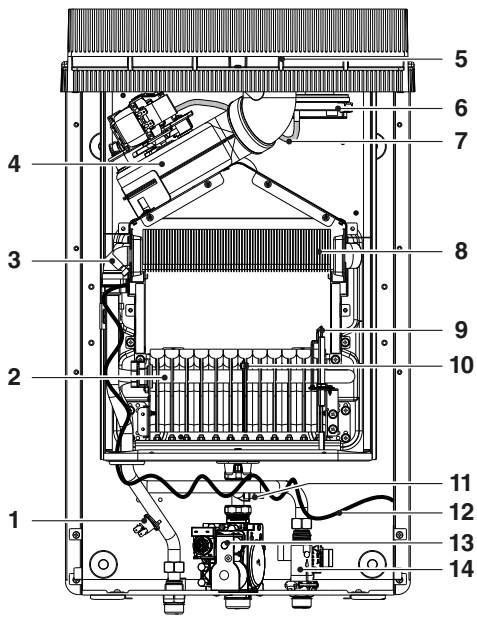
#### 2.1.1 Models for indoor installation



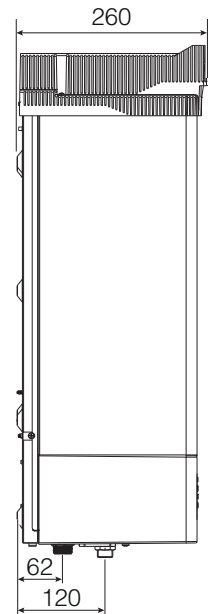
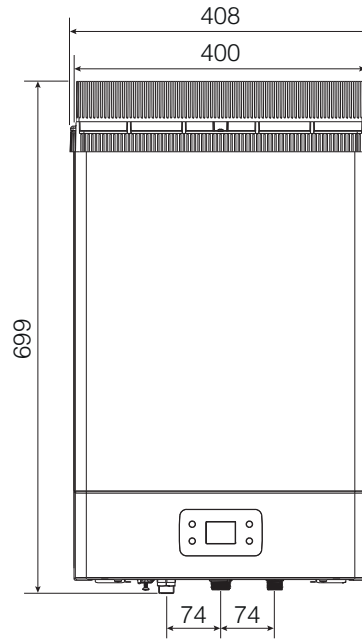
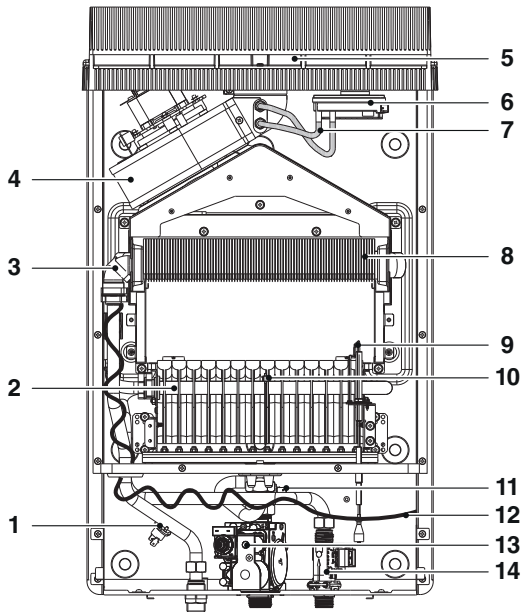


2.1.2 Models for outdoor installation

Models 11-13



Models 17



- 1 Maximum temperature thermostat
- 2 Burner
- 3 NTC probe
- 4 Fan
- 5 Exhaust flue duct
- 6 Air pressure switch
- 7 Pressure/depression

- 8 Exchanger
- 9 Ignition/detection electrode
- 10 Burner thermostat
- 11 Anti-freeze thermostat
- 12 Heating wire resistor
- 13 Gas valve
- 14 Water flow switch

Fig. 2



## 2.2 Water circuit

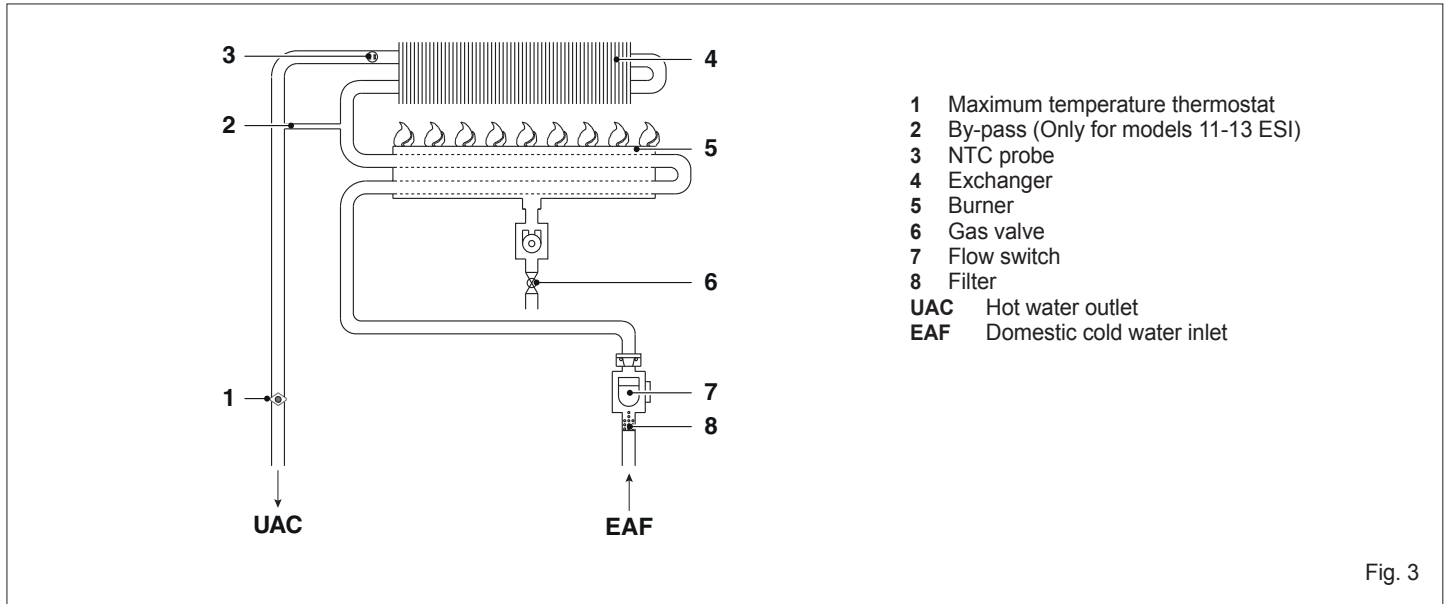


Fig. 3

## 2.3 Multi-row wiring diagram

NOTE: L-N POLARISATION IS RECOMMENDED

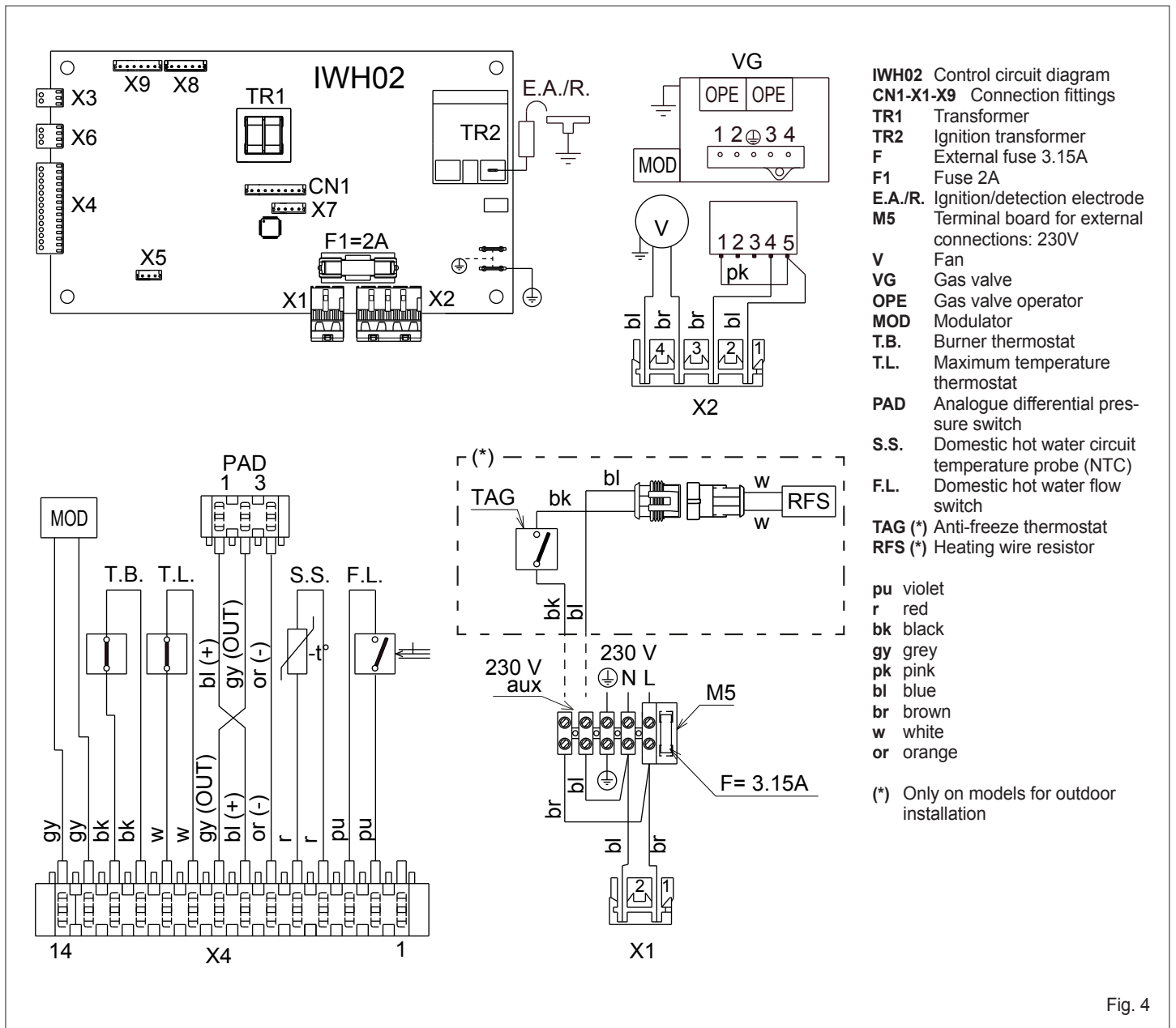


Fig. 4

### 3 INSTALLATION

#### 3.1 Standards

The use of gas control boxes is subject to strict regulations. It is therefore important that the UNI 7129 and 7131 standards are observed. For liquefied petroleum gas (LPG), the installation must comply with the requirements of the distributing companies and with the requirements of the standards cited above.

The appliance is sold without the inlet and outlet device as a different device is required according to the specific installation; please consult the accessories catalogue to request any of the various different devices.

#### 3.2 Positioning

- The appliance should be installed on a suitable wall and it is essential that the minimum distances be left around it to allow for maintenance work to be carried out (see section "Wall mounting").
- The appliance should not be positioned above a stove or other cooking appliance so as to avoid kitchen vapour grease being deposited on it and affecting operation.
- Heat-sensitive walls such as those made from wood should be protected with suitable insulation.

#### 3.3 Wall mounting

##### 3.3.1 Models for indoor installation

The appliance must be installed on a suitable wall:

- the appliance should never be closed in a unit or niche; there should be a gap of at least 20 mm between the side walls and the appliance, so maintenance work can be carried out;

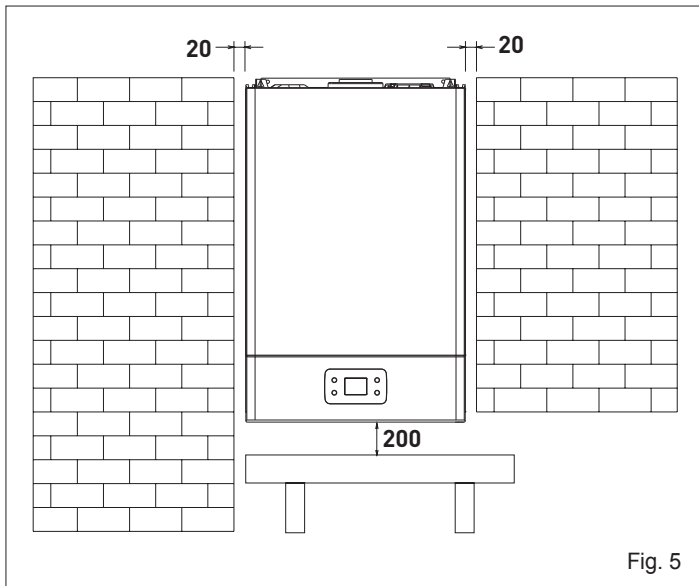


Fig. 5

- once the position of the appliance has been established, position the template supplied and mark the position of the holes, then remove it and drill 2 Ø 8 holes

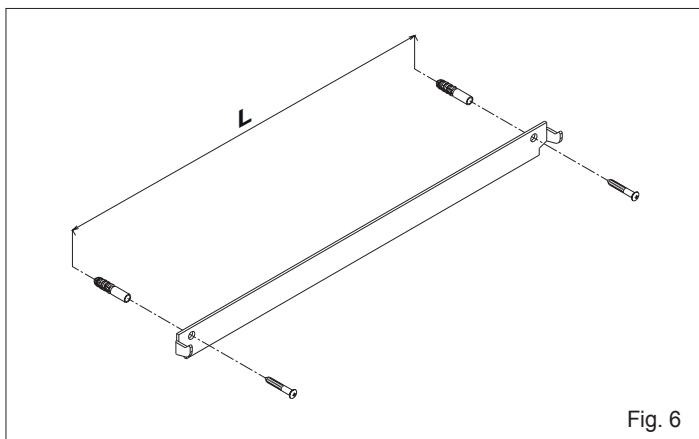


Fig. 6

	L
Models 11-13	250 cm
Models 17	320 cm

- reposition the template and fix it with the plugs supplied
- the most common type of rear and horizontal outlet is described below; Guide the wall template fins into the slots on the paper template
- mark the centre of the pipe hole;
- drill a hole Ø 110 mm as indicated on the paper template

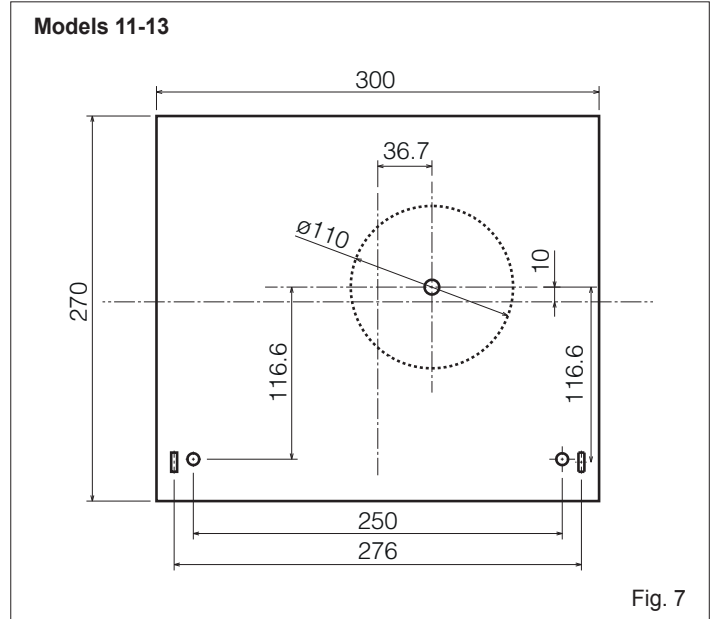


Fig. 7

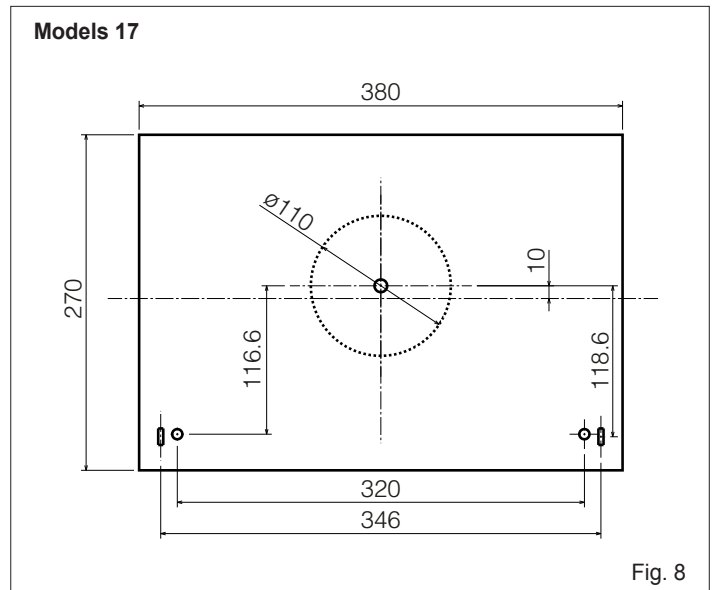
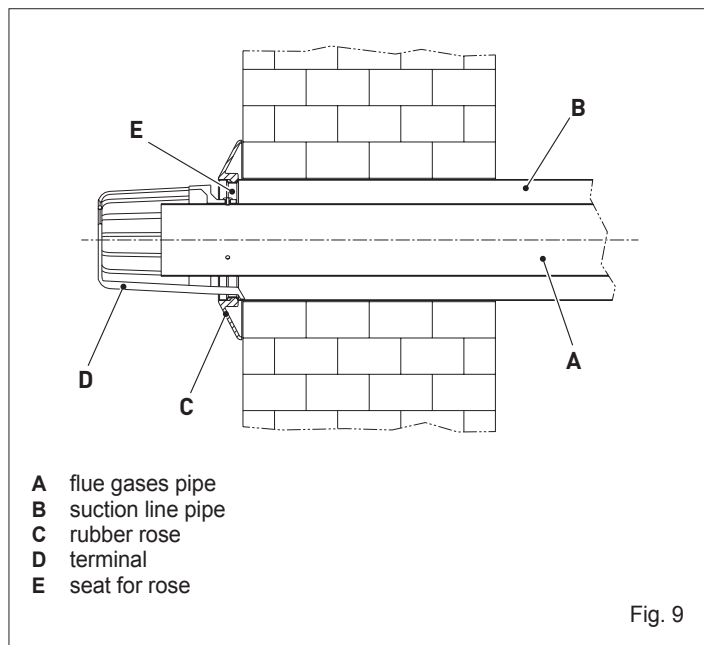


Fig. 8

- cut the pipes to the correct length according to the thickness of the wall. If done correctly, the 60 mm Ø flue pipe should protrude by 7.5 mm with respect to the 100 mm Ø air duct
- insert the specific pipe made up of two concentric pipes in the hole in the wall



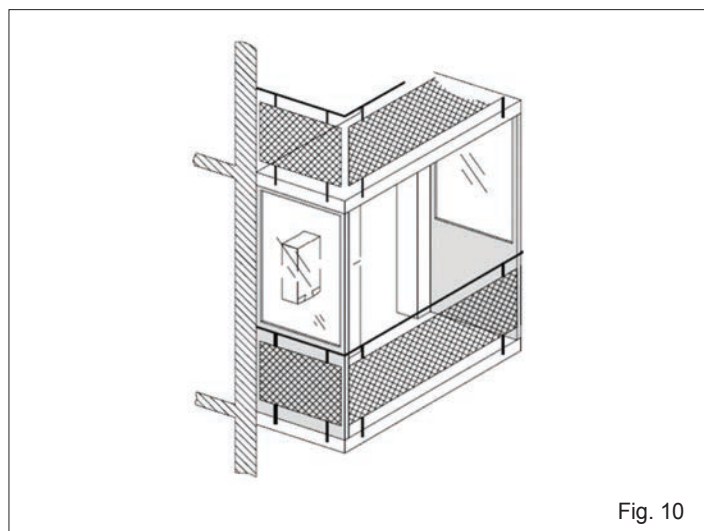
- seal the gap between the 100 Ø pipe and the hole in the wall with cement-based mortar, positioning a piece of paper so that the tube does not remain fixed to the wall itself, so as to facilitate subsequent disassembly. Place the appliance in the chosen position, with reference to the measurements indicated in this instruction booklet in the "Functional elements of the appliance / Max. dimensions and connections" section.

### 3.3.2 Models for outdoor installation

The appliance has been designed only for installation outdoors in an area that is partly covered. For this reason it must be installed in the open, outdoors with natural aeration and ventilation, without stagnant zones for combustion products, which should be rapidly dispersed by means of natural convection or by the wind.

The discharge outlet of the appliance should be free of obstructions, objects or bodies that could prevent it from expelling the flue gases correctly and protected from an contacts during or after operation: it is possible it overheats and cause burns.

Fig. 10: example of an **INCORRECT** evacuation of the products of the combustion inside a balcony closed on five sides.

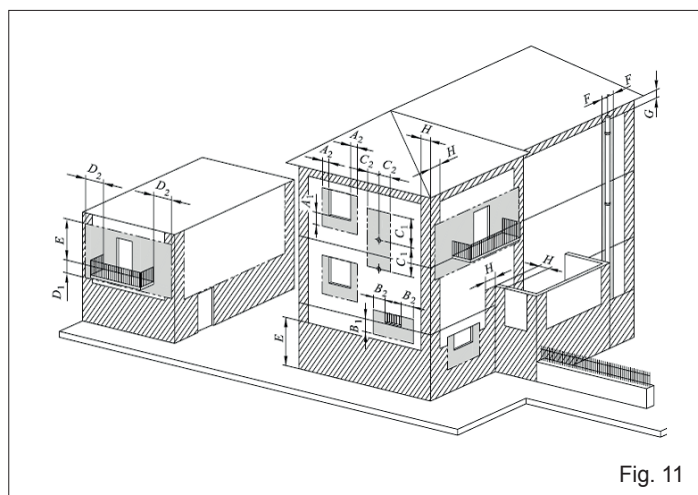


When the appliance is being installed the minimum distances of the discharge/suction line must comply with current local legislation, having regard for any other appliances installed, openings, architectonic elements, and boundaries.

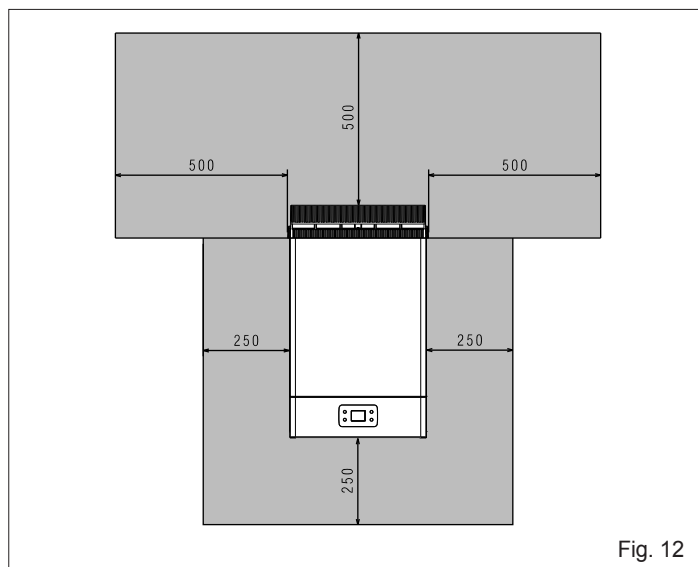
Positioning the terminal	Position	Minimum distances (mm) (*)
		<b>Appliances over 16kW up to 35kW</b>
Under a window	A1	600
Next to a window	A2	400
Under an aeration/purging opening	B1	600
Next to an aeration/purging opening	B2	600
Vertical distance between two discharge terminals	C1	1.500
Horizontally adjacent to a discharge terminal	C2	1.000
Under a balcony	D1	300
Beside a balcony	D2	1.000
From the ground or from another walkway	E	2.200
From piping either vertical or horizontal discharges (**)	F	300
Under the eaves	G	300
Corner/recess/wall of the building	H	300

(\*) For type A appliances the minimum distance coincides with the centre of the outlet section for combustion products going into the air.

(\*\*) When positioning the appliance distances of not less than 500 mm must be adopted from materials sensitive to the action of the combustion products (for example, plastic eaves and drainpipes, protruding wood elements, etc.); for smaller distances use suitable screening with regard to said materials.



⚠ For the minimum distances from combustible materials, see what is reported in Fig. 12



### 3.4 Evacuating products of combustion

#### 3.4.1 Models for indoor installation

For flue gas discharge, refer to Standards UNI 7129-7131. The flue gas exhaust/air intake kit is not supplied with the boiler as accessories for sealed-chamber forced-draught appliances, which better adapt to the installation context, can be used.

To extract the flue gases and restore the combustion air in the boiler, use original piping or others with the same characteristics which are EC certified and ensure that they are correctly connected as indicated in the instructions provided with the flue gases accessories.

A single flue can be connected to several appliances provided that every appliance is sealed chamber type.

The boiler is a type C appliance (with a sealed chamber) and must therefore have a secure connection to the flue gases exhaust pipe and combustion air intake pipe which both flow outside, and without which the appliance cannot operate.

#### “FORCED OPEN” INSTALLATION (B22-B52)

The flue gas exhaust pipe can be directed to the most suitable direction according to installation requirements.

For installation, follow the instructions supplied with the kit.

In this configuration, the appliance is connected to the  $\varnothing$  80 mm flue gas exhaust pipe by means of a  $\varnothing$  60-80 mm adaptor (Fig. 13).

⚠ In this configuration the combustion air is withdrawn from the room where the appliance is installed, which should be technically suitable and ventilated.

⚠ The non insulated flue gas outlet pipes are potential sources of danger.

⚠ The table indicates the permitted linear lengths.

Model	Maximum length $\varnothing$ 80 mm (m)	Loss of load (m)	
		45° bend	90° bend
11 - 13	15	1,2	1,7

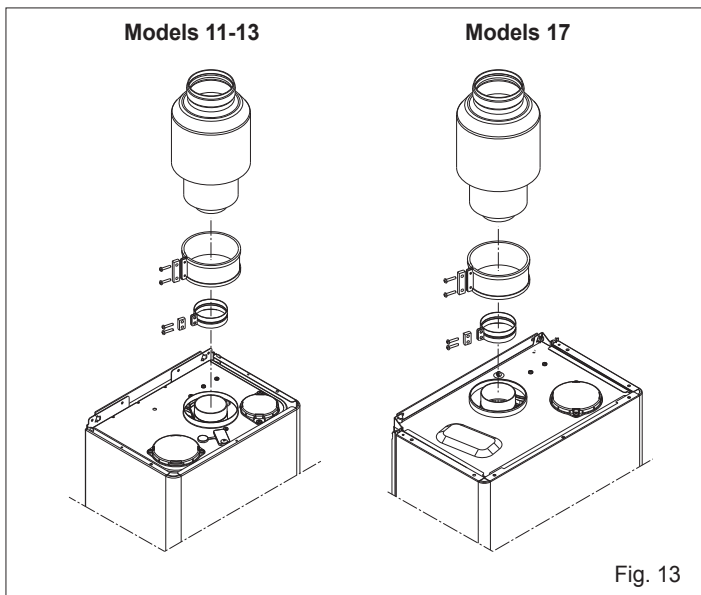


Fig. 13

#### COAXIAL DISCHARGES (60-100 Ø)

The boiler has been designed to be connected to concentric discharge/suction pipes and with the opening for air suction (D) closed (Fig. 14).

Coaxial outlets can be pointed in the direction most suited to the specific installation room, in line with the lengths shown in the table.

For installation, follow the instructions supplied with the kit.

⚠ The table indicates the permitted linear lengths.

#### Horizontal

Model	Maximum length $\varnothing$ 60-100 mm (m)	Loss of load (m)	
		45° bend	90° bend
11 - 13	3,5	1	1,5

#### Vertical

Model	Maximum length $\varnothing$ 60-100 mm (m)	Loss of load (m)	
		45° bend	90° bend
11 - 13	4,5	1	1,5

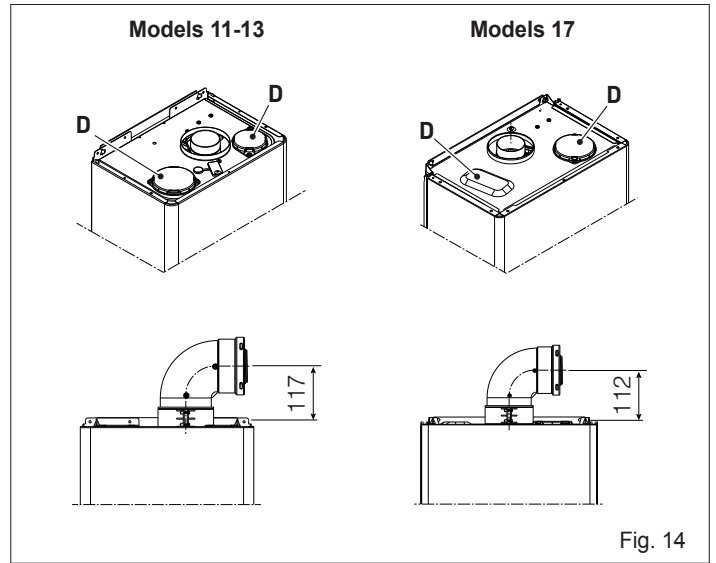


Fig. 14

#### SPLIT PIPE OUTLETS (80 Ø)

Twin outlets can be placed in the most suitable direction according to the room requirements.

The combustion air intake pipe must be chosen from the two inlets (E and F); remove the closure plug fixed with screws and use the specific adaptor for the chosen input.

The air inlet adaptor  $\varnothing$  80 (E) must be oriented correctly, so it must be fixed with the relative screws, so that the positioning tab does not interfere with the casing.

⚠ The table indicates the permitted linear lengths.

Model	Maximum length $\varnothing$ 80 mm (m)	Loss of load (m)	
		45° bend	90° bend
11 - 13	15+15	1,2	1,7

**Models 11-13**

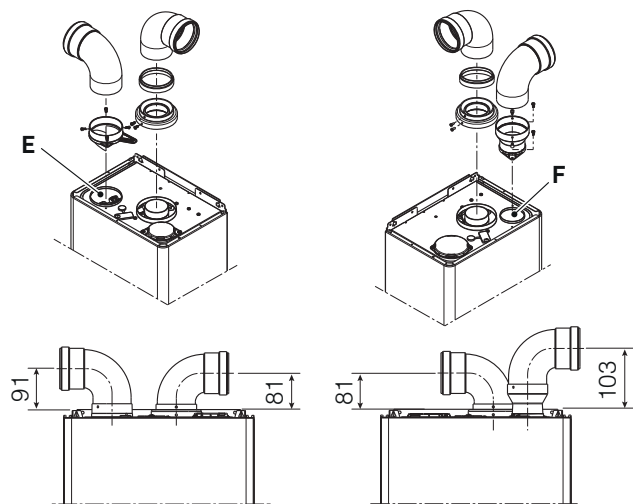


Fig. 15

**Models 17**

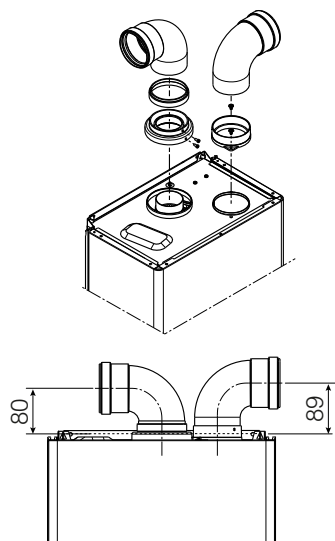


Fig. 16

The figure shows a top view of the boiler with the reference measurements for the flue gas exhaust and combustion air inlet centre-to-centre distances with respect to the boiler support plate.

**Models 11-13**

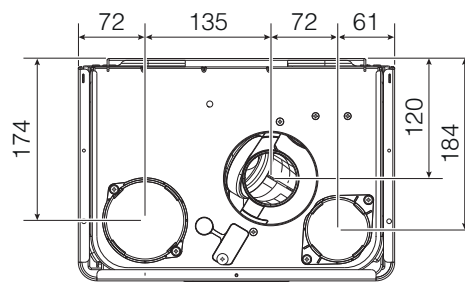


Fig. 17

**Models 17**

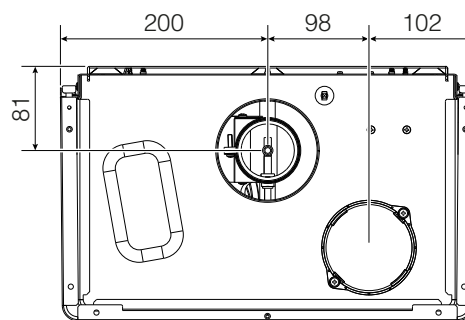


Fig. 18

**3.4.2 Models for outdoor installation**

For information on evacuating the products of combustion, please refer to UNI 7129.

The appliance is type A2 and therefore has no pipes for discharging flue gases or a suction line for combustion air.

The combustion gases are expelled directly into the air by the integrated outlet.

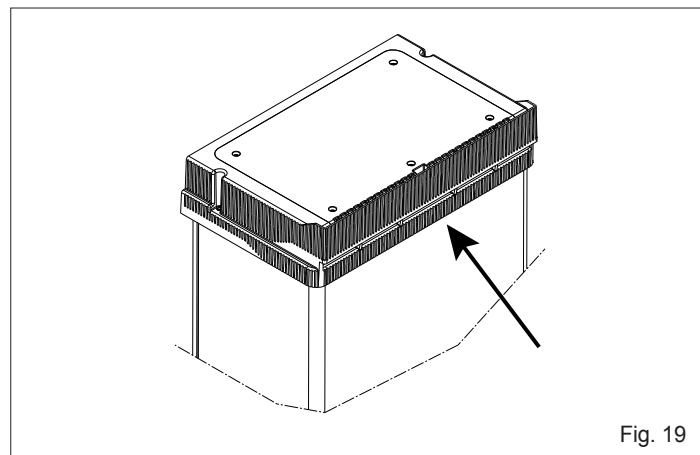



Fig. 19

- ⊘ Avoid inhaling combustion gases.
- ⊘ Avoid direct contact with the combustion gases since they can reach extremely high temperatures that can cause burns.
- ⊘ Avoid direct contact with the discharge since it can reach extremely high temperatures that can cause burns.
- ⊘ To ensure the combustion gases are expelled correctly, it is forbidden to obstruct or cover (even just partially) the discharge outlet.
- ⊘ It is forbidden to loiter near the appliance when it is operating.

### 3.5 Electrical connections

Connect the cable supplied to the line, respecting the phase, neutral and earth wiring. Should the power cable need to be replaced, this must be carried out by a qualified technician. Connect the appliance to a H03V2 V2-F (3 x 0.75 mm<sup>2</sup>) max 7 mm Ø cable such as the one supplied; the ground wire must also be 30 mm longer than the power cables. Power to the appliance via an omnipolar switch with a gap of at least 3 mm between contacts. For maintenance operations, cut the voltage by using the omnipolar switch.

 We decline all responsibility for damage to persons, animals or objects deriving from the failure to earth the appliance or wire an electrical system that complies with the standards in force.

A qualified professional should check that the electrical system is suitable for the appliance's maximum absorbed output, as shown on the plate, ensuring particularly that the section of the system cables is suited to the appliance's absorbed power.

Adaptors, multiple sockets or extensions should not be used to connect the appliance to the main power supply.

Some basic rules apply to the use of any electrically powered component, such as:


- do not touch the appliance with wet or damp body parts and/or bare feet
- do not pull the electric cables
- do not leave the appliance exposed to elements (rain, sun, etc.)
- do not allow children or inexperienced individuals to use the appliance
- the appliance's power cable must not be replaced by the user.

Should the cable be damaged, turn off the appliance and seek assistance from a qualified technician to replace it.

Should it be decided not to use the appliance for a certain period of time, it is recommended that you switch off the power supply to all system components that require electricity.

Should you need to replace the power cable, use the cable supplied by the manufacturer or the technical assistance centre.

### 3.6 Gas connections

 Prior to ignition, make sure that the appliance is set up to operate with the gas available; this can be checked by the wording on the packaging and by the adhesive label indicating the type of gas.

Establish the piping diameter according to the standards in force.


Before installing the appliance, it is recommended that you blow the gas piping so as to remove any processing waste. Connect the appliance to the internal system gas pipe and insert a tap upstream of the appliance to isolate and turn on the gas.


Appliances operating with LPG and powered by gas cylinders with shut-off and adjustment devices should be connected in such a way as to guarantee the safety of people and the surrounding environment.

You should ensure compliance with the current standards.

When starting up the appliance for the first time, have the following controls carried out by a qualified professional

- a check of the internal and external fuel conveyance system seal
- a check of the fuel flow rate according to the output required of the appliance
- that the appliance is powered by the type of fuel for which it has been set up
- that the fuel supply pressure is within the values shown on the label
- that the fuel supply system has been sized for the input necessary for the appliance and that it is fitted with all of the safety and control devices provided for by the standards in force.


 In case of prolonged user absence from the appliance, shut off the main appliance gas supply tap.


 Do not use the gas tubes as an earthing system for electrical appliances.


### 3.7 Water connection

Connect the appliance to the water mains and insert a water isolation valve upstream of the appliance (available on request).

Looking at the appliance head on, the cold water inlet is to the right and the hot water outlet to the left.


 The domestic hot water circuit does not need a safety valve, but make sure that the pressure of water main does not exceed 6 bar. In case of doubts, install a pressure reducer.


 Ensure that the water system pipes are not used as earthing for your electrical or telephone system. They are in no way designed for this purpose. Using them in this way may cause serious damage to the pipes and the appliance itself in a short space of time.

 If installed outdoors: only use hydraulic connection pipes and taps made of metal, since the use of the antifreeze heating elements kit could damage materials other than those specified previously.

### 3.8 Anti-freeze system (Models for outdoor installation)

The appliance comes as standard with an automatic anti-freeze system that protects the domestic hot water circuit from freezing in the event of ambient temperatures down to -10°C.

 An electrical supply is required in order to take advantage of this protection, implemented with electrically powered resistors with heating wire. This means that any blackout or disconnection of the power supply will deactivate the protection. **The anti-freeze protection is active also with the appliance in stand-by.**

 The standard antifreeze system protects the domestic hot water circuit of the water heater up to the hydraulic connection couplings (domestic hot water inlet and outlet). If installed outdoors the hydraulic connection pipes and the taps need to be adequately protected.


### 3.9 Emptying the water heater

To empty the water heater:

- turn off the main water supply tap
- open all the water taps
- make sure that the taps at the lowest points of the system allow the water heater to be completely emptied.

### 3.10 Gas conversion

Converting gas from one form to another can be done easily, even with the appliance already installed.

 The conversion should only be carried out by skilled and qualified personnel pursuant to Min. Decree 37 of 2008, the provisions in UNI 7129 and 7131 must also be respected.

The water heater is supplied to operate with methane gas (G20) or LPG (G30/G31) in accordance with the indications of the product label.

The appliance can be converted from one type of gas to another using one of the specific kits provided upon request:

- Methane conversion kit
- LPG conversion kit



Proceed as follows to perform the conversion:

- switch off the electrical supply
- remove in succession the casing, the air distribution box cover and the combustion chamber cover
- disconnect the glowplug cable connection
- remove the lower cable grommet from its seat on the air distribution box
- loosen the nuts (A) of the by-pass train
- loosen the nut (B) of the burner/flow meter train
- take out the clips (C) securing the trains to the burner
- disconnect the trains (D) from the burner
- unscrew the 4 screws (E) fixing the burner to the back board
- once the burner has been taken out (F), unscrew the screws (G) fixing the manifold to the burner
- at this point, using a socket wrench and a fork spanner, remove the nozzles and the washers and replace them with the ones in the kit.

⚠ Use and assemble the washers contained in the kit also in case of manifolds without washers.

For the conversion from methane gas to LPG, install the burner flange (H).

For the conversion from LPG to methane gas, remove it.

⚠ Before removing the burner flange, empty the water heater as described in the paragraph "Emptying the water heater".

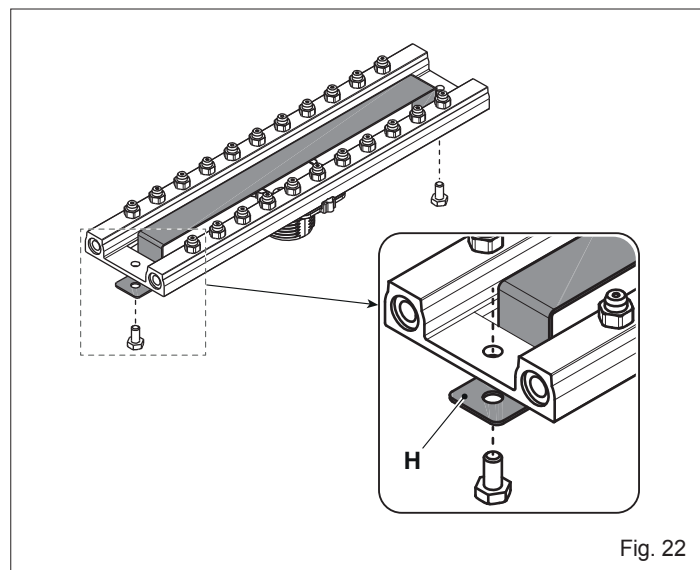


Fig. 22

Then set **Parameter 4** (see paragraph "Parameters menu") as follows:

Conversion from METHANE to LPG	
Parameter	Value
4	1
Conversion from LPG to METHANE	
Parameter	Value
4	0

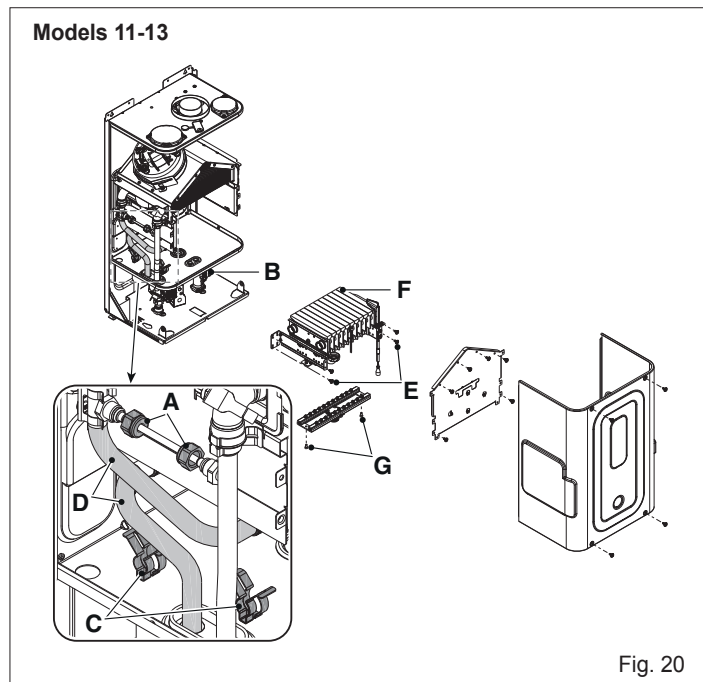


Fig. 20

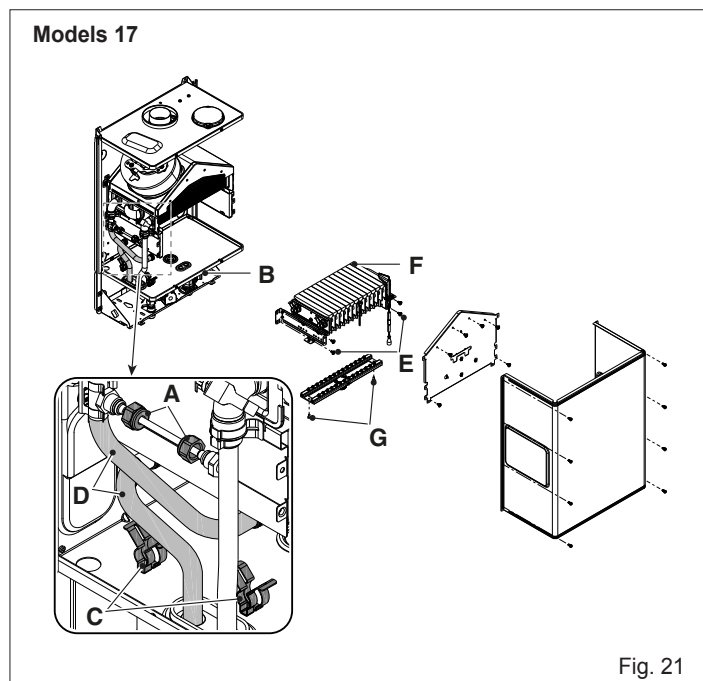


Fig. 21

### 3.11 Adjustments

The boiler has already been factory set by the manufacturer. If it is necessary to adjust it again, for example after extraordinary maintenance, after replacement of gas valve or after gas conversion, carry out the following procedure.

⚠ The maximum output adjustment must be carried out in the sequence indicated exclusively by qualified personnel.

- Remove the casing by unscrewing the fixing screws **A** (see section "Removing the casing").
- Loosen the screw of the pressure test point (1) downstream from the gas valve by roughly two turns, then connect the pressure gauge
- Disconnect the compensation connector (5) from the gas valve

**ENGLISH**

- Remove the protective hood (2)
- Open a water tap to its maximum flow rate, set the temperature selector to maximum and power up the water heater

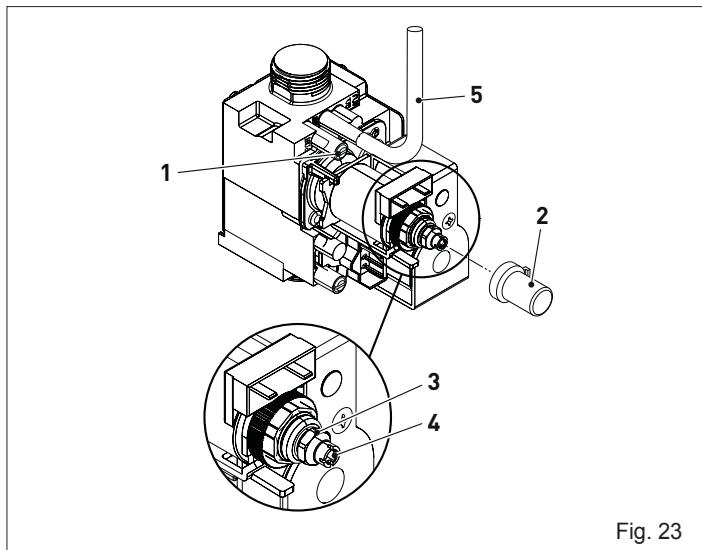


Fig. 23

**Adjusting to the maximum value:**

- Screw the nut (3) fully on until obtaining the gas pressure shown in the table

Maximum gas pressure at nozzles			
Models 11	G20	12,00	mbar
		122,37	mm. W.C.
	G30	27,40	mbar
		279,40	mm. W.C.
	G31	35,40	mbar
		360,98	mm. W.C.
Models 13	G20	14,00	mbar
		142,76	mm. W.C.
	G30	27,40	mbar
		279,40	mm. W.C.
	G31	35,40	mbar
		360,98	mm. W.C.

**Adjusting to the minimum value:**

- disconnect one of the two electric cables from the coil
- screw or unscrew the hex head socket screw (4) to adjust the minimum until obtaining the gas pressure value shown in the table
- put back the protective cap (2)

Minimum gas pressure at nozzles			
Models 11	G20	1,30	mbar
		13,26	mm. W.C.
	G30	2,80	mbar
		28,55	mm. W.C.
	G31	3,60	mbar
		36,71	mm. W.C.
Models 13	G20	1,80	mbar
		18,35	mm. W.C.
	G30	3,40	mbar
		34,67	mm. W.C.
	G31	4,40	mbar
		44,87	mm. W.C.

- Reconnect the compensation socket to the gas valve (5)
- Disconnect the pressure gauge and re-tighten the pressure test point screw (1)

⚠ Please remember that for operation with LPG, the appliance needs a gas supply pressure adjuster, which should be set to 28-30 mbar if operating with butane and 37 mbar for propane.



## 4 PUTTING INTO SERVICE

### 4.1 Controls interface

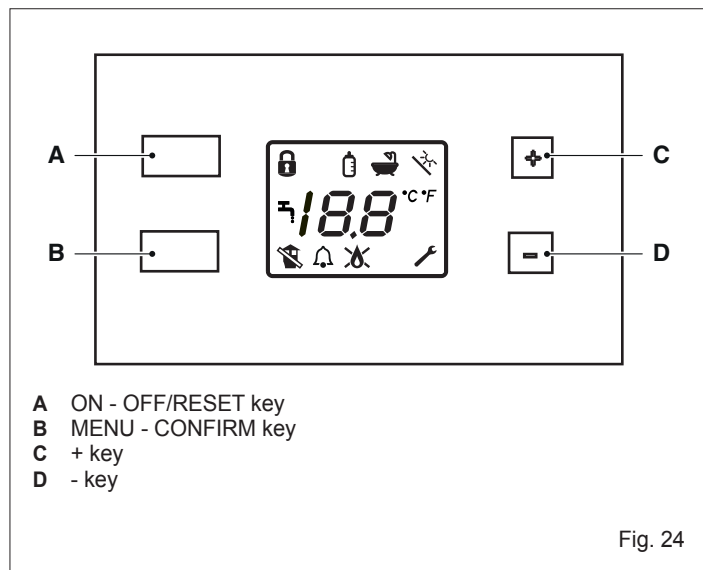


Fig. 24

#### ON - OFF/RESET key

Allows the appliance to switch on and off. It also allows it to be reset in the event of a fault.










#### MENU

Allows the selections to be confirmed, to enter the user menu and, if pressed for more than two seconds, to access the technical menu (in this case you will be asked to enter the password).

#### + and - keys


They allow you to navigate the various functions that are available, to change the value of a parameter and to change the temperature that has been set for the domestic hot water.

### 4.2 Description of icons

-  Temperature adjustment lockout
-  Bottle feeder function
-  Function for choosing temperature unit of measurement
-  General alarm
-  Domestic hot water pick-up
-  Flame presence
-  Flame lockout
-  Maintenance needed (or technical intervention) or else entry in the technical menu
-  Flue gases fault


### 4.3 Selecting functions

Using the "+" and "-" keys it is possible to scroll through the available functions on the display. The icon regarding the selection made blinks together with the central segments.

In the case of the wrench () the central segments do not appear.

Pressing the MENU (B) key you pass to value setting mode. Either "on" or "oF" is displayed depending on the function that is currently active or inactive. To change the status of the function:

- press the "+" and "-" keys
- press the MENU (B) key to confirm and return to the selection of the functions.

 Keeping either the "+" or "-" key pressed, the fast scrolling mode is activated.

#### Button lock function

Allows the keyboard to be locked out. It is activated or deactivated through a combination of the keys ("+" and "-" keys pressed together for 5 seconds).

When the mode is active (lockout) it is not possible to use the keyboard.

#### Feeder bottle function

Selecting this function makes it possible to set the maximum temperature at which the water is delivered (maximum 65°C; minimum 36°C).

If the function is not active, "oF" appears on the display". If the function is active, the "bottle feeder" temperature that was previously set is displayed.

The maximum value that can be set is established in parameter 11 (see table of parameters).

To change the set value press the MENU (B) key and with the "+" or "-" key select the desired value.

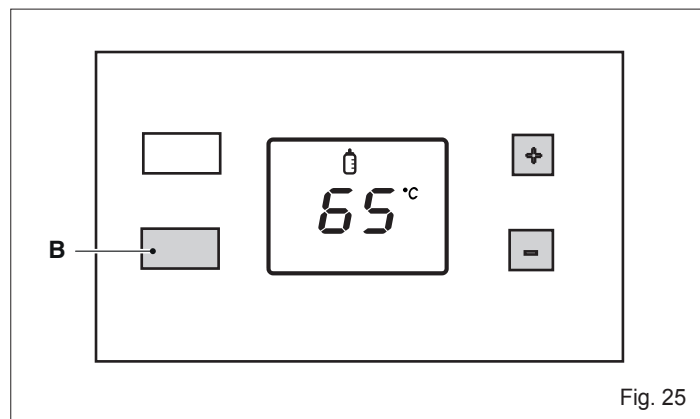


Fig. 25

Then confirm the selection by pressing MENU (B) again.

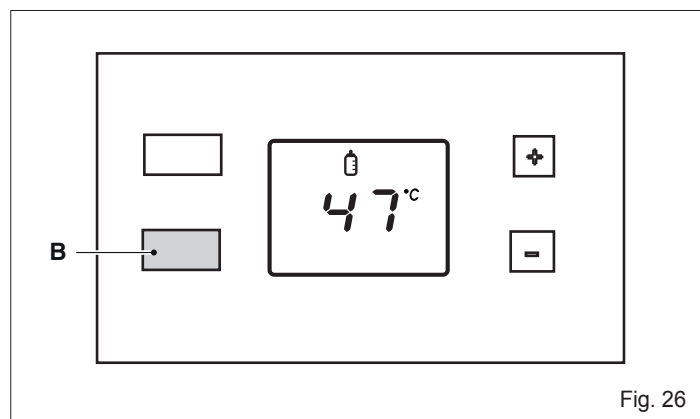


Fig. 26

#### Function for choosing temperature unit of measurement °C °F

There are two possible units of measurement: Degrees Celsius and Fahrenheit.

The display shows the current unit of measurement. To change the value enter the function (°C °F) and use the "+" and "-" keys.

Then confirm the selection by pressing MENU (B) key.

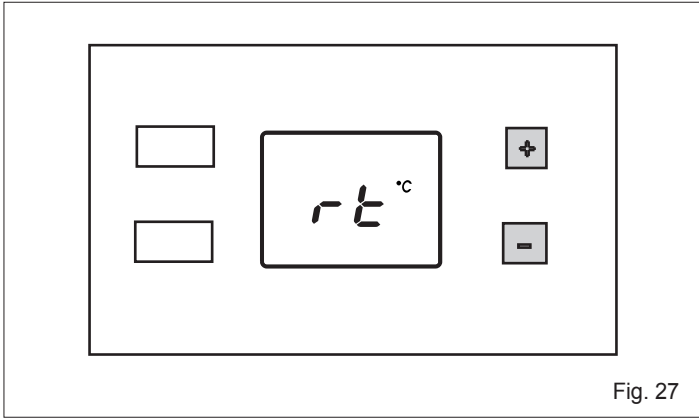
#### Wrench function

When the wrench function is selected, the central segments of the display switch off. Pressing MENU (B) for 2 seconds you pass to the password entry mode (only for professionally qualified personnel) to access the technical menu (see section "Parameters menu").

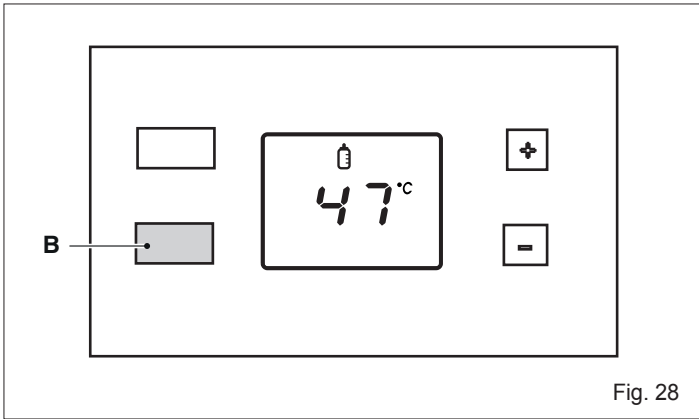
#### Solar

The function is only active if the installation is set up to operate with a solar system.

To exit the functions menu press the "+" or "-" key until "rt" (return) is displayed.



Confirming with the MENU (B) key returns you to the display of the on/standby status.



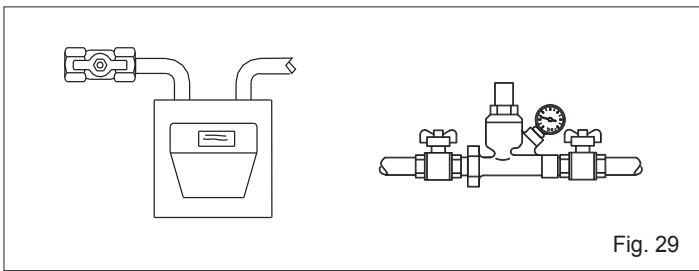
If no action is taken, once 2 minutes have passed the appliance exits the menu and returns to the normal operation screen.

#### 4.4 Start-up

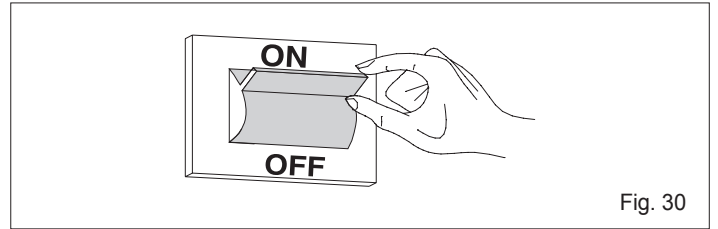
The first commissioning of the appliance must be carried out by qualified personnel.

The following checks and operations must be carried out:

- check that the fuel shut-off and water taps of the water system are open

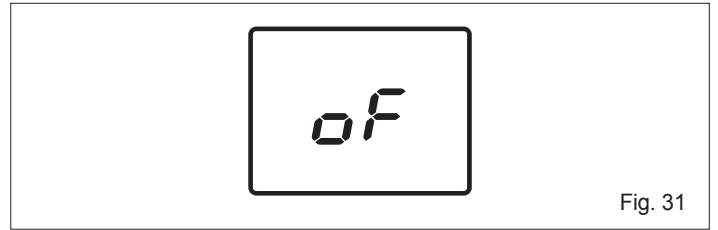


- set the system's master switch to "on".

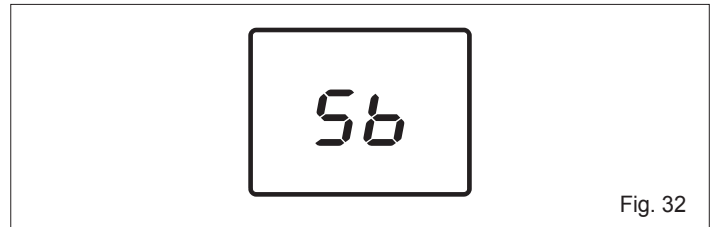


The appliance is powered and is normally off.

The display shows in sequence (from off to on) every 2 seconds a segment of 2 digits to compose the writing "oF" (off). When "oF" is fully present on the display, it remains on for 10 seconds, then it blinks 5 times and switches off for 5 seconds. After which the sequence for switching on the segments restarts. **In this way the appliance ignores every ignition request.**



- Press the ON - OFF/RESET (A) button to switch on the appliance. All the icons on the display appear for 2 seconds. After which only the icons regarding the current operating mode stay on. In ON mode, the appliance is on with the possibility of producing domestic hot water. If there is no domestic hot water request, the water heater goes into stand-by. During this phase the display switches on in sequence (from off to on) every 2 seconds a segment to compose the writing "Sb". When "Sb" is visible on the display, it remains on for 10 seconds, then it blinks 5 times and switches off for 5 seconds. Then the activation sequence of the segments restarts. In stand-by, if the temperature measured by the domestic hot water probe is > 65°C the fan is started. When the temperature drops below 65°C the fan remains powered for another minute and then is switched off.



#### Domestic hot water pick-up

- Open a domestic hot water tap. Once the time set in the parameter "Domestic Hot Water Waiting Time" has passed (about 0.5 seconds) the display shows the tap symbol and the delivery temperature of the hot water (rounded up in degrees).
- The burner comes on, when the flame is detected, the corresponding symbol is shown on the display.
- The appliance will produce domestic hot water at the temperature set in the parameter "Domestic hot water maximum setpoint" (see table of parameters).
- When the water tap is shut-off, the boiler switches off and prepares for the next start-up.

The switching on and off of the burner is managed in two modes:

- absolute: burner switching off threshold at 70°C
- correlated: burner switching off threshold when the setpoint of +4°C is reached.

The switching back on point is the same for both modes and is the setpoint -1°C.

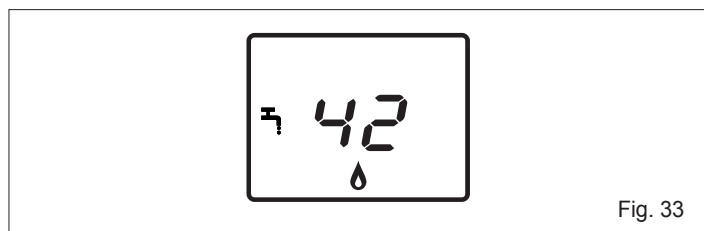


Fig. 33

**CHANGING THE DOMESTIC HOT WATER SETPOINT**

- Pressing the "+" or "-" key it is possible to change the setpoint for the domestic hot water. With the "+" key the value increases, with the "-" key it decreases.

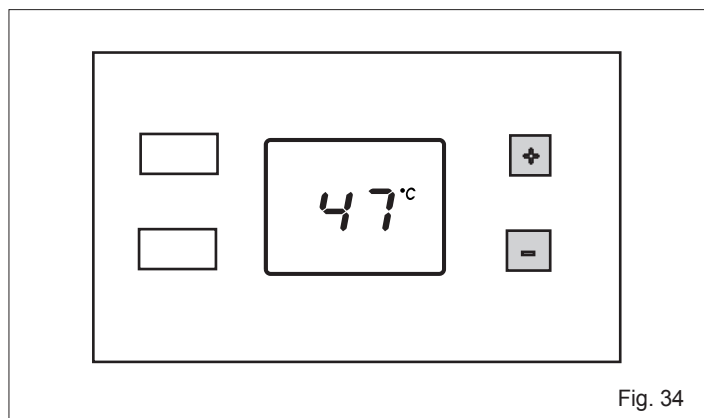


Fig. 34

If there is a fault the water heater carries out a "STOP" (see section Operating faults and reset).

**4.5 Operating faults and reset**

In the event of a fault, the displays summarised and described in the table are shown.

Error type	Transitory Definitive	Error code	Icons
Limit thermostat alarm	Definitive	02	✘
Air pressure switch fault	Transitory	03	🔔🏠
Burner thermostat alarm	Definitive	04	✘
Air pressure switch alarm	Definitive	03	✘🏠
ACF alarm lockout module	Definitive	01	✘
ACF electronics fault alarm	Definitive	01	✘
parasite flame fault	Transitory	11	🔔
Overtemperature fault	Definitive	88°C flashing	✘
Domestic hot water NTC Fault	Transitory	06	🔔
Input NTC Fault	Transitory	08	🔔

In the event of a transitory fault the appliance independently attempts a reset of operations.

In the event of a permanent fault it is necessary to reset the normal operation of the appliance by pressing the ON - OFF/RESET (A) key. This operation can be repeated a maximum of 2 times. If the problem is not resolved, request help from the Technical Assistance Centre.

- ⚠ The system provides for the alarms to remain operational even in the ON-OFF/RESET state. In this state they are not displayed however. In the event a lockout occurs when the function is OFF, to reset it the water heater must be set to ON and then to OFF again.

**4.6 Temporary shutdown**

In case of temporary absences for weekends, short trips, etc.:

- press the ON-OFF/RESET (A) key
- turn the main system switch to "off".

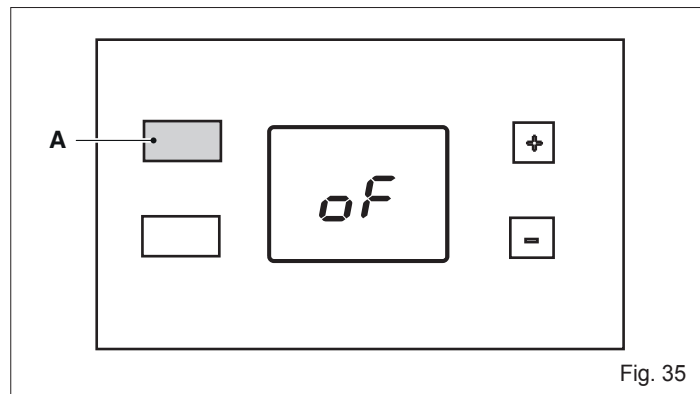


Fig. 35

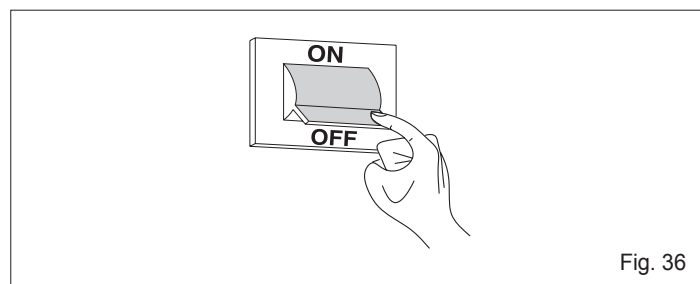


Fig. 36

**4.7 Preparing for extended periods of disuse**

If the appliance is not going to be used for a long period of time, the following operations should be carried out:

- press the ON-OFF/RESET (A) key
- switch the boiler OFF at the mains power switch
- shut-off the system's fuel and water taps.

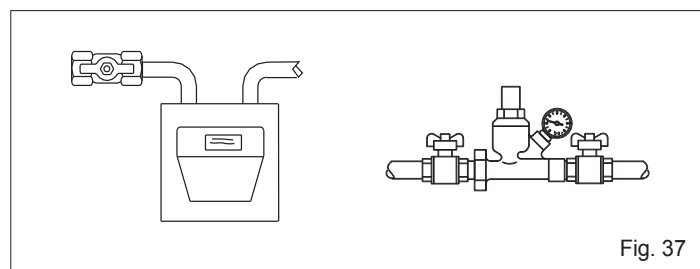


Fig. 37

- ⚠ Empty the system if there is a risk of freezing.

### 4.8 Parameters menu

Press the MENU (B) key for 2 seconds.

The two central segments of the digits blink and together with them some displayed icons.

Use the "+" or "-" key to select the wrench icon (🔧). At this point the central segments switch off.

Press the MENU (B) key to enter the password (only for professionally qualified personnel) to access the technical menu.

Press the "+" key to increase the numeric value until you reach the value of the password.

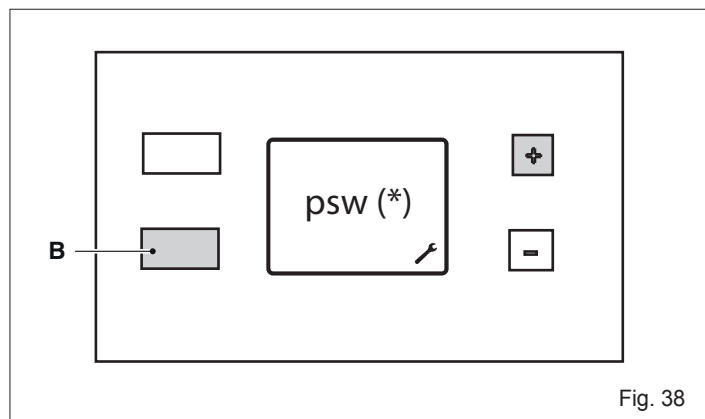


Fig. 38

(\*) psw = Set the value of the password, available only for professionally qualified personnel. **The user can in no way access the TECHNICAL MENU.**

When accessing the technical menu the number "2" is displayed. Pressing the "+" or "-" key it is possible to select the successive parameter:

- 2 Burner output
  - 4 Gas Type
  - 5 Flow Indicator Type
  - 6 Domestic hot water start wait time
  - 11 Domestic hot water circuit maximum setpoint
  - 40 Domestic hot water thermostat operation
  - 41 Displaying domestic hot water input temperature
  - 42 Displaying domestic hot water flow rate
  - rt Exiting the menu
  - rs Resetting factory settings
- Pressing the MENU (B) key confirms the values set.

To exit the TECHNICAL MENU press the "+" or "-" key until "rt" (return) is displayed. Pressing the MENU (B) key to return to the USER MENU. Pressing the ON-OFF/RESET (A) key you pass to the OFF state.

If no action is taken, once 2 minutes have passed the appliance exits the menu and returns to the normal operation screen.

#### 4.8.1 Table of parameters

Nr. PAR	PARAMETER DESCRIPTION	UNIT OF MEASUREMENT	MIN	MAX	VALUES	FACTORY SETTING
2	Selecting water heater output/capacity	l/min			11 13 17	11 l/min --> 22kW 13 l/min --> 26kW 17 l/min --> 34kW
4	Selecting methane/LPG				0 (METHANE) 1 (LPG)	0 (methane models) 1 (LPG models)
5	Selecting flow switch/flow indicator				0 (FLOW SWITCH) 1 (FLOW INDICATOR)	0
6	Domestic hot water start wait time	s	0,5	10	(steps of 0.5s)	0.5s
11	maximum setpoint of domestic hot water circuit	°C	36	65		65
20	Induced draught protection function		0	1	0 (NONE) 1 (ACTIVE)	1
40	Type of domestic hot water thermostat operation				0 (ABSOLUTE) 1 (CORRELATED)	0
41	Displaying domestic hot water input temperature	°C				
42	Displaying domestic hot water flow rate				NOT USED	
rt	Exiting the menu					
rs	Resetting factory settings					

#### 4.8.2 Reset to factory settings

From the parameters menu, selecting "rs" allows you to reset the board parameters to the factory settings (Reset to factory settings).

Pressing the MENU (B) key displays two underscores. Press the "-" key until the two underscores shift up. Press the "+" key to return to factory settings. If you press the MENU (B) key instead of the "+" key the operation is annulled and you return to the previous menu.

To exit the TECHNICAL MENU press the "+" or "-" key until "rt" (return) is displayed, at this point pressing the MENU (B) key returns you to the USER MENU.

Pressing the ON-OFF/RESET (A) key you pass to the OFF state.

If no action is taken, once 2 minutes have passed the appliance exits the menu and returns to the normal operation screen.

⚠ If you are replacing the electronic board it is necessary to set the parameters 2 (11-13-17) and 4 (methane - lpg) depending on the type of water heater used.

## 5 MAINTENANCE


To ensure correct operation over time, the appliance should be checked by a qualified professional at least once a year.

**IMPORTANT:** before performing any cleaning or maintenance work, or before opening or removing the boiler panels, turn the appliance off by shutting off the gas tap.

**Check** that the flue gases passage sections of the heat exchanger are not obstructed. Use a wet soapy cloth to clean the external panels.

**Do not** use abrasive solvents, powders or sponges.

**Do not** clean the appliance or its component parts with highly flammable substances such as : petrol, alcohol or heavy oil.

 **Models for outdoor installation:** If you need to inspect or clean the discharge open the cover by unscrewing the screws **A**.

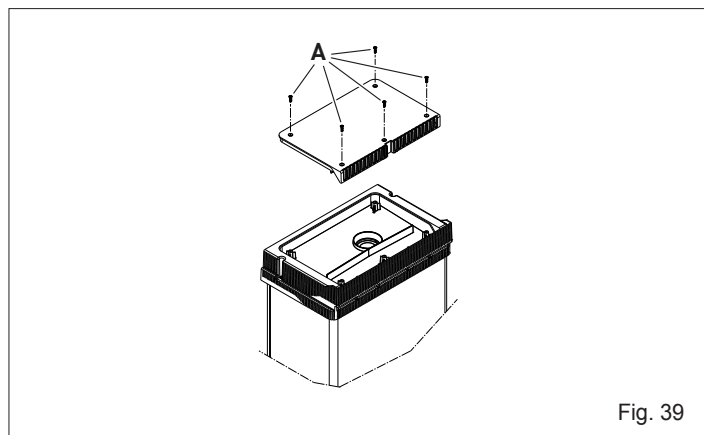


Fig. 39

## 6 REMOVING THE CASING

### 6.1 Models for indoor installation

To remove the casing:

- disconnect the appliance from the electric power supply using the omnipolar switch
- remove the two screws **A**
- pull the casing **B** forwards
- lift the casing **B** upwards releasing it from the hooks at the top

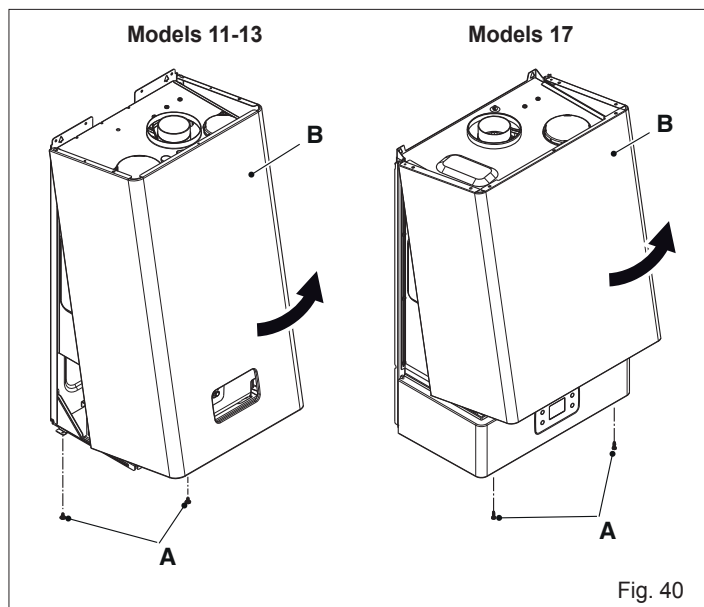


Fig. 40

### Models 11-13

To access the instrument panel remove the fixing screw **C** and turn it outwards

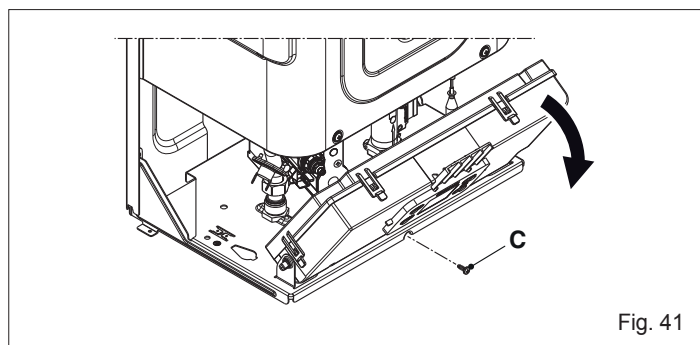


Fig. 41

### Models 17

To open the instrument panel:

- remove the screws **C**
- slide the instrument panel out and rotate it to the stop position

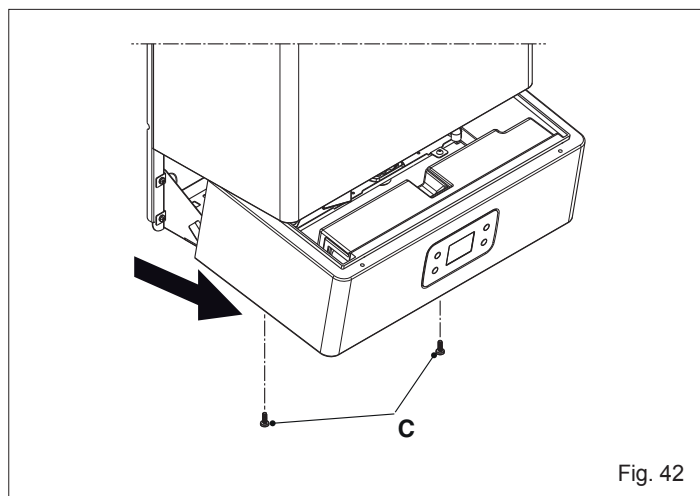


Fig. 42

### 6.2 Models for outdoor installation

To remove the casing:

- disconnect the appliance from the electric power supply using the omnipolar switch
- remove the three screws **A** of the top discharge
- pull the top discharge upwards

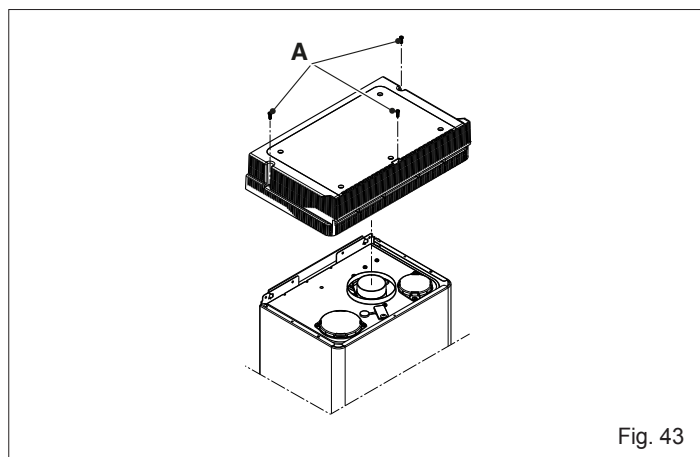
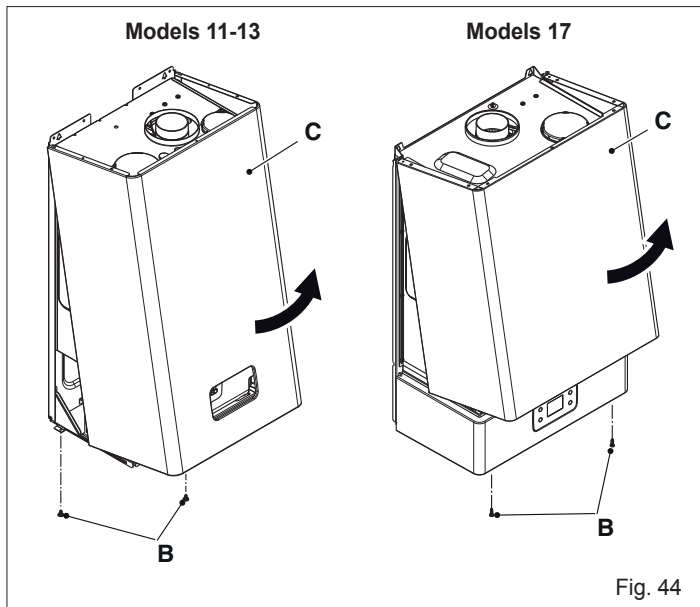


Fig. 43

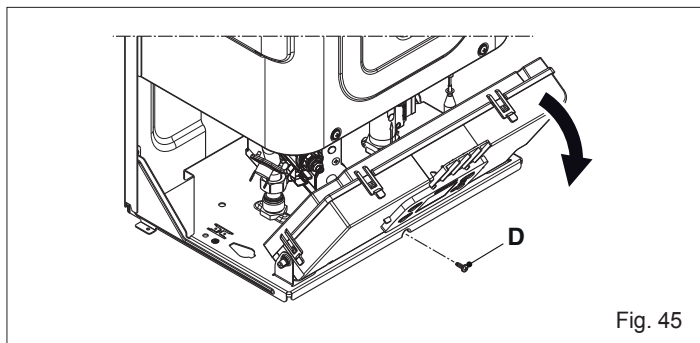
## ENGLISH

- remove the two screws **B**
- push the casing **C** forwards
- move the casing **C** upwards, freeing it from the top hooks



### Models 11-13

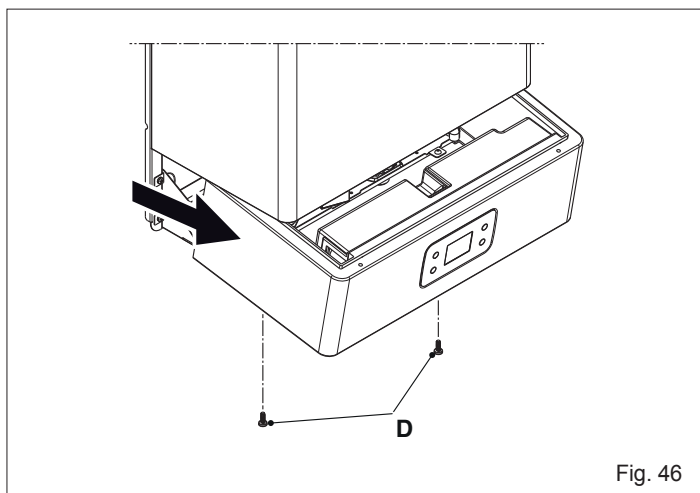
To access the instrument panel remove the fixing screw **D** and turn it



### Models 17

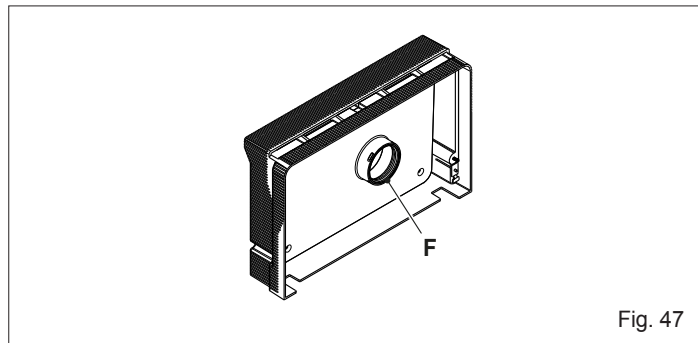
To open the instrument panel:

- remove the screws **C**
- slide the instrument panel out and rotate it to the stop position



At the end of the operations described above, put everything back in the reverse order.

⚠ The gasket **F** should always be in its original seat.

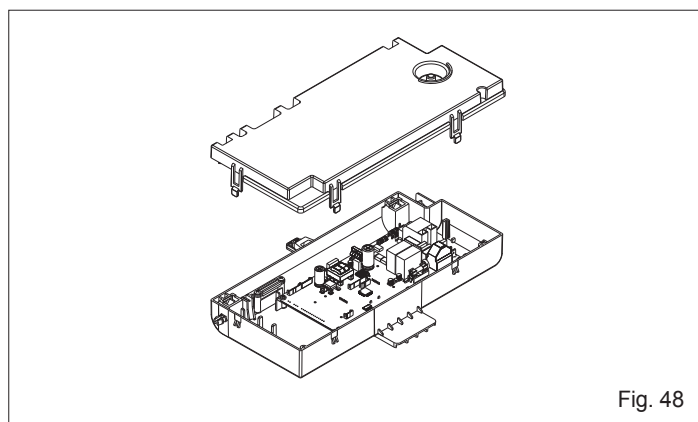


## 6.3 Accessing the modulation circuit board

⚠ First disconnect the appliance from the electrical power supply using the mains omnipolar switch.

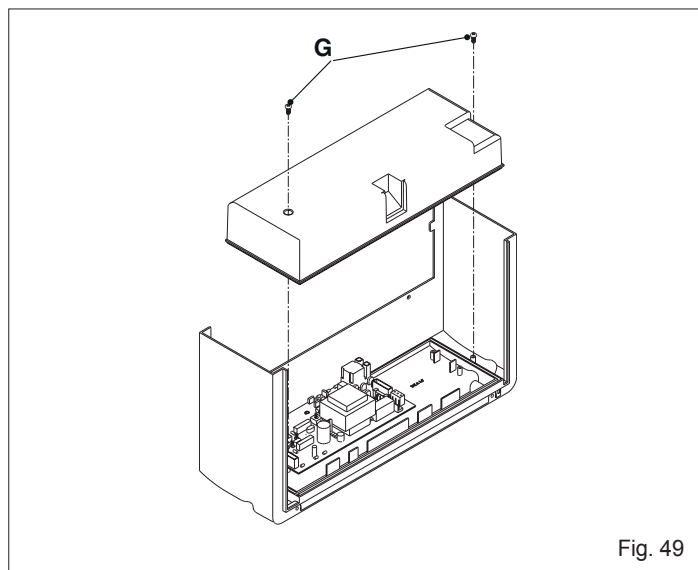
### Models 11-13

- To access the electronics of the control box, remove the casing and turn the instrument panel
- Remove the cover to access the board.



### Models 17

- To access the electronics of the control box, remove the casing and take out the instrument panel
- remove the two screws **G**
- remove the cover and access the board.






## 7 TROUBLESHOOTING

The appliance should be inspected by a qualified professional at least once a year to ensure it is operating correctly, prolong its life and make sure safety is optimised. This would normally involve:

- removing any rust on the burners
- removing any build-up on the electrode
- cleaning the combustion chamber
- checking that the appliance switches on and off and operates correctly
- checking the fan is operating correctly
- checking the air pressure switch
- checking the flue gas exhaust and air intake pipes.

 The following instructions are addressed solely to qualified technicians authorised to work on the appliance.


FAULT	CAUSE	SOLUTION
Boiler does not switch on	- No electrical supply	- Connect to the mains
	- No gas feeding	- Turn the gas on
	- Air in gas line	- Bleed the circuit
No spark but fan operating	- Pressure switch fault	- Replace
	- Pressure switch tube not connected or cut	- Check – replace – insert
	- Ignition/flame detection electrode broken	- Replace
	- Electrode cable cut off	- Check – fix
	- Circuit board does not detect flame	- Check – fix
Burner does not come on	- Main solenoid valve does not open	- Check – fix
	- Ignition/flame detection electrode broken	- Check – replace
	- Electrode cable cut off	- Check – replace
	- Circuit board does not detect flame	- Check connector contacts and if necessary replace the board
Burner does not switch off when water shut off	- Main solenoid valve does not open	- Check and replace if necessary
	- For LPG models, check the gas supply pressure	- Adjust and if necessary replace the cylinder pressure adjuster
Repeated firing attempts	- Flow switch fault	- Replace
	- Specific inlet/suction line pipes not inserted correctly	- Check and repair
Burner flame inconsistent and appliance then switches off	- Inlet/suction line pipe not installed correctly	- Check pipe seal

## 8 TECHNICAL SPECIFICATIONS

DESCRIPTION	Model (*)		UM	
	A	B		
Rated heat input	22,50	25,00	kW	
	19,350	21,500	kcal/h	
Nominal heat output	20,16	22,45	kW	
	17,338	19,307	kcal/h	
Reduced heat input	7,00	8,30	kW	
	6,020	7,138	kcal/h	
Reduced heat output	6,58	7,84	kW	
	5,659	6,738	kcal/h	
Category	II2H3+ (GB - IE- JO - LB); I3B/P (MT)			
Country of destination	GB - IE - MT - JO - LB			
Configuration type	B22-B52; C12-C12x; C32-C32x; C42-C42x; C52-C52x; C62-C62x; C82-C82x; C92-C92x			
<b>Gas characteristics</b>				
Net Calorific Value (N.C.V.)	G20	34,02	34,02	MJ/m <sup>3</sup> S
	G30	116,09	116,09	
	G31	88	88	
Lower Wobbe index (15°C 1013 mbar)	G20	45,67	45,67	MJ/m <sup>3</sup> S
	G30	80,58	80,58	
	G31	70,69	70,69	
Nominal supply pressure	G20	20	20	mbar
	G30	28-30 (GB - IE- JO - LB); 30 (MT)	28-30 (GB - IE- JO - LB); 30 (MT)	
	G31	37 (GB - IE- JO - LB); 30 (MT)	37 (GB - IE- JO - LB); 30 (MT)	
DHW maximum gas capacity	G20	2,38	2,64	Sm <sup>3</sup> /h
	G30	1,77	1,97	
	G31	1,75	1,94	
Maximum operating pressure, DHW circuit	G20	12,00	14,00	mbar
	G30	27,40	27,40	
	G31	35,40	35,40	
Ø main burner nozzle	G20	0,87	0,87	mm
	G30	0,52	0,54	
	G31	0,52	0,54	
Flue gases mass flow rate (max/min)	G20	17,394 - 9,047	17,697 - 10,385	g/s
	G30	16,574 - 8,740	17,737 - 10,223	
	G31	17,664 - 9,441	17,860 - 10,270	
Nozzles	22		22	no.
Ø gas connection			3/4"	
<b>Flue concentric pipes</b>				
Diameter			60/100	mm
Maximum length			3,5	m
Pressure drop for 45°/90° bend			1/1,5	m
Wall hole			105	mm
<b>Twin flue gas exhaust pipes</b>				
Diameter			80	mm
Maximum length			15+15	m
Pressure drop for 45°/90° bend			1,2/1,7	m
Flue gases temperature (max/min)	G20	120-71	128-71	°C
	G30	121-64	123-63	
	G31	124-60	129-69	
Minimum pressure			0,2	bar
Nominal pressure			2	bar
Maximum flue pressure (*) (Pa)			10	bar
Domestic hot water minimum flow rate			2	l/min
Quantity of hot water with Δt 30°C	9,6		10,7	l/min
Ø water connections	1/2"		1/2"	
DHW temperature selection range	36-65		36-65	°C
Flow regulator	8		9	l/min
Total electric power	41		41	W
Fuse			2	A
Power supply voltage			230/50	V/Hz
Ingress Protection rating			IPX4D	
<b>Boiler dimensions</b>				
Height	642		642	mm
Width	340		340	mm
Depth	237		237	mm
Net weight	19		19	kg
DESCRIPTION	SYMBOLS	Model (*)		UM
		A	B	
Water heating energy efficiency class	-	A	A	
Declared load profile	-	M	L	
Energy efficiency for water heating	η <sub>wh</sub>	75,4	80,2	%
Daily fuel consumption	Q <sub>fuel</sub>	8,109	15,175	kWh
Annual fuel consumption	AFC	6	11	GJ
Daily electrical energy consumption	Q <sub>elec</sub>	0,065	0,069	kWh
Annual electrical energy consumption	AEC	14	15	kWh
Sound power level inside	LWA	51	51	dB(A)
Nitrogen oxide emissions	NO <sub>x</sub>	33	33	mg/kWh

(\*) For the identification of the model refer to RANGE table page 2.

# SOMMAIRE

<b>1</b>	<b>AVERTISSEMENTS ET RÈGLES DE SÉCURITÉ </b>	<b>44</b>
<b>2</b>	<b>DESCRIPTION DE L'APPAREIL</b> . . . . .	<b>45</b>
2.1	Éléments fonctionnels de l'appareil / Dimensions d'encombrement et fixations . . . . .	45
2.1.1	Modèles pour installation intérieure . . . . .	45
2.1.2	Modèles pour installation extérieure . . . . .	46
2.2	Circuit hydraulique . . . . .	47
2.3	Schéma électrique multifilaire . . . . .	47
<b>3</b>	<b>INSTALLATION</b> . . . . .	<b>48</b>
3.1	Normatives . . . . .	48
3.2	Lieu d'installation . . . . .	48
3.3	Fixation murale . . . . .	48
3.3.1	Modèles pour installation intérieure . . . . .	48
3.3.2	Modèles pour installation extérieure . . . . .	49
3.4	Évacuation des produits de la combustion . . . . .	50
3.4.1	Modèles pour installation intérieure . . . . .	50
3.4.2	Modèles pour installation extérieure . . . . .	51
3.5	Branchements électriques . . . . .	52
3.6	Liaison gaz . . . . .	52
3.7	Raccordement de l'eau . . . . .	52
3.8	Système antigel (Modèles pour installation extérieure) . . . . .	52
3.9	Vidange du chauffe-eau . . . . .	52
3.10	Transformation du gaz . . . . .	52
3.11	Réglages . . . . .	53
<b>4</b>	<b>MISE EN SERVICE </b> . . . . .	<b>55</b>
4.1	Interface de commandes . . . . .	55
4.2	Description des icônes . . . . .	55
4.3	Sélection des fonctions . . . . .	55
4.4	Mise en marche . . . . .	56
4.5	Anomalies de fonctionnement et rétablissement . . . . .	57
4.6	Arrêt temporaire . . . . .	57
4.7	Arrêt pour de longues périodes . . . . .	57
4.8	Menu paramètres . . . . .	58
4.8.1	Tableau des paramètres . . . . .	58
4.8.2	Réinitialisation aux valeurs réglées en usine . . . . .	58
<b>5</b>	<b>ENTRETIEN </b> . . . . .	<b>59</b>
<b>6</b>	<b>RETRAIT DE L'HABILLAGE</b> . . . . .	<b>59</b>
6.1	Modèles pour installation intérieure . . . . .	59
6.2	Modèles pour installation extérieure . . . . .	59
6.3	Accès à la carte électronique et de modulation . . . . .	60
<b>7</b>	<b>GUIDE DE DÉPANNAGE</b> . . . . .	<b>61</b>
<b>8</b>	<b>DONNÉES TECHNIQUES</b> . . . . .	<b>62</b>

## AVERTISSEMENT

Ce manuel contient des données et des informations destinées à l'utilisateur et à l'installateur.

Dans le cas spécifique, l'utilisateur doit faire attention aux chapitres suivants :

- Avertissements et règles de sécurité
- Mise en service
- Entretien.



L'utilisateur ne doit pas intervenir sur les dispositifs de sécurité, remplacer des parties du produit, altérer ou essayer de réparer l'appareil. Ces opérations doivent être demandées exclusivement à du personnel qualifié et professionnel.



Le constructeur n'est pas responsable des éventuels dommages provoqués par le non-respect des indications ci-dessus et/ou par le non-respect des normes en vigueur.

Dans certaines parties du manuel, les symboles suivants sont employés:



Partie destinée aussi à l'utilisateur.


















**ATTENTION** = actions nécessitant des précautions particulières et une préparation adéquate.
















**INTERDICTION** = actions NE DEVANT EN AUCUN CAS être accomplies.

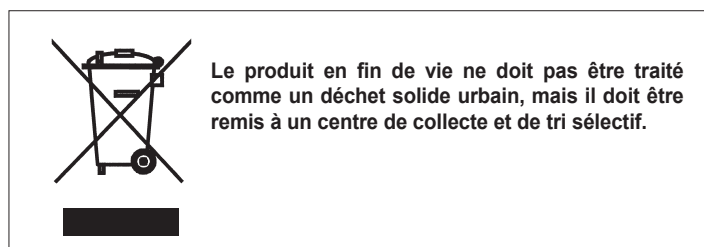
# 1 AVERTISSEMENTS ET RÈGLES DE SÉCURITÉ

-  En cas présence d'eau dure (>18 °f), il est recommandé d'utiliser des traitements anti-tartre appropriés (ex. doseur de polyphosphates), qui réduisent la fréquence des nettoyages de l'échangeur de chaleur ce qui maintient le rendement optimal de l'appareil.
-  L'installation du chauffe-eau doit être réalisée par un personnel qualifié au terme du Décret ministériel italien n° 37 du 2008 et conformément aux normes en vigueur.
-  Les chauffe-eau réalisés dans nos usines sont construits avec une grande attention portée à chacun des composants de façon à protéger l'utilisateur et l'installateur contre tout éventuel accident. Il est donc conseillé au personnel qualifié, après toute intervention sur le produit, de prêter beaucoup d'attention aux branchements électriques, surtout en ce qui concerne la partie des conducteurs dépourvue d'enveloppe, qui ne doit en aucun cas sortir du bornier, afin d'éviter tout contact possible avec les parties sous tension du conducteur.
-  Le présent manuel d'instructions, uni à celui de l'utilisateur constituent une partie intégrante du produit : s'assurer qu'il accompagne toujours l'appareil, même en cas de cession à un autre propriétaire ou utilisateur, ou bien en cas de mise en place sur une autre installation. En cas d'endommagement ou de perte, en demander un autre exemplaire au Centre d'Assistance Technique local.
-  Toute intervention d'assistance et d'entretien de l'appareil doit être effectuée par du personnel qualifié.
-  L'entretien du chauffe-eau doit être effectué au moins une fois par an, en le programmant à l'avance avec le Centre d'Assistance Technique.
-  Les chauffe-eau doivent être exclusivement équipés avec des accessoires originaux.
-  Il est conseillé à l'installateur d'informer l'utilisateur sur le fonctionnement de l'appareil et sur les règles fondamentales de sécurité.
-  Le produit doit être destiné à l'utilisation prévue par le fabricant et pour laquelle il a été expressément réalisé. La fabricant décline toute responsabilité contractuelle et extracontractuelle pour les dommages aux personnes, animaux ou choses, dus à des erreurs d'installation, de réglage, d'entretien et à toute utilisation impropre.
-  Après le déballage, s'assurer que la livraison est intacte et complète et, en cas de non-correspondance à la commande, contacter l'Agence qui a vendu l'appareil.
-  Éliminer les matériaux d'emballage dans des récipients appropriés auprès des centres de collecte prévus à cet effet.
-  Les déchets doivent être éliminés sans danger pour la santé de l'homme et sans utiliser des procédures ou des méthodes susceptibles de nuire à l'environnement.
-  Lors de l'installation, il est nécessaire d'informer l'utilisateur que :  
- en cas de fuites d'eau, il faut couper l'alimentation en eau et avertir immédiatement le Centre d'Assistance Technique.

-  En cas de non-utilisation prolongée de l'appareil, il est conseillé de faire appel au Centre d'Assistance Technique pour effectuer au moins les opérations suivantes :  
- placer l'interrupteur principal de l'appareil et l'interrupteur général de l'installation sur « éteint »  
- fermer les robinets du combustible et de l'eau de l'installation de chauffage  
- vider l'installation en cas de risque de gel.
-  Avant d'effectuer des opérations de nettoyage, débrancher le chauffe-eau du réseau d'alimentation électrique en positionnant l'interrupteur bipolaire de l'installation et celui principal du panneau de commande sur « OFF ».

En ce qui concerne la sécurité, il faut rappeler ce qui suit :

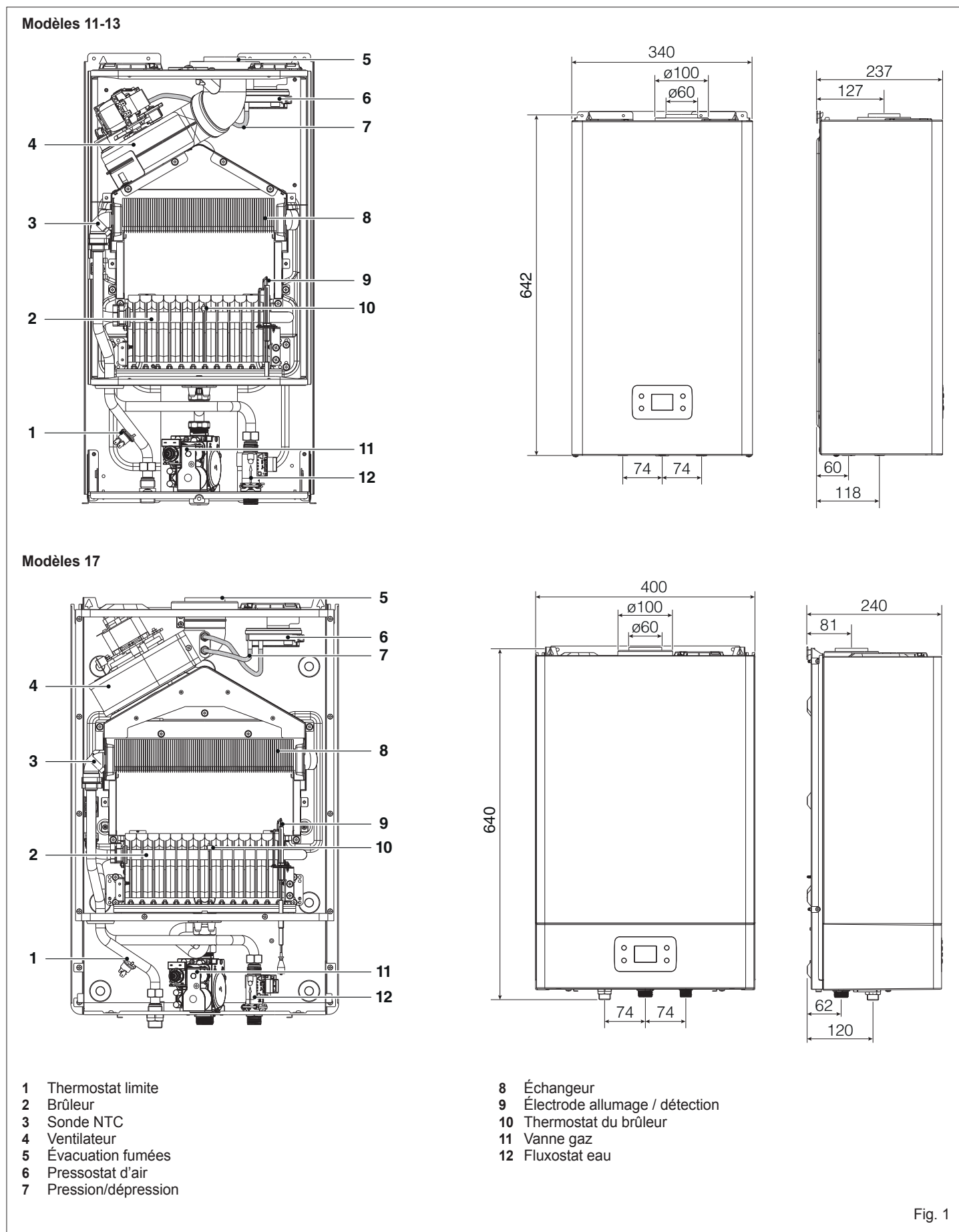
-  Il est interdit de laisser des enfants ou des personnes inaptes non assistées utiliser l'appareil.
-  Il est interdit d'actionner des dispositifs ou des appareils électriques tels qu'interrupteurs, électroménagers, etc. si on sent une odeur de combustible ou d'imbrûlés. Dans ce cas :  
- Aérer le local en ouvrant portes et fenêtres  
- Fermer le dispositif d'arrêt du combustible  
- faire intervenir sans délai le Centre d'Assistance Technique ou un personnel professionnellement qualifié.
-  Il est interdit de toucher l'appareil si on est pieds nus ou avec des parties du corps mouillées ou humides.
-  Ne pas appuyer d'objets sur l'appareil.
-  Il est interdit de modifier les dispositifs de sécurité ou de régulation sans l'autorisation du fabricant.
-  Ne pas tirer, détacher ou tordre les câbles électriques qui sortent du groupe thermique, même si ce dernier est débranché du réseau d'alimentation électrique.
-  Il est interdit de boucher ou de réduire la dimension des orifices d'aération de la chaufferie. Ces orifices d'aération sont indispensables pour une combustion correcte et pour la sécurité de fonctionnement.
-  Ne pas laisser de récipients ou de substances inflammables dans la pièce où le groupe thermique est installé.
-  Le matériel d'emballage peut être très dangereux. Ne pas le laisser à la portée des enfants et ne pas le jeter n'importe où. Il doit être éliminé conformément à la législation en vigueur.
-  Il est interdit d'utiliser l'appareil pour des raisons différentes de ce qui est spécifié.
-  **Modèles pour installation intérieure:** Il est interdit d'exposer le chauffe-eau aux agents atmosphériques : il n'est pas conçu pour fonctionner à l'extérieur et ne dispose pas de systèmes antigel automatiques. S'il y a un danger de gel, le chauffe-eau doit être vidé de l'eau en excès à son intérieur.
-  **Modèles pour installation extérieure:** il est interdit d'exposer le chauffe-eau à l'action directe des agents atmosphériques : il a été conçu exclusivement pour des installations extérieures se trouvant dans un lieu partiellement protégé.
-  Il est interdit d'intervenir sur des éléments scellés.



## 2 DESCRIPTION DE L'APPAREIL

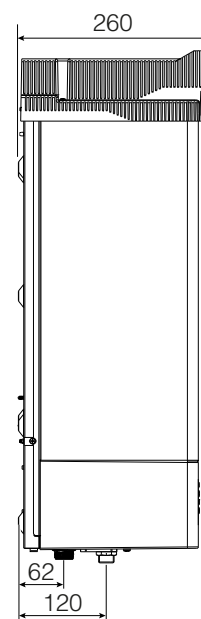
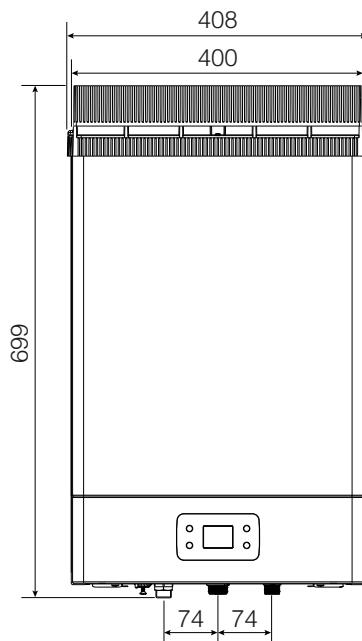
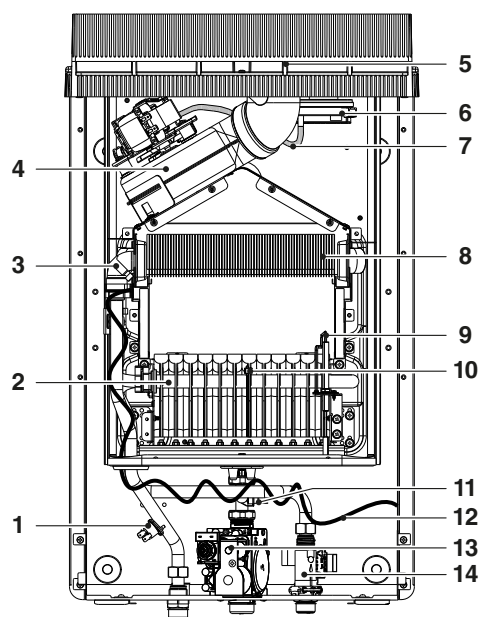
### 2.1 Éléments fonctionnels de l'appareil / Dimensions d'encombrement et fixations

#### 2.1.1 Modèles pour installation intérieure

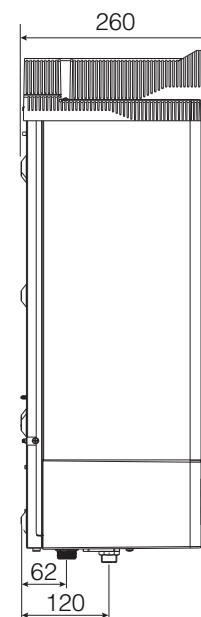
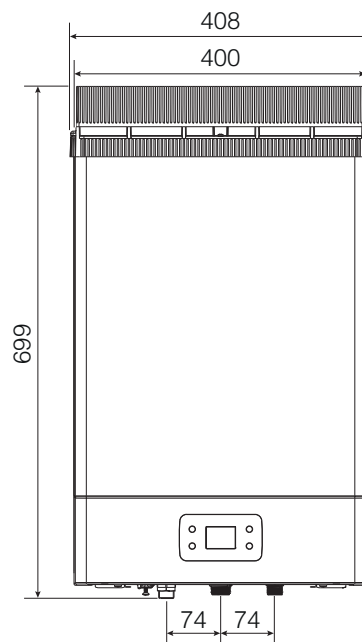
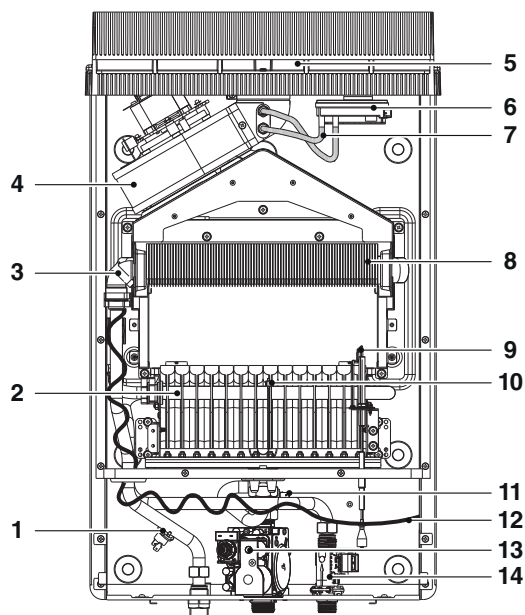


2.1.2 Modèles pour installation extérieure

Modèles 11-13



Modèles 17



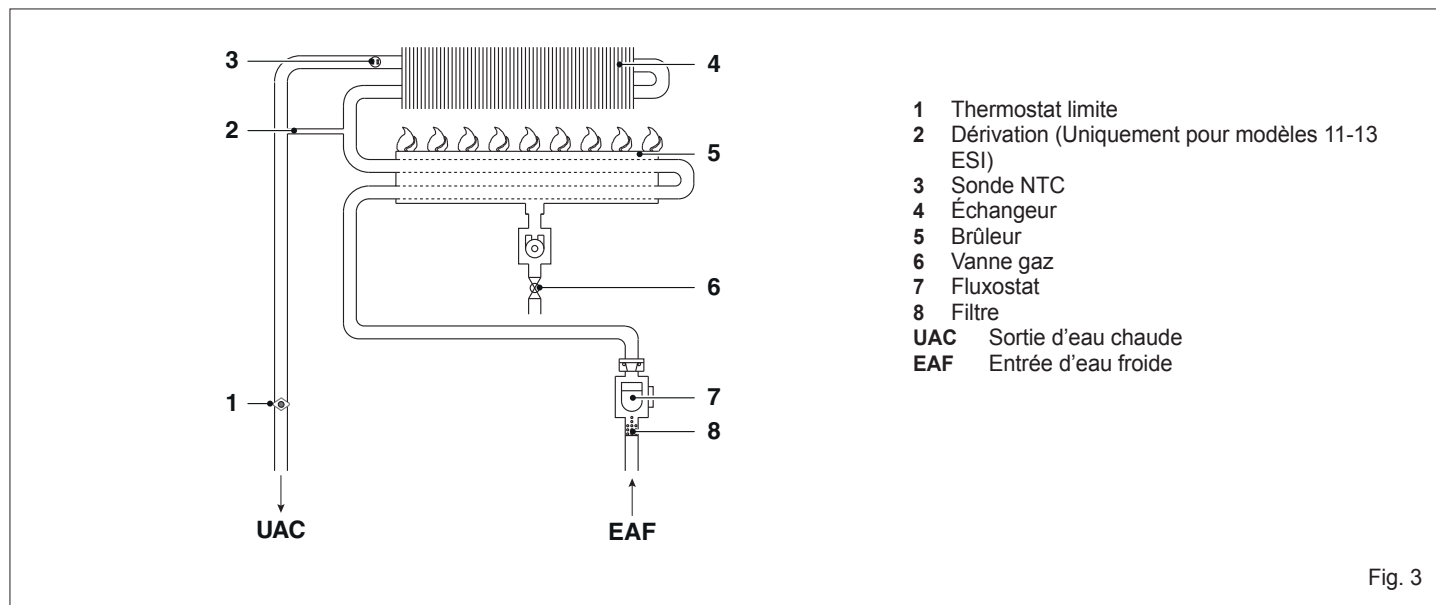
- 1 Thermostat limite
- 2 Brûleur
- 3 Sonde NTC
- 4 Ventilateur
- 5 Évacuation fumées
- 6 Pressostat d'air
- 7 Pression/dépression

- 8 Échangeur
- 9 Électrode allumage / détection
- 10 Thermostat du brûleur
- 11 Thermostat antigel
- 12 Résistance du fil chauffant
- 13 Vanne gaz
- 14 Fluxostat eau

Fig. 2

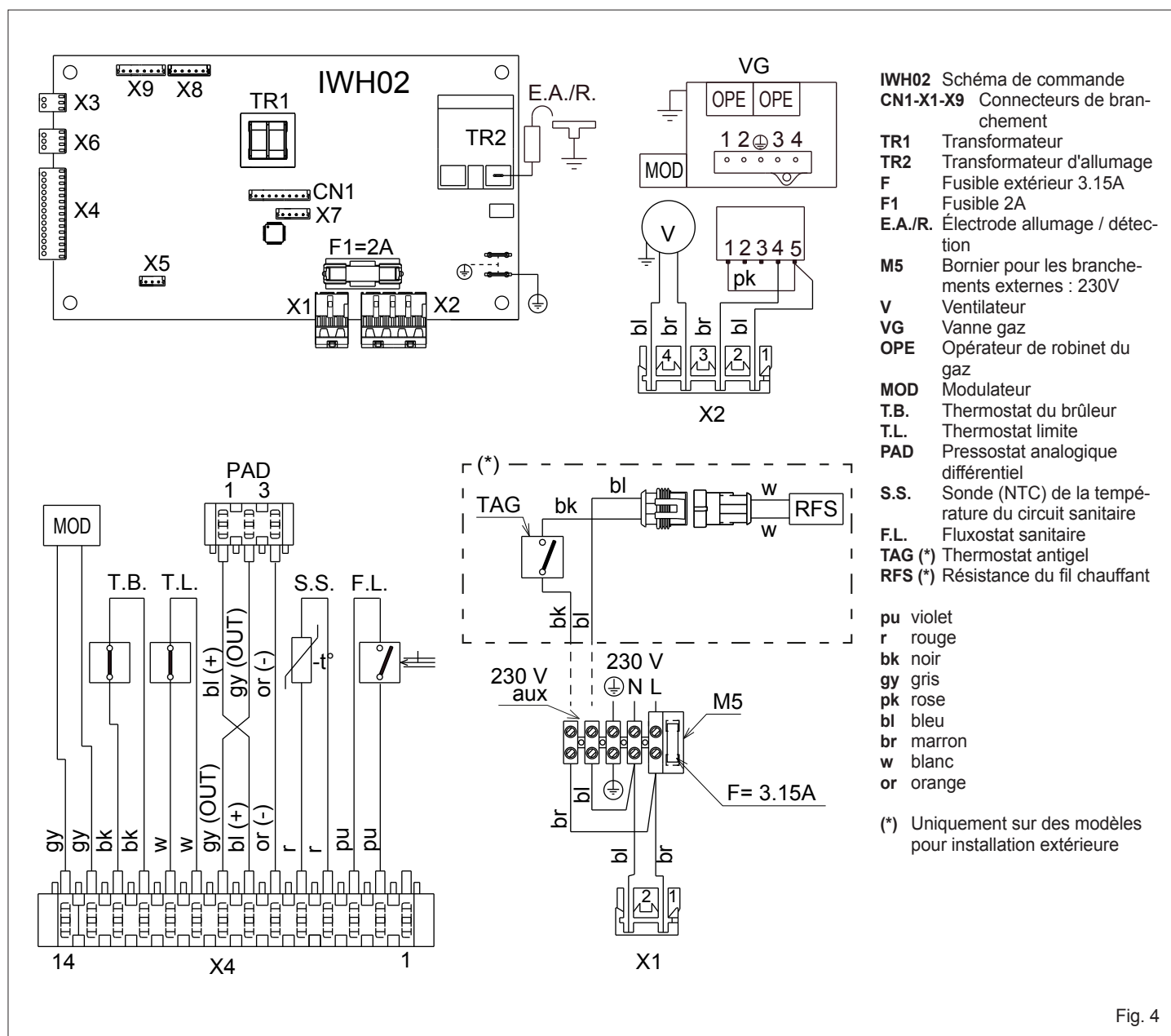


## 2.2 Circuit hydraulique



## 2.3 Schéma électrique multifilaire

NOTE : LA POLARISATION L-N EST CONSEILLÉE



## 3 INSTALLATION

### 3.1 Normatives

L'utilisation des appareils à gaz est soumise à une réglementation précise. Il est toutefois indispensable de respecter les normatives UNI 7129 et 7131.

Pour les gaz pétrole liquéfiés (G.P.L.), l'installation devra être conforme aux prescriptions des sociétés distributrices et répondre aux exigences des normes susmentionnées.

L'appareil est vendu sans le dispositif d'évacuation et d'aspiration car en fonction du type d'installation, différents dispositifs peuvent être requis, consulter le catalogue des accessoires.

### 3.2 Lieu d'installation

- L'appareil doit être installé sur un mur adéquat et pour consentir les opérations d'entretien, il est indispensable de laisser autour de celui-ci les distances minimales (voir paragraphe "Fixation murale").
- L'appareil ne doit pas être situé au-dessus d'une cuisine ou d'un autre appareil de cuisson afin d'éviter le dépôt de la graisse des vapeurs de cuisine et par conséquent un mauvais fonctionnement.
- Les murs sensibles à la chaleur (par exemple, ceux en bois) doivent être protégés par une isolation opportune.

### 3.3 Fixation murale

#### 3.3.1 Modèles pour installation intérieure

L'appareil doit être installé sur un mur adéquat :

- l'appareil ne doit jamais être enfermé dans un meuble ou une niche, mais il doit prévoir une distance minimum d'au moins 20 mm des murs latéraux, afin de faciliter les opérations d'entretien

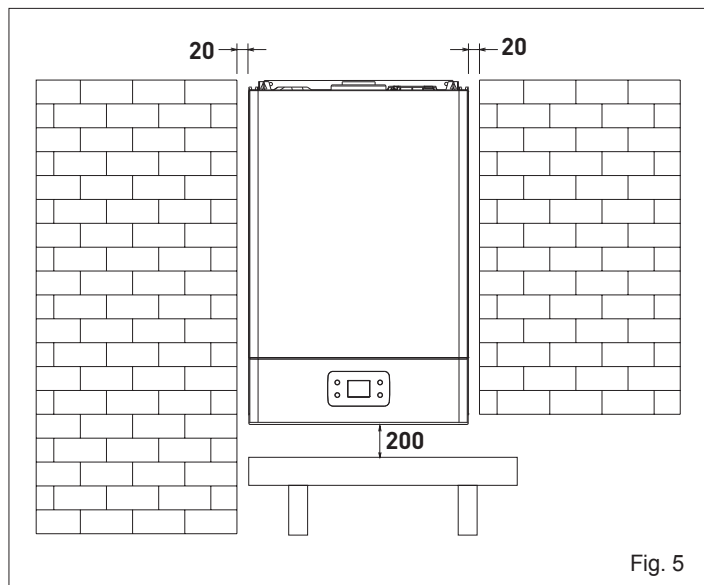


Fig. 5

- une fois la position de l'appareil établie, placer le gabarit fourni de série et dessiner la position des trous, puis le retirer et percer 2 trous Ø 8

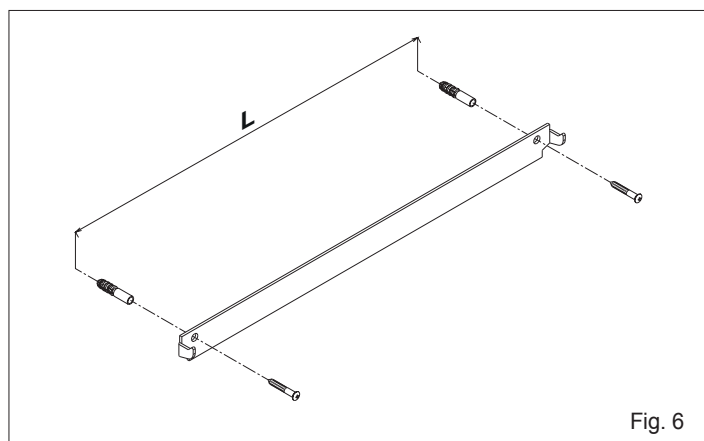


Fig. 6

	L
Modèles 11-13	250 cm
Modèles 17	320 cm

- replacer le gabarit et le fixer avec les chevilles fournies de série
- le type d'évacuation arrière et horizontale le plus commun est décrit ci-dessous ; insérer les fentes situées sur le gabarit en papier, dans les pattes du gabarit mural
- dessiner le centre du trou du conduit
- réaliser un trou de Ø 110 mm comme indiqué sur le gabarit en papier

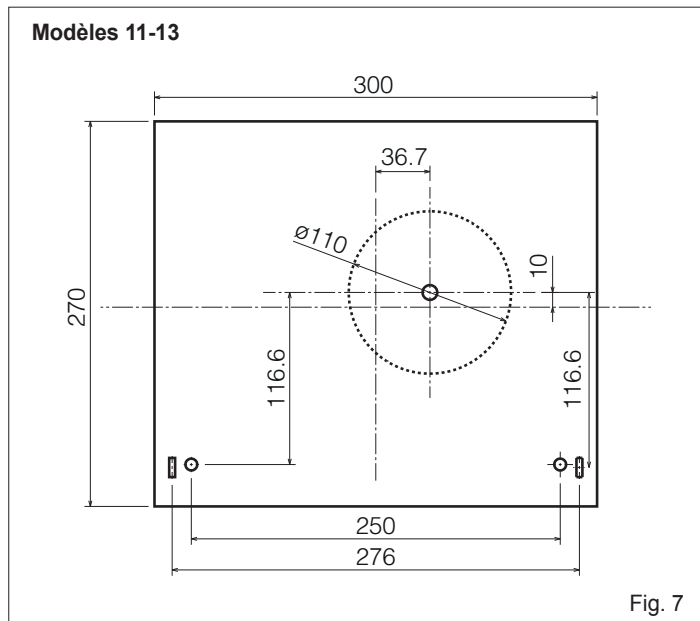


Fig. 7

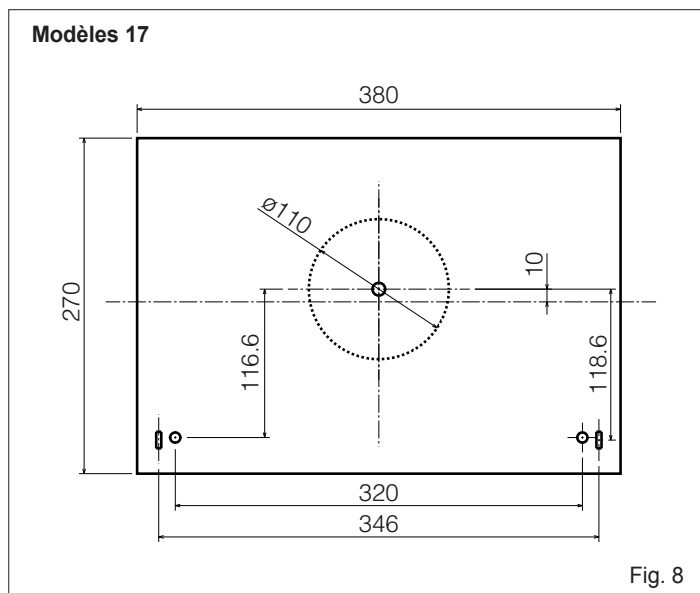


Fig. 8

- préparer les tuyaux en les coupant à la longueur appropriée à l'épaisseur du mur. Si l'opération est effectuée correctement, la saillie du tuyau des fumées Ø 60 mm par rapport au tuyau de l'air Ø 100 mm résultera de 7,5 mm
- introduire dans le trou du mur le conduit spécial constitué de deux tuyaux concentriques

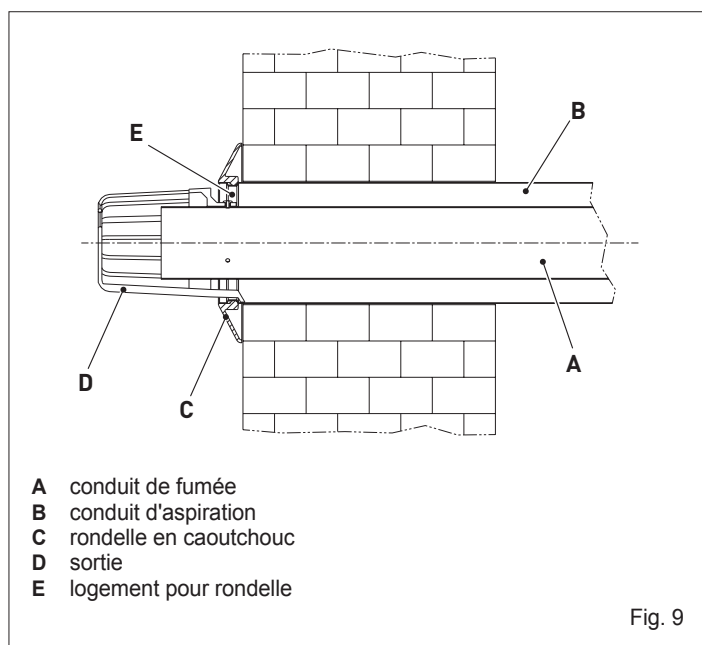


Fig. 9

- sceller avec du mortier l'interstice entre le tuyau Ø 100 et le trou dans le mur en interposant une feuille en papier de façon à ce que le tuyau ne reste pas fixé au mur ; dans le but de faciliter des montages successifs. Positionner l'appareil à l'endroit choisi, en se référant aux hauteurs indiquées dans ce manuel d'instructions au paragraphe « Éléments fonctionnels de l'appareil / Dimensions d'encombrement et fixations ».

### 3.3.2 Modèles pour installation extérieure

L'appareil a été conçu exclusivement pour des installations extérieures se trouvant dans un lieu partiellement protégé. Pour cette raison, il doit être installé dans des milieux extérieurs, ouverts, avec une ventilation naturelle, sans zones stagnantes pour les produits de la combustion, qui doivent être rapidement dispersés par convection naturelle ou par le vent. Le système d'évacuation de l'appareil ne doit pas avoir d'obstructions extérieures, d'objets ou de corps pouvant empêcher l'expulsion correcte des fumées et il doit être protégé des contacts éventuels pendant ou après le fonctionnement : il est possible qu'il surchauffe et provoque des brûlures.

Fig. 10: exemple d'évacuation **INCORRECTE** des produits de la combustion à l'intérieur d'un balcon fermé sur cinq côtés.

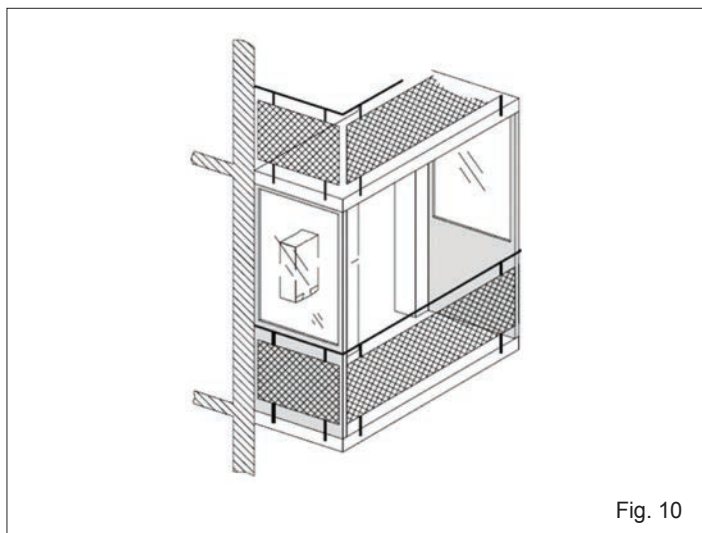


Fig. 10

Pendant l'installation de l'appareil il faut respecter les distances minimales de la sortie d'évacuation/aspiration conformément à qui est prévu par la réglementation locale en vigueur, en tenant compte des autres appareils éventuellement installés, des ouvertures, des éléments architectoniques, des limites, etc.

Positionnement de la sortie	Dimension	Distances minimales (mm) (*)
		<b>Appareils de plus de 16 kW jusqu'à 35 kW</b>
Sous une fenêtre	A1	600
Adjacent à une fenêtre	A2	400
Sous une ouverture de ventilation	B1	600
Adjacent à une ouverture de ventilation	B2	600
Distance en position verticale entre deux sorties d'évacuation	C1	1.500
Adjacent en position horizontale à une sortie d'évacuation	C2	1.000
Sous un balcon	D1	300
À côté d'un balcon	D2	1.000
Du sol ou d'une autre surface de marche	E	2.200
De tuyaux ou d'évacuations verticales ou horizontales (**)	F	300
Sous une gouttière	G	300
D'un angle/retrait/mur du bâtiment	H	300

(\*) Pour les appareils du type A, la distance minimale coïncide avec le centre de la section de sortie des produits de la combustion à l'atmosphère.

(\*\*) Lors de l'installation de l'appareil il faut adopter des distances supérieures à 500 mm de matériaux sensibles à l'action des produits de la combustion (par exemple, des gouttières et des tuyaux de descente des eaux de pluie en plastique, des éléments en saillie en bois, etc.) ; pour les distances inférieures, adopter des écrans appropriés à l'égard de ces matériaux.

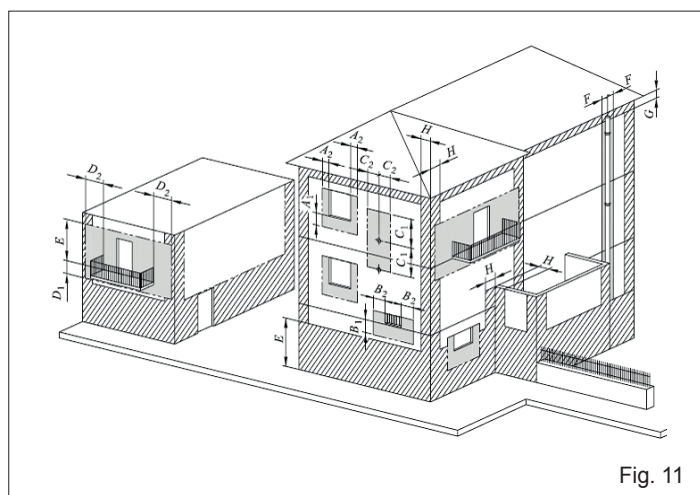


Fig. 11

⚠ Pour les distances minimales de matériaux combustibles, se référer à ce qui est indiqué au Fig. 12

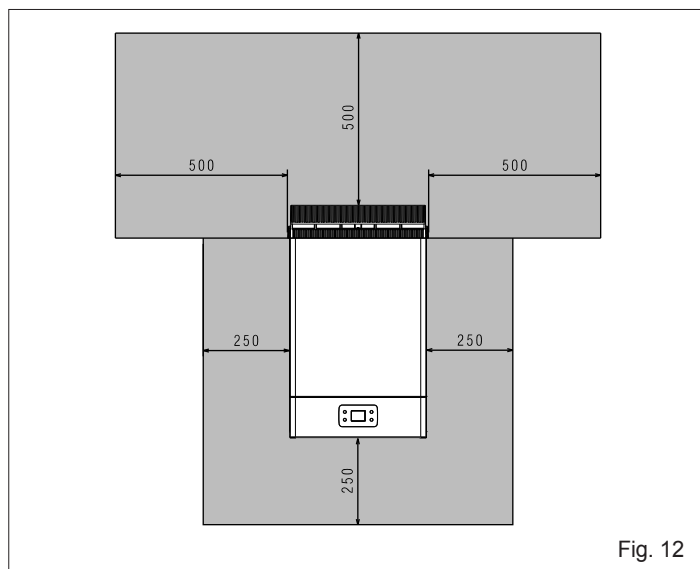


Fig. 12

### 3.4 Évacuation des produits de la combustion

#### 3.4.1 Modèles pour installation intérieure

Pour l'évacuation des produits de combustion, consulter les normes UNI 7129-7131. Le chauffe-eau est fourni sans le kit d'évacuation des fumées/ aspiration de l'air, car il est possible d'utiliser les accessoires pour des appareils avec chambre étanche à tirage forcé qui s'adaptent le mieux aux caractéristiques d'installation.

Pour l'extraction des fumées et la restauration de l'air comburant du chauffe-eau, utiliser des tuyaux originaux ou d'autres de mêmes caractéristiques certifiés CE et s'assurer que le raccordement ait été réalisé de manière correcte comme l'indiquent les instructions fournies avec les accessoires des fumées.

Il est possible de raccorder plusieurs appareils à un conduit de fumées unique, à condition qu'ils soient tous du type à chambre étanche.

Le chauffe-eau est un appareil de type C (à chambre étanche) et doit donc avoir un raccordement sûr au conduit d'évacuation des fumées et à celui d'aspiration de l'air comburant qui mènent tous deux à l'extérieur et sans lesquels l'appareil ne peut fonctionner.

#### INSTALLATION "FORCÉE OUVERTE" (TYPE B22-B52)

Le conduit d'évacuation des fumées peut être orienté dans la direction la plus adaptée aux exigences de l'installation.

Pour l'installation, suivre les instructions fournies avec les kits.

Dans cette configuration, le chauffe-eau est lié au conduit d'évacuation des fumées Ø 80 mm à travers un adaptateur Ø 60-80 mm (Fig. 13).

⚠ Dans cette configuration, l'air comburant est prélevé depuis le lieu d'installation de l'appareil qui doit être un local technique adéquat et pourvu d'aération.

⚠ Les conduits d'évacuation des fumées non isolés constituent des sources potentielles de danger.

⚠ Le tableau reporte les longueurs rectilignes admises.

Modèle	Longueur maximale Ø 80 mm (m)	Pertes de charge (m)	
		coude 45°	coude 90°
11 - 13	15	1,2	1,7

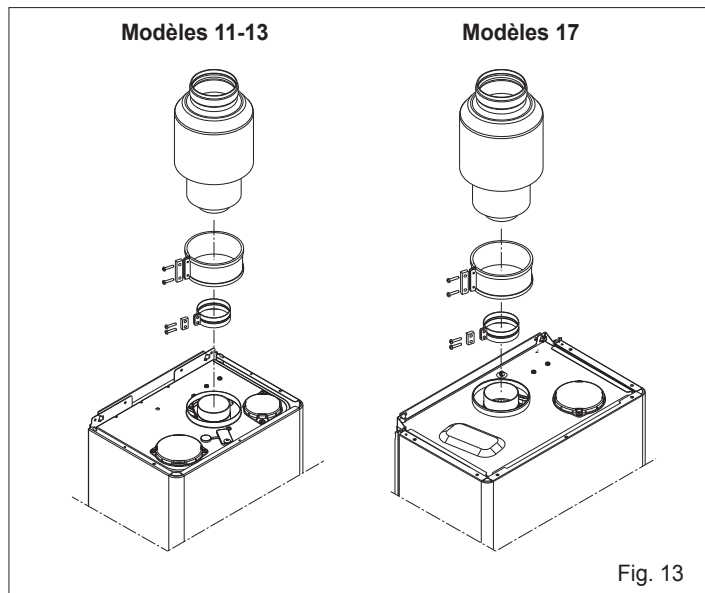


Fig. 13

#### ÉVACUATIONS COAXIALES (Ø 60-100)

Le chauffe-eau est prévu pour être raccordé à des conduits d'évacuation/ aspiration coaxiaux et avec l'ouverture pour l'aspiration d'air (D) fermée (Fig. 14).

Les évacuations coaxiales peuvent être dirigées dans la direction la plus adaptée aux exigences de la pièce d'installation, en respectant les longueurs indiquées dans le tableau.

Pour l'installation, suivre les instructions fournies avec le kit.

⚠ Le tableau reporte les longueurs rectilignes admises.

#### Horizontale

Modèle	Longueur maximale Ø 60-100 mm (m)	Pertes de charge (m)	
		coude 45°	coude 90°
11 - 13	3,5	1	1,5

#### Verticale

Modèle	Longueur maximale Ø 60-100 mm (m)	Pertes de charge (m)	
		coude 45°	coude 90°
11 - 13	4,5	1	1,5

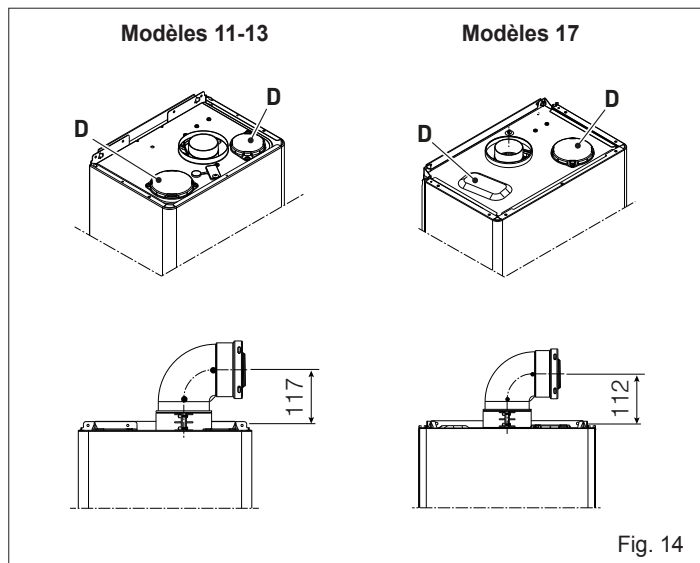


Fig. 14

#### ÉVACUATIONS DÉDOUBLÉES (Ø 80)

Les évacuations dédoublées peuvent être orientées dans la direction la plus adaptée aux exigences de la pièce.

Le conduit d'aspiration de l'air comburant doit être choisi parmi les deux entrées (E et F) : retirer le bouchon de fermeture fixé avec les vis et utiliser l'adaptateur spécifique en fonction de l'entrée choisie.

L'adaptateur d'entrée d'air de Ø 80 (E) doit être orienté correctement, donc il est nécessaire de le fixer à travers les vis appropriées de manière que l'ailette de positionnement n'interfère pas avec le manteau (Fig.

⚠ Le tableau reporte les longueurs rectilignes admises.

Modèle	Longueur maximale Ø 80 mm (m)	Pertes de charge (m)	
		coude 45°	coude 90°
11 - 13	15+15	1,2	1,7

## Modèles 11-13

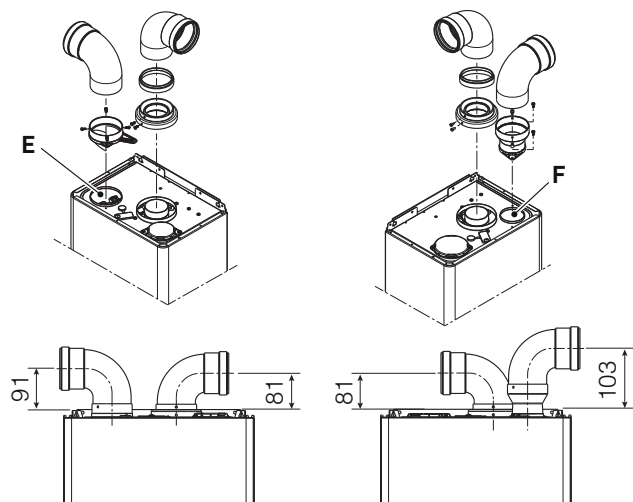


Fig. 15

## Modèles 17

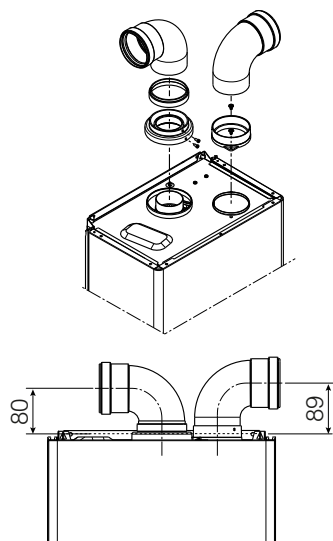


Fig. 16

La figure représente la vue d'en haut du chauffe-eau avec les hauteurs de référence pour les entraxes d'évacuation des fumées et entrée de l'air comburant, par rapport à la plaque du support du chauffe-eau.

## Modèles 11-13

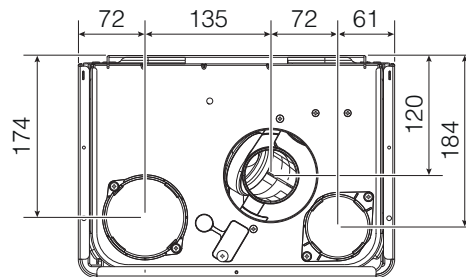


Fig. 17

## Modèles 17

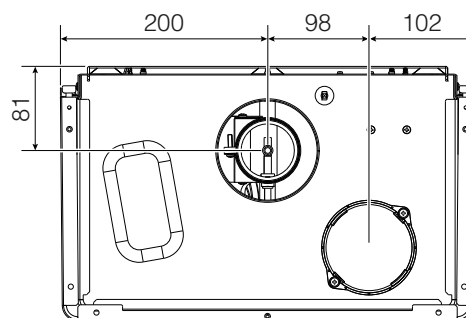


Fig. 18

## 3.4.2 Modèles pour installation extérieure

Pour l'évacuation des produits de la combustion, se référer à la norme UNI 7129.

L'appareil est du type A2, donc il n'a pas de tuyaux d'évacuation des fumées et d'aspiration de l'air comburant.

Les gaz comburants sont expulsés directement à l'atmosphère par le tuyau d'évacuation intégré.

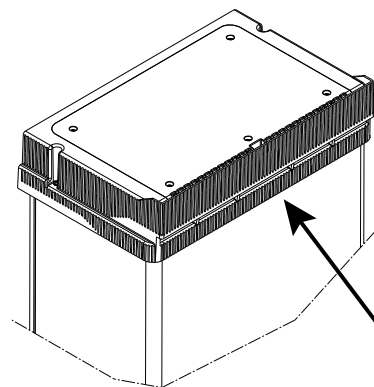



Fig. 19

- ⊘ Éviter l'inhalation de gaz comburants.
- ⊘ Ne pas se mettre en contact direct avec les gaz comburants car ils peuvent atteindre des températures très élevées en provoquant des brûlures.
- ⊘ Ne pas se mettre en contact direct avec le tuyau d'évacuation car il peut atteindre des températures très élevées en provoquant des brûlures.
- ⊘ Pour garantir la bonne expulsion des gaz comburants, il est interdit de boucher ou de couvrir (même partiellement) le tuyau d'évacuation.
- ⊘ Il est interdit de rester près de l'appareil en fonctionnement.



### 3.5 Branchements électriques

Raccorder le câble fourni à la ligne, en respectant la phase, le neutre et la terre. Dans l'éventualité d'un remplacement du câble d'alimentation, une opération qui doit toutefois être effectuée par un technicien qualifié, brancher l'appareil avec un câble de type H03V2 V2-F (3 x 0,75 mm<sup>2</sup>) avec Ø max 7 mm comme celui fourni ; en outre le câble de terre doit être de 30 mm plus long par rapport aux câbles d'alimentation. Mettre sous tension l'appareil à l'aide de l'interrupteur omnipolaire, avec une ouverture des contacts d'au moins 3 mm. Pour les opérations d'entretien, couper la tension en agissant sur l'interrupteur omnipolaire.

 Le constructeur décline toute responsabilité pour les dommages aux personnes, animaux ou choses dérivant de l'absence de mise à la terre de l'appareil et de la réalisation d'un système électrique non conforme aux normes en vigueur.

Faire contrôler par du personnel qualifié et professionnel que l'installation électrique est adaptée à la puissance maximale absorbée par l'appareil, indiquée sur la plaque signalétique, en s'assurant que la section des câbles de l'installation est adaptée à la puissance absorbée de l'appareil. Pour l'alimentation générale de l'appareil par le réseau électrique, l'utilisation d'adaptateurs, prises multiples et/ou rallonges n'est pas autorisée. L'utilisation de tout composant qui fonctionne avec l'énergie électrique comporte le respect de certaines règles fondamentales comme :


- ne pas toucher l'appareil avec des parties du corps mouillées ou humides et/ou pieds nus
- ne pas tirer sur les câbles électriques
- ne pas laisser l'appareil exposé aux agents atmosphériques (pluie, soleil, etc.)
- ne pas permettre que l'appareil soit utilisé par des enfants ou des personnes inexpérimentées
- le câble d'alimentation de l'appareil ne doit pas être remplacé par l'utilisateur.

En cas d'endommagement du câble, éteindre l'appareil et, pour son remplacement, s'adresser exclusivement à du personnel qualifié et professionnel.

En cas de décider de ne pas utiliser l'appareil pendant une certaine période, il est opportun d'éteindre l'interrupteur électrique d'alimentation à tous les composants de l'installation qui fonctionnent avec l'énergie électrique.

Dans l'éventualité de devoir remplacer le câble d'alimentation, utiliser le câble fourni par le constructeur ou par le service d'assistance technique.

### 3.6 Liaison gaz

 Avant l'allumage, s'assurer que l'appareil est prévu pour fonctionner avec le gaz disponible ; cette information se trouve dans l'inscription sur l'emballage et dans l'étiquette autocollante indiquant le type de gaz.

Définir le diamètre du tuyau selon les normes en vigueur.


Avant d'effectuer l'installation de l'appareil, il est opportun de souffler le conduit du gaz afin d'éliminer les éventuels résidus d'usinage. Raccorder l'appareil au tuyau de gaz de l'installation interne et insérer en amont de l'appareil un robinet pour l'arrêt et l'ouverture du gaz.


Les appareils qui fonctionnent au G.P.L et alimentés avec des bouteilles dotées de dispositifs d'arrêt et de régulation, doivent être raccordés de façon à garantir des conditions de sécurité pour les personnes et pour le milieu environnant.

Respecter les prescriptions normatives.

Pour la première mise en marche de l'appareil, confier les contrôles suivants à du personnel qualifié et professionnel :

- contrôler l'étanchéité interne et externe de l'installation d'adduction du combustible
- contrôler le débit du combustible selon la puissance requise de l'appareil
- contrôler si l'appareil est alimenté par le type de combustible pour lequel il est prévu
- contrôler si la pression d'alimentation du combustible est comprise dans les valeurs indiquées sur la plaque signalétique
- contrôler si l'installation d'alimentation du combustible est dimensionnée pour le débit nécessaire à l'appareil et qu'elle est dotée de tous les dispositifs de sécurité et de contrôle prescrits par les normes en vigueur.


 En cas d'absence prolongée de l'utilisation de l'appareil, fermer le robinet principal d'adduction du gaz à l'appareil.


 Ne pas utiliser les tuyaux du gaz comme mise à la terre d'appareils électriques.


### 3.7 Raccordement de l'eau

Raccorder l'appareil au réseau hydrique et insérer un robinet d'arrêt de l'eau en amont de l'appareil (disponible sur demande).

En regardant l'appareil, l'arrivée d'eau froide est à droite, la sortie d'eau chaude est à gauche.


 Le circuit d'eau sanitaire n'a pas besoin de vanne de sécurité, mais il faut s'assurer que la pression du conduit d'eau ne dépasse pas 6 bar. En cas de doute, il sera convenable d'installer un réducteur de pression.


 S'assurer que les tuyaux de votre installation hydrique ne soient pas utilisés comme des prises de terre de votre installation électrique ou téléphonique. Ils ne sont pas appropriés à cet usage. De graves dommages aux tuyaux et à l'appareil pourraient se produire rapidement.

 En cas d'installation à l'extérieur : utiliser uniquement des tuyaux de raccordement hydraulique et des robinets en métal, car l'utilisation de kits de résistances antigels pourrait endommager d'autres matériaux que ceux indiqués ci-dessus.

### 3.8 Système antigel (Modèles pour installation extérieure)

L'appareil est équipé de série d'un système antigel automatique qui protège le circuit sanitaire du givre en cas de températures ambiantes jusqu'à -10 °C.

 Pour bénéficier de cette protection, réalisée avec des résistances avec fil chauffant mises sous tension, il faut qu'il existe une alimentation électrique. Tout manque d'alimentation désactive la protection. **La protection antigel est active même lorsque l'appareil est en état de veille.**

 Le système antigel de série protège le circuit d'eau du chauffe-eau jusqu'aux raccords hydrauliques (entrée et sortie d'eau sanitaire). En cas d'installation à l'extérieur, il faut protéger adéquatement les tuyaux de raccordement hydraulique et les robinets.


### 3.9 Vidange du chauffe-eau

Pour vidanger le chauffe-eau :

- fermer le robinet général du réseau de distribution d'eau
- ouvrir tous les robinets de l'eau de réseau
- vérifier si les robinets situés sur les points les plus bas de l'installation permettent la vidange complète du chauffe-eau.

### 3.10 Transformation du gaz

La transformation d'un gaz d'une famille à un gaz d'une autre famille peut être effectuée facilement, également avec un appareil installé.

 La transformation doit être réalisée uniquement par du personnel autorisé et qualifié aux termes du décret ministériel italien n° 37 de 2008, il faut également respecter les dispositions contenues dans les normes UNI 7129 et 7131.

Le chauffe-eau est fourni pour un fonctionnement au gaz méthane (G20) ou au GPL (G30/G31) selon les indications de la plaque du produit.

Il existe la possibilité de transformer l'appareil d'un type de gaz à un autre en utilisant les kits appropriés fournis sur demande :

- kit de transformation du gaz méthane
- kit transformation GPL



Pour le démontage, se référer aux instructions ci-après :

- Couper l'alimentation électrique
- Déposer successivement le manteau, le couvercle du caisson d'air et le couvercle de la chambre de combustion
- Déconnecter le branchement du câble bougie
- Sortir le passe-câble inférieur du logement du caisson d'air
- Desserrer les écrous (A) de la rampe de dérivation
- Desserrer l'écrou (B) de la rampe du fluxostat/brûleur
- Extraire les clips (C) qui fixent les rampes au brûleur
- Déconnecter les rampes (D) du brûleur
- Dévisser les vis 4 et (E) qui fixent le brûleur au dossier
- Une fois le brûleur (F) extrait, dévisser les vis (G) qui fixent le collecteur au brûleur
- Alors, à l'aide d'une clé à tube ou à fourche, démonter les gicleurs et les rondelles et les remplacer par ceux du kit.

- ⚠ Il faut absolument utiliser et monter les rondelles contenues dans le kit, même avec les collecteurs dépourvus de rondelles.

Pour transformer le gaz méthane en GPL, installer la bride du brûleur (H). Pour transformer le GPL en gaz méthane, la retirer.

- ⚠ Avant de retirer la bride du brûleur, vidanger le chauffe-eau comme décrit au paragraphe « Vidange du chauffe-eau ».

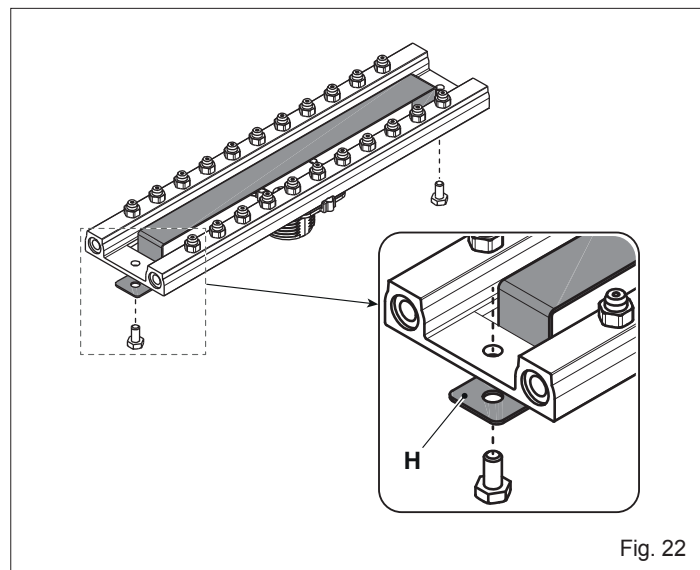


Fig. 22

Ensuite, il faut régler le **paramètre 4** (voir le paragraphe « Menu paramètres ») comme suit :

Transformation de MÉTHANE au GPL	
Paramètre	Valeur
4	1
Transformation de GPL au MÉTHANE	
Paramètre	Valeur
4	0

### 3.11 Réglages

Le chauffe-eau a déjà été réglé en phase de fabrication par le constructeur.

Pourtant, s'il est nécessaire d'effectuer de nouveaux réglages, par exemple après des opérations d'entretien extraordinaire, après le remplacement du robinet du gaz ou après une transformation du gaz, suivre les procédures décrites tout de suite.

- ⚠ Les réglages de la puissance maximale doivent être effectués dans la séquence indiquée et exclusivement par du personnel qualifié.

- Enlever le manteau en dévissant les vis de fixation **A** (voir le paragraphe « Retrait de l'habillage »).
- Dévisser d'environ deux tours la vis de la prise (1) de pression en aval de la vanne de gaz et brancher le manomètre sur celle-ci
- Déconnecter la prise de compensation (5) de la soupape à gaz

#### Modèles 11-13

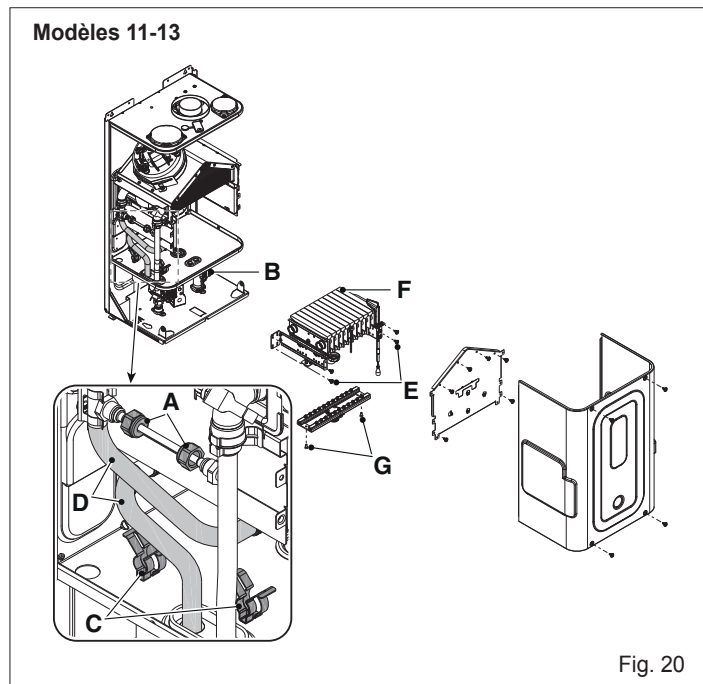


Fig. 20

#### Modèles 17

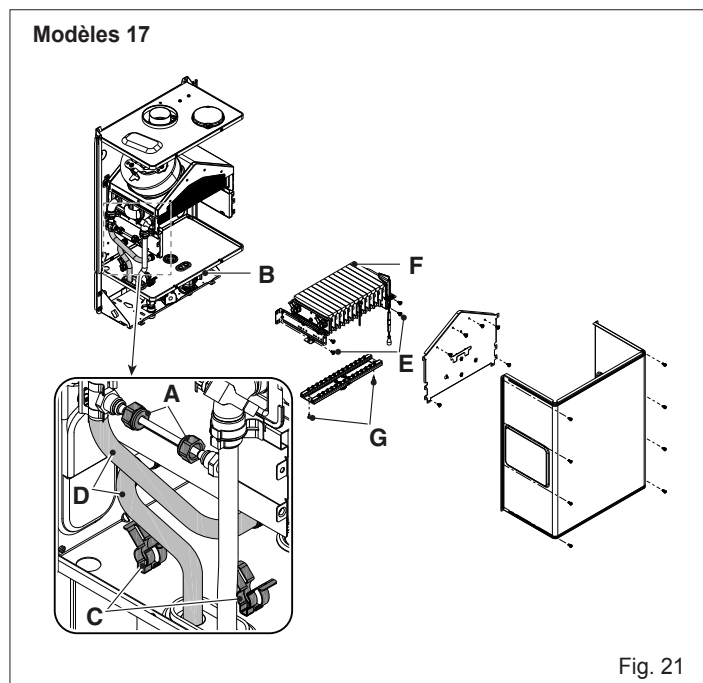


Fig. 21

## FRANÇAIS

- Retirer le capuchon de protection (2)
- Ouvrir un robinet de l'eau au débit maximum, amener le sélecteur de température à la valeur maximale et alimenter électriquement le chauffe-eau

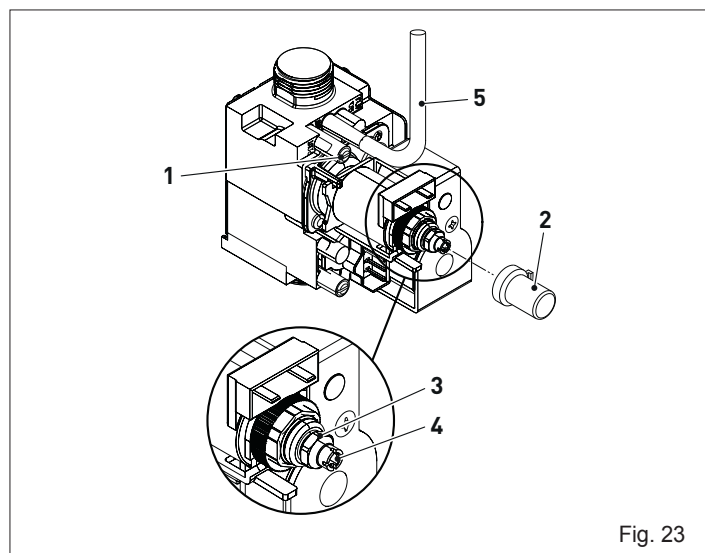


Fig. 23

### Réglage pour le maximum :

- Visser à fond l'écrou (3) afin d'obtenir la valeur de pression du gaz indiquée dans le tableau

Pression du gaz maximale aux buses			
Modèles 11	G20	12,00	mbar
		122,37	mm. C.A.
	G30	27,40	mbar
		279,40	mm. C.A.
	G31	35,40	mbar
		360,98	mm. C.A.
Modèles 13	G20	14,00	mbar
		142,76	mm. C.A.
	G30	27,40	mbar
		279,40	mm. C.A.
	G31	35,40	mbar
		360,98	mm. C.A.

### Régulation pour la pression minimale :

- débrancher l'un des deux câbles électriques de la bobine
- visser et/ou dévisser la vis Allen de réglage du minimum (4) jusqu'à obtenir la valeur de pression du gaz indiquée dans le tableau
- remonter le capuchon de protection (2)

Pression du gaz minimale aux buses			
Modèles 11	G20	1,30	mbar
		13,26	mm. C.A.
	G30	2,80	mbar
		28,55	mm. C.A.
	G31	3,60	mbar
		36,71	mm. C.A.
Modèles 13	G20	1,80	mbar
		18,35	mm. C.A.
	G30	3,40	mbar
		34,67	mm. C.A.
	G31	4,40	mbar
		44,87	mm. C.A.

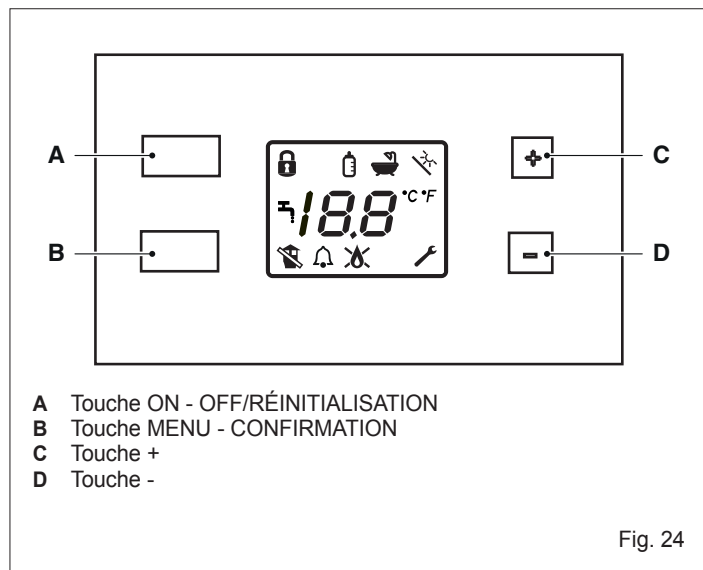
- rebrancher la prise de compensation à la soupape du gaz (5)
- déconnecter le manomètre et resserrer la vis de la prise de pression (1)



Il faut savoir que pour le fonctionnement à GPL, il est nécessaire de prévoir un régulateur de pression du gaz à l'alimentation de l'appareil, réglé à la pression de 28-30 mbar pour le fonctionnement à gaz butane et 37 mbar pour le fonctionnement à gaz propane.

## 4 MISE EN SERVICE

### 4.1 Interface de commandes



#### Touche ON - OFF/RÉINITIALISATION

Il permet d'allumer et d'éteindre l'appareil. Il ne permet pas le rétablissement en cas de présence d'une anomalie de fonctionnement.










#### MENU

Il permet de confirmer les sélections, d'entrer dans le menu utilisateur et, s'il est pressé pendant plus de deux secondes, d'accéder au menu technique (dans ce cas il est nécessaire de saisir le mot de passe).

#### Touches + et -


Elles permettent de naviguer parmi les différentes fonctions disponibles, de modifier la valeur d'un paramètre et de varier la valeur de température réglée pour l'eau chaude sanitaire.

### 4.2 Description des icônes

-  Blocage du réglage de la température
-  Fonction biberon
-  Fonction de sélection de l'unité de mesure de la température
-  Alarme générique
-  Prélèvement sanitaire
-  Présence de flamme
-  Blocage de flamme
-  Besoin d'entretien (ou intervention technique) ou entrée dans le menu technique
-  Anomalie des fumées

### 4.3 Sélection des fonctions

À l'aide des boutons « + » et « - », il est possible de faire défiler sur l'afficheur les fonctions disponibles. L'icône correspondante à la sélection effectuée clignote avec les segments centraux.

Dans le cas de clé anglaise () les segments centraux ne s'affichent pas.

En appuyant sur la touche MENU (B) on passe au mode de réglage de la valeur. Les indications « ON » ou « oF » s'affichent sur les chiffres selon que la fonction est en ce moment activée ou désactivée. Pour modifier l'état de la fonction :

- appuyer sur les touches « + » et « - »
- appuyer sur la touche MENU (B) pour confirmer et revenir à la sélection des fonctions.

 En maintenant la touche « + » ou « - » pressée, le mode de défilement rapide s'active.

#### Fonction «verrouillage des touches»

Il permet le blocage du clavier. Il s'active ou se désactive à travers une combinaison de touches (touches « + » et « - » pressées simultanément pendant 5 secondes).

Lorsque le mode est activé (blocage) il n'est pas possible d'utiliser le clavier.

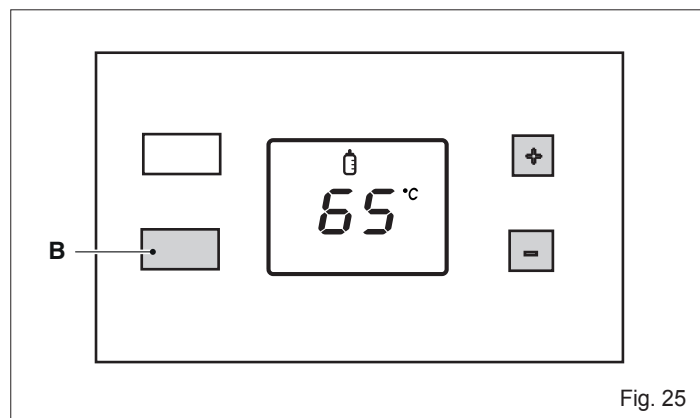
#### Fonction Biberon

Lorsque cette fonction est sélectionnée il est possible de régler la température maximale de distribution de l'eau (valeur maximale 65 °C ; valeur minimale 36 °C).

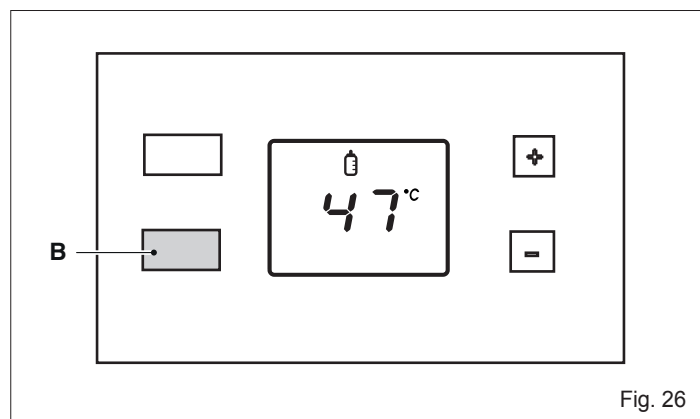
Si la fonction n'est pas activée, l'indication « oF » se présente sur l'afficheur. Si la fonction est activée, la température « biberon » réglée précédemment se présente sur l'afficheur.

La valeur maximale réglable est définie au paramètre 11 (voir le tableau sur les paramètres).

Pour modifier la valeur réglée, appuyer sur la touche MENU (B) et avec les touches « + » ou « - » sélectionner la valeur souhaitée.



Ensuite confirmer la sélection en appuyant à nouveau sur la touche MENU (B).



#### Fonction de sélection de l'unité de mesure de la température °C °F

Il est possible de sélectionner entre deux échelles de mesure : degrés Celsius et Fahrenheit.

L'afficheur montre l'unité de mesure courante. Pour modifier la valeur, entrer dans la fonction (°C °F) et agir sur les touches « + » et « - ». Confirmer la sélection avec la touche MENU (B).

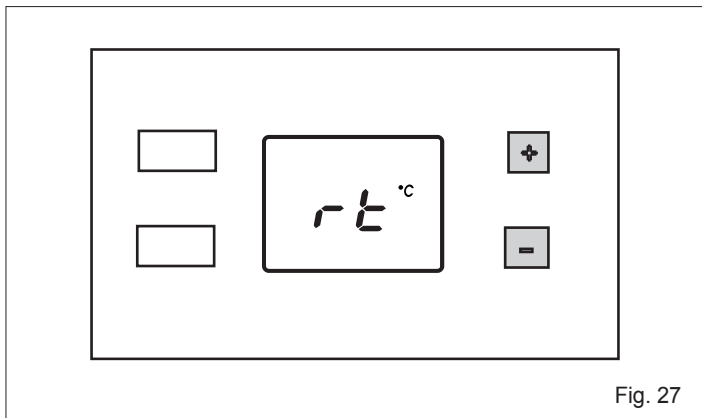
#### Fonction clé

Lorsque l'icône clé anglaise est sélectionnée les segments centraux de l'afficheur s'éteignent. Lorsque la touche MENU (B) est pressée pendant 2 secondes on passe au mode de saisie du mot de passe (uniquement pour du personnel qualifié et professionnel) pour accéder au menu technique (voir paragraphe "Menu paramètres").

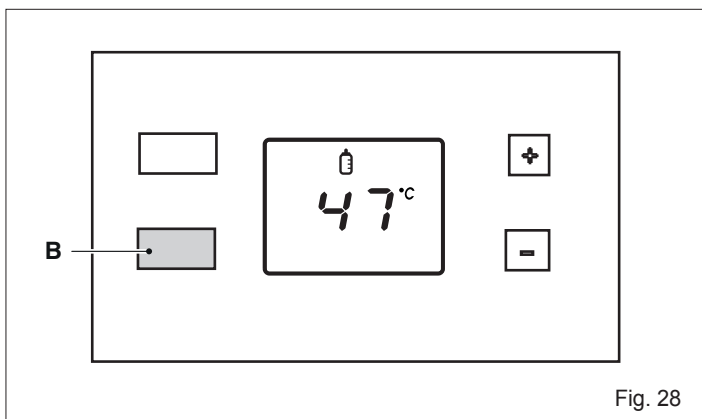
#### Solaire

La fonction est activée uniquement si l'installation est prévue pour le fonctionnement avec une installation solaire.

Pour quitter le menu fonctions, appuyer sur les touches « + » ou « - » jusqu'à ce que l'indication « rt » (retour) se présente sur l'afficheur.



Appuyer sur la touche MENU (B) pour confirmer l'opération et revenir à l'affichage de l'état ON/veille.



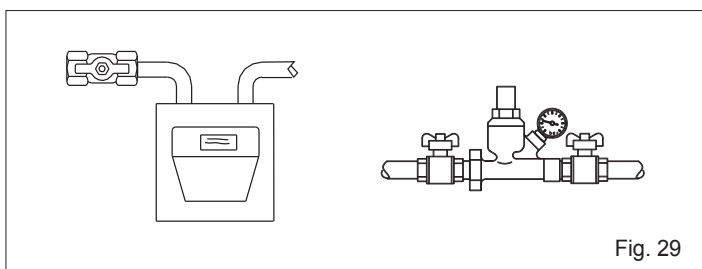
En l'absence d'actions, après 2 minutes, l'appareil quitte le menu et il revient à la page de fonctionnement normal.

#### 4.4 Mise en marche

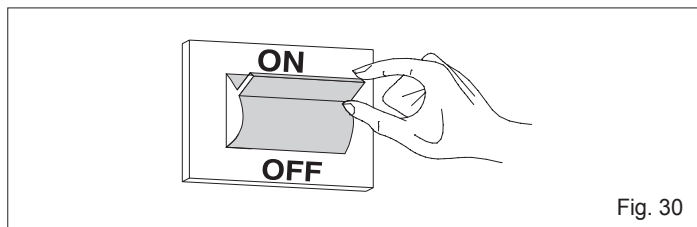
La première mise en service de l'appareil doit être effectuée par personnel qualifié.

Les contrôles et opérations suivants doivent être effectués :

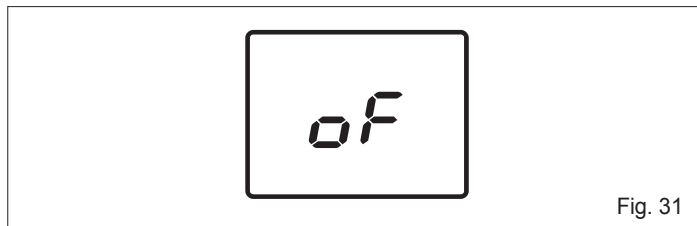
- vérifier si les robinets du combustible et de l'eau de l'installation hydrique soient ouverts



- mettre l'interrupteur général de l'installation sur « allumé ».



L'appareil est mis sous tension et normalement éteint. Un segment de 2 chiffres s'allume successivement sur l'afficheur (d'éteint à allumé) toutes les 2 secondes jusqu'à composer l'indication « oF » (éteint). Lorsque « oF » est complètement présent sur l'afficheur, cette indication reste allumée pendant 10 secondes, puis elle clignote 5 fois et ensuite elle s'éteint pendant 5 secondes. Après ces opérations, la séquence d'allumage des segments recommence. **Dans ce mode l'appareil ignore toute demande d'allumage.**



- Appuyer sur la touche ON - OFF/RÉINITIALISATION (A) pour allumer l'appareil.

Toutes les icônes sur l'afficheur se présentent pendant 2 secondes. Après cette opération, uniquement les icônes correspondantes au mode de fonctionnement actuel sont présentes.

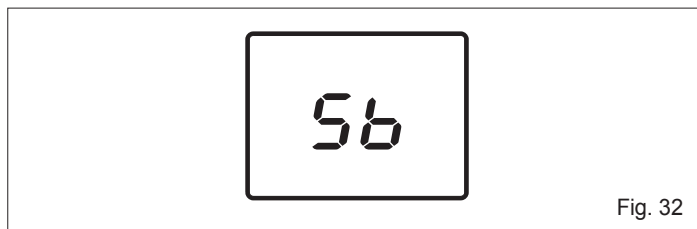
En mode ON, l'appareil est allumé avec la possibilité de produire de l'eau sanitaire.

S'il n'y a pas de demande sanitaire, le chauffe-eau se met en état de veille.

Pendant cette phase, un segment s'allume successivement sur l'afficheur (d'éteint à allumé) toutes les 2 secondes jusqu'à composer l'indication « Sb ».

Lorsque « Sb » est visible cette indication reste allumée pendant 10 secondes, puis elle clignote 5 fois et ensuite elle s'éteint pendant 5 secondes. Ensuite la séquence d'activation des segments recommence.

En état de veille, si la température lue par la sonde sanitaire est > 65 °C, le ventilateur s'active. Lorsque la température descend au-dessous de 65 °C le ventilateur continue à être sous tension pendant une minute de plus et puis il est éteint.



#### Prélèvement sanitaire

- Ouvrir un robinet des services sanitaires. Une fois écoulé le temps réglé au paramètre « Temps d'attente départ sanitaire » (environ 0,5 secondes), le symbole du robinet et la température de distribution de l'eau chaude sanitaire (arrondie au degré supérieur) se présentent sur l'afficheur.
- Le brûleur s'allume et, lorsque la flamme est détectée, le symbole correspondant s'allume sur l'afficheur.
- L'appareil produira de l'eau chaude sanitaire à la température réglée au paramètre « Point de consigne maximum sanitaire » (voir le tableau sur les paramètres).
- À la fermeture du robinet de l'eau, le chauffe-eau s'arrêtera en se prédisposant pour le démarrage suivant.

L'extinction et le rallumage du brûleur sont gérés en deux modes :

- absolu : seuil d'extinction du brûleur à 70 °C
- associé : seuil d'extinction du brûleur lorsque la valeur de point de consigne de +4 °C est atteinte.

Le point de rallumage est le même pour les deux modes et il correspond à la valeur de point de consigne de -1 °C.

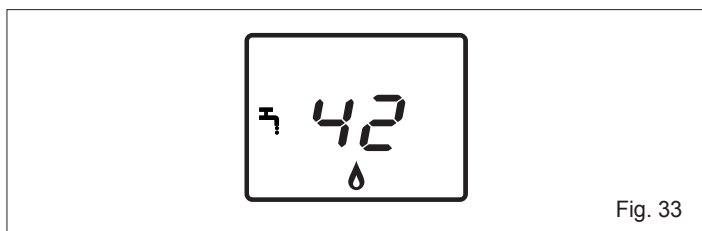


Fig. 33

#### MODIFICATION DU POINT DE CONSIGNE SANITAIRE

- En appuyant sur les touches « + » ou « - » il est possible de modifier le point de consigne pour la température d'eau sanitaire. Avec la touche « + » la valeur augmente, avec la touche « - » elle diminue.

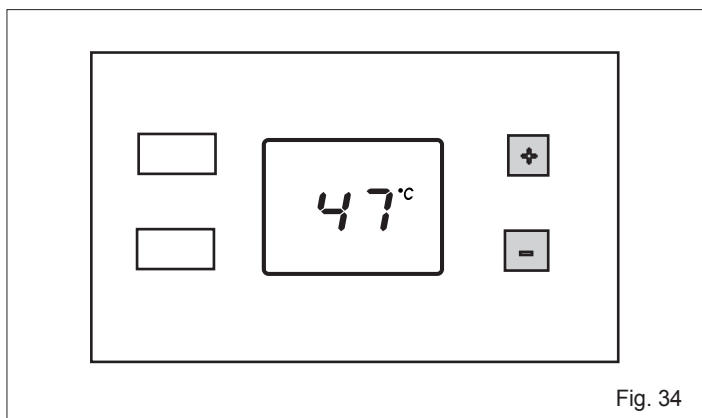


Fig. 34

En présence d'une anomalie le chauffe-eau effectue un « ARRÊT » (voir paragraphe Anomalies de fonctionnement et rétablissement).

#### 4.5 Anomalies de fonctionnement et rétablissement

En cas d'anomalie les affichages résumés et décrits dans le tableau se présentent sur l'afficheur.

Type d'erreur	Transitoire Définitif	Code d'erreur	Icônes
Alarme thermostat limite	Définitif	02	✘
Anomalie du pressostat d'air	Transitoire	03	🔔🔧
Alarme thermostat du brûleur	Définitif	04	✘
Alarme pressostat air	Définitif	03	✘🔧
Alarme mise en sécurité module ACF	Définitif	01	✘
Alarme panne électronique ACF	Définitif	01	✘
Anomalie flamme parasite	Transitoire	11	🔔
Alarme température excessive	Définitif	88°C clignotant	✘
Anomalie panne NTC sanitaire	Transitoire	06	🔔
Anomalie panne NTC entrée	Transitoire	08	🔔

En présence d'une anomalie transitoire l'appareil essaie de manière autonome de rétablir le fonctionnement.

En présence d'une anomalie permanente il faut rétablir le fonctionnement normal de l'appareil en appuyant sur la touche ON - OFF/RÉINITIALISATION (A).

Cette opération peut être répétée 2 fois au maximum. Si le problème n'est pas résolu, il faut demander l'intervention du Service après-vente.

- ⚠ Le système prévoit que les alarmes restent en fonctionnement même en état ON-OFF/RÉINITIALISATION. Pourtant, dans cet état elles ne sont pas affichées. Si un blocage se produit lorsque la fonction est sur OFF, pour le rétablir, il faut mettre le chauffe-eau sur ON et puis à nouveau sur OFF.

#### 4.6 Arrêt temporaire

En cas d'absences temporaires, week-ends, brefs déplacements, etc. :

- appuyer sur la touche ON-OFF/RÉINITIALISATION (A)
- mettre l'interrupteur général de l'installation sur « éteint ».

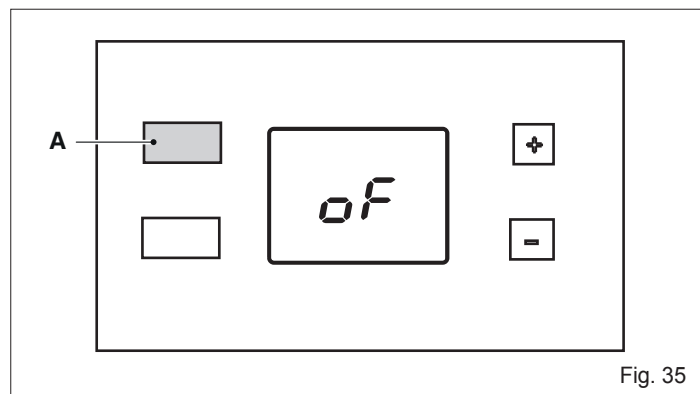


Fig. 35

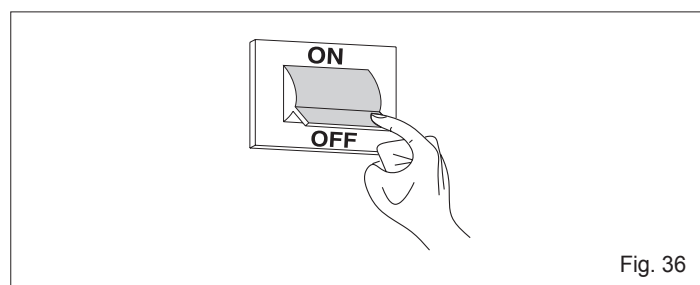


Fig. 36

#### 4.7 Arrêt pour de longues périodes

La non-utilisation de l'appareil pendant une longue période comporte l'exécution des opérations suivantes :

- appuyer sur la touche ON-OFF/RÉINITIALISATION (A)
- mettre l'interrupteur général de l'installation sur « Arrêt »
- fermer les robinets du combustible et de l'eau de l'installation.

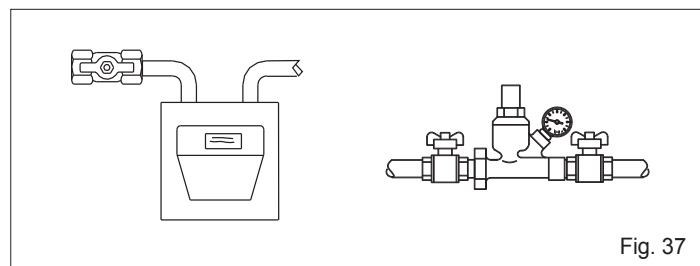


Fig. 37

- ⚠ Vider l'installation s'il y a un risque de gel.

## 4.8 Menu paramètres

Appuyer sur la touche MENU (B) pendant 2 secondes.

Les deux segments centraux des chiffres clignotent et avec eux quelques icônes affichées.

Utiliser les touches « + » ou « - » jusqu'à sélectionner l'icône clé anglaise (🔧). Alors, les segments centraux s'éteignent.

Appuyer sur la touche MENU (B) pour saisir le mot de passe pour accéder au menu technique (uniquement pour du personnel qualifié et professionnel).

Appuyer sur la touche « + » pour augmenter la valeur numérique jusqu'à atteindre la valeur du mot de passe.

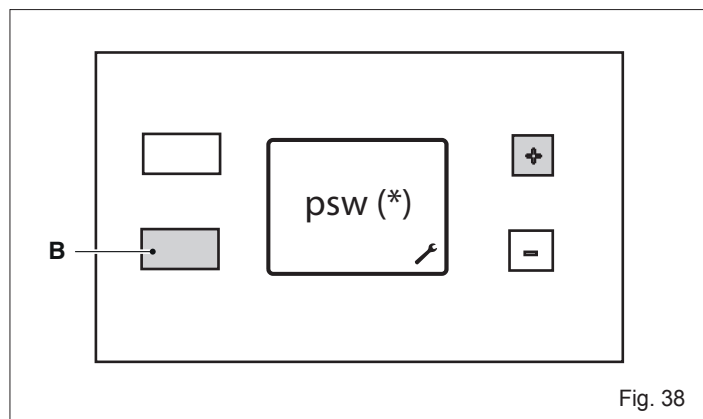


Fig. 38

(\*) psw = Régler la valeur de mot de passe, disponible uniquement pour le personnel qualifié et professionnel. **L'utilisateur ne peut jamais accéder au MENU TECHNIQUE.**

Lorsque on accède au menu technique le numéro « 2 » se présente sur l'afficheur. En appuyant sur les touches « + » ou « - » il est possible de sélectionner le paramètre suivant :

- 2 Puissance du brûleur
- 4 Type gaz
- 5 Type débitmètre
- 6 Temps d'attente du départ sanitaire
- 11 Point de consigne maximum du circuit sanitaire
- 40 Fonctionnement du thermostat sanitaire
- 41 Visualisation de la température d'entrée sanitaire
- 42 Visualisation du débit sanitaire
- rt Sortie du menu
- rs Réinitialisation aux valeurs d'usine

La confirmation des valeurs réglées se produit en appuyant sur la touche MENU (B).

Pour quitter le MENU TECHNIQUE, appuyer sur les touches « + » ou « - » jusqu'à faire apparaître l'indication « rt » (retour). Appuyer sur la touche MENU (B) pour revenir au MENU UTILISATEUR.

Appuyer sur la touche ON-OFF/RÉINITIALISATION (A) pour passer à l'état OFF.

En l'absence d'actions, après 2 minutes, l'appareil quitte le menu et il revient à la page de fonctionnement normal.

### 4.8.1 Tableau des paramètres

N° PAR	DESCRIPTION DU PARAMÈTRE	UNITÉ DE MESURE	MIN.	MAX.	VALEURS	VALEUR RÉGLÉE EN USINE
2	Sélection puissance/capacité du chauffe-eau	l/min			11 13 17	11 l/min --> 22kW 13 l/min --> 26kW 17 l/min --> 34kW
4	Sélection méthane/GPL				0 (MÉTHANE) 1 (GPL)	0 (modèles au méthane) 1 (modèles au GPL)
5	Sélection fluxostat/débitmètre				0 (FLUXOSTAT) 1 (DÉBITMÈTRE)	0
6	Temps d'attente du départ sanitaire	s	0,5	10	(étape de 0,5 s)	0,5s
11	Point de consigne maximum du circuit sanitaire	°C	36	65		65
20	Fonction anti-tirage induit		0	1	0 (AUCUN) 1 (ACTIVE)	1
40	Type de fonctionnement du thermostat sanitaire				0 (ABSOLU) 1 (ASSOCIÉ)	0
41	Visualisation de la température d'entrée sanitaire	°C				
42	Visualisation du débit sanitaire				NON UTILISÉ	
rt	Sortie du menu					
rs	Réinitialisation aux valeurs d'usine					

### 4.8.2 Réinitialisation aux valeurs réglées en usine

Depuis le menu paramètres, sélectionner « rs » pour remettre les paramètres de la carte aux réglages d'usine (réinitialisation aux valeurs d'usine).

En appuyant sur la touche MENU (B) deux tirets bas se présentent sur l'afficheur. Appuyer sur la touche « - » jusqu'à ce que les deux tirets se déplacent en haut. Appuyer sur la touche « + » pour remettre les valeurs aux réglages d'usine.

Par contre, si la touche MENU (B) est pressée, l'opération est annulée et on revient au menu précédent.

Pour quitter le MENU TECHNIQUE, appuyer sur les touches « + » ou « - » jusqu'à faire apparaître l'indication « rt » (retour), alors appuyer sur la touche MENU (B) pour revenir au MENU UTILISATEUR.

Appuyer sur la touche ON-OFF/RÉINITIALISATION (A) pour passer à l'état OFF.

En l'absence d'actions, après 2 minutes, la machine quitte le menu et il revient à la page de fonctionnement normal.

⚠ En cas de remplacer la carte électronique, il faut régler les paramètres 2 (11-13-17) et 4 (méthane - gpl) en fonction du type de chauffe-eau utilisé.



## 5 ENTRETIEN

Pour une utilisation correcte dans le temps, faire effectuer un contrôle de l'appareil par du personnel qualifié au moins une fois par an.

**IMPORTANT:** avant d'effectuer toute opération de nettoyage, entretien, ouverture ou démontage des panneaux du chauffe-eau, éteindre l'appareil en fermant le robinet du gaz.

**Vérifier** si les sections de passage des fumées de l'échangeur ne sont pas obstruées. Pour effectuer le nettoyage des panneaux externes, utiliser un chiffon imprégné d'eau et de savon.

**Ne pas utiliser** de solvants, poussières et éponges abrasives.

**Ne pas effectuer** le nettoyage de l'appareil et/ou de ses parties avec des substances facilement inflammables (exemple : essence, alcools, naphte, etc.).

 **Modèles pour installation extérieure:** En cas de besoin d'inspection ou de nettoyage du tuyau d'évacuation, ouvrir le couvercle en dévissant les vis **A**.

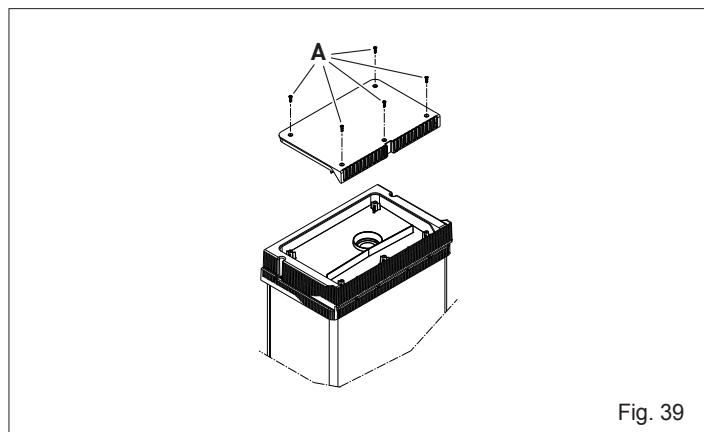


Fig. 39

## 6 RETRAIT DE L'HABILLAGE

### 6.1 Modèles pour installation intérieure

Pour le démontage de l'habillage, procéder ainsi :

- couper l'énergie électrique sur l'interrupteur omnipolaire
- enlever les vis **A**
- déplacer en avant l'habillage **B**
- tirer l'habillage **B** vers le haut en le libérant des crochets supérieurs

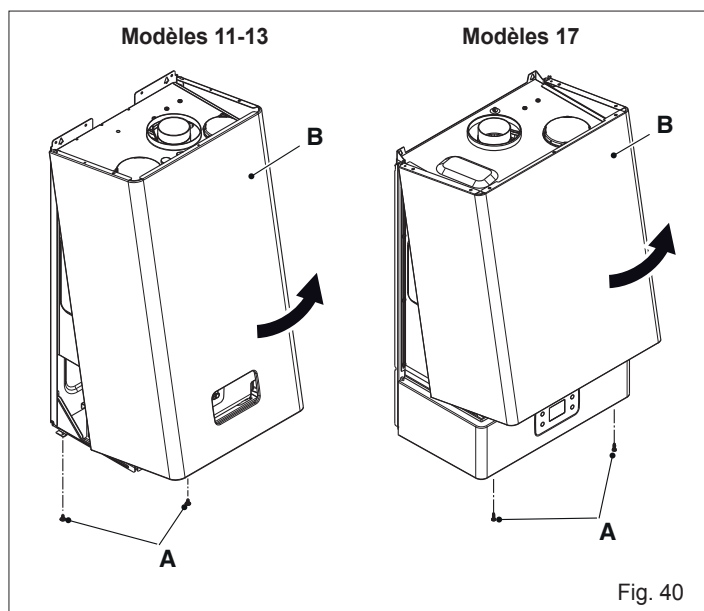


Fig. 40

### Modèles 11-13

Pour accéder au tableau de commande, retirer la vis de fixation **C** et le tourner vers l'extérieur

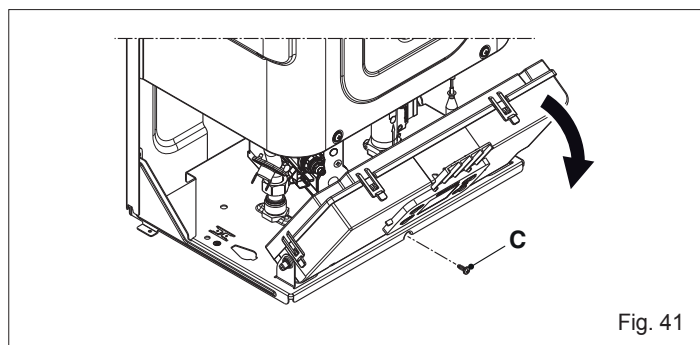


Fig. 41

### Modèles 17

Pour ouvrir le panneau de commande, procéder ainsi :

- retirer les vis **C**
- faire glisser le panneau de commande vers l'extérieur et le faire tourner jusqu'à la position d'arrêt

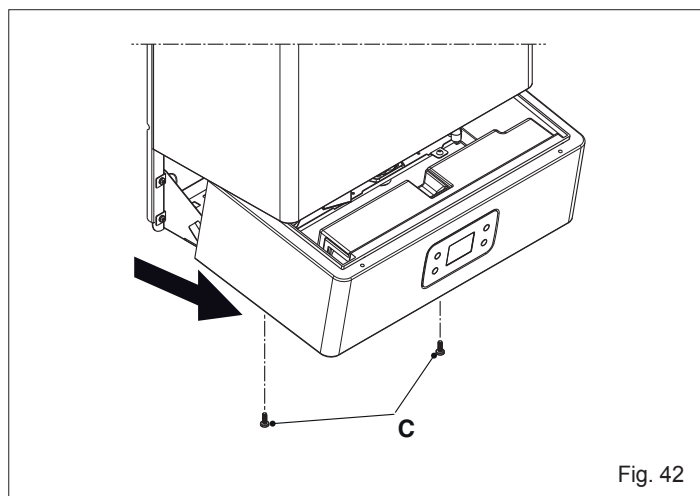


Fig. 42

### 6.2 Modèles pour installation extérieure

Pour le démontage de l'habillage, procéder ainsi :

- couper l'énergie électrique sur l'interrupteur omnipolaire
- enlever les vis **A** du tuyau d'évacuation supérieur
- extraire le tuyau d'évacuation supérieur vers le haut

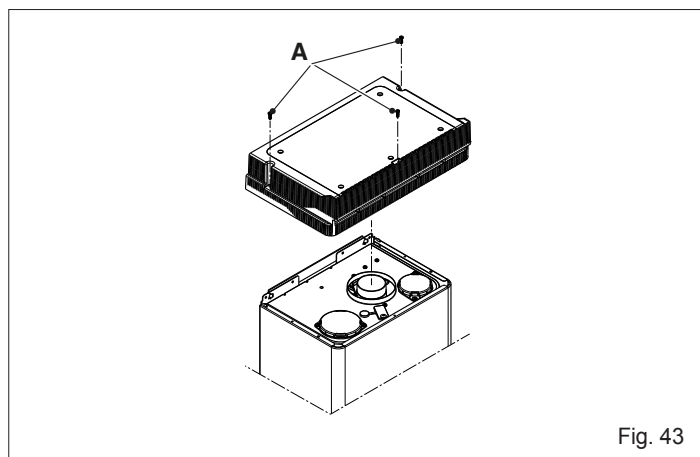
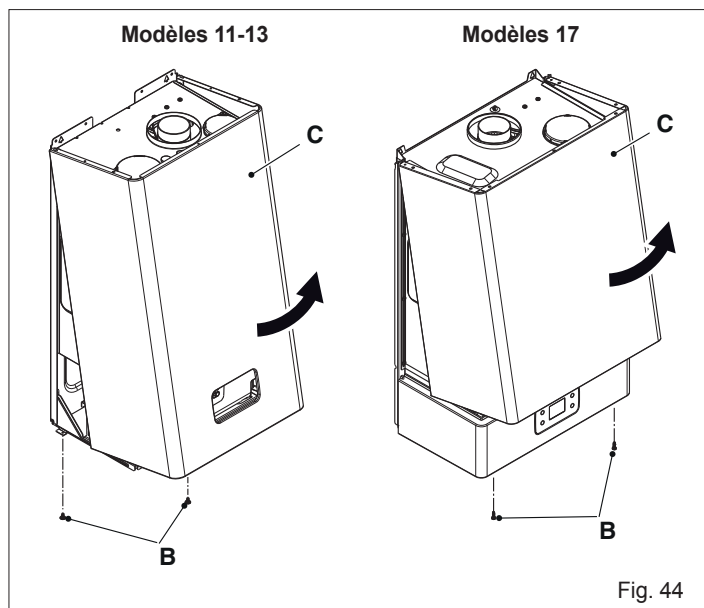


Fig. 43

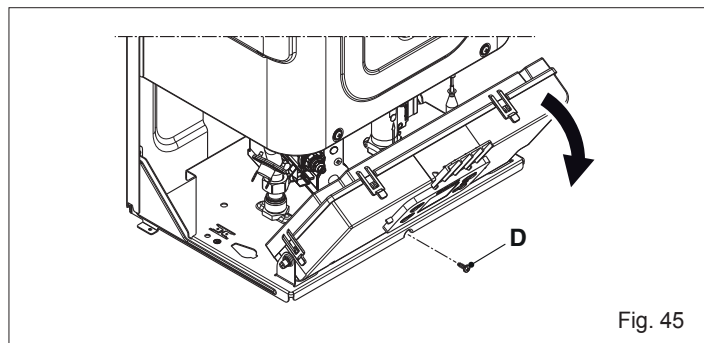
## FRANÇAIS

- enlever les vis **B**
- déplacer en avant l'habillage **C**
- tirer l'habillage **C** vers le haut en le libérant des crochets supérieurs



### Modèles 11-13

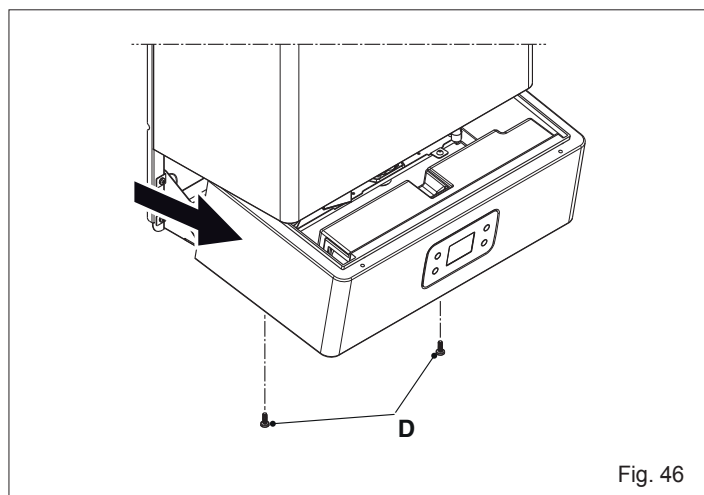
Pour accéder au tableau de commande, retirer la vis de fixation **D** et le tourner



### Modèles 17

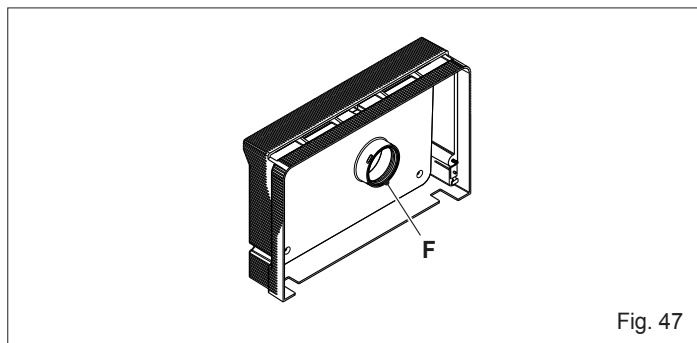
Pour ouvrir le panneau de commande, procéder ainsi :

- retirer les vis **C**
- faire glisser le panneau de commande vers l'extérieur et le faire tourner jusqu'à la position d'arrêt



À la fin des opérations décrites ci-dessus remonter tous les éléments en agissant dans l'ordre inverse.

⚠ La garniture **F** doit être toujours dans son logement d'origine.

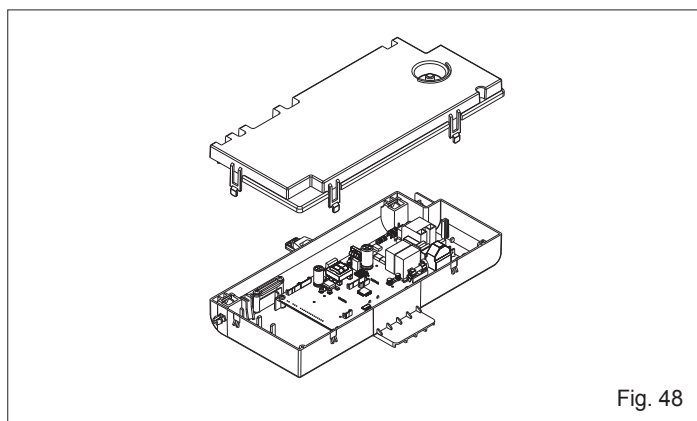


## 6.3 Accès à la carte électronique et de modulation

⚠ Avant d'intervenir sur l'appareil, couper l'alimentation électrique au moyen de l'interrupteur omnipolaire prévu sur la ligne électrique d'alimentation.

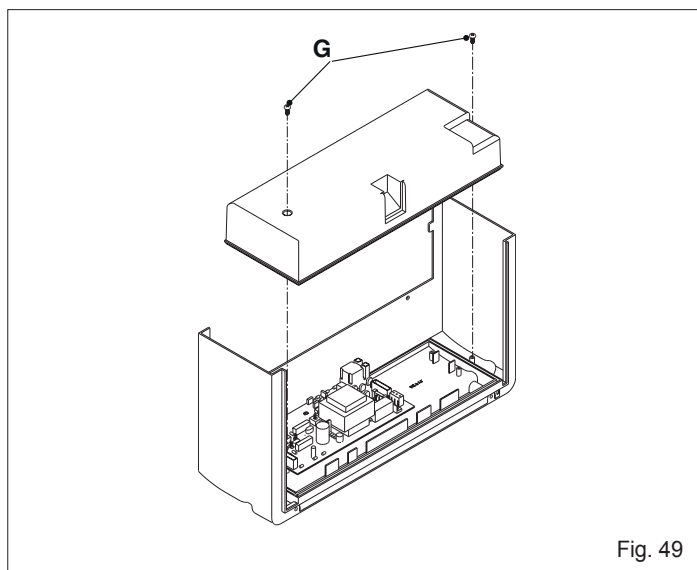
### Modèles 11-13

- Pour accéder à la boîte de contrôle électronique, retirer l'habillage et ouvrir le panneau de commande
- libérer le couvercle et accéder ensuite à la carte.



### Modèles 17

- Pour accéder à la boîte de contrôle électronique, retirer l'habillage et extraire le panneau de commande
- enlever les vis **G**
- retirer le couvercle et accéder ensuite à la carte.



## 7 GUIDE DE DÉPANNAGE

Pour un bon fonctionnement de l'appareil, pour prolonger sa durée et pour un fonctionnement dans des conditions de sécurité optimales, il est opportun de faire contrôler, au moins une fois par an, l'appareil par du personnel qualifié. Il s'agira d'effectuer normalement les opérations suivantes :

- élimination des éventuelles oxydations par les brûleurs
- élimination des éventuelles incrustations de l'électrode
- nettoyage de la chambre de combustion
- contrôle de l'allumage, l'extinction et le fonctionnement de l'appareil
- contrôle du bon fonctionnement du ventilateur
- contrôle du pressostat d'air
- contrôle des conduits d'évacuation des fumées, d'aspiration de l'air.

 Le indications suivantes sont uniquement adressées aux techniciens qualifiés et autorisés à intervenir sur l'appareil.


ANOMALIE	CAUSE	REMÈDE
Le chauffe-eau ne s'allume pas	- Absence d'alimentation électrique	- Raccorder au réseau
	- Absence d'alimentation gaz	- Ouvrir le gaz
	- Air dans la tuyauterie du gaz	- Purger
Il n'y a pas d'étincelles mais le ventilateur fonctionne	- Pressostat en panne	- Remplacer
	- Tuyau du pressostat non raccordé ou coupé	- Vérifier - remplacer- Insérer
	- Électrode d'allumage/détection cassée	- Remplacer
	- Câble électrode interrompu	- Vérifier - ajuster
	- La carte électronique ne détecte pas la flamme	- Vérifier - ajuster
Le brûleur ne s'allume pas	- L'électrovanne principale ne s'ouvre pas	- Vérifier - ajuster
	- Électrode d'allumage/détection cassée	- Vérifier - remplacer
	- Câble électrode interrompu	- Vérifier - remplacer
	- La carte électronique ne détecte pas la flamme	- Vérifier les contacts des connecteurs et si nécessaire, remplacer la carte
Le brûleur ne s'éteint pas à la fermeture de l'eau	- L'électrovanne principale ne s'ouvre pas	- Contrôler et si nécessaire, remplacer
	- Dans la version GPL, contrôler la pression d'alimentation du gaz	- Régler et si nécessaire, remplacer le régulateur de pression de la bouteille
Tentatives d'allumage répétées	- Fluxostat défectueux	- Remplacer
	- Tuyaux du conduit spécial d'évacuation/aspiration mal insérés	- Contrôler et ajuster
Flamme du brûleur irrégulière et l'appareil s'éteint successivement	- Conduit d'évacuation/aspiration mal installé	- Contrôler l'étanchéité du conduit


## 8 DONNÉES TECHNIQUES

DESCRIPTION	Modèle (*)		UM	
	A	B		
Débit thermique nominal	22,50	25,00	kW	
	19,350	21,500	kcal/h	
Puissance thermique nominale	20,16	22,45	kW	
	17,338	19,307	kcal/h	
Débit calorifique réduit	7,00	8,30	kW	
	6,020	7,138	kcal/h	
Puissance thermique réduite	6,58	7,84	kW	
	5,659	6,738	kcal/h	
Catégorie	II2H3+	II2H3+		
Pays de destination	MA - TN			
Type de configuration	B22-B52; C12-C12x; C32-C32x; C42-C42x; C52-C52x; C62-C62x; C82-C82x; C92-C92x			
<b>Caractéristiques du gaz</b>				
Pouvoir calorifique inférieur (P.C.I.)	G20	34,02	34,02	MJ/m³S
	G30	116,09	116,09	
	G31	88	88	
Indice de Wobbe inférieur (15° C 1013 mbar)	G20	45,67	45,67	MJ/m³S
	G30	80,58	80,58	
	G31	70,69	70,69	
Pression d'alimentation nominale	G20	20	20	mbar
	G30	28-30	28-30	
	G31	37	37	
Débit de gaz maximum en mode sanitaire	G20	2,38	2,64	Sm³/h
	G30	1,77	1,97	
	G31	1,75	1,94	
Pression maxi sanitaire	G20	12,00	14,00	mbar
	G30	27,40	27,40	
	G31	35,40	35,40	
Ø buse brûleur principal	G20	0,87	0,87	mm
	G30	0,52	0,54	
	G31	0,52	0,54	
Capacité massique des fumées (max-min)	G20	17,394 - 9,047	17,697 - 10,385	g/s
	G30	16,574 - 8,740	17,737 - 10,223	
	G31	17,664 - 9,441	17,860 - 10,270	
Gicleurs	22		22	n.
Ø raccord gaz			3/4"	
<b>Tuyaux concentriques d'évacuation des fumées</b>				
Diamètre	60/100		mm	
Longueur maximale	3,5		m	
Perte pour l'insertion d'un coude de 45°/90°	1/1,5		m	
Trou passant dans le mur	105		mm	
<b>Tuyaux séparés d'évacuation des fumées</b>				
Diamètre	80		mm	
Longueur maximale	15+15		m	
Perte pour l'insertion d'un coude de 45°/90°	1,2/1,7		m	
Température des fumées (max-min)	G20	120-71	128-71	°C
	G30	121-64	123-63	
	G31	124-60	129-69	
Pression mini	0,2		bars	
Pression nominale	2		bars	
Pression maximale conduit d'évacuation (*) (Pa)	10		bars	
Débit minimum eau sanitaire	2		l/min	
Quantité d'eau chaude avec Δt 30 °C	9,6	10,7	l/min	
Ø raccords eau	1/2"		1/2"	
Champ de sélection température eau sanitaire	36-65	36-65	°C	
Régulateur de flux	8		l/min	
Puissance électrique globale	41		W	
Fusible	2		A	
Tension d'alimentation	230/50		V/Hz	
Degré de protection	IPX4D			
<b>Dimensions chauffe-eau</b>				
Hauteur	642	642	mm	
Largeur	340	340	mm	
Profondeur	237	237	mm	
Poids net	19	19	kg	
DESCRIPTION	SYMBOLES	Modèle (*)		UM
		A	B	
Classe de rendement énergétique de chauffage de l'eau	-	A	A	
Profil de charge déclaré	-	M	L	
Rendement énergétique de chauffage de l'eau	η <sub>wh</sub>	75,4	80,2	%
Consommation journalière de combustible	Q <sub>fuel</sub>	8,109	15,175	kWh
Consommation annuelle de combustible	AFC	6	11	GJ
Consommation journalière d'énergie électrique	Q <sub>elec</sub>	0,065	0,069	kWh
Consommation annuelle d'énergie électrique	AEC	14	15	kWh
Niveau de puissance sonore à l'intérieur	LWA	51	51	dB(A)
Émissions d'oxydes d'azote	NO <sub>x</sub>	33	33	mg/kWh


(\*) Pour l'identification du modèle se référer au tableau Gamme à la page 2.


# ÍNDICE

<b>1</b>	<b>ADVERTENCIAS Y SEGURIDADES </b> . . . . .	<b>64</b>
<b>2</b>	<b>DESCRIPCIÓN DEL APARATO</b> . . . . .	<b>65</b>
2.1	Elementos funcionales del aparato / Dimensiones totales y conexiones . . . . .	65
2.1.1	Modelos para instalación interna . . . . .	65
2.1.2	Modelos para la instalación externa . . . . .	66
2.2	Circuito hidráulico . . . . .	67
2.3	Esquema eléctrico multihilo . . . . .	67
<b>3</b>	<b>INSTALACIÓN</b> . . . . .	<b>68</b>
3.1	Normas . . . . .	68
3.2	Ubicación . . . . .	68
3.3	Montaje mural . . . . .	68
3.3.1	Modelos para instalación interna . . . . .	68
3.3.2	Modelos para la instalación externa . . . . .	69
3.4	Evacuación de los productos de la combustión . . . . .	70
3.4.1	Modelos para instalación interna . . . . .	70
3.4.2	Modelos para la instalación externa . . . . .	71
3.5	Conexiones eléctricas . . . . .	72
3.6	Conexión de gas . . . . .	72
3.7	Conexión del agua . . . . .	72
3.8	Sistema antihielo (Modelos para la instalación externa) . . . . .	72
3.9	Vaciado del calentador de agua . . . . .	72
3.10	Trasformación gas . . . . .	72
3.11	Ajustes . . . . .	73
<b>4</b>	<b>PUESTA EN SERVICIO </b> . . . . .	<b>75</b>
4.1	Interfaz de mandos . . . . .	75
4.2	Descripción de los iconos . . . . .	75
4.3	Selección de las funciones . . . . .	75
4.4	Encendido . . . . .	76
4.5	Anomalías de funcionamiento y restablecimiento . . . . .	77
4.6	Apagado por breve tiempo . . . . .	77
4.7	Apagado por largo tiempo . . . . .	77
4.8	Menú parámetros . . . . .	78
4.8.1	Tabla de los parámetros . . . . .	78
4.8.2	Restablecimiento a los valores configurados de fábrica . . . . .	78
<b>5</b>	<b>MANTENIMIENTO </b> . . . . .	<b>79</b>
<b>6</b>	<b>DESMONTAJE DEL ARMAZÓN</b> . . . . .	<b>79</b>
6.1	Modelos para instalación interna . . . . .	79
6.2	Modelos para la instalación externa . . . . .	79
6.3	Acceso a la tarjeta electrónica y de modulación . . . . .	80
<b>7</b>	<b>ANOMALÍAS Y SOLUCIONES</b> . . . . .	<b>81</b>
<b>8</b>	<b>DATOS TÉCNICOS</b> . . . . .	<b>82</b>




 **ADVERTENCIA**  
 Este manual contiene datos e información destinados tanto al usuario como al instalador. Específicamente, el usuario debe prestar atención a los capítulos:

- Advertencias y seguridades
- Puesta en servicio
- Mantenimiento.

 El usuario no debe intervenir en los dispositivos de seguridad, sustituir partes del producto, alterar o intentar reparar el aparato. Estas operaciones deben solicitarse exclusivamente a personal profesional cualificado.














 El fabricante no es responsable de eventuales daños provocados por el incumplimiento de las indicaciones anteriores y/o la violación de las normas vigentes.

En algunas partes del manual se utilizan los símbolos:

-  Parte destinada también al usuario
-  **ATENCIÓN** = para acciones que requieren tomar precauciones especiales y una formación adecuada
-  **PROHIBIDO** = para acciones que NO DEBEN ser efectuadas en absoluto.

# 1 ADVERTENCIAS Y SEGURIDADES



-  En caso de presencia de agua dura (>18 °f), se aconseja implementar tratamientos antiincrustantes adecuados (por ej.: dosificador de polifosfatos, que reducen la frecuencia de las limpiezas del intercambiador de calor, manteniendo un rendimiento óptimo del aparato.
-  La instalación del calentador de agua debe ser realizada por personal profesionalmente cualificado en conformidad con el D. M. 37 del 2008 y con las normativas vigentes.
-  Durante la fabricación de los calentadores de agua producidos en nuestras plantas se dedica una gran atención a cada componente, para proteger al usuario y al instalador frente a posibles accidentes. Se aconseja al personal cualificado, después de cada intervención efectuada en el producto, que preste particular atención a las conexiones eléctricas, sobre todo a la parte no cubierta de los conductores, que por ningún motivo podrá salir de la regleta de conexión, evitando de esta forma el posible contacto con las partes vivas de dicho conductor.
-  Este manual de instrucciones, junto con el del usuario, forma parte integrante del producto: hay que comprobar que forme parte del equipamiento del aparato, incluso en el caso de cesión a otro propietario o usuario, o bien de traslado a otra planta. En caso de daño o extravío, solicitar otro ejemplar Centro técnico de asistencia de su zona.
-  Personal cualificado se encargará de realizar las operaciones de asistencia y de mantenimiento para el aparato.
-  El mantenimiento del calentador de agua debe realizarse al menos una vez al año, programándolo con tiempo con el Centro técnico de asistencia.
-  Los calentadores de agua deben equiparse únicamente con accesorios originales.
-  Se aconseja al instalador que instruya al usuario sobre el funcionamiento del aparato y sobre las normas fundamentales de seguridad.
-  El producto debe ser destinado al uso previsto por el fabricante para el cual ha sido realizado. Se excluye cualquier responsabilidad de carácter contractual y extracontractual del fabricante por daños causados a personas, animales o cosas, por errores de instalación, de regulación, de mantenimiento y por usos impropios.
-  Tras haber quitado el embalaje, asegurarse de que el equipo esté en buen estado y completo con todo lo ordenado, de lo contrario, ponerse en contacto con la Agencia que le ha vendido el aparato.
-  Eliminar los elementos de embalaje en los contenedores adecuados en los centros de recogida específicos.
-  Los residuos deben eliminarse sin causar peligro a la salud del hombre y sin utilizar procedimientos o métodos que pudieran producir daños al medio ambiente.
-  Durante la instalación, se debe informar al usuario que:
  - En el caso de pérdidas de agua, debe cerrar la alimentación hídrica y avisar inmediatamente al Centro técnico de asistencia.



Si no se utiliza el aparato durante un largo período, se recomienda la intervención de la Centro técnico de asistencia para realizar al menos las siguientes operaciones:

- Colocar el interruptor principal del aparato y el interruptor general de la instalación en "Apagado"
- cerrar las llaves de paso del combustible y del agua de la instalación térmica
- vaciar la instalación si existe riesgo de congelación.



Antes de emprender tareas de limpieza, desconectar el calentador de agua de la red de alimentación eléctrica colocando en "OFF" el interruptor bipolar de la instalación y el principal del panel de mandos.

Para su seguridad tener en cuenta las siguientes recomendaciones:



Se prohíbe el uso del aparato por parte de niños y personas discapacitadas sin asistencia.



Se prohíbe accionar dispositivos o aparatos eléctricos como interruptores, electrodomésticos, etc. si se detecta olor a combustible o a residuos no quemados. En tal caso:

- Ventilar el local abriendo puertas y ventanas
- Cerrar la llave de paso del combustible
- solicitar de inmediato la intervención del Centro técnico de asistencia o personal profesionalmente cualificado.



Se prohíbe tocar el aparato con los pies descalzos o con partes del cuerpo mojadas o húmedas.



No apoyar objetos en el aparato.



Se prohíbe modificar los dispositivos de seguridad o de regulación sin la autorización del fabricante.



Se prohíbe tirar, desconectar, retorcer los cables eléctricos que salen del grupo térmico, incluso cuando está desconectado de la red de alimentación eléctrica.



Se prohíbe tapar o reducir las medidas de las rejillas de aireación del cuarto de instalación. Las rejillas de aireación son indispensables para asegurar una combustión correcta y un funcionamiento seguro.



Se prohíbe dejar contenedores y sustancias inflamables en el local donde se instala el grupo térmico.



Se prohíbe tirar y dejar el material del embalaje al alcance de los niños ya que es una fuente potencial de peligro. Por consiguiente, se ha de eliminar según se contempla en la legislación vigente.



Se prohíbe utilizar el aparato para fines distintos de los especificados.



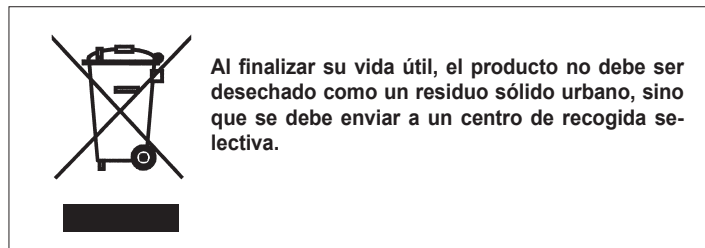
**Modelos para instalación interna:** se prohíbe exponer el calentador de agua a los agentes atmosféricos: no está diseñado para funcionar en exteriores y no dispone de sistemas antihielo automáticos. Si existe peligro de congelación, deberá vaciarse el exceso de agua contenida en el calentador de agua.



**Modelos para la instalación externa:** se prohíbe la exposición directa a los agentes atmosféricos del calentador de agua: se ha diseñado exclusivamente para instalaciones externas en un lugar parcialmente protegido.



Está prohibido intervenir en los elementos sellados.

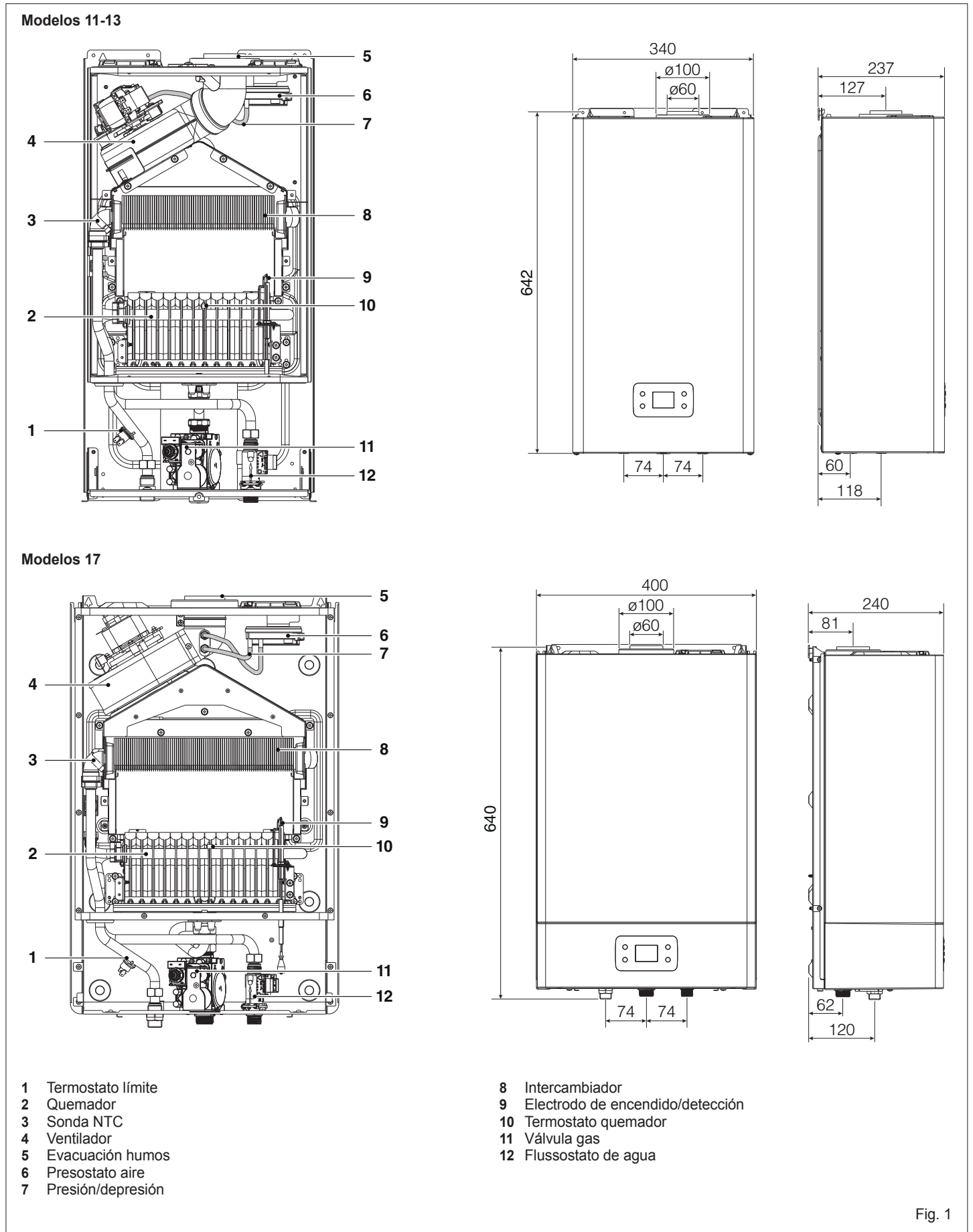




## 2 DESCRIPCIÓN DEL APARATO

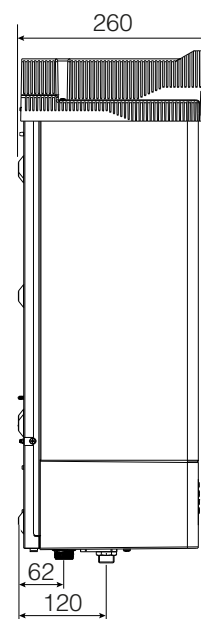
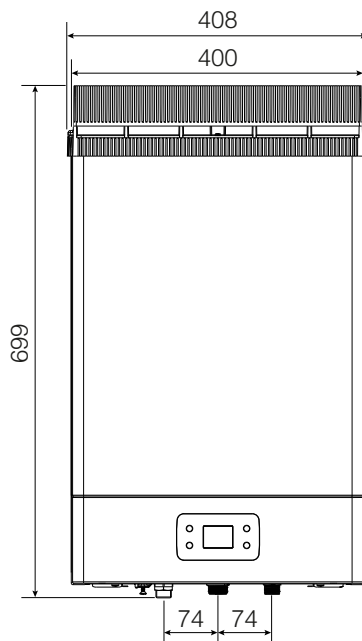
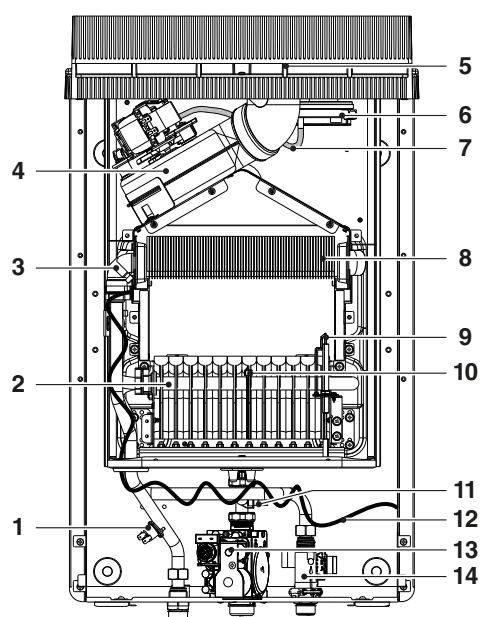
### 2.1 Elementos funcionales del aparato / Dimensiones totales y conexiones

#### 2.1.1 Modelos para instalación interna

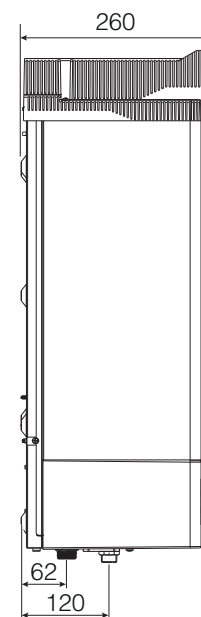
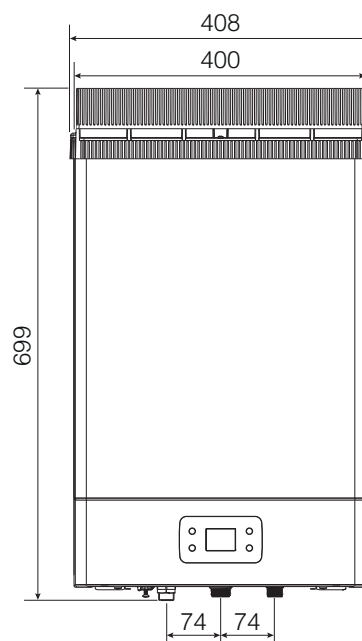
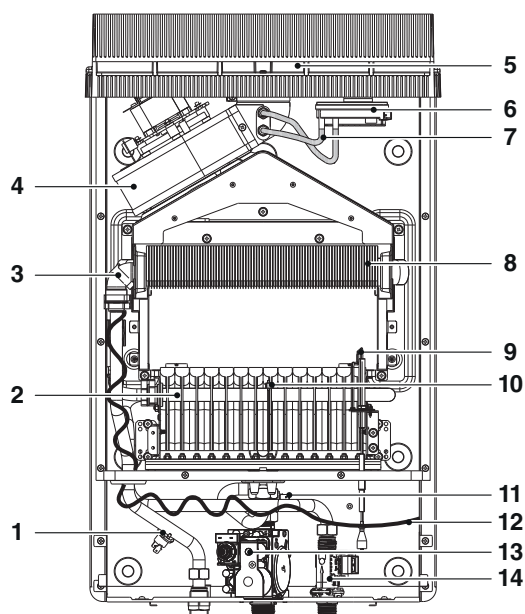


## 2.1.2 Modelos para la instalación externa

### Modelos 11-13



### Modelos 17



- 1 Termostato límite
- 2 Quemador
- 3 Sonda NTC
- 4 Ventilador
- 5 Evacuación humos
- 6 Presostato aire
- 7 Presión/depresión

- 8 Intercambiador
- 9 Electrodo de encendido/detección
- 10 Termostato quemador
- 11 Termostato antihielo
- 12 Resistencia conducto de calentamiento
- 13 Válvula gas
- 14 Flussostato de agua

Fig. 2

## 2.2 Circuito hidráulico

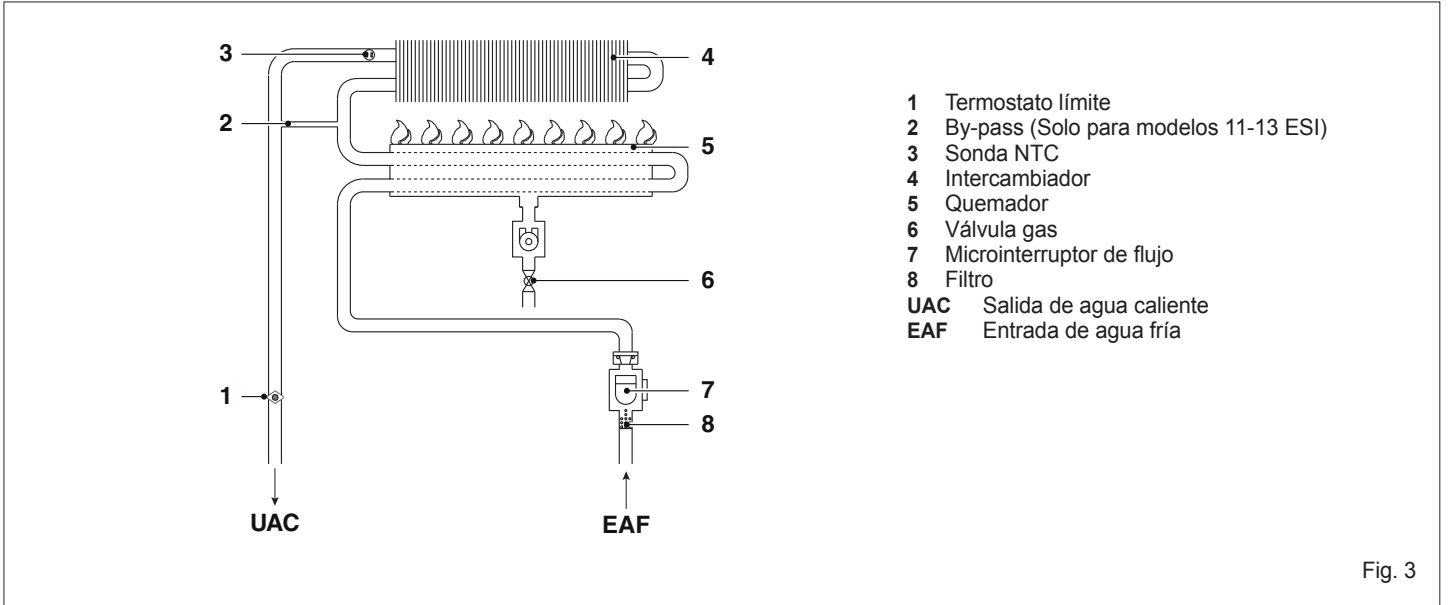


Fig. 3

## 2.3 Esquema eléctrico multihilo

NOTA: SE RECOMIENDA LA POLARIZACIÓN L-N

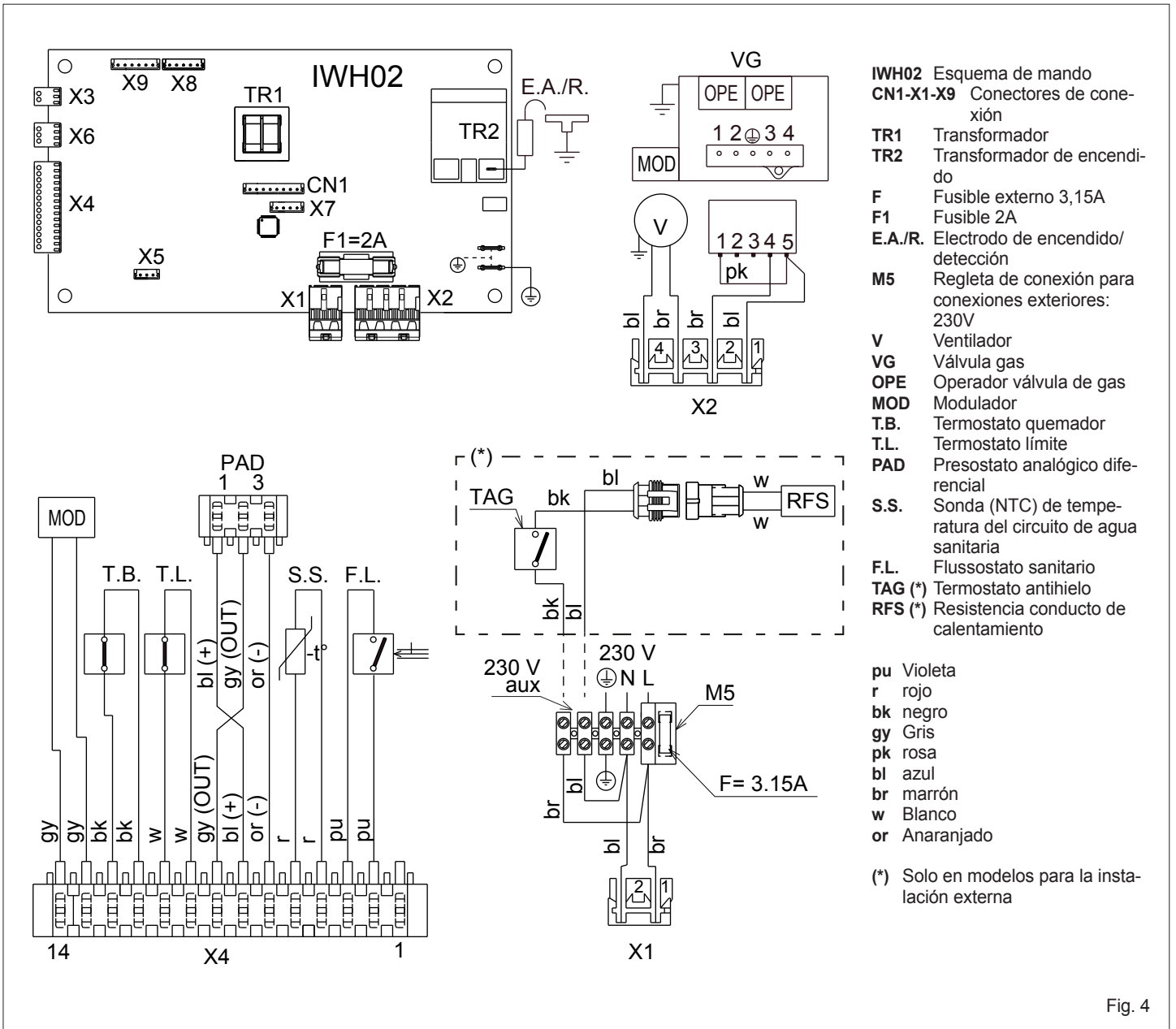


Fig. 4

### 3 INSTALACIÓN

#### 3.1 Normas

El uso de aparatos de gas está sujeto a una estricta reglamentación. Por lo tanto, es obligatorio cumplir las normas UNI 7129 y 7131. Para los gases licuados del petróleo (GLP), la instalación deberá cumplir los requisitos de las empresas distribuidoras, así como los que establecen las citadas normas. El aparato se vende sin el dispositivo de evacuación y aspiración porque, dependiendo del tipo de instalación, pueden necesitarse dispositivos distintos; consulte el catálogo de accesorios.

#### 3.2 Ubicación

- El aparato debe montarse en una pared idónea y, para permitir las tareas de mantenimiento, es indispensable dejar las distancias mínimas a su alrededor (véase el apartado "Montaje mural").
- El aparato no debe colocarse por encima de fogones o demás aparatos de cocción, para evitar la acumulación de grasa procedente de los vahos de cocción, que sería perjudicial para el funcionamiento.
- Las paredes sensibles al calor (por ejemplo, las de madera) deben estar protegidas con un aislamiento adecuado.

#### 3.3 Montaje mural

##### 3.3.1 Modelos para instalación interna

El aparato debe montarse en una pared idónea:  
 - el aparato no debe alojarse nunca dentro de un mueble cerrado o nicho, sino que debe dejarse una distancia mínima de 20 mm con respecto a las paredes laterales, de manera que se puedan realizar cómodamente las tareas de mantenimiento

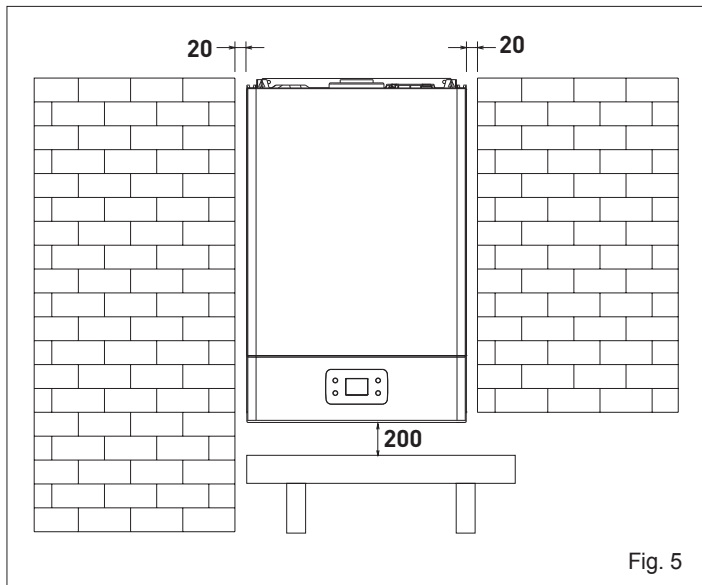


Fig. 5

- tras establecer la posición del aparato, colocar la plantilla suministrada y marcar la posición de los orificios, luego, retirarla y realizar N°2 orificios Ø 8

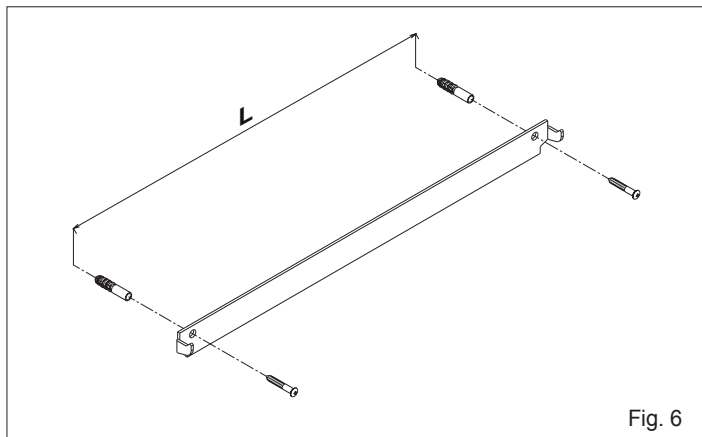


Fig. 6

	L
Modelos 11-13	250 cm
Modelos 17	320 cm

- colocar la plantilla y fijarla con los tacos en dotación
- A continuación, se describe el tipo de salida posterior y horizontal, que es la más habitual; introducir las ranuras ubicadas en la plantilla de papel, en las aletas de la plantilla de pared
- marcar el centro del orificio del conducto
- realizar un orificio de Ø 110 mm, como se indica en la plantilla de papel

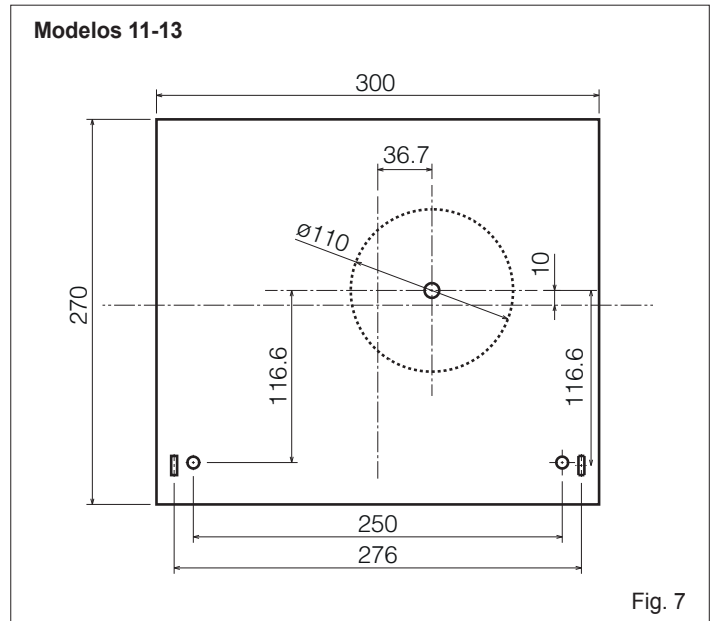


Fig. 7

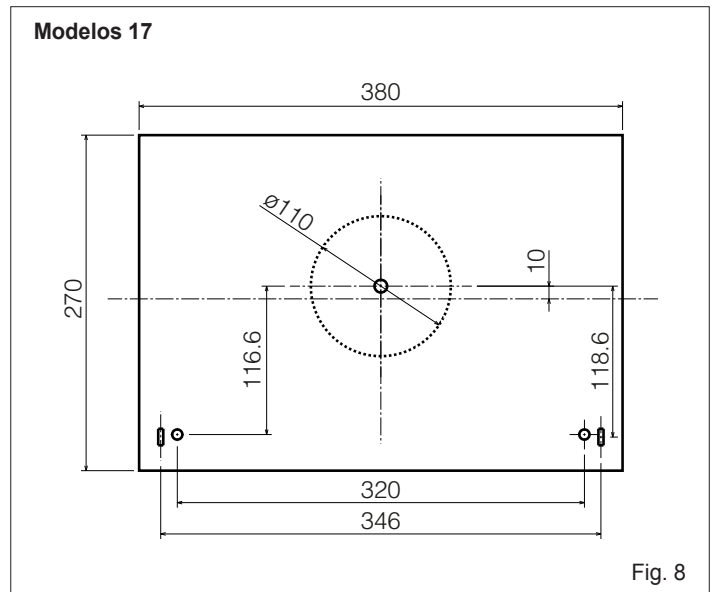
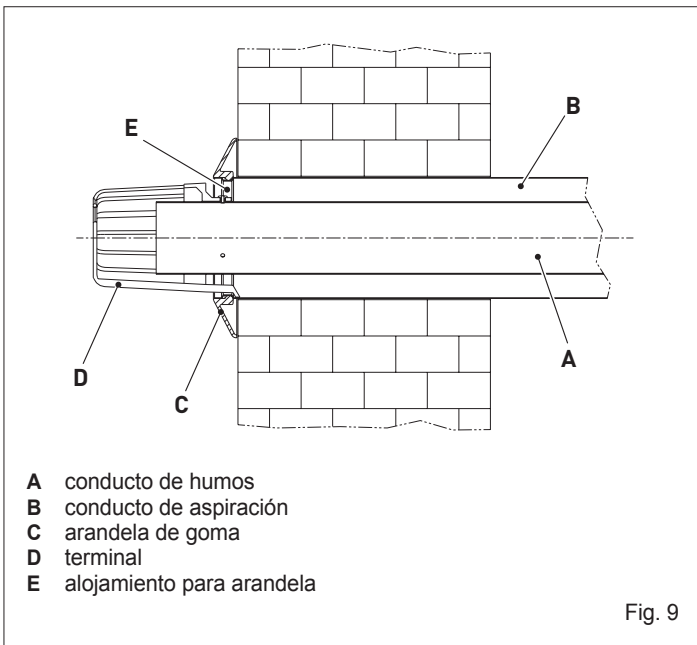


Fig. 8

- prepare los tubos cortándolos a la longitud adecuada para el grosor de la pared. Si se realiza correctamente esta operación, el tubo de humos de Ø 60 mm sobresaldrá 7,5 mm con respecto al tubo de aire de Ø 100 mm
- introducir en el orificio de la pared el conducto especial, formado por dos tubos concéntricos

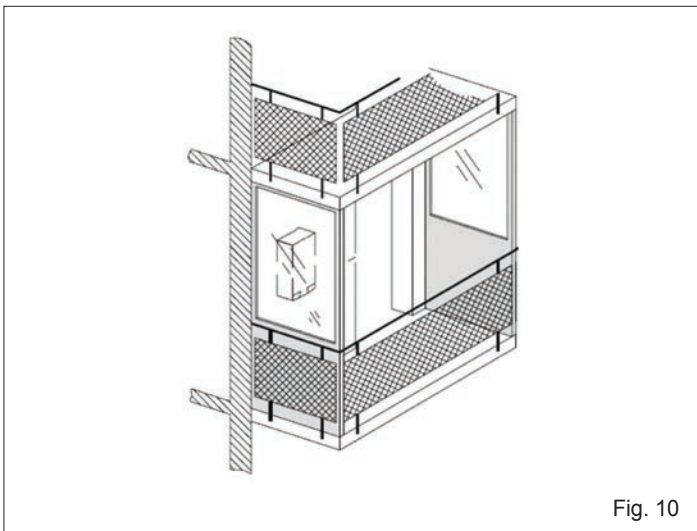


- selle con mortero de cemento el hueco entre el tubo de Ø 100 y el agujero de la pared, intercalando una hoja de papel de manera que el tubo no quede fijado a la pared y sea más fácil desmontarlo en el futuro. Colocar el aparato en el punto definido, teniendo en cuenta las medidas que se indican en el apartado "Elementos funcionales del aparato / Dimensiones totales y conexiones" de este manual de instrucciones.

**3.3.2 Modelos para la instalación externa**

El aparato se ha diseñado exclusivamente para instalaciones externas en un lugar parcialmente protegido. Por este motivo, debe instalarse en ambientes externos, abiertos, con una ventilación natural, sin zonas estancas para los productos de la combustión, que deben dispersarse rápidamente por convección natural o por el viento. La descarga del aparato no debe contar con obstrucciones externas, objetos o cuerpos que impidan la correcta expulsión del humo y protegido de eventuales contactos durante o después del funcionamiento: es posible que se sobrecaliente y provoque quemaduras.

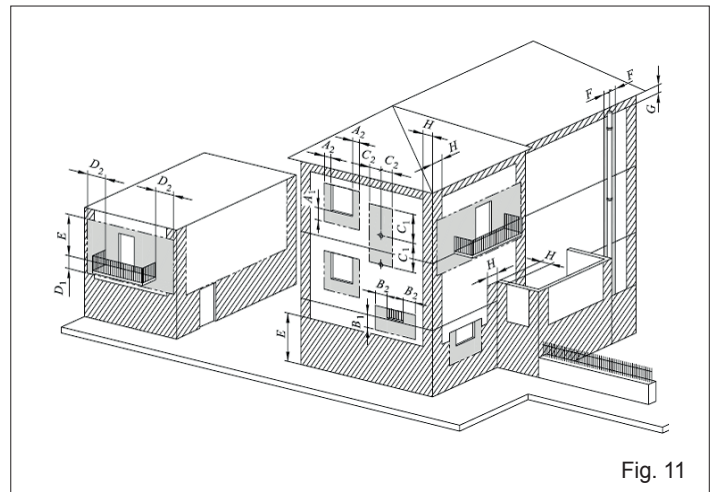
Fig. 10: ejemplo de evacuación **INCORRECTA** de los productos de la combustión dentro de un balcón cerrado en cinco lados.



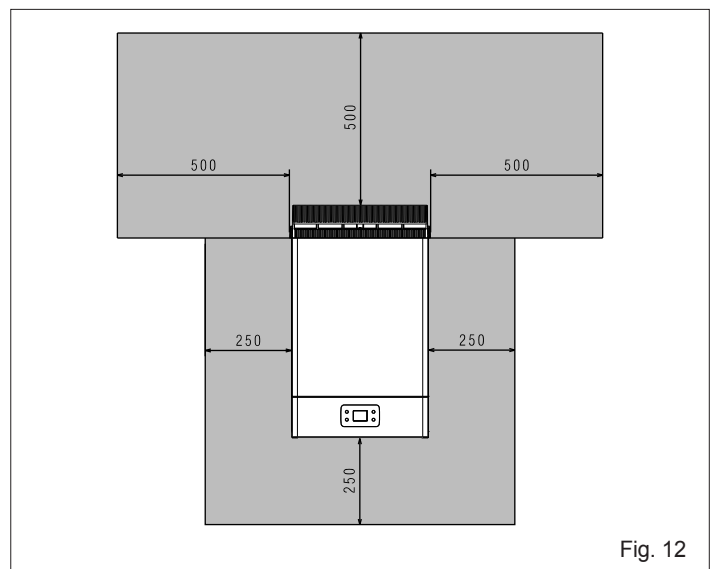
Durante la instalación del aparato, deben respetarse las distancias mínimas del terminal de escape/aspiración, según lo previsto por la normativa vigente local, respetando otros eventuales aparatos instalados, aberturas, elementos arquitectónicos, límites.

Posicionamiento del terminal	Cota	Distancias mínimas (mm) (*)
		<b>Aparatos de más de 16kW hasta 35kW</b>
Debajo de ventana	A1	600
Adyacente a una ventana	A2	400
Debajo de abertura de aireación/ventilación	B1	600
Adyacente a una abertura de aireación/ventilación	B2	600
Distancia en vertical entre dos terminales de escape	C1	1.500
Adyacente, en forma horizontal, a un terminal de escape	C2	1.000
Debajo de un balcón	D1	300
Al lado del balcón	D2	1.000
Desde el suelo o desde otra superficie de tránsito	E	2.200
Desde tuberías o descargas verticales u horizontales (**)	F	300
Debajo de canalones	G	300
Desde una esquina/partes entrantes/pared del edificio	H	300

- (\*) Para los aparatos de tipo A, la distancia mínima coincide con el centro de la sección de salida de los productos de la combustión a la atmósfera.
- (\*\*) En la colocación del aparato, deben implementarse distancias no menores a 500 mm desde materiales sensibles a la acción de los productos de la combustión (por ejemplo, canalones y desagües pluviales de plástico, partes salientes de madera, etc.); para distancias menores, utilizar las pantallas adecuadas para proteger dichos materiales.



⚠ Para las distancias mínimas desde materiales combustibles, remitirse a lo indicado en la Fig. 12



### 3.4 Evacuación de los productos de la combustión

#### 3.4.1 Modelos para instalación interna

Para la evacuación de los productos combustibles consultar la normativa UNI 7129-7131. El calentador de agua no incluye de serie el kit de evacuación de humos/aspiración de aire, porque se pueden utilizar los accesorios para aparatos de cámara estanca y tiro forzado que resulten más adecuados para las características de la instalación.

Para la extracción de los humos y el reabastecimiento del aire comburente del calentador de agua utilice tuberías originales u otras de iguales características con certificado CE y asegúrese de que la conexión sea correcta de acuerdo con las instrucciones que se adjuntan a los accesorios para humos.

A una sola chimenea se pueden conectar varios aparatos con la condición de que todos sean del tipo de cámara estanca.

El calentador de agua es un aparato de tipo C (de cámara estanca) y, por lo tanto, debe disponer de una conexión segura al conducto de evacuación de humos y al de aspiración del aire comburente, que desembocan en el exterior y sin los cuales el aparato no puede funcionar.

#### INSTALACIÓN "FORZADA ABIERTA" (TIPO B22-B52)

El conducto de evacuación de los humos se puede orientar en la dirección más adecuada según las necesidades de la instalación.

Para la instalación, seguir las instrucciones suministradas con los kit.

En esta configuración, el aparato se conecta al conducto de evacuación de humos de Ø 80 mm mediante un adaptador de Ø 60-80 mm (Fig. 13).

⚠ En esta configuración, el aire comburente se toma del local de instalación del aparato, que debe ser un local técnico adecuado y provisto de aireación.

⚠ Los conductos de evacuación de humos no aislados son potenciales fuentes de peligro.

⚠ La tabla indica las longitudes rectilíneas admitidas.

Modelo	Longitud máxima Ø 80 mm (m)	Pérdidas de carga (m)	
		curva 45°	curva 90°
11 - 13	15	1,2	1,7

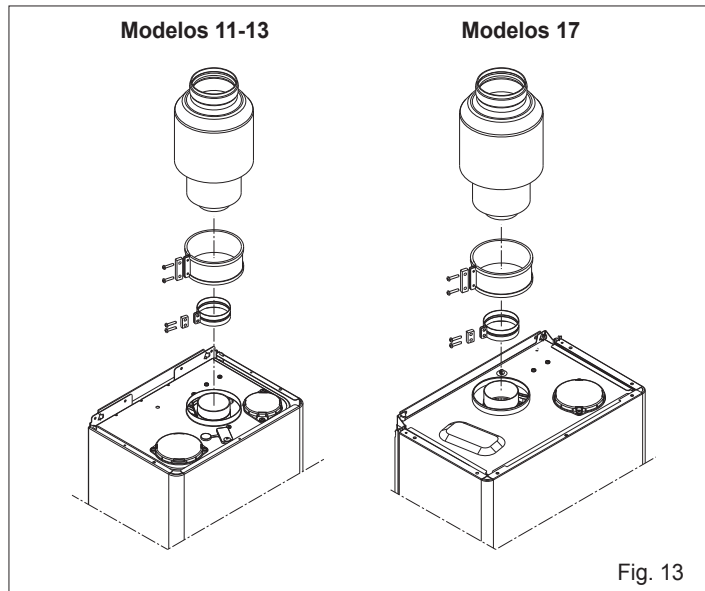


Fig. 13

#### SALIDAS COAXIALES (Ø 60-100)

El calentador de agua se suministra para ser conectado a conductos de evacuación/aspiración coaxiales y con apertura para la aspiración de aire (D) cerrada (Fig. 14).

Las salidas coaxiales pueden orientarse en la dirección más adecuada para los requisitos del local, respetando las longitudes indicadas en la tabla.

Para la instalación, seguir las instrucciones suministradas con el kit.

⚠ La tabla indica las longitudes rectilíneas admitidas.

#### Horizontal

Modelo	Longitud máxima Ø 60-100 mm (m)	Pérdidas de carga (m)	
		curva 45°	curva 90°
11 - 13	3,5	1	1,5

#### Vertical

Modelo	Longitud máxima Ø 60-100 mm (m)	Pérdidas de carga (m)	
		curva 45°	curva 90°
11 - 13	4,5	1	1,5

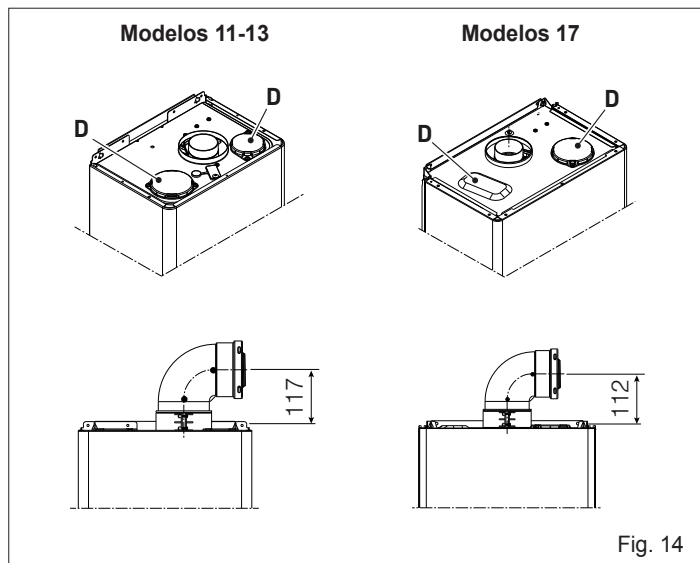


Fig. 14

#### SALIDAS DESDOBLADAS (Ø 80)

Los conductos de evacuación desdoblados se pueden orientar en la dirección más adecuada dependiendo de las exigencias del local.

Para el conducto de aspiración del aire comburente debe escogerse una de las dos entradas (E y F): quite el tapón de cierre fijado con los tornillos y utilice el adaptador específico para la entrada seleccionada.

El adaptador de la entrada de aire Ø 80 (E) debe orientarse correctamente, por lo tanto, se lo debe fijar con los tornillos apropiados, para que la aleta de posicionamiento no interfiera con la cubierta.

⚠ La tabla indica las longitudes rectilíneas admitidas.

Modelo	Longitud máxima Ø 80 mm (m)	Pérdidas de carga (m)	
		curva 45°	curva 90°
11 - 13	15+15	1,2	1,7



**Modelos 11-13**

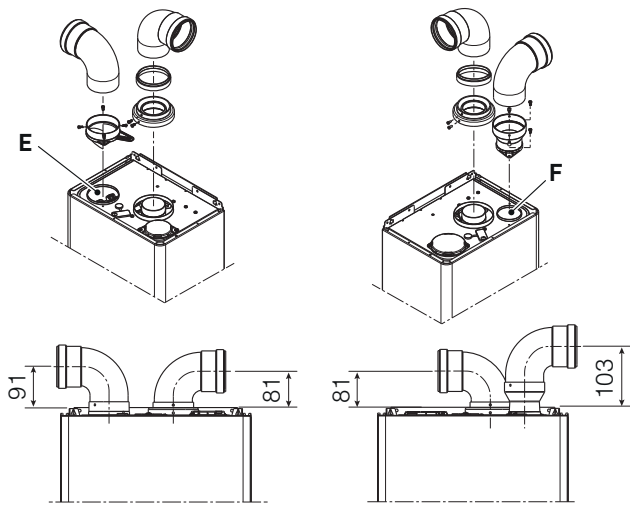


Fig. 15

**Modelos 17**

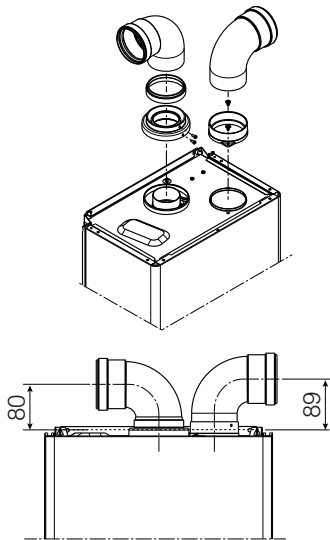


Fig. 16

La figura ilustra la vista desde arriba del calentador de agua con las medidas de referencia para las distancias entre centros de la salida humos y de la entrada de aire comburente, con respecto a la placa de soporte del calentador.

**Modelos 11-13**

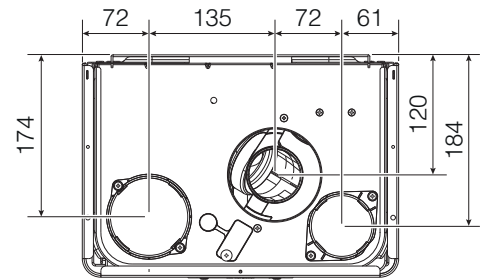


Fig. 17

**Modelos 17**

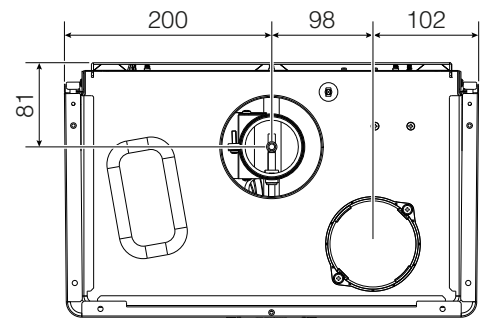


Fig. 18

**3.4.2 Modelos para la instalación externa**

Para la evacuación de los productos de la combustión, remitirse a la normativa UNI 7129.

El aparato es de tipo A2 y, por ende, no cuenta con conductos de evacuación de humos y de aspiración del aire comburente.

Los gases combustos se expulsan directamente al ambiente desde el escape integrado.

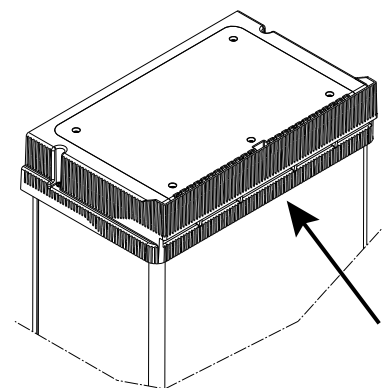



Fig. 19

- ⊘ Evitar la inhalación de gases combustos.
- ⊘ No entrar en contacto directo con los gases combustos, ya que pueden alcanzar temperaturas muy elevadas, provocando quemaduras.
- ⊘ No entrar en contacto directo con el escape, ya que puede alcanzar temperaturas muy elevadas, provocando quemaduras.
- ⊘ Para garantizar la expulsión correcta de los gases combustos, se prohíbe obstruir o cubrir (incluso parcialmente) el escape.
- ⊘ Se prohíbe permanecer cerca del aparato en funcionamiento.

### 3.5 Conexiones eléctricas

Conecte el cable incluido a la línea, respetando la fase, el neutro y la tierra. Si es necesario cambiar el cable de alimentación —operación que en cualquier caso corresponde a un técnico cualificado—, conecte el aparato con un cable de tipo H03V2 V2-F (3 x 0,75 mm<sup>2</sup>) con Ø máx. de 7 mm, igual que el de serie; además, el cable de tierra debe ser 30 mm más largo que los cables de alimentación. Alimentar el aparato mediante un interruptor omnipolar con apertura entre los contactos de al menos 3 mm. Para las operaciones de mantenimiento, cortar la tensión interviniendo en el interruptor omnipolar.

 Declinamos toda responsabilidad por daños ocasionados a personas, animales o cosas debido a la falta de puesta a tierra del aparato y a la ejecución de una instalación eléctrica no conforme a las normas vigentes.

Haga que personal profesional cualificado verifique la idoneidad de la instalación eléctrica para la máxima potencia absorbida por el aparato, indicada en la placa de datos, asegurándose en particular de que la sección de los cables de la instalación sea adecuada para la potencia absorbida por el aparato.

Para la alimentación general del aparato desde la red eléctrica, se prohíbe utilizar adaptadores, tomas múltiples y/o alargadores.

Al utilizar cualquier componente que utiliza energía eléctrica se debe cumplir una serie de normas básicas, tales como:


- no tocar el aparato con partes del cuerpo mojadas o húmedas y/o estando descalzo
- no tirar de los cables eléctricos
- no dejar el aparato expuesto a agentes atmosféricos (lluvia, sol, etc.)
- no permitir el uso del aparato por parte de niños o personas inexpertas
- el cable de alimentación del aparato no debe ser sustituido por el usuario.

Si se estropea el cable, apagar el aparato y, para cambiarlo, acudir únicamente a personal profesional cualificado.

Si se decide que no se va a utilizar el aparato durante una temporada, conviene apagar el interruptor eléctrico de alimentación para todos los componentes de la instalación que utilizan energía eléctrica.

Si es necesario cambiar el cable de alimentación, utilizar el cable suministrado por el fabricante o por el servicio de asistencia técnica.

### 3.6 Conexión de gas

 Antes del encendido, asegurarse de que el aparato esté preparado para funcionar con el gas disponible; esto se comprueba por la leyenda del embalaje y por la etiqueta autoadhesiva que indica el tipo de gas.


Determine el diámetro de la tubería de acuerdo con las normas vigentes. Antes de instalar el aparato, conviene soplar por dentro del conducto de gas para eliminar posibles residuos de fabricación. Conecte el aparato a la tubería del gas de la instalación interna y monte, antes del aparato, una llave de paso para abrir y cerrar el gas.


Los aparatos que funcionan con GLP y están alimentados con bombonas provistas de dispositivos de corte y regulación deben conectarse de tal manera que se garanticen las debidas condiciones de seguridad para las personas y para el espacio circundante.

Aténgase a los requisitos establecidos en las normas.

Para la primera puesta en funcionamiento del aparato, solicitar a personal profesional cualificado que realice las siguientes verificaciones

- control de la estanqueidad interna y externa de la instalación de abducción del combustible
- control del caudal del combustible de acuerdo con la potencia exigida por el aparato
- que el aparato esté alimentado con el tipo de combustible para el que está preparado
- que la presión de alimentación del combustible esté comprendida entre los valores indicados en la placa
- que la instalación de alimentación del combustible esté dimensionada para el caudal que necesita el aparato y que esté provista de todos los dispositivos de seguridad y control exigidos por las normas vigentes.


 Si el usuario del aparato va a estar ausente durante una larga temporada, cierre la llave de paso principal de conducción del gas al aparato.


 No utilizar tubos de gas como instalación de puesta a tierra de aparatos eléctricos.


### 3.7 Conexión del agua

Conecte el aparato a la red de agua y monte una llave de paso del agua antes del aparato (disponible bajo pedido).

Mirando hacia el aparato, la entrada del agua fría está a la derecha y la salida del agua caliente, a la izquierda.


 El circuito de agua sanitaria no necesita de una válvula de seguridad, pero es necesario asegurarse de que la presión del acueducto no supere los 6 bares. Si no existe certeza sobre la presión, se deberá instalar un reductor de presión.


 Asegúrese de que las tuberías de su instalación de agua no se utilicen como tomas de tierra de su instalación eléctrica o telefónica. No resultan adecuadas en absoluto para tal fin. Al cabo de poco tiempo, las tuberías y el aparato podrían sufrir graves daños.

 En caso de instalación en el exterior: utilizar exclusivamente tubos de conexión hidráulicos y grifos de metal ya que el uso del kit resistencias antihielo podría dañar los materiales si fuesen diferentes a los indicados anteriormente.

### 3.8 Sistema antihielo (Modelos para la instalación externa)

El aparato está equipado de serie con un sistema antihielo automático que protege el circuito sanitario del hielo, en caso de temperaturas ambiente hasta -10°C.

 Para que funcione esta protección, que se activa con resistencias con conducto de calentamiento alimentadas eléctricamente, es necesario que haya alimentación eléctrica. De este modo se consigue que cualquier falta de alimentación desactive la protección. **La protección antihielo está activa incluso si la caldera está en stand-by.**

 El sistema antihielo de serie protege el circuito sanitario del calentador de agua hasta los racores de conexión hidráulicos (entrada y salida de agua sanitaria). En caso de instalación en el exterior, se deben proteger adecuadamente los tubos de conexión hidráulicos y los grifos.


### 3.9 Vaciado del calentador de agua

Para vaciar el calentador de agua:

- cerrar el grifo general de la red hídrica
- abrir todas las llaves de paso del agua de servicio
- controlar que las llaves de paso ubicadas en los puntos más bajos de la instalación permitan vaciar completamente el calentador de agua.

### 3.10 Transformación gas

La conversión desde un gas de una familia a un gas de otra puede realizarse fácilmente incluso con el aparato ya instalado.

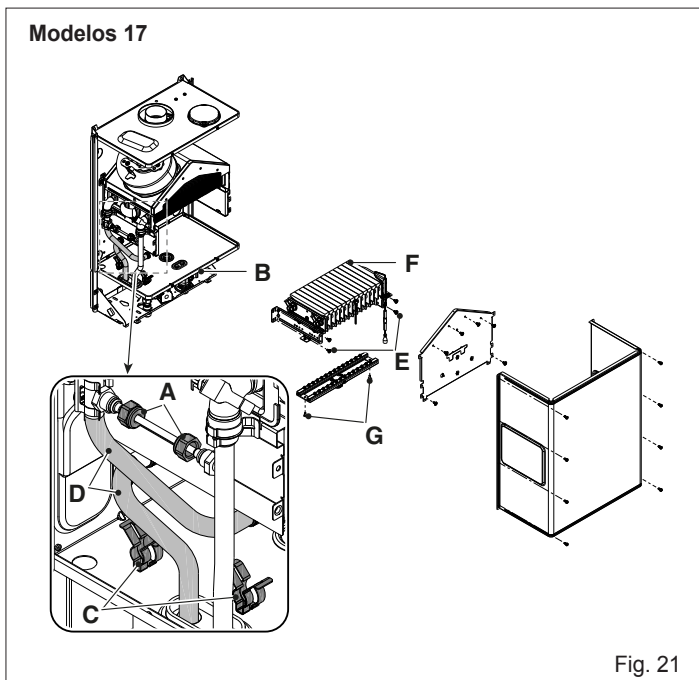
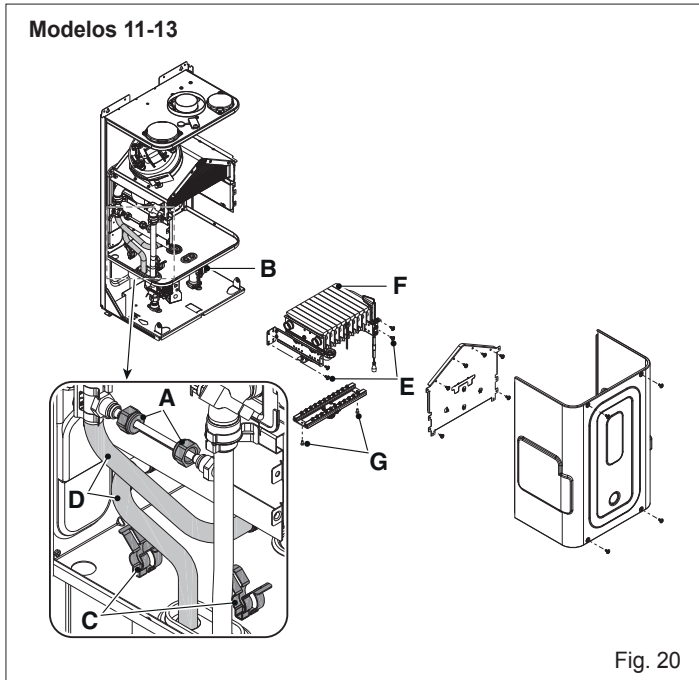
 La transformación debe ser realizada solo por personal habilitado y cualificado conforme al D.M. 37 del 2008, además, deben respetarse las disposiciones presentes en las normas UNI 7129 y 7131.

El calentador de agua se suministra para el funcionamiento con gas metano (G20) o GPL (G30/G31), según lo indicado en la placa del producto. Es posible realizar la conversión del aparato desde un tipo de gas a otro, utilizando los kit previstos, disponibles bajo pedido:

- kit de conversión metano
- kit de conversión GLP

Para el desmontaje remitirse a las instrucciones indicadas a continuación:

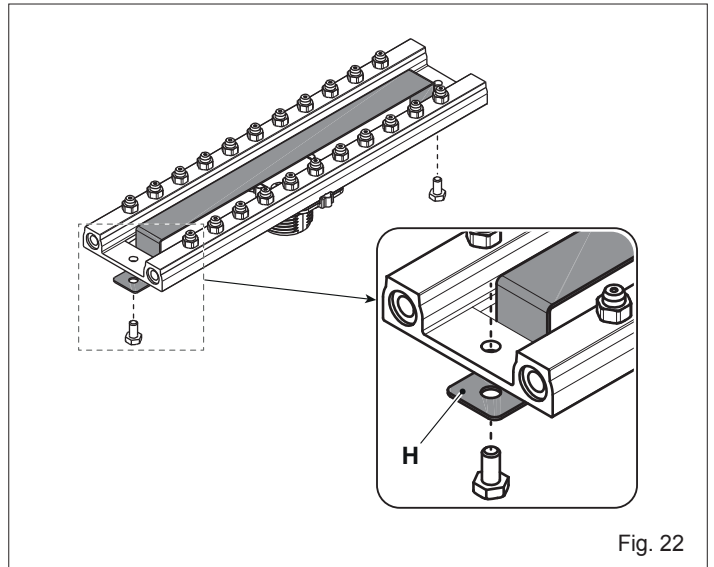
- desconectar la alimentación eléctrica
- luego, retirar la cubierta, la tapa de la caja de aire y la tapa de la cámara de combustión
- desconectar el cable bujía
- extraer el anillo pasacable inferior de su alojamiento en la caja de aire
- aflojar las tuercas (A) de la rampa de by-pass
- aflojar la tuerca (B) de la rampa flussostato / quemador
- extraer los clips (C) que aseguran las rampas al quemador
- desconectar las rampas (D) del quemador
- desenroscar los 4 tornillos (E) que fijan el quemador al respaldo
- una vez extraído el quemador (F), desenroscar los tornillos (G) que fijan el colector al quemador
- al llegar a este punto, utilizando una llave de tubo o de horquilla, retirar las boquillas y las arandelas, y sustituirlas con las del kit.



⚠ Utilizar y montar taxativamente las arandelas contenidas en el kit incluso en el caso de colectores sin arandelas.

Para el cambio de gas metano a GPL, instalar la brida del quemador (H). Para el cambio de GPL a gas metano, retirarla.

⚠ Antes de retirar la brida del quemador, vaciar el calentador de agua, como se describe en el apartado "Vaciado del calentador de agua".



Luego, se debe configurar el **Parámetro 4** (véase el apartado "Menú parámetros"), como se indica a continuación:

Transformación de METANO a GPL	
Parámetro	Valor
4	1
Transformación de GPL a METANO	
Parámetro	Valor
4	0

### 3.11 Ajustes

El calentador de agua ya ha sido regulado por el fabricante durante el proceso de producción.

Si fuese necesario realizar nuevamente regulaciones, por ejemplo después de un mantenimiento extraordinario, después de la sustitución de la válvula del gas o bien después de una transformación de gas, seguir los procedimientos que se indican a continuación.

⚠ Las regulaciones de la máxima potencia deben ser realizadas en la secuencia indicada y exclusivamente por personal cualificado.

- Retirar la cubierta, desenroscando los tornillos de fijación **A** (véase el apartado "Desmontaje del armazón").
- Desenroscar aproximadamente dos vueltas el tornillo de la toma de presión (1) ubicada después de la válvula de gas y conectar el manómetro en la misma
- Desconectar la toma de compensación (5) de la válvula de gas

## ESPAÑOL

- Quitar el capuchón de protección (2)
- Abrir una llave de paso de agua al caudal máximo, colocar el selector de temperatura al valor máximo y conectar la alimentación eléctrica del calentador de agua

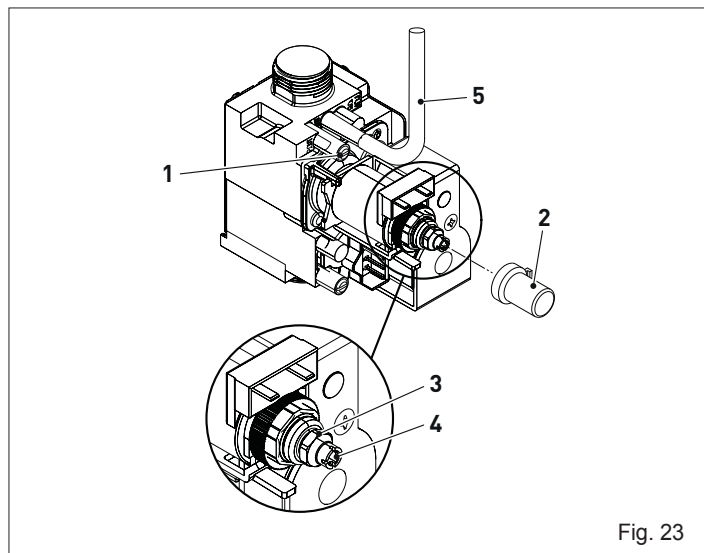


Fig. 23

### Ajuste para el máximo:

- Enroscar a fondo la tuerca (3), hasta alcanzar el valor de presión del gas que se indica en la tabla

Máxima presión de gas a los inyectores			
Modelos 11	G20	12,00	mbar
		122,37	mm. C.A.
	G30	27,40	mbar
		279,40	mm. C.A.
	G31	35,40	mbar
		360,98	mm. C.A.
Modelos 13	G20	14,00	mbar
		142,76	mm. C.A.
	G30	27,40	mbar
		279,40	mm. C.A.
	G31	35,40	mbar
		360,98	mm. C.A.

### Ajuste para el mínimo:

- desconecte uno de los dos cables eléctricos de la bobina
- atornille y/o desatornille el tornillo Allen de ajuste del mínimo (4) hasta alcanzar el valor de presión del gas que se indica en la tabla
- volver a colocar el capuchón de protección (2)

Mínima presión de gas a los inyectores			
Modelos 11	G20	1,30	mbar
		13,26	mm. C.A.
	G30	2,80	mbar
		28,55	mm. C.A.
	G31	3,60	mbar
		36,71	mm. C.A.
Modelos 13	G20	1,80	mbar
		18,35	mm. C.A.
	G30	3,40	mbar
		34,67	mm. C.A.
	G31	4,40	mbar
		44,87	mm. C.A.

- Volver a conectar la toma de compensación a la válvula del gas (5)
- Desconectar el manómetro y volver a enroscar el tornillo de la toma de presión (1)



Se recuerda que para el funcionamiento con GLP es necesario montar un regulador de presión del gas en la alimentación del aparato, ajustado a una presión de 28-30 mbar para el funcionamiento con gas butano y a 37 mbar para el funcionamiento con gas propano.

## 4 PUESTA EN SERVICIO

### 4.1 Interfaz de mandos

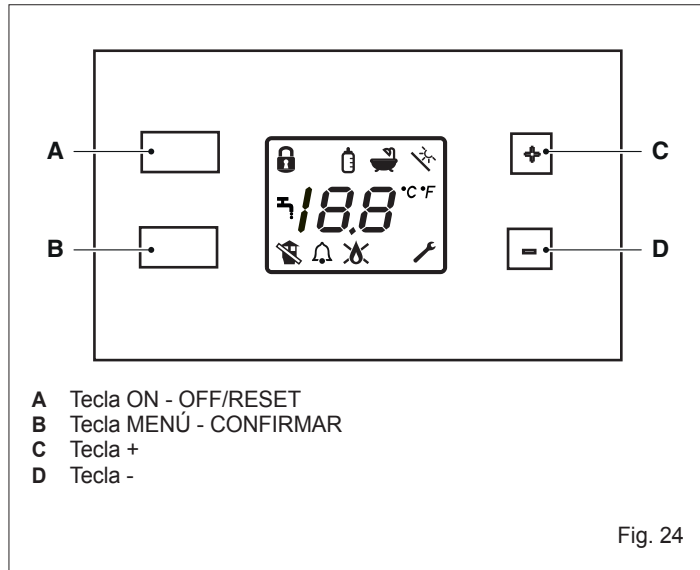


Fig. 24

#### Tecla ON - OFF/RESET

Permite encender y apagar el aparato. Además, permite restablecerlo en caso de presencia de una anomalía de funcionamiento.










#### MENÚ

Permite confirmar las selecciones, entrar en el menú de usuario y, si se lo presiona por más de dos segundos, acceder al menú técnico (en este caso, se requiere ingresar la contraseña).

#### Teclas + y -

Permiten navegar entre las diferentes funciones disponibles, modificar los valores de un parámetro y de la temperatura configurados para el agua caliente sanitaria.

### 4.2 Descripción de los iconos

-  Bloqueo regulación de la temperatura
-  Función biberón
-  Función selección unidad de medida temperatura
-  Alarma genérica
-  Extracción sanitaria
-  Existencia de llama
-  bloqueo de llama
-  Necesidad de mantenimiento (o intervención técnica), o bien, entrada al menú técnico
-  Anomalía humo


### 4.3 Selección de las funciones

Utilizando los pulsadores "+" y "-", es posible desplazarse por las funciones disponibles de la pantalla. El icono correspondiente a la selección realizada parpadea junto con los segmentos centrales.

En caso de llave inglesa () , los segmentos centrales no aparecen.

Presionando la tecla MENÚ (B), se pasa al modo de configuración del valor. En los digit aparece "on" u "oF", dependiendo de si la función en ese momento está activa o inactiva. Para modificar el estado de la función:

- presionar las teclas "+" y "-"
- presionar la tecla MENÚ (B), para confirmar y volver a la selección de las funciones.

 Manteniendo presionada la tecla "+" o "-", se activa el modo de desplazamiento rápido.

#### Función de bloqueo de las teclas

Permite bloquear el teclado. Se activa o se desactiva a través de una combinación de teclas (teclas "+" y "-" presionadas juntas por 5 segundos).

Cuando el modo es activo (bloqueo), no es posible operar desde el teclado.

#### Función biberón

Seleccionando esta función, es posible configurar la temperatura máxima de suministro del agua (valor máximo 65 °C; valor mínimo 36 °C).

Si la función no está activa, en la pantalla aparece "oF". Si la función está activa, en la pantalla aparece la temperatura "biberón", anteriormente configurada.

El valor máximo que puede configurarse se define en el parámetro 11 (véase la tabla de parámetros).

Para modificar el valor configurado, presionar la tecla MENÚ (B) y con las teclas "+" o "-", seleccionar el valor deseado.

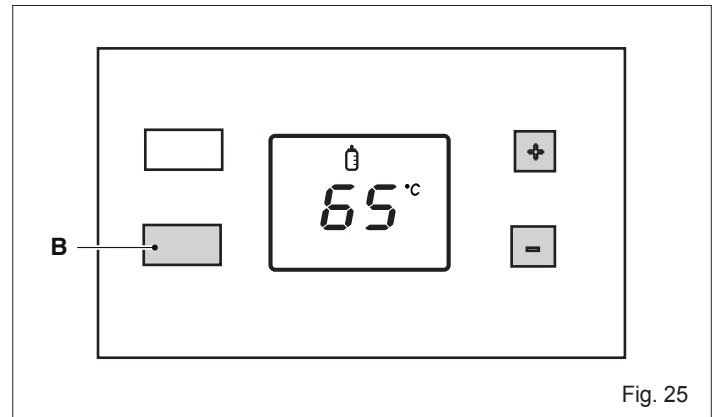


Fig. 25

Luego, confirmar la selección presionando nuevamente la tecla MENÚ (B).

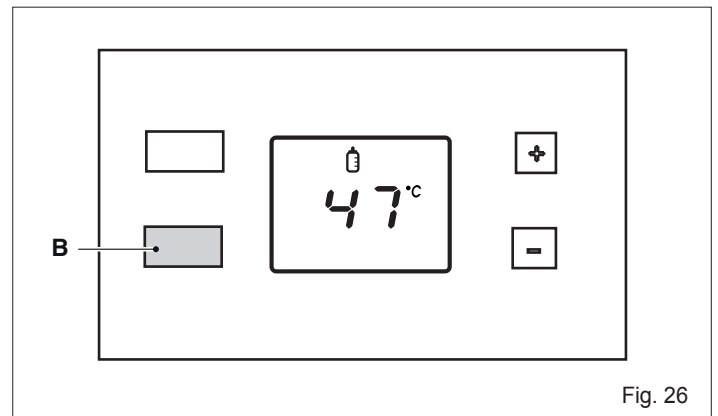


Fig. 26

#### Función selección de la unidad de medida temperatura °C °F

Es posible seleccionar entre dos escalas de medición: grados Celsius y Fahrenheit.

La pantalla muestra la unidad de medida actual. Para modificar el valor, entrar en la función (°C °F) e intervenir en las teclas "+" y "-". Confirmar la selección con la tecla MENÚ (B).

#### Función llave

Cuando se selecciona el icono llave inglesa, los segmentos centrales de la pantalla se apagan. Presionando MENÚ (B) durante 2 segundos, se pasa al modo de ingreso de la contraseña (solo para personal profesionalmente cualificado) para acceder al menú técnico (véase el apartado "Menú parámetros").

#### Solar

La función se activa solo si la instalación está preparada para el funcionamiento con un sistema solar.

Para salir del menú funciones, presionar las teclas "+" o "-" hasta que aparece en la pantalla la leyenda "rt" (retorno).

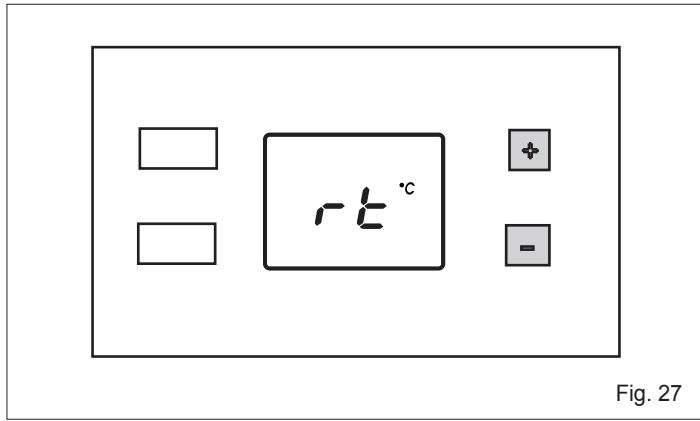


Fig. 27

Confirmando con la tecla MENÚ (B), se vuelve a la visualización del estado de on/standby.

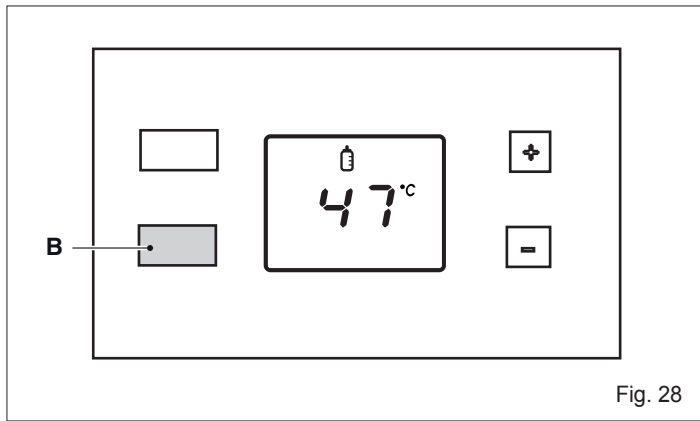


Fig. 28

En ausencia de acciones, transcurridos 2 minutos, el aparato sale del menú y vuelve a la página de funcionamiento normal.

#### 4.4 Encendido

La puesta en marcha del servicio debe ser realizado por personal cualificado.

Se deben llevar a cabo las siguientes comprobaciones y operaciones:

- Compruebe que todas las llaves de paso del combustible y del agua de la instalación de agua estén abiertas

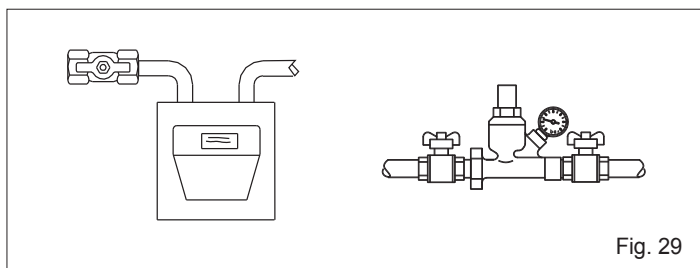


Fig. 29

- colocar el interruptor general de la instalación en "encendido".

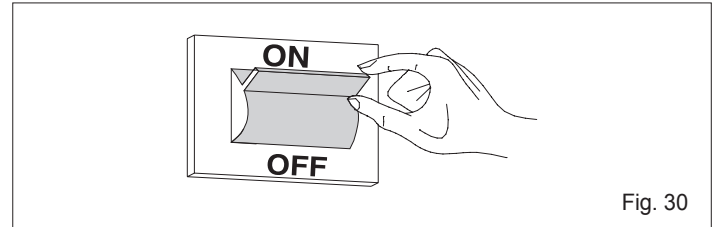


Fig. 30

El aparato recibe alimentación eléctrica y está apagado normalmente. En la pantalla, se enciende, en secuencia (de apagado a encendido), cada 2 segundos, un segmento de los 2 digit hasta componer la leyenda "oF" (apagado). Cuando "oF" está completamente presente en la pantalla, dicha indicación permanece encendida por 10 segundos, luego, destella 5 veces y, después, se apaga por 5 segundos. Después de los cual, vuelve a comenzar la secuencia de encendido de los segmentos. **En este modo, el aparato ignora todas las solicitudes de encendido.**

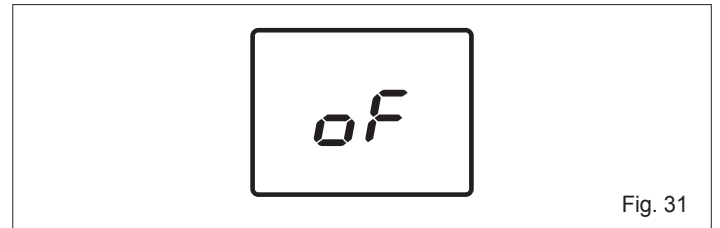


Fig. 31

- Presionar la tecla ON - OFF/RESET (A) para encender el aparato. Todos los iconos en la pantalla aparecen durante 2 segundos. Luego, permanecen encendidos solo los iconos correspondientes al modo de funcionamiento actual.

En modo ON, el aparato se enciende con la posibilidad de producir agua sanitaria.

Si no hay demanda sanitaria, el calentador de agua cambia su estado a stand-by.

Durante esta fase, en la pantalla, se enciende, en secuencia (de apagado a encendido), cada 2 segundos, un segmento hasta componer la leyenda "Sb".

Cuando se visualiza "Sb", dicha indicación permanece encendida por 10 segundos, luego, destella 5 veces y, después, se apaga por 5 segundos. Sucesivamente, vuelve a comenzar la secuencia de activación de los segmentos.

En estado de stand-by, si la temperatura leída por la sonda sanitaria es > 65°C se activa el ventilador. Cuando la temperatura desciende por debajo de los 65 °C, el ventilador sigue manteniendo alimentación por un minuto más y, luego, se apaga.

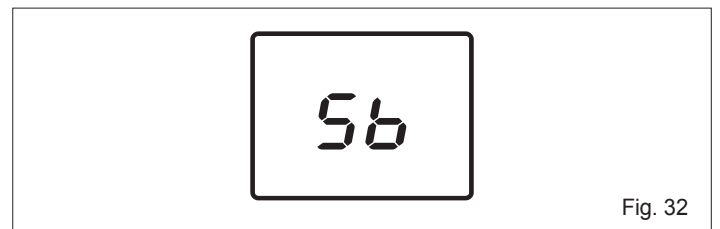


Fig. 32

#### Extracción sanitaria

- Abrir una llave de paso del servicio sanitario. Transcurrido el tiempo configurado en el parámetro "Tiempo Espera Inicio Sanitario" (aproximadamente 0,5 segundos), en la pantalla, aparecen el símbolo de la llave de paso y la temperatura de suministro del agua caliente sanitaria (redondeada en el grado superior).
- El quemador se enciende y, cuando se detecta la llama, en la pantalla se enciende el símbolo correspondiente.
- El aparato producirá agua caliente sanitaria a la temperatura configurada en el parámetro "Máximo set point sanitario" (véase la tabla de parámetros).
- Al cerrarse el grifo del agua, el calentador se apagará y se preparará para la siguiente puesta en marcha.



El apagado y el encendido del quemador se controlan en dos modos:

- absoluto: umbral de apagado del quemador a 70 °C
- correlativo: umbral de apagado del quemador al alcanzar el valor de setpoint +4°C.

El punto de encendido es común para los dos modos y corresponde al valor de setpoint -1°C.

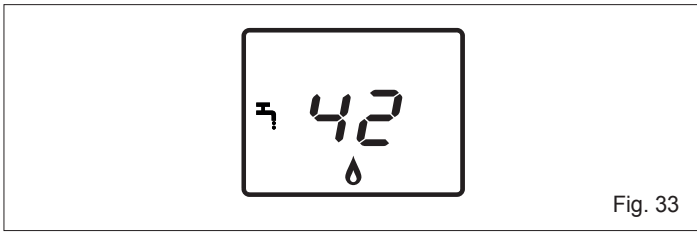


Fig. 33

**MODIFICACIÓN DEL SETPOINT SANITARIO**

- Presionando las teclas "+" o "-", se puede modificar el Setpoint para la temperatura del agua sanitaria. Con la tecla "+", se aumenta el valor; con la tecla "-", se disminuye.

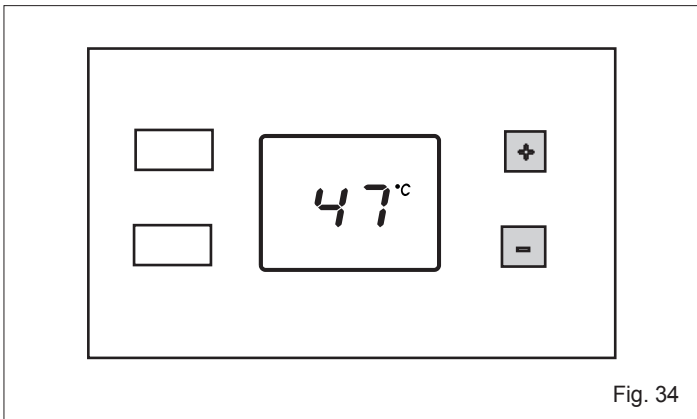


Fig. 34

En presencia de una anomalía, el calentador de agua realiza una "PARADA" (véase el apartado Anomalías de funcionamiento y restablecimiento).

**4.5 Anomalías de funcionamiento y restablecimiento**

En caso de anomalía, en la pantalla aparecerán las visualizaciones que se resumen y describen en la tabla.

Tipo de error	Transitorio definitivo	Código de error	Iconos
Alarma termostato límite	definitivo	02	✘
Anomalía presostato aire	Transitorio	03	🔔🔧
Alarma termostato quemador	definitivo	04	✘
Alarma presostato aire	definitivo	03	✘🔧
Alarma bloqueo módulo ACF	definitivo	01	✘
Alarma avería electrónica ACF	definitivo	01	✘
Anomalía Llama parásita	Transitorio	11	🔔
Alarma Sobretemperatura	definitivo	88°C parpadeante	✘
Anomalía Avería NTC sanitario	Transitorio	06	🔔
Anomalía Avería NTC entrada	Transitorio	08	🔔

En presencia de una anomalía transitoria, el aparato intenta automáticamente restablecer el funcionamiento.

En presencia de una anomalía permanente, se debe restablecer el funcionamiento normal del aparato, presionando la tecla ON - OFF/RESET (A).

Esta operación puede repetirse 2 veces como máximo. En caso de que el problema no se resuelva, es necesario solicitar la intervención del Servicio Técnico de Asistencia.

- ⚠ El sistema prevé que las alarmas permanezcan operativas incluso en estado de ON-OFF/RESET. Sin embargo, en este estado no se visualizan. En caso de que intervenga un bloqueo durante la función en OFF, para restablecerlo, es necesario colocar el calentador de agua en ON y, luego, en OFF.

**4.6 Apagado por breve tiempo**

En caso de ausencias breves, fin de semana, viajes cortos, etc.:

- presionar la tecla ON-OFF/RESET (A)
- posicionar el interruptor general de la instalación en "apagado".

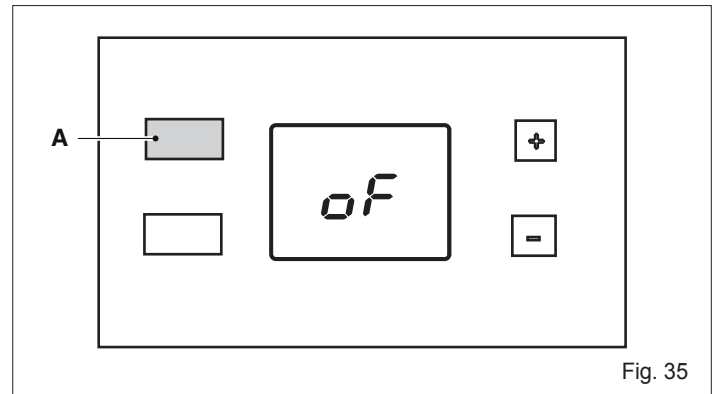


Fig. 35

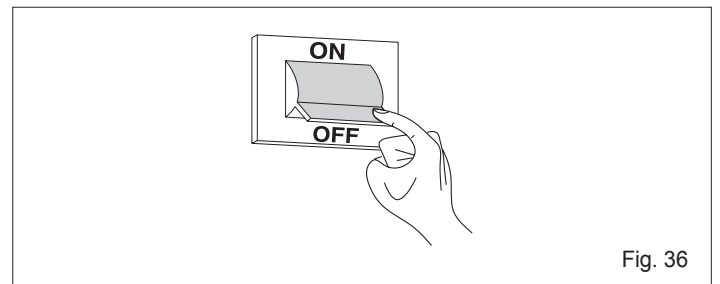


Fig. 36

**4.7 Apagado por largo tiempo**

Si no se utiliza el aparato durante un largo periodo, será necesario realizar las siguientes operaciones:

- presionar la tecla ON-OFF/RESET (A)
- colocar el interruptor general de la instalación en posición "apagado"
- cerrar las llaves de paso del combustible y del agua de la instalación.

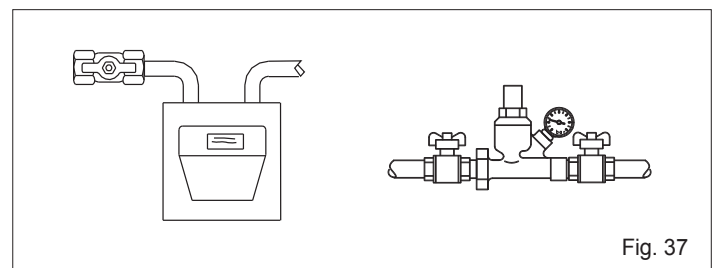


Fig. 37

- ⚠ Vacíe la instalación si existe peligro de heladas.

## 4.8 Menú parámetros

Presionar la tecla MENÚ (B) por 2 segundos.

Los dos segmentos centrales de los digit parpadean y, junto a los mismos, algunos iconos visualizados.

Utilizar las teclas "+" o "-" hasta seleccionar el icono llave inglesa (🔧). En este momento, los segmentos centrales se apagan.

Presionar la tecla MENÚ (B) para ingresar la contraseña para acceder al menú técnico (solo para personal profesionalmente cualificado).

Presionar la tecla "+" para aumentar el valor numérico hasta alcanzar el valor de la contraseña.

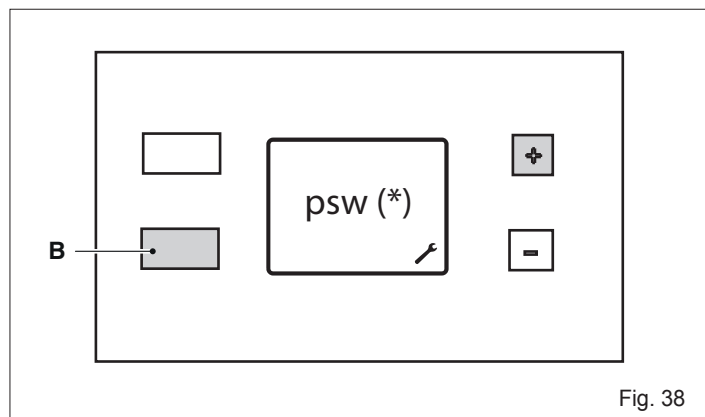


Fig. 38

(\*) psw = configurar el valor de la contraseña, disponible solo para el personal profesionalmente cualificado. **El usuario no puede acceder, de ningún modo, al MENÚ TÉCNICO.**

Cuando se accede al menú técnico, en la pantalla, aparecerá el número "2". Presionando las teclas "+" o "-", se puede seleccionar el parámetro siguiente:

- 2 Potencia del quemador
- 4 Tipo de Gas
- 5 Tipo Caudalímetro
- 6 Tiempo de espera de inicio sanitario
- 11 Máximo setpoint del circuito sanitario
- 40 Funcionamiento termostato sanitario
- 41 Visualización de la temperatura de entrada sanitario
- 42 Visualización del caudal sanitario
- rt Salida del menú
- rs Restablecimiento valores de fábrica

Los valores configurados se confirman presionando la tecla MENÚ (B).

Para salir del MENÚ TÉCNICO, presionar las teclas "+" o "-", hasta que aparezca la leyenda "rt" (retorno). Presionar la tecla MENÚ (B), para volver al MENÚ USUARIO.

Presionando la tecla ON-OFF/RESET (A), se pasa al estado de OFF.

En ausencia de acciones, transcurridos 2 minutos, el aparato sale del menú y vuelve a la página de funcionamiento normal.

### 4.8.1 Tabla de los parámetros

Nº PAR	DESCRIPCIÓN PARÁMETRO	UNIDAD DE MEDIDA	MÍN.	MÁX.	VALORES	VALOR CONFIGURADO DE FÁBRICA
2	Selección potencia/capacidad en litros calentador de agua	l/min			11 13 17	11 l/min --> 22kW 13 l/min --> 26kW 17 l/min --> 34kW
4	Selección metano/GPL				0 (METANO) 1 (GPL)	0 (modelos con metano) 1 (modelos con GPL)
5	Selección flussostato/caudalímetro				0 (FLUSSOSTATO) 1 (CAUDALÍMETRO)	0
6	Tiempo de espera de inicio sanitario	s	0,5	10	(paso de 0,5s)	0,5s
11	Máximo set-point circuito sanitario	°C	36	65		65
20	Función anti-tiro inducido		0	1	0 (NINGUNO) 1 (ACTIVO)	1
40	Tipo de funcionamiento termostato sanitario				0 (ABSOLUTO) 1 (CORRELATIVO)	0
41	Visualización de la temperatura de entrada sanitario	°C				
42	Visualización del caudal sanitario				NO UTILIZADO	
rt	Salida del menú					
rs	Restablecimiento valores de fábrica					

### 4.8.2 Restablecimiento a los valores configurados de fábrica

Desde el menú parámetros, seleccionando "rs" se pueden restablecer los parámetros de la tarjeta a las configuraciones de fábrica (Restablecimiento a los valores de fábrica).

Presionando la tecla MENÚ (B), en la pantalla, aparecen dos guiones bajos. Presionar la tecla "-" hasta que los dos guiones bajos se desplacen hacia arriba. Presionar la tecla "+" para restablecer los valores a las configuraciones de fábrica.

En cambio, si en lugar de la tecla "+" se presiona la tecla MENÚ (B), se cancela la operación y se vuelve al menú anterior.

Para salir del MENÚ TÉCNICO, se presionan las teclas "+" o "-", hasta que aparezca la leyenda "rt" (retorno), en este momento, presionando la tecla MENÚ (B), se vuelve al MENÚ USUARIO.

Presionando la tecla ON-OFF/RESET (A), se pasa al estado de OFF.

En ausencia de acciones, transcurridos 2 minutos, la máquina sale del menú y vuelve a la página de funcionamiento normal.

⚠ En caso de sustitución de la tarjeta electrónica, se deben configurar los parámetros 2 (11-13-17) y 4 (metano - gpl) en función del tipo de calentador de agua utilizado.

## 5 MANTENIMIENTO


Para garantizar un funcionamiento correcto y duradero del aparato, haga que lo revise personal cualificado como mínimo una vez al año.

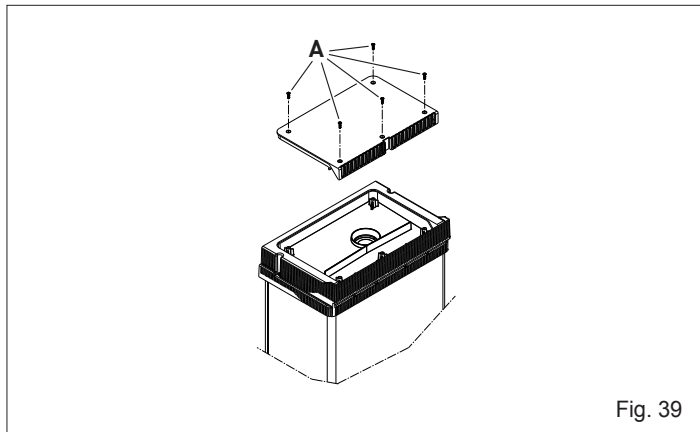
**IMPORTANTE:** antes de emprender cualquier tarea de limpieza, mantenimiento, apertura o desmontaje de los paneles del calentador de agua, apague el aparato cerrando la llave del gas.

**Comprobar** que no estén obstruidas las secciones de paso del humo del intercambiador. Para limpiar los paneles externos, utilice un paño empapado en agua y jabón.

**No utilizar** disolventes, polvo ni esponjas abrasivas.

**No limpiar** el aparato y/o sus componentes con sustancias fácilmente inflamables (ejemplo: gasolina, alcoholes, fuel, etc.).

 **Modelos para la instalación externa:** en caso de que sea necesaria una inspección o una limpieza del escape, abrir la tapa desenroscando los tornillos **A**.

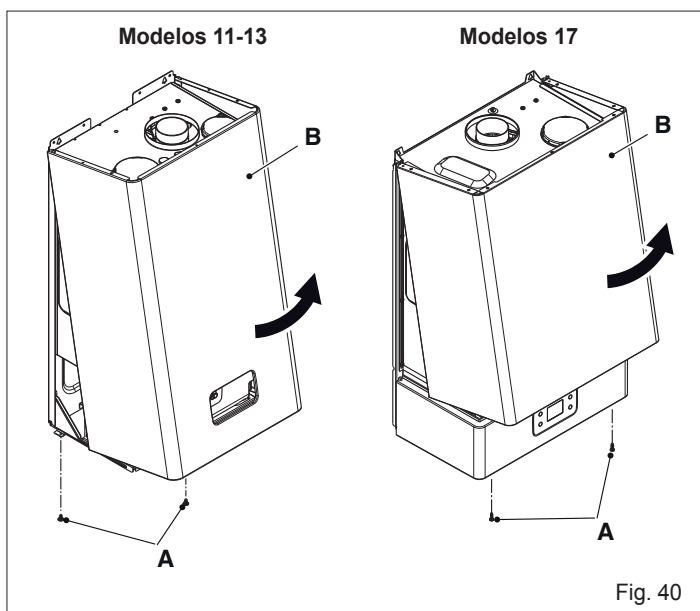


## 6 DESMONTAJE DEL ARMAZÓN

### 6.1 Modelos para instalación interna

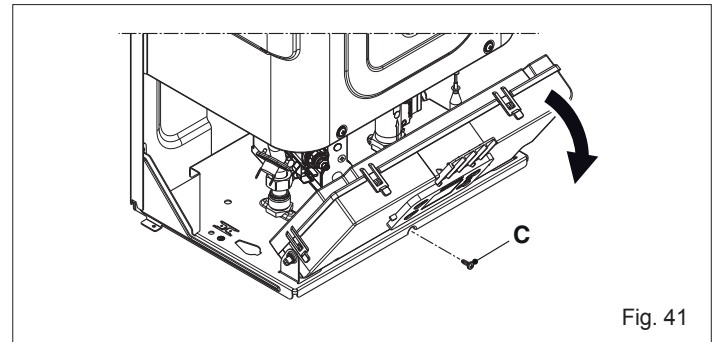
Para desmontar el armazón siga estos pasos:

- corte la alimentación eléctrica accionando el interruptor omnipolar
- quitar los dos tornillos **A**
- desplace el armazón **B** hacia adelante
- mover el armazón **B** hacia arriba, liberándolo de los ganchos superiores



### Modelos 11-13

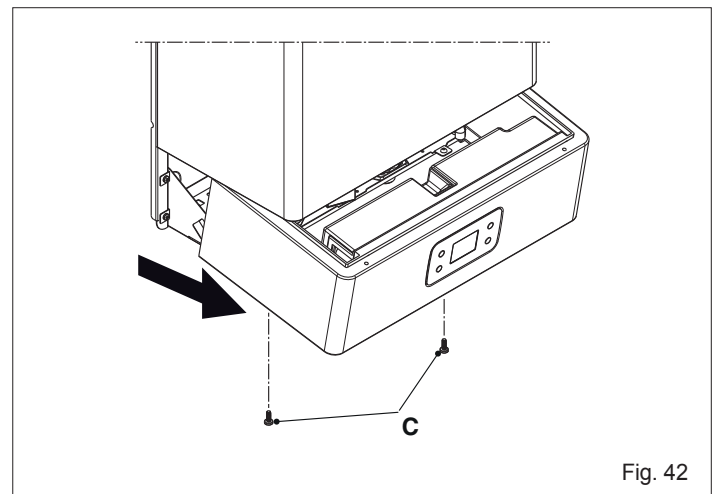
Para acceder al panel de mandos, retirar el tornillo de fijación **C** y girarlo hacia afuera



### Modelos 17

Para abrir el panel de mandos siga estos pasos:

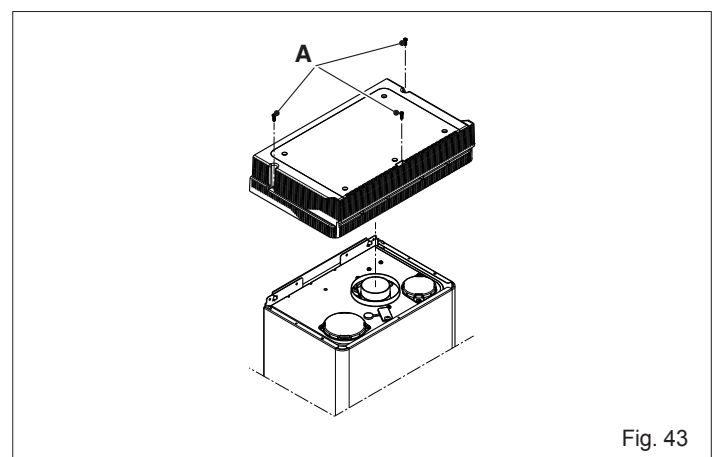
- quitar los tornillos **C**
- deslizar el panel de mandos hacia afuera y girarlo hasta la posición de tope



### 6.2 Modelos para la instalación externa

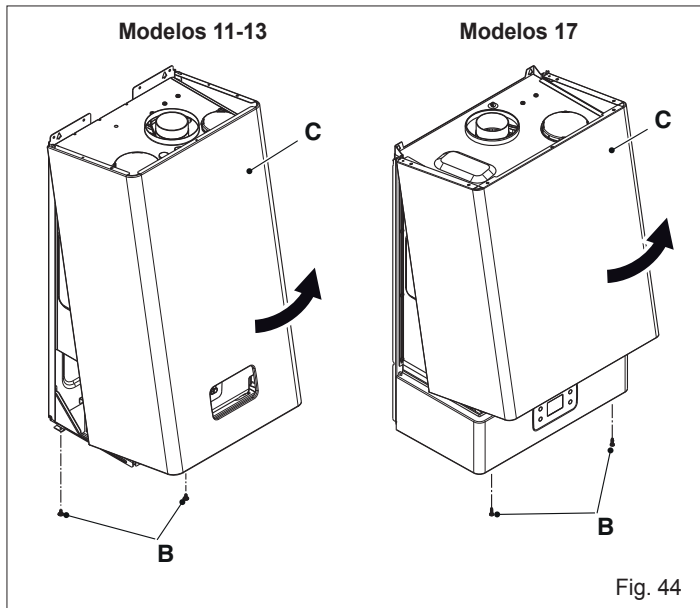
Para desmontar el armazón siga estos pasos:

- corte la alimentación eléctrica accionando el interruptor omnipolar
- quitar los tres tornillos **A** del escape superior
- extraer el escape superior hacia arriba



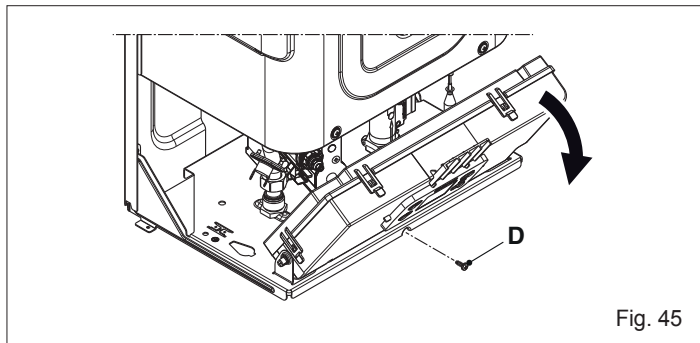
## ESPAÑOL

- quitar los dos tornillos **B**
- desplazar el armazón **C** hacia adelante
- mover el armazón **C** hacia arriba, liberándolo de los ganchos superiores



### Modelos 11-13

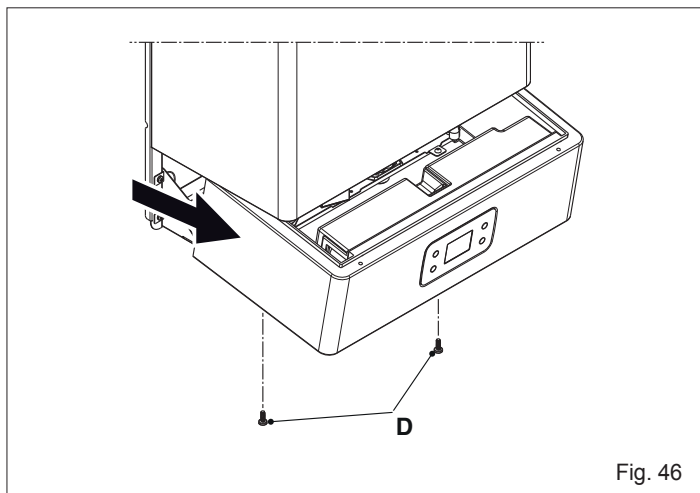
Para acceder al panel de mandos, retirar el tornillo de fijación **D** y girarlo



### Modelos 17

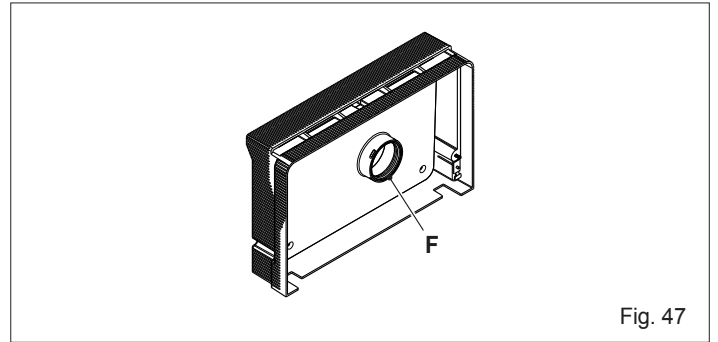
Para abrir el panel de mandos siga estos pasos:

- quitar los tornillos **C**
- deslizar el panel de mandos hacia afuera y girarlo hasta la posición de tope



Al finalizar las operaciones descritas con anterioridad, volver a montar todo, interviniendo en sentido contrario.

⚠ La junta **F** siempre debe estar en su alojamiento original.

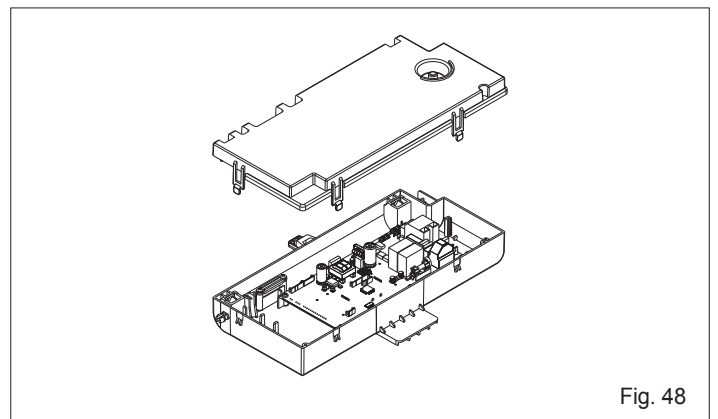


## 6.3 Acceso a la tarjeta electrónica y de modulación

⚠ Antes de intervenir en el aparato, desconecte la alimentación eléctrica mediante el interruptor omnipolar instalado en la línea eléctrica de alimentación.

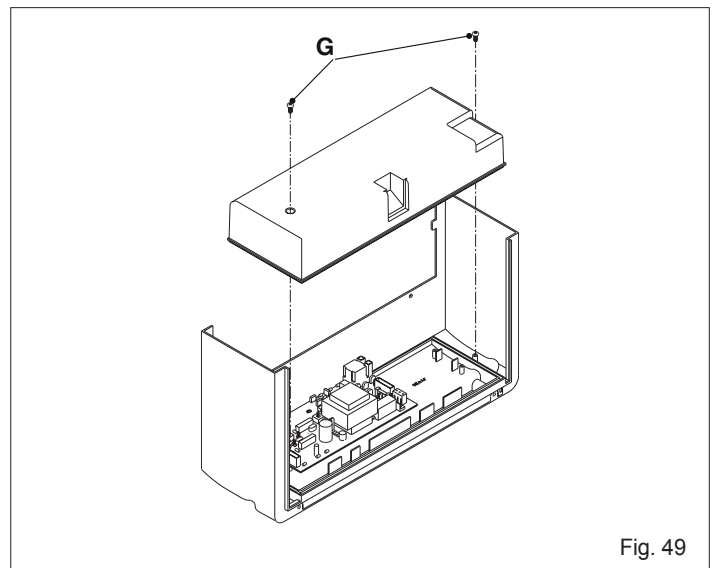
### Modelos 11-13

- Para acceder al equipo electrónico, desmontar el armazón y abrir el panel de mandos
- desenganchar la tapa y acceder a la tarjeta.



### Modelos 17

- Para acceder al equipo electrónico, desmontar el armazón y extraer el panel de mandos
- quitar los dos tornillos **G**
- quitar la tapa y acceder a la tarjeta.



## 7 ANOMALÍAS Y SOLUCIONES

Para garantizar el correcto funcionamiento del aparato, prolongar su vida útil y lograr que funcione siempre en condiciones de máxima seguridad, conviene hacerlo revisar como mínimo una vez al año por parte de personal cualificado. Normalmente se tratará de realizar las siguientes operaciones:

- eliminación del óxido que eventualmente se encuentre en los quemadores
- eliminación de las incrustaciones que eventualmente se encuentren en el electrodo
- limpieza de la cámara de combustión
- verificación del encendido, apagado y funcionamiento del aparato
- verificación del correcto funcionamiento del ventilador
- Control del presostato aire
- inspección de los conductos de evacuación de humo y aspiración de aire.

 Las indicaciones siguientes van dirigidas únicamente a técnicos cualificados y autorizados para intervenir en el aparato.

ANOMALÍA	CAUSA	SOLUCIÓN
El calentador de agua no se enciende	- No hay alimentación eléctrica	- Conecte a la red
	- No hay alimentación de gas	- Abra el gas
	- Aire en la tubería del gas	- Purgar
No se produce una chispa pero el ventilador funciona	- Presostato averiado	- Sustituirla
	- Tubito del presostato desconectado o cortado	- Verifique - cambie - monte
	- Electrodo de encendido/detección roto	- Sustituirla
	- Cable del electrodo interrumpido	- Verifique - corrija
	- La tarjeta electrónica no detecta la llama	- Verifique - corrija
No se enciende el quemador	- La electroválvula principal no se abre	- Verifique - corrija
	- Electrodo de encendido/detección roto	- Inspeccione - cambie
	- Cable del electrodo interrumpido	- Inspeccione - cambie
	- La tarjeta electrónica no detecta la llama	- Inspeccione los contactos de los conectores y, en caso necesario, cambie la tarjeta
Al cerrar el agua no se apaga el quemador	- La electroválvula principal no se abre	- Verifique y, en caso necesario, cambie
	- En la versión GLP, verifique la presión de alimentación del gas	- Ajuste y, en caso necesario, cambie el regulador de presión de la bombona
Intentos de encendido repetidos	- Flussostato averiado	- Sustituirla
	- Tuberías del conducto especial de evacuación/aspiración mal montadas	- Inspeccione y corrija
La llama del quemador es irregular y el aparato termina apagándose	- Conducto de evacuación/aspiración mal instalado	- Verifique la estanqueidad del conducto




## 8 DATOS TÉCNICOS

DESCRIPCIÓN	Modelo (*)		UM	
	A	B		
Capacidad térmica nominal	22,50	25,00	kW	
	19.350	21.500	kcal/h	
Potencia térmica nominal	20,16	22,45	kW	
	17.338	19.307	kcal/h	
Potencia térmica reducida	7,00	8,30	kW	
	6.020	7.138	kcal/h	
Potencia térmica reducida	6,58	7,84	kW	
	5.659	6.738	kcal/h	
Categoría	II2H3+			
País de destino	ES - CL			
Tipo de configuración	B22-B52; C12-C12x; C32-C32x; C42-C42x; C52-C52x; C62-C62x; C82-C82x; C92-C92x			
<b>Características de gas</b>				
Poder calorífico inferior (P.C.I.)	G20	34,02	34,02	MJ/m³S
	G30	116,09	116,09	
	G31	88	88	
Índice de Wobbe inferior (15° C 1013 mbar)	G20	45,67	45,67	MJ/m³S
	G30	80,58	80,58	
	G31	70,69	70,69	
Presión nominal de alimentación	G20	20	20	mbar
	G30	28-30	28-30	
	G31	37	37	
Caudal gas máximo agua sanitaria	G20	2,38	2,64	Sm³/h
	G30	1,77	1,97	
	G31	1,75	1,94	
Presión máxima sanitario	G20	12,00	14,00	mbar
	G30	27,40	27,40	
	G31	35,40	35,40	
Ø inyector del quemador principal	G20	0,87	0,87	mm
	G30	0,52	0,54	
	G31	0,52	0,54	
Caudal másico de los humos (máx.-mín.)	G20	17,394 - 9,047	17,697 - 10,385	g/s
	G30	16,574 - 8,740	17,737 - 10,223	
	G31	17,664 - 9,441	17,860 - 10,270	
Boquillas	22		22	n.
Ø conexión del gas			3/4"	
<b>Tubos concéntricos de evacuación de humos</b>				
Diámetro	60/100		mm	
Longitud máxima	3,5		m	
Pérdida por añadido de un codo a 45°/90°	1/1,5		m	
Orificio pasante en pared	105		mm	
<b>Tubos de evacuación de humos separados</b>				
Diámetro	80		mm	
Longitud máxima	15+15		m	
Pérdida por añadido de un codo a 45°/90°	1,2/1,7		m	
Temperatura de humos (máx.-mín.)	G20	120-71	128-71	°C
	G30	121-64	123-63	
	G31	124-60	129-69	
Presión mínima	0,2		bares	
Presión nominal	2		bares	
Presión máxima en el conducto de evacuación (*) (Pa)	10		bares	
Caudal mínimo del circuito de agua sanitaria	2		l/min	
Cantidad de agua caliente con Δt 30 °C	9,6		10,7	l/min
Ø conexiones de agua	1/2"		1/2"	
Campo de selección de temperatura del agua sanitaria	36-65		36-65	°C
Limitador de caudal	8		9	l/min
Potencia eléctrica total	41		41	W
Fusible	2		A	
Tensión de alimentación	230/50		V/Hz	
Grado de protección	IPX4D			
<b>Dimensiones del calentador</b>				
Altura	642		642	mm
Anchura	340		340	mm
Profundidad	237		237	mm
Peso neto	19		19	kg
DESCRIPCIÓN	SÍMBOLOS	Modelo (*)		UM
		A	B	
Clase de eficiencia energética de calentamiento del agua	-	A	A	
Perfil de carga declarado	-	M	L	
Eficiencia energética de calentamiento del agua	η <sub>wh</sub>	75,4	80,2	%
Consumo diario de combustible	Q <sub>fuel</sub>	8,109	15,175	kWh
Consumo anual de combustible	AFC	6	11	GJ
Consumo diario de energía eléctrica	Q <sub>elec</sub>	0,065	0,069	kWh
Consumo anual de energía eléctrica	AEC	14	15	kWh
Nivel de potencia sonora en el interior	LWA	51	51	dB(A)
Emisiones de óxidos de nitrógeno	NO <sub>x</sub>	33	33	mg/kWh

(\*) Para la identificación del modelo, consulte la tabla GAMA página 2.



## ÍNDICE

<b>1</b>	<b>ADVERTÊNCIAS E SEGURANÇAS</b> 	<b>84</b>
<b>2</b>	<b>DESCRIÇÃO DO APARELHO</b>	<b>85</b>
2.1	Elementos funcionais do aparelho / Dimensões totais e ligações	85
2.1.1	Modelos para instalação interior	85
2.1.2	Modelos para instalação exterior	86
2.2	Circuito hidráulico	87
2.3	Esquema eléctrico multifilar	87
<b>3</b>	<b>INSTALAÇÃO</b>	<b>88</b>
3.1	Legislação	88
3.2	Localização	88
3.3	Fixação na parede	88
3.3.1	Modelos para instalação interior	88
3.3.2	Modelos para instalação exterior	89
3.4	Evacuação dos produtos de combustão	90
3.4.1	Modelos para instalação interior	90
3.4.2	Modelos para instalação exterior	91
3.5	Ligações eléctricas	92
3.6	Ligação do gás	92
3.7	Ligação da água	92
3.8	Sistema anticongelamento (Modelos para instalação exterior)	92
3.9	Esvaziamento do esquentador	92
3.10	Transformação do gás	92
3.11	Regulações	93
<b>4</b>	<b>COLOCAÇÃO EM SERVIÇO</b> 	<b>95</b>
4.1	Interface de comandos	95
4.2	Descrição do ícone	95
4.3	Escolher as funções	95
4.4	Como ligar o sistema	96
4.5	Anomalias de funcionamento e restabelecimento	97
4.6	Desligamento temporário	97
4.7	Desligamento durante longos períodos	97
4.8	Menu dos parâmetros	98
4.8.1	Tabela de parâmetros	98
4.8.2	Reset dos valores configurados de fábrica	98
<b>5</b>	<b>MANUTENÇÃO</b> 	<b>99</b>
<b>6</b>	<b>REMOVER O REVESTIMENTO</b>	<b>99</b>
6.1	Modelos para instalação interior	99
6.2	Modelos para instalação exterior	99
6.3	Aceder à placa eletrónica e de modulação	100
<b>7</b>	<b>EVENTUAIS ANOMALIAS E SOLUÇÕES</b>	<b>101</b>
<b>8</b>	<b>DADOS TÉCNICOS</b>	<b>102</b>

 **ADVERTÊNCIA**

Este manual de instruções contém dados e informações destinados tanto ao utilizador quanto ao instalador.

Especificamente, o utilizador deve prestar atenção os capítulos:

- Advertências e seguranças
- Colocação em serviço
- Manutenção.



O utilizador não deve intervir nos dispositivos de segurança, substituir partes do produto, adulterar ou tentar reparar o aparelho. Estas operações devem ser confiadas exclusivamente ao pessoal profissional qualificado.



A empresa fabricante não é responsável por eventuais danos causados pela inobservância das indicações acima e/ou pelo incumprimento da regulamentação em vigor.

Em algumas partes do manual são utilizados os símbolos:



Parte também destinada ao utilizador.



**ATENÇÃO** = para ações que requerem cautela especial e preparação específica apropriada.



**PROIBIÇÃO** = para ações que NÃO DEVEM, de modo algum, ser realizadas.

# 1 ADVERTÊNCIAS E SEGURANÇAS



- ⚠ Na presença de água dura (>18 °f), recomendamos a implementação de tratamentos anti-incrustantes adequados (ex., doseador de polifosfato), que reduzam a frequência da limpeza do permutador de calor, mantendo um desempenho ideal do aparelho.
- ⚠ A instalação do esquentador de água deve ser realizada por pessoal profissionalmente qualificado nos termos do D.M. 37 de 2008 e em conformidade com a regulamentação em vigor.
- ⚠ Os esquentadores produzidos nos nossos estabelecimentos são fabricados tendo também em atenção cada um dos componentes, de forma a proteger quer o utilizador quer o instalador de eventuais acidentes. Recomenda-se, portanto, ao pessoal qualificado, depois de cada intervenção efectuada no produto, prestar atenção especial às conexões elétricas, sobretudo no que se refere à parte desencapada dos condutores, que não deve de modo nenhum sair da régua de terminais, evitando assim o possível contacto com partes do corpo do próprio condutor.
- ⚠ Este manual de instruções, juntamente com o manual do utilizador, faz parte integrante do produto: certificar-se de que sempre acompanhe o aparelho, também em caso de cessão a outro proprietário ou utilizador ou de transferência em outra instalação. Em caso de danos ou extravio, solicite outro exemplar ao Centro Técnico de Assistência local.
- ⚠ Qualquer serviço de assistência e manutenção do aparelho deverá ser realizado por pessoal qualificado.
- ⚠ A manutenção do esquentador deve ser executada, pelo menos, uma vez ao ano, programando-a antecipadamente com o Centro Técnico de Assistência.
- ⚠ Os esquentadores devem ser equipados exclusivamente com acessórios originais.
- ⚠ Recomenda-se ao instalador instruir o utilizador sobre o funcionamento do aparelho e sobre as normas fundamentais de segurança.
- ⚠ O produto deve ser destinado ao uso previsto pelo fabricante para o qual foi expressamente realizado. É excluída qualquer responsabilidade contratual e extracontratual do fabricante por danos causados a pessoas, animais ou objetos, devidos a erros de instalação, de regulação, de manutenção e a usos impróprios.
- ⚠ Após retirar a embalagem, assegurar-se da integridade e da totalidade do fornecimento e, em caso de não conformidade com a encomenda, dirigir-se à agência que vendeu o aparelho.
- ⚠ Eliminar os materiais de embalagem nos recipientes apropriados nos específicos centros de recolha.
- ⚠ Os resíduos devem ser eliminados sem perigo para a saúde das pessoas e sem usar procedimentos ou métodos que possam causar danos ao ambiente.
- ⚠ É necessário, durante a instalação, informar ao utilizador que:
  - em caso de vazamentos de água, deve fechar a alimentação hídrica e avisar com presteza o Centro Técnico de Assistência.



Em caso de não utilização do aparelho por um longo período, é aconselhável a intervenção da Centro Técnico de Assistência para efetuar ao menos as seguintes operações:

- posicionar o interruptor principal do aparelho e o geral da instalação em "desligado"
- feche as torneiras do combustível e da água do sistema térmico
- esvazie o sistema se houver perigo de gelo.



Antes de realizar as operações de limpeza, desligue o esquentador da rede de alimentação elétrica, colocando o interruptor bipolar do sistema e o principal do painel de controlo em "OFF".

Para a sua segurança, convém lembrar que:



É proibido o uso do aparelho por crianças e pessoas com deficiência não acompanhadas.



É proibido acionar equipamentos ou aparelhos elétricos, tais como interruptores, eletrodomésticos, etc. se notar cheiro de combustível ou de não queimados. Neste caso:

- Ventile o local abrindo as portas e janelas
- Feche a válvula de corte do combustível
- fazer com que o Centro Técnico de Assistência ou pessoal profissionalmente qualificado intervenha com prontidão.



É proibido tocar o aparelho se estiver descalço e com partes do corpo molhadas ou húmidas.



Não coloque objetos sobre o aparelho.



É proibido modificar os dispositivos de segurança ou de regulação sem autorização prévia do fabricante.



É proibido puxar, destacar, torcer os cabos elétricos que saem do grupo térmico, mesmo se este estiver desligado da rede de alimentação elétrica.



É proibido tapar ou diminuir a dimensão das aberturas de ventilação do local de instalação. As aberturas de ventilação são indispensáveis para garantir uma combustão correta e para a o funcionamento seguro do equipamento.



É proibido deixar contentores e substâncias inflamáveis no local onde o grupo térmico está instalado.



É proibido lançar o material de embalagem para o meio ambiente bem como deixá-lo ao alcance das crianças, porque é uma potencial fonte de perigo. Deve, por isso, ser eliminado de acordo com as disposições de lei em vigor.



É proibido utilizar o aparelho para fins diferentes dos especificados.



**Modelos para instalação interior:** é proibido expor o esquentador aos agentes atmosféricos: não foi concebido para funcionar no exterior e não dispõe de sistemas anticongelamento automáticos. Se houver perigo de gelo, tem de ser esvaziada a água em excesso contida no esquentador.



**Modelos para instalação exterior:** é proibida a exposição direta do esquentador aos agentes atmosféricos: foi especificamente concebido para instalações exteriores em locais parcialmente protegidos.



É proibido intervir nos elementos lacrados.



O produto, ao fim da vida, não deve ser descartado como um resíduo sólido urbano, mas deve ser entregue a um centro de recolha diferenciada.

## 2 DESCRIÇÃO DO APARELHO

### 2.1 Elementos funcionais do aparelho / Dimensões totais e ligações

#### 2.1.1 Modelos para instalação interior

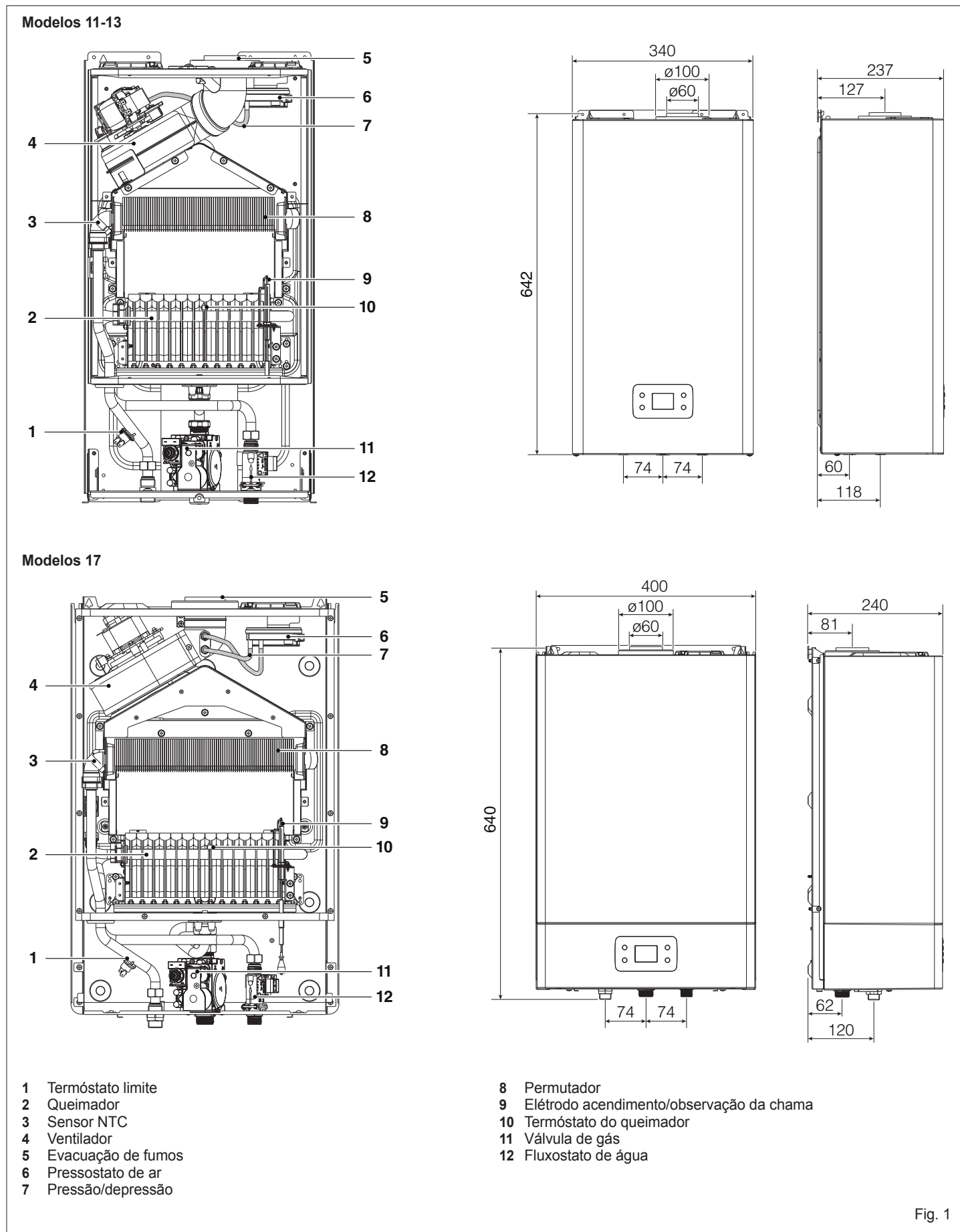
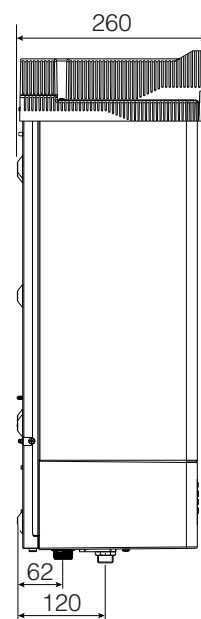
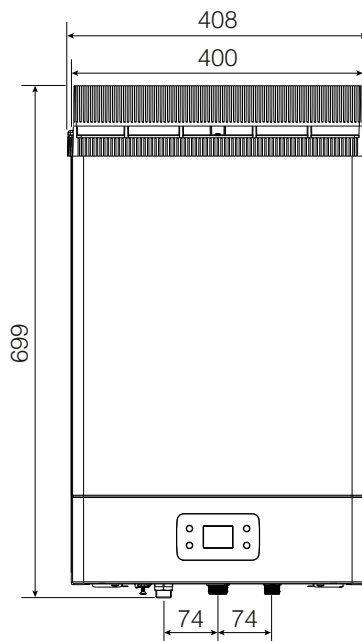
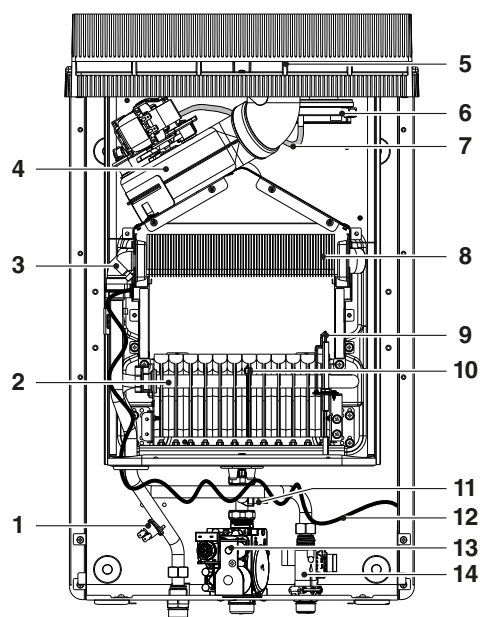


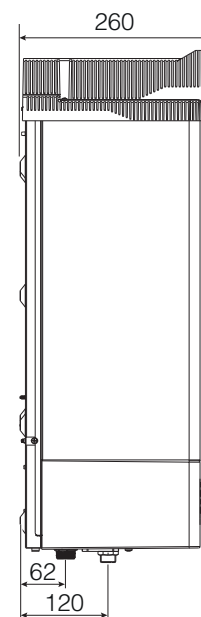
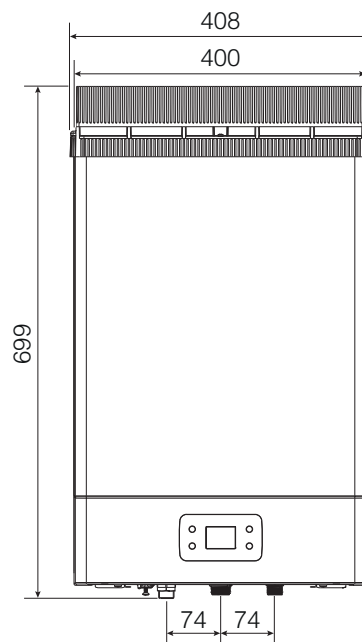
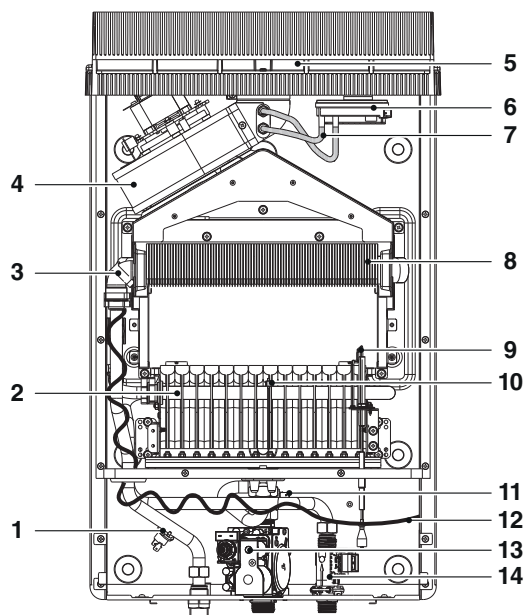
Fig. 1

2.1.2 Modelos para instalação exterior

Modelos 11-13



Modelos 17



- 1 Termóstato limite
- 2 Queimador
- 3 Sensor NTC
- 4 Ventilador
- 5 Evacuação de fumos
- 6 Pressostato de ar
- 7 Pressão/depressão

- 8 Permutador
- 9 Eléctrodo acendimento/observação da chama
- 10 Termóstato do queimador
- 11 Termóstato anticongelamento
- 12 Resistência do cabo de aquecimento
- 13 Válvula de gás
- 14 Fluxostato de água

Fig. 2

## 2.2 Circuito hidráulico

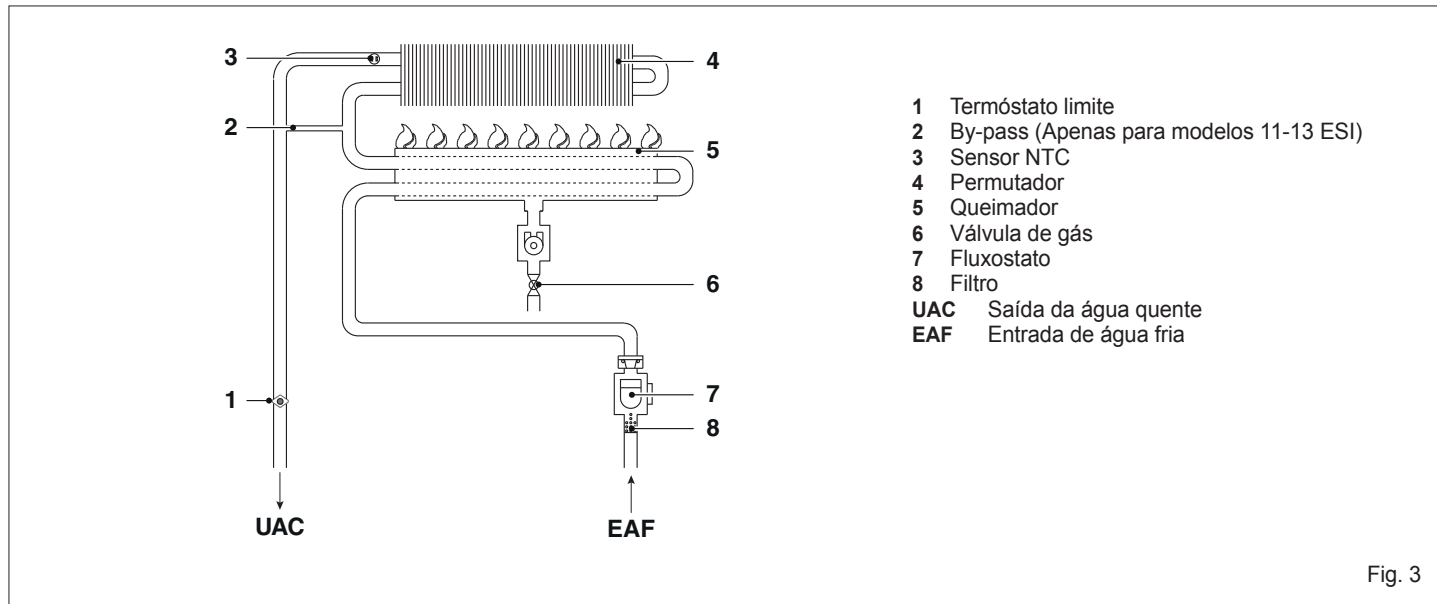


Fig. 3

## 2.3 Esquema eléctrico multifilar

NOTA: A POLARIZAÇÃO L-N É RECOMENDADA

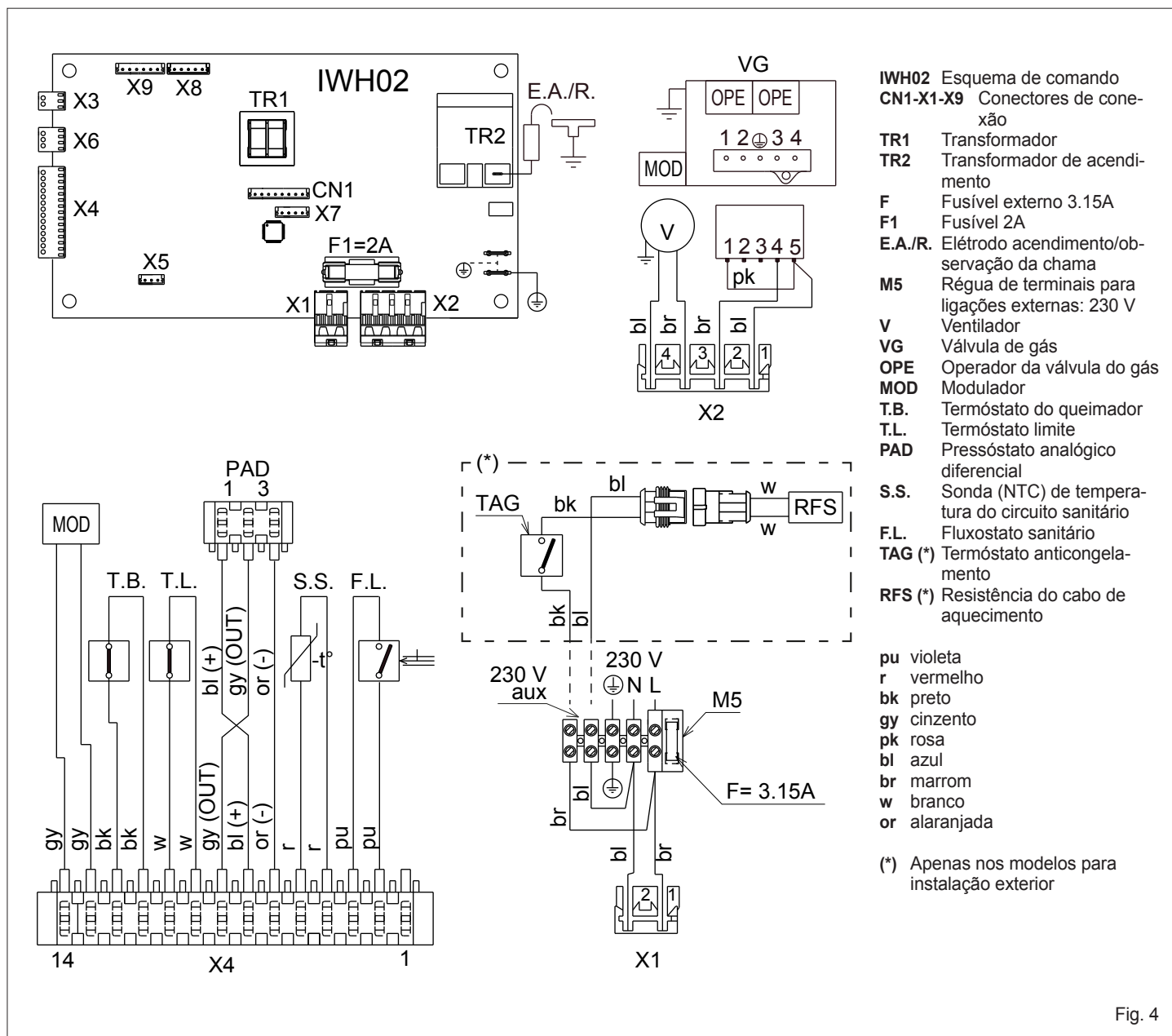


Fig. 4

### 3 INSTALAÇÃO

#### 3.1 Legislação

A utilização de equipamento a gás está submetida a regulamentação precisa. Por isso, é indispensável cumprir as normas UNI 7129 e 7131. Para os gases de petróleo liquefeitos (GPL), a instalação tem de estar conforme às prescrições das sociedades distribuidoras e cumprir os requisitos das normas acima.

O aparelho é vendido sem o dispositivo de evacuação e aspiração porque, dependendo do tipo de instalação, podem ser necessários vários dispositivos, consulte o catálogo de acessórios.

#### 3.2 Localização

- O aparelho deve ser instalado numa parede adequada e, para permitir as operações de manutenção, é indispensável deixar à volta do mesmo as distâncias mínimas (ver capítulo "Fixação na parede").
- O aparelho não deve ser instalado por cima de um fogão ou outro aparelho de cozedura, a fim de evitar a deposição de gorduras ou vapores de cozinha com o conseqüente mau funcionamento.
- As paredes sensíveis ao calor (por exemplo as de madeira) devem ser protegidas com um isolamento adequado.

#### 3.3 Fixação na parede

##### 3.3.1 Modelos para instalação interior

O aparelho tem de ser instalado numa parede adequada:

- o aparelho nunca deve ser fechado num móvel ou num nicho, mas deve ser prevista uma distância mínima das paredes laterais de, pelo menos, 20 mm, de forma a facilitar as operações de manutenção

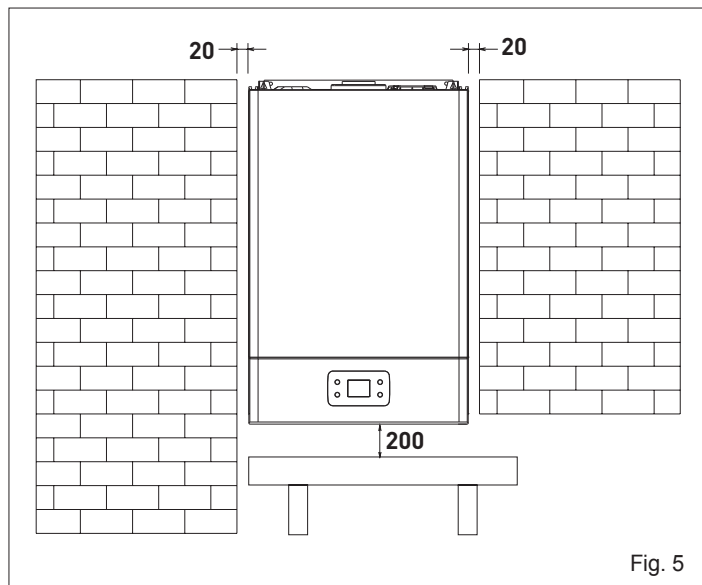


Fig. 5

- uma vez estabelecida a posição do aparelho, posicione o gabarito fornecido e marque a posição dos furos, depois, remova-o e faça 2 furos de  $\varnothing 8$

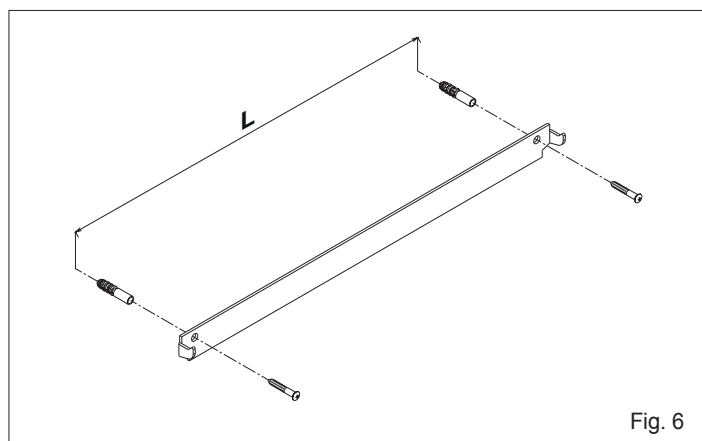


Fig. 6

	L
Modelos 11-13	250 cm
Modelos 17	320 cm

- volte a posicionar o gabarito e fixe-o com as buchas fornecidas
- abaixo é descrito o tipo de evacuação traseira e horizontal mais comum; insira as ranhuras situadas no gabarito de papel, nas lamelas do gabarito na parede
- marque o centro do furo da conduta
- faça um furo de  $\varnothing 110$  mm, como indicado no gabarito de papel

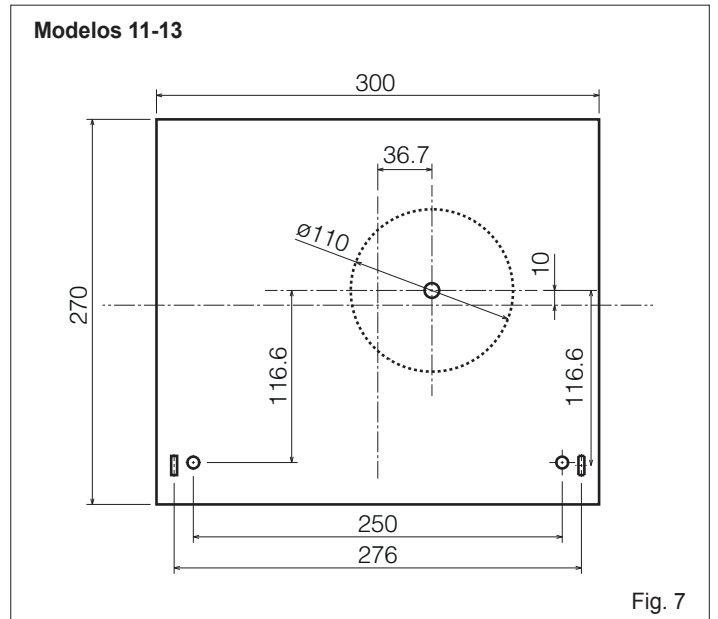


Fig. 7

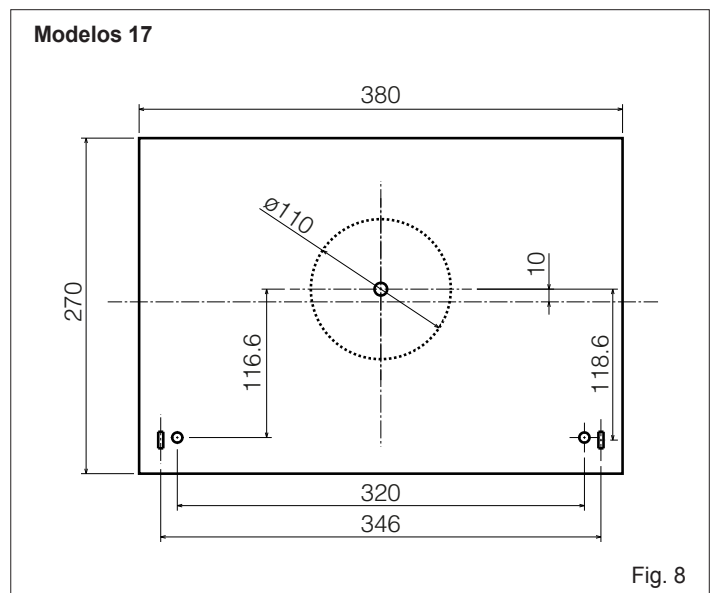
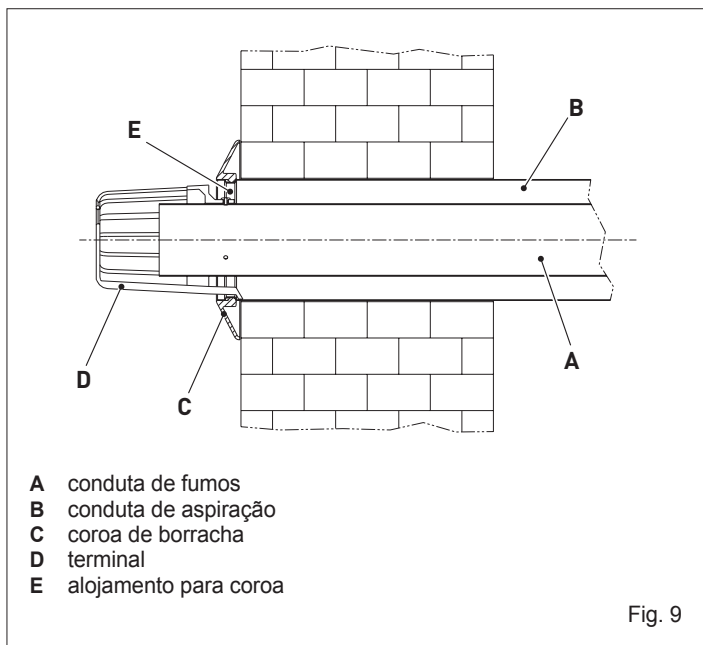


Fig. 8

- prepare os tubos cortando-os com o comprimento adequado à espessura da parede. Se a operação for realizada de forma correta, a saliência do tubo de fumos  $\varnothing 60$  mm em relação ao tubo de ar  $\varnothing 100$  mm será de 7,5 mm
- introduza no furo da parede a conduta especial, constituída por dois tubos concêntricos



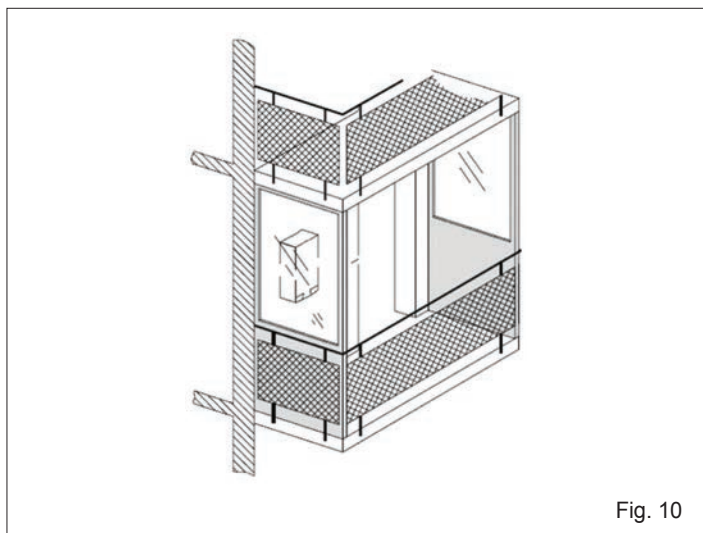


- vede com argamassa o interstício entre o tubo Ø 100 e o furo na parede, colocando uma folha de papel de maneira que o tubo não fique colado à parede; a fim de facilitar desmontagens posteriores. Coloque o aparelho no ponto predefinido, consultando as quotas indicadas neste manual de instruções, no capítulo "Elementos funcionais do aparelho / Dimensões totais e ligações".

### 3.3.2 Modelos para instalação exterior

O aparelho foi especificamente concebido para instalações exteriores em locais parcialmente protegidos. Por esta razão, deve ser instalado no exterior, ao ar livre, com arejamento e ventilação naturais, sem zonas estagnadas para os produtos de combustão, que devem ser rapidamente dispersos por convecção natural ou pelo vento. A conduta de evacuação do aparelho deve estar livre de obstruções externas, objetos ou corpos que impeçam a expulsão dos fumos e protegidos de eventuais contactos durante ou após o funcionamento: pode sobreaquecer e provocar queimaduras.

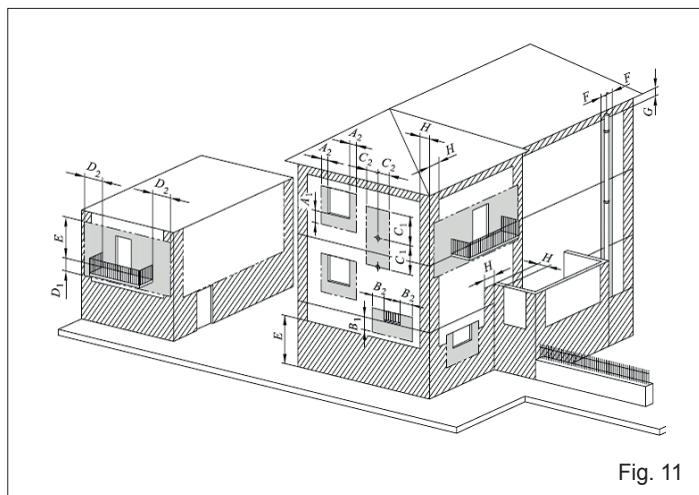
Fig. 10: exemplo de evacuação **INCORRETA** dos produtos da combustão numa varanda fechada em cinco lados.



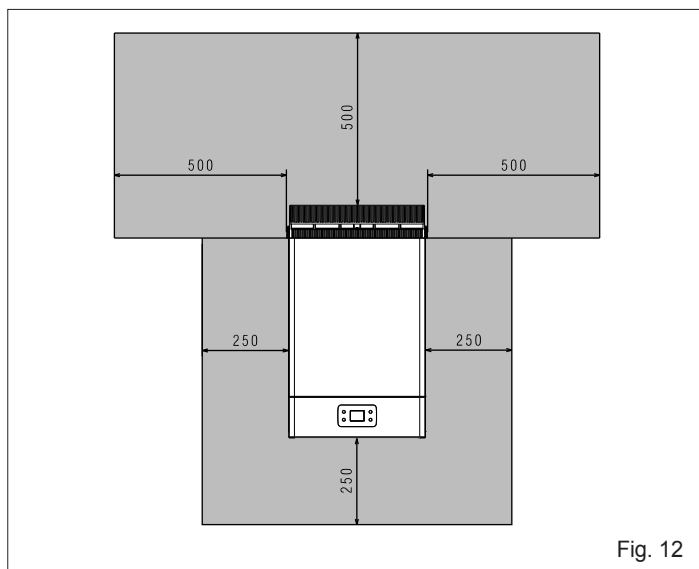
Durante a instalação do aparelho, devem ser respeitadas as distâncias mínimas do terminal de evacuação/aspiração, de acordo com a regulamentação local em vigor, bem como quaisquer outros dispositivos instalados, aberturas, elementos arquitetónicos e limites.

Posicionamento do terminal	Quota	Distâncias mínimas (mm) (*)
		<b>Aparelhos com mais de 16kW até 35kW</b>
Por baixo de uma janela	A1	600
Adjacência a uma janela	A2	400
Por baixo de uma abertura de arejamento/ventilação	B1	600
Adjacência a uma abertura de arejamento/ventilação	B2	600
Distância vertical entre dois terminais de evacuação	C1	1.500
Adjacência horizontal a um terminal de evacuação	C2	1.000
Por baixo de uma varanda	D1	300
Ao lado de uma varanda	D2	1.000
Do solo ou de outro piso	E	2.200
De tubagens ou condutas de evacuação verticais ou horizontais (**)	F	300
Por baixo de um algeroz	G	300
De um canto/reentrância/parede de um edifício	H	300

(\*) Em aparelhos do tipo A, a distância mínima coincide com o centro da secção de saída dos produtos de combustão para a atmosfera.  
 (\*\*) Ao colocar o aparelho, devem ser adotadas distâncias não inferiores a 500 mm de materiais sensíveis à ação de produtos de combustão (por exemplo, algerozes e calhas de plástico, elementos protuberantes de madeira, etc.); para distâncias inferiores, utilize blindagens adequadas nos referidos materiais.



⚠ Para as distâncias mínimas de materiais combustíveis, consulte as indicações da Fig. 12



### 3.4 Evacuação dos produtos de combustão

#### 3.4.1 Modelos para instalação interior

Para a evacuação dos produtos queimados, consultar a normativa UNI 7129-7131. O esquentador é fornecido sem kit de evacuação de fumos/ aspiração de ar, pois é possível utilizar os acessórios para aparelhos com câmara estanque com tiragem forçada que melhor se adapta às características de instalação.

Para a evacuação dos fumos e a reposição do ar comburente do esquentador utilize tubos originais ou outros com as mesmas características certificados CE e certifique-se de que a ligação é feita de maneira correta, tal como indicado nas instruções fornecidas com os acessórios de fumos. A um só tubo de evacuação de fumo podem ser conectados mais aparelhos desde que todos sejam do tipo de câmara estanque.

O esquentador é um aparelho de tipo C (com câmara estanque) e por isso tem de possuir uma ligação segura à conduta de evacuação de fumos e à de aspiração do ar comburente que ambas ligadas ao exterior e sem as quais o aparelho não pode funcionar.

#### INSTALAÇÃO "FORÇADA ABERTA" (TIPO B22-B52)

A conduta de descarga de fumos pode ser orientada na direção mais adequada às exigências da instalação.

Para a instalação, seguir as instruções fornecidas com os kits.

Nesta configuração, o aparelho é ligado à conduta de evacuação dos fumos Ø 80 mm através de um adaptador de Ø 60-80 mm (Fig. 13).

⚠ Nesta configuração o ar comburente é aspirado no local de instalação do aparelho que deve ser um local técnico adequado e com ventilação.

⚠ As condutas de descarga de fumos não isoladas são potenciais fontes de perigo.

⚠ A tabela indica os comprimentos retilíneos admitidos.

Modelo	Comprimento máximo Ø 80 mm (m)	Perdas de pressão (m)	
		curva de 45°	curva de 90°
11 - 13	15	1,2	1,7

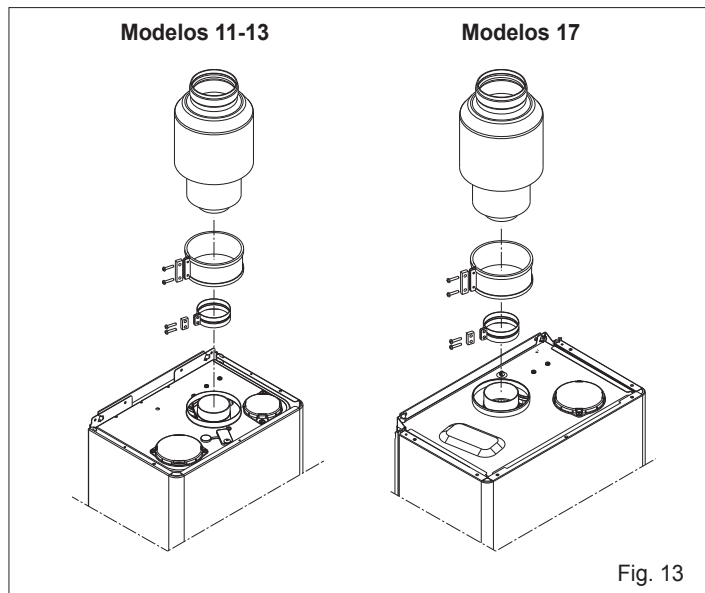


Fig. 13

#### SAÍDAS DE FUMOS COAXIAIS (Ø 60-100)

O esquentador é fornecido preparado para ser ligado a condutas de evacuação/aspiração coaxiais e com a abertura para a aspiração de ar (D) fechada (Fig. 14).

As saídas de fumos coaxiais podem ser viradas na direção mais adequada às necessidades do local, cumprindo os comprimentos indicados na tabela.

Para a instalação, siga as instruções fornecidas com o kit.

⚠ A tabela indica os comprimentos retilíneos admitidos.

#### Horizontal

Modelo	Comprimento máximo Ø 60-100 mm (m)	Perdas de pressão (m)	
		curva de 45°	curva de 90°
11 - 13	3,5	1	1,5

#### Vertical

Modelo	Comprimento máximo Ø 60-100 mm (m)	Perdas de pressão (m)	
		curva de 45°	curva de 90°
11 - 13	4,5	1	1,5

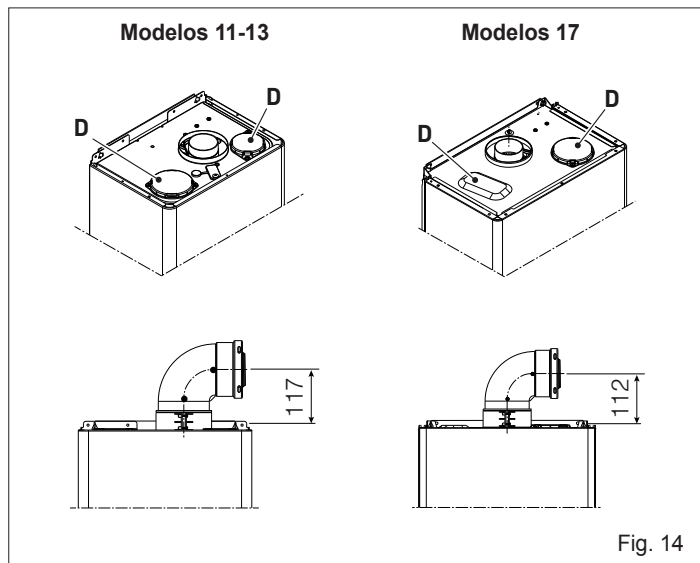


Fig. 14

#### SAÍDAS DE FUMOS DIVIDIDAS (Ø 80)

As descargas divididas podem ser orientadas na direção mais adequada às exigências do local.

A conduta de aspiração do ar comburente deve ser escolhida entre as duas entradas (E e F): remova a tampa de fecho fixada com os parafusos e utilize o adaptador específico consoante a entrada escolhida.

O adaptador de entrada de ar Ø 80 (E) deve ser orientado corretamente, portanto, é necessário fixá-lo com parafusos apropriados, de modo que a aleta de posicionamento não interfira no revestimento.

⚠ A tabela indica os comprimentos retilíneos admitidos.

Modelo	Comprimento máximo Ø 80 mm (m)	Perdas de pressão (m)	
		curva de 45°	curva de 90°
11 - 13	15+15	1,2	1,7

Modelos 11-13

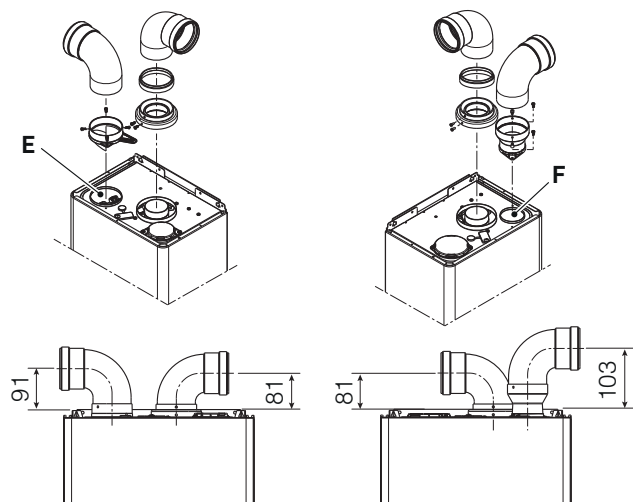


Fig. 15

Modelos 17

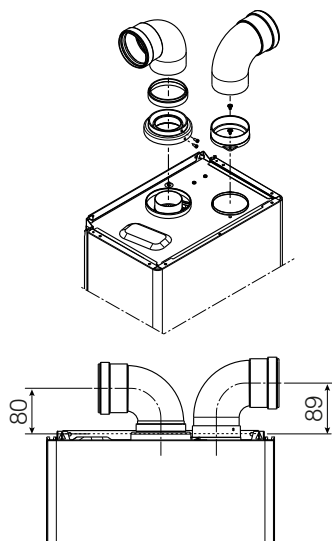


Fig. 16

A figura ilustra a vista de cima do esquentador de água com as medidas de referência para as distâncias da evacuação de fumos e da entrada de ar comburente, em relação à placa de suporte do esquentador.

Modelos 11-13

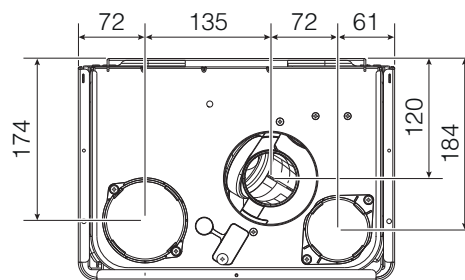


Fig. 17

Modelos 17

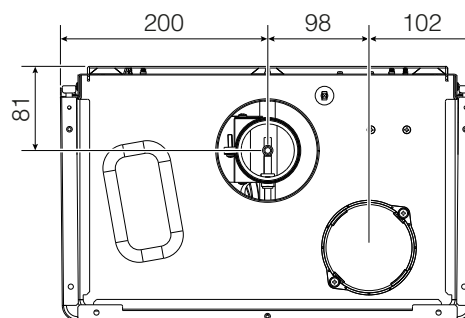


Fig. 18

### 3.4.2 Modelos para instalação exterior

Para a evacuação dos produtos combustíveis, consulte a norma UNI 7129.

O aparelho é do tipo A2 e, por conseguinte, não possui condutas de evacuação de fumos e de aspiração do ar comburente.

Os gases de combustão são expelidos diretamente para o ambiente pela conduta de evacuação integrada.

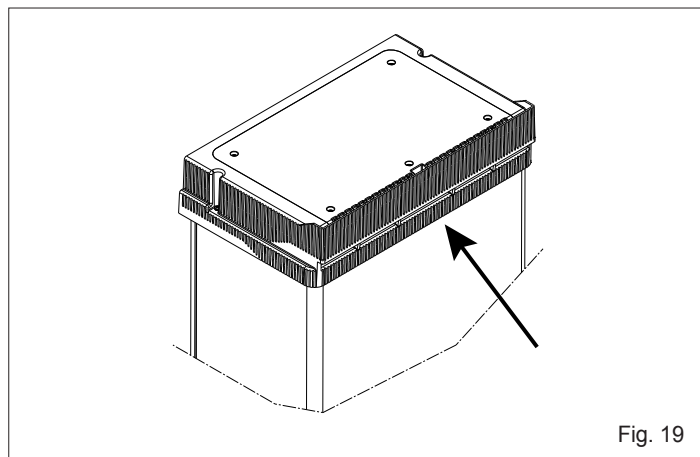



Fig. 19

- ⊘ Evite inalar os gases de combustão.
- ⊘ Evite o contacto direto com os gases de combustão, uma vez que podem atingir temperaturas muito elevadas e provocar queimaduras.
- ⊘ Evite o contacto direto com a conduta de evacuação, uma vez que pode atingir temperaturas muito elevadas e provocar queimaduras.
- ⊘ Para garantir a correta expulsão dos gases de combustão, é proibido obstruir ou cobrir (ainda que parcialmente) a conduta de evacuação.
- ⊘ É proibido permanecer nas imediações do aparelho em funcionamento.

### 3.5 Ligações elétricas

Ligue o cabo fornecido à linha de eletricidade, respeitando a fase, o neutro e a terra. Se tiver de substituir o cabo de alimentação, operação que tem sempre de ser realizada por um técnico qualificado, ligue o aparelho com um cabo de tipo H03V2 V2-F (3 x 0,75 mm<sup>2</sup>) com Ø máximo de 7 mm com o fornecido de série, além disso o cabo de terra tem de ser 30 mm mais comprido do que os cabos de alimentação. Ligar o aparelho por meio de um interruptor unipolar com abertura entre os contatos de pelo menos 3 mm. Para as operações de manutenção cortar a tensão operando no interruptor unipolar.

 Declina-se toda e qualquer responsabilidade por danos a pessoas, animais ou bens causados pela falta de ligação à terra do aparelho e pela realização de um circuito elétrico não conforme com a legislação em vigor.

Peça a pessoal profissionalmente qualificado para verificar se o circuito elétrico é adequado à potência máxima consumida pelo aparelho, indicada na placa, verificando especificamente se a secção dos cabos do circuito é adequada à potência consumida pelo aparelho.

Para a alimentação geral do aparelho pela rede elétrica, não é permitido o uso de adaptadores, tomadas múltiplas e/ou extensões.

A utilização de qualquer componente que utilize a energia elétrica implica o cumprimento de algumas regras fundamentais, tais como:


- não toque no aparelho com partes do corpo molhadas ou húmidas e/ou com os pés descalços
- não puxe os cabos elétricos
- não deixe o aparelho exposto aos agentes atmosféricos (chuva, sol, etc.)
- não permita que o aparelho seja utilizado por crianças ou por pessoas inexperientes
- o cabo de alimentação do aparelho não deve ser substituído pelo utilizador.

Em caso de danos no cabo, desligue o aparelho e, para a sua substituição, contacte exclusivamente pessoal profissionalmente qualificado.

Se decidir não utilizar o aparelho por um certo período de tempo, é conveniente desligar o interruptor elétrico de alimentação de todos os componentes do sistema que utilizam a energia elétrica.

Se tiver de substituir o cabo de alimentação, utilize o cabo fornecido pelo fabricante ou pelo seu serviço de Assistência Técnica.

### 3.6 Ligação do gás

 Antes do acendimento, certifique-se de que o aparelho está preparado para o funcionamento com o gás disponível; tal pode ser verificado no texto da embalagem e na etiqueta autoadesiva que indica o tipo de gás.

Escolha o diâmetro dos tubos de acordo com as normas em vigor.

Antes de realizar a instalação do aparelho é conveniente limpar com um jato de ar a canalização do gás para remover quaisquer resíduos de produção. Ligue o aparelho à canalização de gás do circuito interno e instale antes do aparelho uma torneira de corte e abertura do gás.


Os aparelhos que funcionam a GPL e alimentados com botijas equipadas com dispositivos de corte e regulação, devem ser ligados de maneira a garantir condições de segurança para as pessoas e para o meio ambiente circundante.

Cumpra as prescrições legais.

Quando colocar o aparelho a funcionar pela primeira vez, solicite a pessoal profissionalmente qualificado para efetuar as seguintes verificações

- verificação da vedação interna e externa do circuito de abastecimento do combustível
- verificação do caudal do combustível, de acordo com a potência solicitada pelo aparelho
- se o aparelho é alimentado pelo tipo de combustível para o qual foi fabricado
- se a pressão de alimentação do combustível está incluída nos valores indicados na placa
- se o circuito de alimentação do combustível possui o tamanho e o caudal necessário para o aparelho e se está equipado com todos os dispositivos de segurança e controlo recomendados pela legislação em vigor.


 No caso de ausência prolongada do utilizador do aparelho, feche a torneira principal de abastecimento do gás ao aparelho.


 Não usar tubos do gás como tomada de terra dos aparelhos elétricos.


### 3.7 Ligação da água

Ligue o aparelho à rede de abastecimento de água e instale uma torneira de corte da água antes do aparelho, (disponível sob encomenda).

Olhando de frente para o aparelho, a entrada de água fria fica do lado direito e a saída de água quente do lado esquerdo.


 O circuito da água sanitária não necessita de válvula de segurança, mas é necessário certificar-se de que a pressão do sistema de abastecimento de água não excede os 6 bar. Em caso de dúvida será oportuno instalar um redutor de pressão.


 Certificar-se de que as tubagens do seu sistema hidráulico não sejam usadas como tomadas de ligação à terra do seu sistema elétrico ou telefónico. Não são absolutamente adequadas para este uso. Poderiam ocorrer em pouco tempo danos graves nas tubagens e no aparelho.

 No caso de instalação externa: utilize apenas tubos de ligação hidráulica e torneiras em material metálico, uma vez que a utilização de kits de resistências anticongelamento pode danificar materiais diferente dos acima indicados.

### 3.8 Sistema anticongelamento (Modelos para instalação exterior)

O aparelho está equipado, de fábrica, com um sistema anticongelamento automático que protege o circuito sanitário do gelo, em caso de temperaturas ambiente até -10 °C.

 Para beneficiar desta proteção, implementada com alimentadas eletricamente, é necessário que haja alimentação elétrica. Isso implica que qualquer falta de alimentação desativa a proteção. **A proteção anticongelamento está ativa mesmo com o aparelho em stand-by.**

 O sistema anticongelamento de fábrica protege o circuito de água quente sanitária do esquentador até às uniões de ligação hidráulica (entrada e saída de água quente sanitária). No caso de instalação externa, é necessário proteger adequadamente os tubos de ligação hidráulica e as torneiras.


### 3.9 Esvaziamento do esquentador

Para esvaziar lo esquentador:

- fechar a torneira geral da rede de água
- abra todas as torneiras de utilização de água
- se as torneiras colocadas nos pontos mais baixos da instalação permitem o esvaziamento completo do esquentador.

### 3.10 Transformação do gás

A transformação de um gás de uma família num gás de outra família pode ser feita facilmente, mesmo com o aparelho instalado.

 A transformação deve ser efetuada apenas por pessoal autorizado e qualificado, nos termos do D.M. 37 de 2008, além disso, devem ser respeitadas as disposições contidas nas normas UNI 7129 e 7131.

O esquentador é fornecido para o funcionamento a gás metano (G20) ou a GPL (G30/G31), de acordo com as indicações da chapa do produto.

Existe a possibilidade de transformar o aparelho de um tipo de gás ao outro utilizando os kits específicos fornecidos sob encomenda:

- kit de transformação Metano
- kit de transformação GPL



Para a desmontagem, consultar as instruções indicadas a seguir:

- desligue a alimentação elétrica
- em seguida, remova o revestimento, a tampa da caixa do ar e a tampa da câmara de combustão
- desconectar a conexão do cabo da vela
- retirar o passacabo inferior da sede da caixa de ar
- afrouxe as porcas (A) da linha de by-pass
- afrouxe a porca (B) da linha do fluxóstato/queimador
- retire os cliques (C) que fixam as linhas ao queimador
- solte as linhas (D) do queimador
- desaperte os 4 parafusos (E) que fixam o queimador à parte traseira
- após a remoção do queimador (F), desaperte os parafusos (G) que fixam o coletor ao queimador
- neste momento, utilizando uma chave de tubo ou de boca, remova as boquilhas e as anilhas e substitua-as pelas que se encontram no kit.

⚠ Utilizar e montar taxativamente as anilhas contidas no kit mesmo em caso de coletores sem anilhas.

Para a transformação do gás metano em GPL, instale a flange do queimador (H).

Para a transformação do GPL em gás metano, remova-a.

⚠ Antede de remover a flange do queimador, esvazie o esquentador, como descrito no parágrafo "Esvaziamento do esquentador".

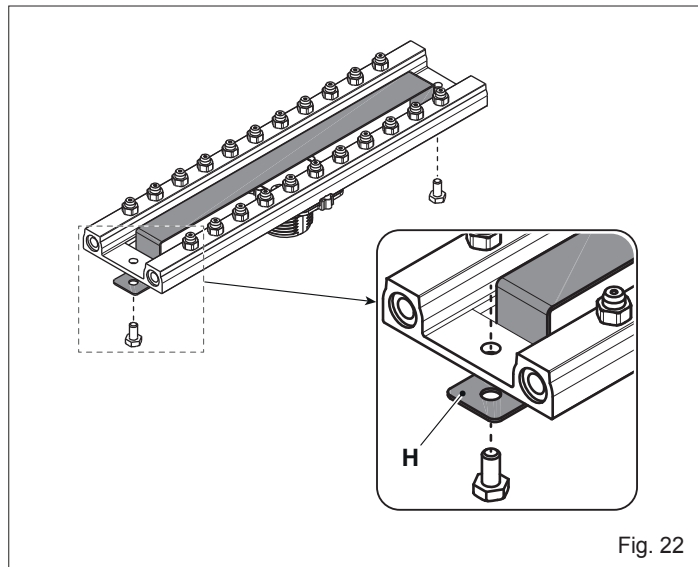


Fig. 22

Em seguida, é necessário definir o **Parâmetro 4** (ver parágrafo "Menu dos parâmetros") da seguinte forma:

Transformação do METANO em GPL	
Parâmetro	Valor
4	1
Transformação do GPL em METANO	
Parâmetro	Valor
4	0

### 3.11 Regulações

O esquentador já foi regulado durante a fabricação pelo fabricante. Se for necessário todavia efetuar novamente as regulações, por exemplo, depois de uma manutenção extraordinária, depois da substituição da válvula do gás ou depois de uma transformação do gás, observar os procedimentos descritos a seguir.

⚠ As regulações da potência máxima devem ser executadas na sequência indicada e exclusivamente por pessoal qualificado.

- Remova o revestimento, desapertando os parafusos de fixação **A** (ver parágrafo "Remover o revestimento").
- Desaperte, cerca de duas voltas, o parafuso da tomada de pressão (1) a jusante da válvula de gás e ligue o manómetro
- Desligue a tomada de compensação (5) da válvula de gás

#### Modelos 11-13

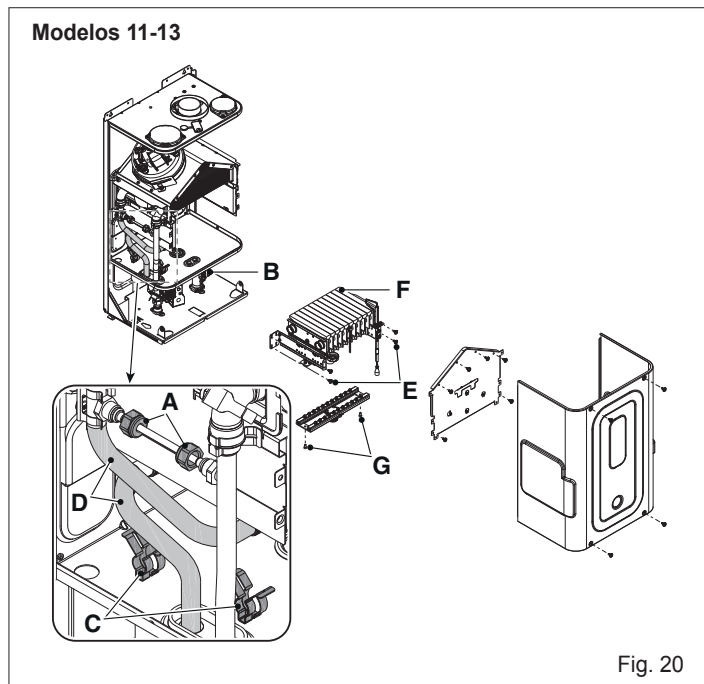


Fig. 20

#### Modelos 17

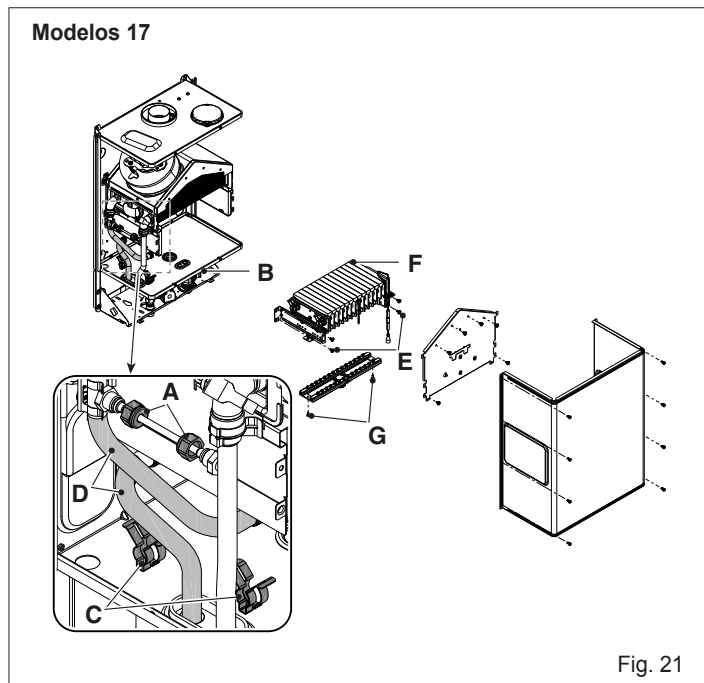


Fig. 21

## PORTUGUÊS

- Remova o capuz de proteção (2)
- Abra uma torneira de água no caudal máximo, coloque o seletor de temperatura no valor máximo e alimente eletricamente o esquentador

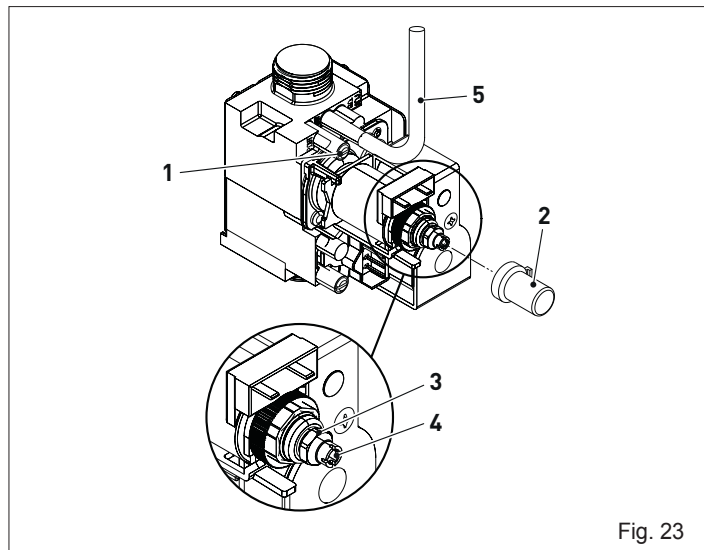


Fig. 23

### Regulação no máximo:

- Aperte bem a porca (3) até obter o valor de pressão do gás indicado na tabela

Pressão máxima do gás nos bicos			
Modelos 11	G20	12,00	mbar
		122,37	mm . C.A.
	G30	27,40	mbar
		279,40	mm . C.A.
	G31	35,40	mbar
		360,98	mm . C.A.
Modelos 13	G20	14,00	mbar
		142,76	mm . C.A.
	G30	27,40	mbar
		279,40	mm . C.A.
	G31	35,40	mbar
		360,98	mm . C.A.

### Regulação no mínimo:

- desligue um dos dois cabos elétricos da bobina
- aparafuse e/ou desparafuse o parafuso Allen de regulação do mínimo (4) até obter o valor de pressão do gás indicado na tabela
- volte a montar o capuz de proteção (2)

Pressão mínima do gás nos bicos			
Modelos 11	G20	1,30	mbar
		13,26	mm . C.A.
	G30	2,80	mbar
		28,55	mm . C.A.
	G31	3,60	mbar
		36,71	mm . C.A.
Modelos 13	G20	1,80	mbar
		18,35	mm . C.A.
	G30	3,40	mbar
		34,67	mm . C.A.
	G31	4,40	mbar
		44,87	mm . C.A.

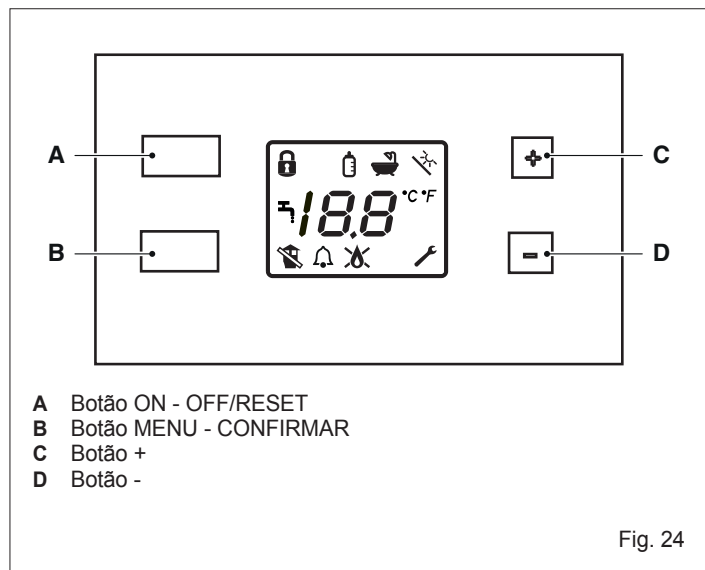
- Volte a ligar a tomada de compensação à válvula de gás (5)
- Desligue o manómetro e volte a apertar o parafuso da tomada de pressão (1)

⚠ Recorda-se que para o funcionamento a GPL é necessário instalar um regulador de pressão do gás à alimentação do aparelho, regulado com a pressão de 28-30 mbar para o funcionamento a gás butano e 37 mbar para o funcionamento a gás propano.



## 4 COLOCAÇÃO EM SERVIÇO

### 4.1 Interface de comandos



#### Botão ON - OFF/RESET

Permite ligar e desligar o aparelho. Também permite o restabelecimento em caso de anomalia de funcionamento.










#### MENU

Permite confirmar as escolhas, aceder ao menu de utilizador e, se premido durante mais de dois segundos, aceder ao menu técnico (neste caso, é solicitada a palavra-passe).

#### Botões + e -


Permitem navegar nas várias funções disponíveis, modificar o valor de um parâmetro e variar o valor de temperatura definido da água quente sanitária.

### 4.2 Descrição do ícone

-  Boqueio da regulação da temperatura
-  Função de biberão
-  Função de escolha da unidade de medida da temperatura
-  Alarme genérico
-  Fornecimento de água quente sanitária
-  Presença chama
-  Bloqueio da chama
-  Necessidade de manutenção (ou intervenção técnica) ou entrada no menu técnico
-  Anomalia fumos


### 4.3 Escolher as funções

Utilizando os botões "+" e "-" é possível percorrer no ecrã as funções disponíveis. O ícone da escolha efetuada pisca juntamente com os segmentos centrais.

No caso de chave inglesa () os segmentos centrais não são exibidos.

Premindo o botão MENU (B), passa-se para o modo de configuração do valor. Os dígitos exibem "On" ou "Off", dependendo se a função está ou não ativa naquele momento. Para modificar o estado da função:

- prima os botões "+" e "-"
- prima o botão MENU (B) para confirmar e voltar à seleção das funções.

 Mantendo o botão "+" ou "-" premido, é ativado o modo de rolagem rápido.

#### Função de bloqueio das teclas

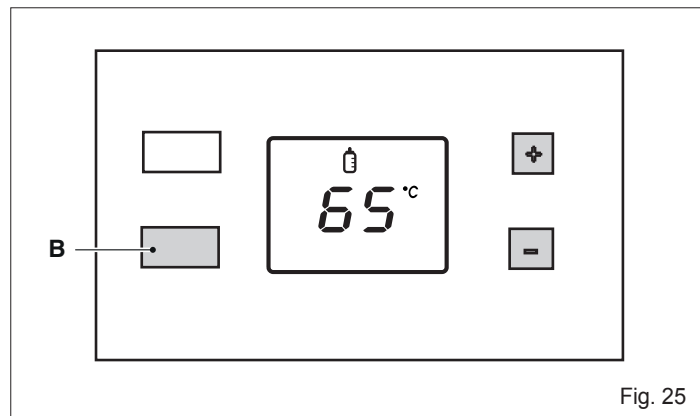
Permite bloquear o teclado. É ativado ou desativado através de uma combinação de botões (botões "+" e "-" premidos simultaneamente durante 5 segundos).

Quando o modo está ativo (bloqueio) não é possível utilizar o teclado.

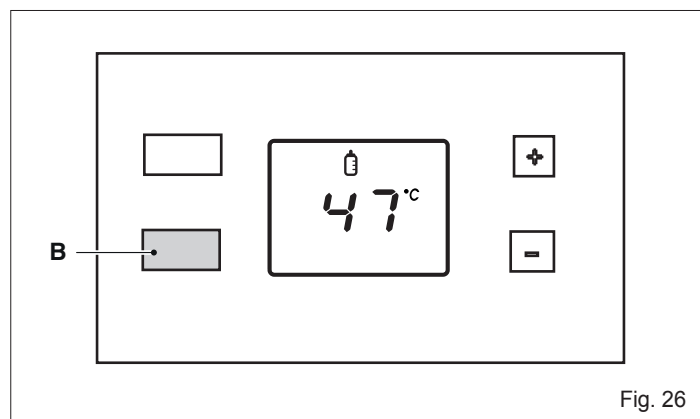
#### Função de biberão

Ao selecionar esta função, é possível definir a temperatura máxima de fornecimento de água (valor máximo de 65 °C; valor mínimo de 36 °C). Se a função não estiver ativa, no ecrã é exibido "Off". Se a função estiver ativa, no ecrã é exibida a temperatura "biberão" anteriormente definida. O valor máximo configurável é definido no parâmetro 11 (ver tabela de parâmetros).

Para modificar o valor definido, prima o botão MENU (B) e com os botões "+" ou "-", seleccione o valor desejado.



Em seguida, confirme a escolha, premindo novamente o botão MENU (B).



#### Função de escolha da unidade de medida da temperatura °C °F

É possível escolher entre duas escalas de medição: graus Celsius e Fahrenheit.

O ecrã exibe a unidade de medida atual. Para modificar o valor, entre na função (°C °F) e atue nas teclas "+" e "-".

Confirme a escolha com o botão MENU (B).

#### Função chave

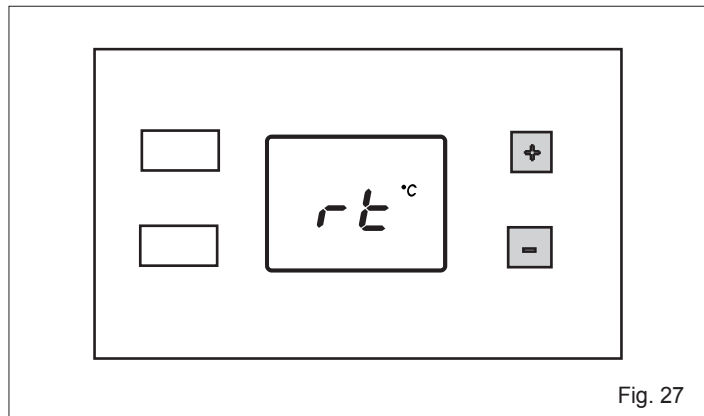
Quando o ícone da chave inglesa é selecionado, os segmentos centrais do ecrã apagam-se. Premindo MENU (B) durante 2 segundos, passa-se para o modo de introdução da palavra-passe (apenas para pessoal profissionalmente qualificado) de acesso ao menu técnico (ver capítulo "Menu dos parâmetros").

#### Solar

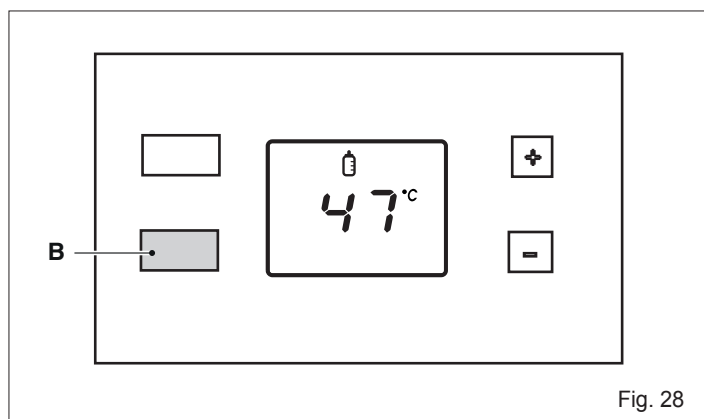
A função só está ativa se a instalação estiver preparada para o funcionamento com instalação solar.

## PORTUGUÊS

Para sair do menu funções, prima os botões "+" ou "-" até a indicação "rt" (voltar) ser exibida no ecrã.



Confirmando com o botão MENU (B) volta-se à exibição do estado de on/standby.



Na ausência de ações, após 2 minutos, o aparelho sai do menu e volta ao ecrã de funcionamento normal.

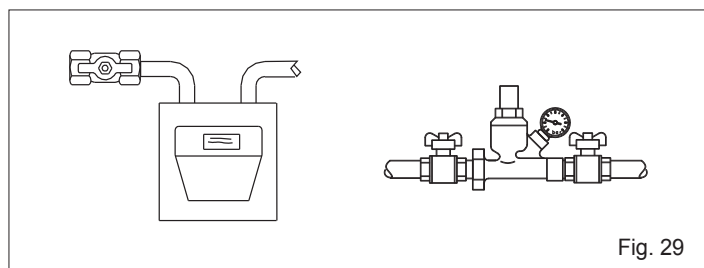
### 4.4 Como ligar o sistema

A primeira colocação em serviço do aparelho deve ser realizada pelo Serviço de Assistência Técnica, após o que, o esquentador poderá funcionar automaticamente.

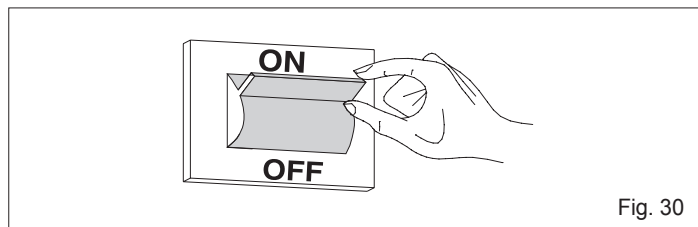
No entanto, pode ser necessário voltar a colocá-lo em funcionamento sem envolver o Serviço Técnico (por exemplo, após um apagamento devido a um período de ausência prolongado).

Nesses casos deverão ser realizadas as verificações e as operações a seguir:

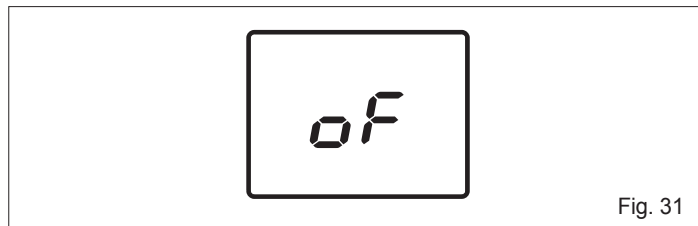
- verifique se as torneiras do combustível e da água da instalação hídrica estão abertas



- posicione o interruptor geral da instalação em "ligado".

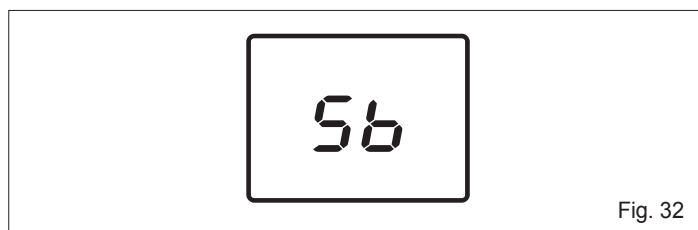


O aparelho é alimentado eletricamente e, normalmente, está desligado. No ecrã acende-se em sequência (de desligado para ligado) a cada 2 segundos, um segmento dos 2 dígitos até compor a indicação "Off" (desligado). Quando a indicação "Off" for completamente exibida no ecrã, irá permanecer acesa durante 10 segundos, depois pisca 5 vezes e, em seguida, apaga-se durante 5 segundos. Após o que, recomeça a sequência de acendimento dos segmentos. **Neste modo, o aparelho ignora todas as solicitações de acendimento.**



- Prima o botão ON - OFF/RESET (A) para acender o aparelho. Todos os ícones no ecrã são exibidos durante 2 segundos. Após o que, permanecem acesos apenas os ícones relativos ao atual modo de funcionamento. No modo ON, o aparelho é ligado com a possibilidade de produção de água quente sanitária. Se não for solicitada água quente sanitária, o esquentador entra em stand-by.

Durante esta fase, o ecrã acende em sequência (de desligado para ligado) a cada 2 segundos, um segmento até compor a indicação "Sb". Quando a indicação "Sb" for exibida, irá permanecer acesa durante 10 segundos, depois pisca 5 vezes e, em seguida, apaga-se durante 5 segundos. Em seguida, a sequência de ativação dos segmentos recomeça. Em stand-by, se a temperatura lida pela sonda de água quente sanitária for > 65 °C, o ventilador é ativado. Quando a temperatura desce abaixo dos 65 °C, o ventilador é mantido alimentado durante mais um minuto e, depois, desliga-se.



### Fornecimento de água quente sanitária

- Abrir uma torneira de utilização de água quente sanitária. Decorrido o tempo definido no parâmetro "Tempo Espera Arranque Água quente sanitária" (cerca de 0,5 segundos) no ecrã são exibidos o símbolo da torneira e a temperatura de fornecimento de água quente sanitária (arredondada para o grau superior).
- O queimador acende-se e, quando a chama é detetada, no ecrã é exibido o símbolo correspondente.
- O aparelho produzirá água quente sanitária à temperatura definida no parâmetro "setpoint máximo de água quente sanitária" (ver tabela de parâmetros).
- Quando fechar a torneira da água, o esquentador apaga-se preparando-se para o próximo acendimento.

O apagamento e o reacendimento do queimador são geridos em dois modos:

- absoluto: limiar de apagamento do queimador de 70 °C
- correlacionado: limiar de apagamento do queimador após o valor de setpoint +4 °C ser atingido.

O ponto de reacendimento é comum aos dois modos e corresponde ao valor de setpoint de -1 °C.

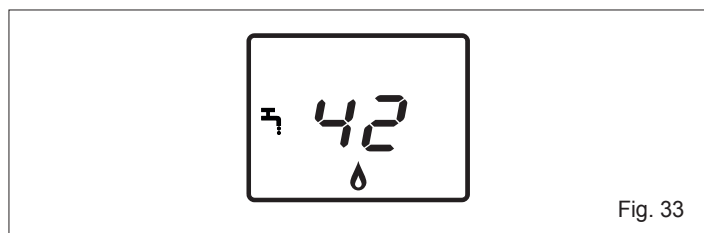


Fig. 33

**MODIFICAÇÃO DO SETPOINT DE ÁGUA QUENTE SANITÁRIA**

- Premindo os botões "+" ou "-" é possível modificar o Setpoint da temperatura da água quente sanitária. Com o botão "+" aumenta-se o valor, com o botão "-" diminui-se.

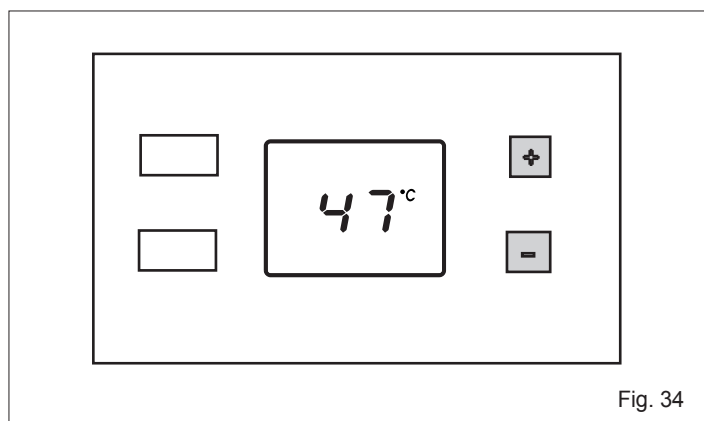


Fig. 34

Em caso de anomalia, o esquentador efetua uma "PARAGEM" (ver capítulo Anomalias de funcionamento e restabelecimento).

**4.5 Anomalias de funcionamento e restabelecimento**

Em caso de anomalia, no ecrã serão apresentadas as exibições resumidas e descritas na tabela.

Tipo de erro	Transitório Definitivo	Código de erro	Ícone
Alarme de termóstato de limite	Definitivo	02	✘
Anomalia no pressóstato de ar	Transitório	03	🔔🔧
Alarme de termóstato do queimador	Definitivo	04	✘
Alarme de pressostato de ar	Definitivo	03	✘🔧
Alarme de bloqueio módulo ACF	Definitivo	01	✘
Alarme de avaria eletrónica ACF	Definitivo	01	✘
Anomalia na chama parasita	Transitório	11	🔔
Alarme de temperatura excessiva	Definitivo	88°C intermitente	✘
Anomalia Avaria NTC água quente sanitária	Transitório	06	🔔
Anomalia Avaria NTC entrada	Transitório	08	🔔

Em caso de anomalia transitória, o aparelho tenta restabelecer o funcionamento autonomamente.

Em caso de anomalia permanente, é necessário restabelecer o funcionamento normal do aparelho, premindo o botão ON - OFF/RESET (A). Esta operação pode ser repetida 2 vezes no máximo. Se o problema persistir, é necessário solicitar a intervenção do Serviço de Assistência Técnica.

⚠ O sistema prevê que os alarmes permaneçam operacionais mesmo no estado de ON-OFF/RESET. No entanto, neste estado, não são exibidos. Se tiver ocorrido um bloqueio durante o funcionamento em OFF, para o restabelecer, é necessário colocar o esquentador em ON e, depois, novamente em OFF.

**4.6 Desligamento temporário**

Em caso de ausências temporárias, fins-de-semana, pequenas viagens, etc.:

- premir o botão ON-OFF/RESET (A)
- posicionar o interruptor geral da instalação em "desligado".

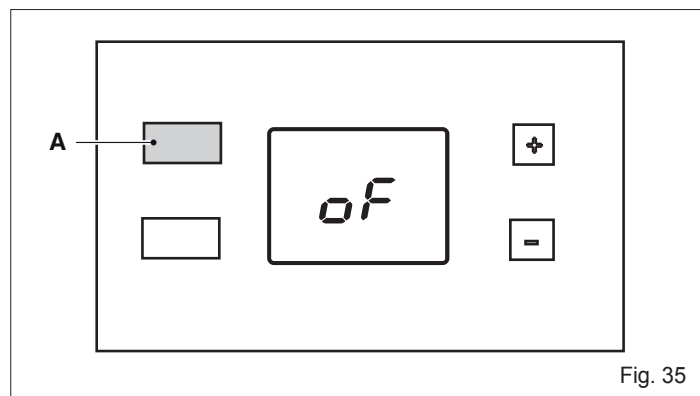


Fig. 35

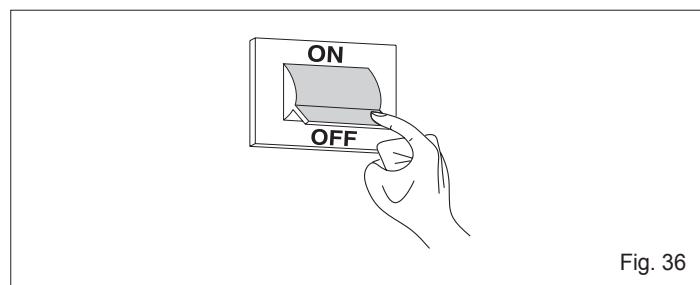


Fig. 36

**4.7 Desligamento durante longos períodos**

A não utilização do aparelho durante um longo período implica na realização das seguintes operações:

- premir o botão ON-OFF/RESET (A)
- coloque o interruptor geral do sistema em "desligado"
- feche as torneiras do combustível e da água da instalação.

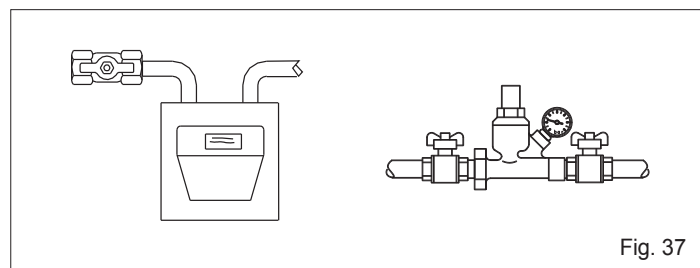


Fig. 37

⚠ Esvazie o sistema se houver perigo de gelo.

## 4.8 Menu dos parâmetros

Prima o botão MENU (B) durante 2 segundos.

Os dois segmentos centrais dos dígitos piscam juntamente com a exibição de alguns ícones.

Prima os botões "+" ou "-" até selecionar o ícone da chave inglesa (🔧). Neste momento, os segmentos centrais apagam-se.

Prima o botão MENU (B) para introduzir a palavra-passe de acesso ao menu técnico (apenas para pessoal profissionalmente qualificado).

Prima o botão "+" para aumentar o valor numérico até chegar ao valor da palavra-passe.

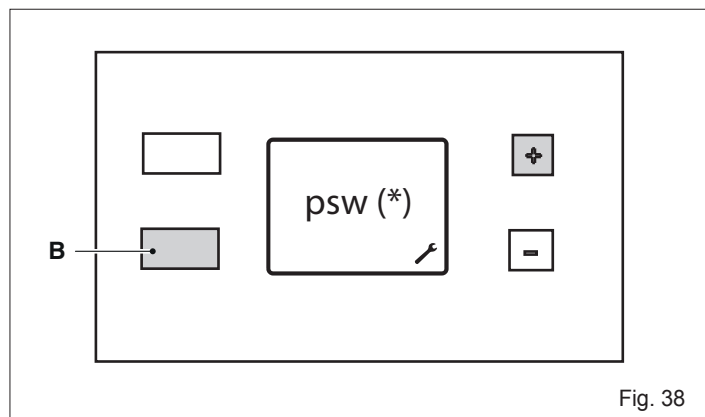


Fig. 38

(\*) psw = defina o valor da palavra-passe, disponível apenas para o pessoal profissionalmente qualificado. **O utilizador não pode, de forma alguma, aceder ao MENU TÉCNICO.**

Quando se acede ao menu técnico, no ecrã é exibido o número "2". Premindo os botões "+" ou "-", é possível selecionar o parâmetro seguinte:

- 2 Potência do queimador
- 4 Tipo de gás
- 5 Tipo de fluxímetro
- 6 Tempo de espera arranque água quente sanitária
- 11 Setpoint máximo do circuito de água quente sanitária
- 40 Funcionamento do termóstato de água quente sanitária
- 41 Exibição da temperatura da entrada de água quente sanitária
- 42 Exibição do caudal de água quente sanitária
- rt Sair do menu
- rs Reset valores de fábrica

Os valores configurados são confirmados premindo o botão MENU (B).

Para sair do MENU TÉCNICO, prima os botões "+" ou "-" até a indicação "rt" (voltar) ser exibida. Prima o botão MENU (B) para voltar ao MENU UTILIZADOR.

Premindo o botão ON-OFF/RESET (A) passa-se para o estado de OFF.

Na ausência de ações, após 2 minutos, o aparelho sai do menu e volta ao ecrã de funcionamento normal.

### 4.8.1 Tabela de parâmetros

Nº PAR	DESCRIÇÃO PARÂMETRO	UNIDADE DE MEDI-DA	MÍN	MÁX	VALORES	VALOR CONFIGURADO DE FÁBRICA
2	Seleção da potência/litros do esquentador	l/min			11 13 17	11 l/min --> 22kW 13 l/min --> 26kW 17 l/min --> 34kW
4	Seleção metano/GPL				0 (METANO) 1 (GPL)	0 (modelos a metano) 1 (modelos a GPL)
5	Seleção do fluxóstato/fluxímetro				0 (FLUXÓSTATO) 1 (FLUXÍMETRO)	0
6	Tempo de espera arranque água quente sanitária	s	0,5	10	(step de 0,5 s)	0,5 s
11	Setpoint máximo do circuito de água quente sanitária	°C	36	65		65
20	Função anti-tiragem induzida		0	1	0 (NENHUM) 1 (ATIVO)	1
40	Tipo de funcionamento do termóstato de água quente sanitária				0 (ABSOLUTO) 1 (CORRELACIONADO)	0
41	Exibição da temperatura da entrada de água quente sanitária	°C				
42	Exibição do caudal de água quente sanitária	NÃO UTILIZADO				
rt	Sair do menu					
rs	Reset valores de fábrica					

### 4.8.2 Reset dos valores configurados de fábrica

No menu parâmetros, selecionando "rs", é possível restaurar os parâmetros de fábrica (Reset dos valores de fábrica).

Premindo o botão MENU (B) no ecrã são exibidos dois underscores. Prima o botão "-" até os dois underscores se moverem para cima. Prima o botão "+" para restaurar os valores de fábrica.

Se em vez do botão "+" for premido o botão MENU (B) a operação é cancelada e volta-se ao menu anterior.

Para sair do MENU TÉCNICO, prima os botões "+" ou "-" até aparecer a indicação "rt" (voltar), neste momento, premindo o botão MENU (B) volta-se ao MENU UTILIZADOR.

Premindo o botão ON-OFF/RESET (A) passa-se para o estado de OFF.

Na ausência de ações, após 2 minutos, a máquina sai do menu e volta ao ecrã de funcionamento normal.

⚠ Em caso de substituição da placa eletrónica, é necessário configurar os parâmetros 2 (11-13-17) e 4 (metano - gpl) em função do tipo de esquentador utilizado.

## 5 MANUTENÇÃO


Para a utilização correta ao longo do tempo mande fazer um controlo do aparelho por pessoal qualificado pelo menos uma vez por ano.

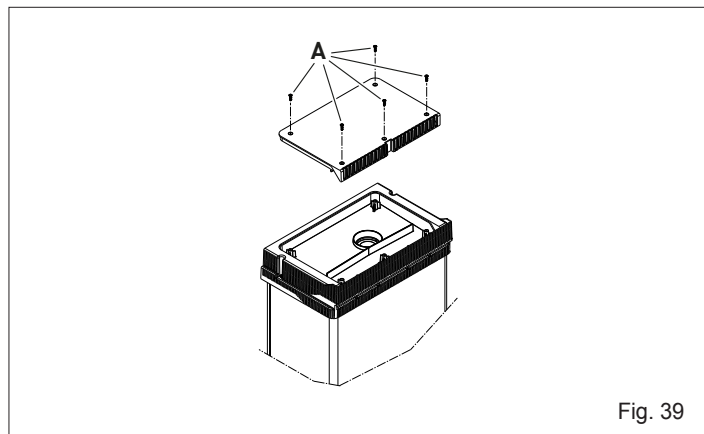
**IMPORTANTE:** antes de fazer qualquer operação de limpeza, de manutenção, de abertura ou desmontagem dos painéis do esquentador, desligue o aparelho fechando a torneira do gás.

**Verifique** se as secções de passagem de fumos do permutador estão obstruídas. Para limpar os painéis externos utilizar um pano humedecido com água e sabão.

**Não utilize** solventes, pós nem esponjas abrasivas.

**Não limpe** o aparelho e/ou as suas peças com substâncias facilmente inflamáveis (por exemplo: gasolina, álcool, nafta, etc.).

 **Modelos para instalação exterior:** em caso de necessidade de inspeção ou de limpeza da conduta de evacuação, abra a tampa, desapertando os parafusos A.

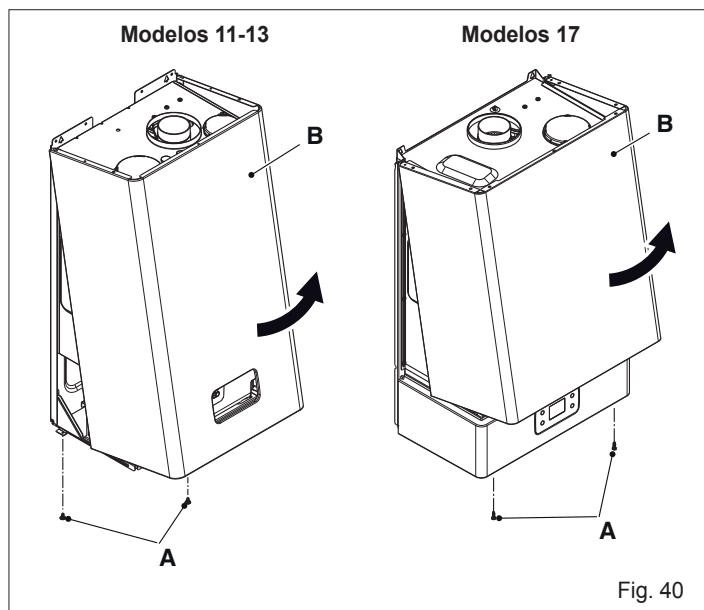


## 6 REMOVER O REVESTIMENTO

### 6.1 Modelos para instalação interior

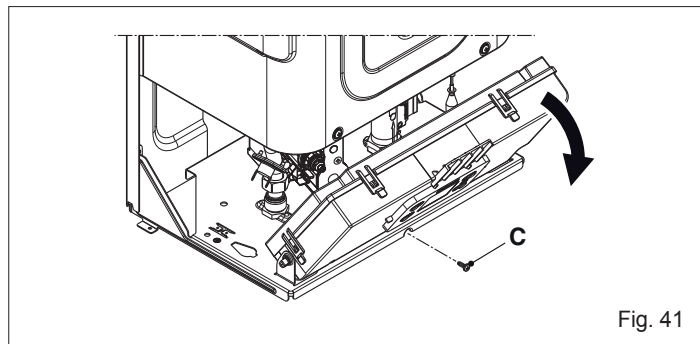
Para desmontar o revestimento, proceda da seguinte forma:

- desligue a energia elétrica usando o interruptor unipolar
- remova os dois parafusos A
- desloque para a frente o revestimento B
- mova o revestimento B para cima, soltando-o dos ganchos superiores



### Modelos 11-13

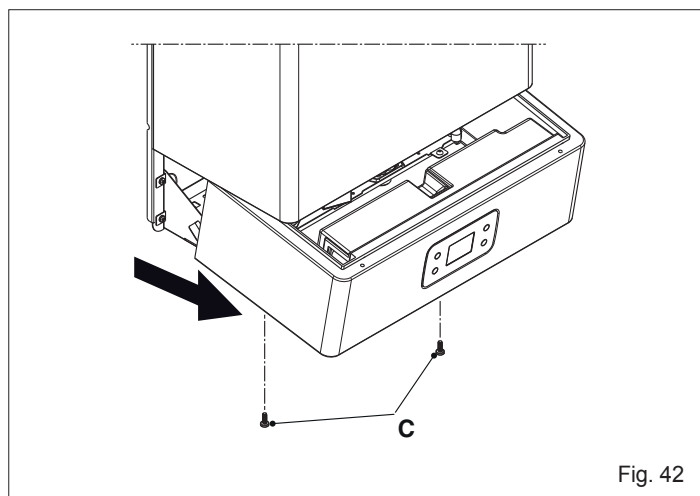
Para aceder ao painel de controlo, remova os parafusos de fixação C e rode-o para fora



### Modelos 17

Para abrir o painel de controlo, faça as seguintes operações:

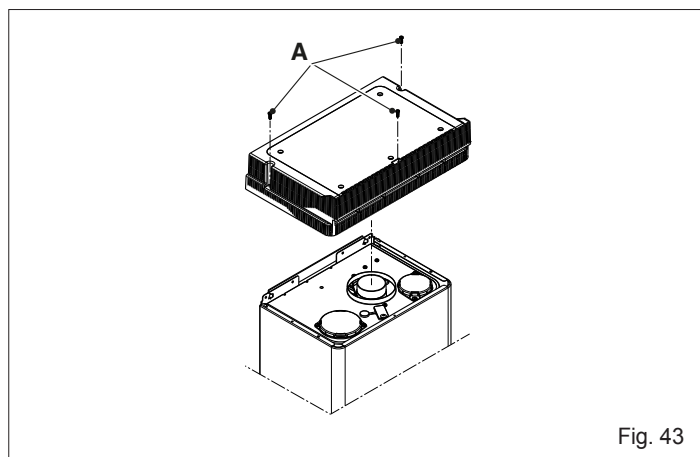
- remova os parafusos C
- faça deslizar o painel de controlo para fora e faça-o rodar até à posição de bloqueio



### 6.2 Modelos para instalação exterior

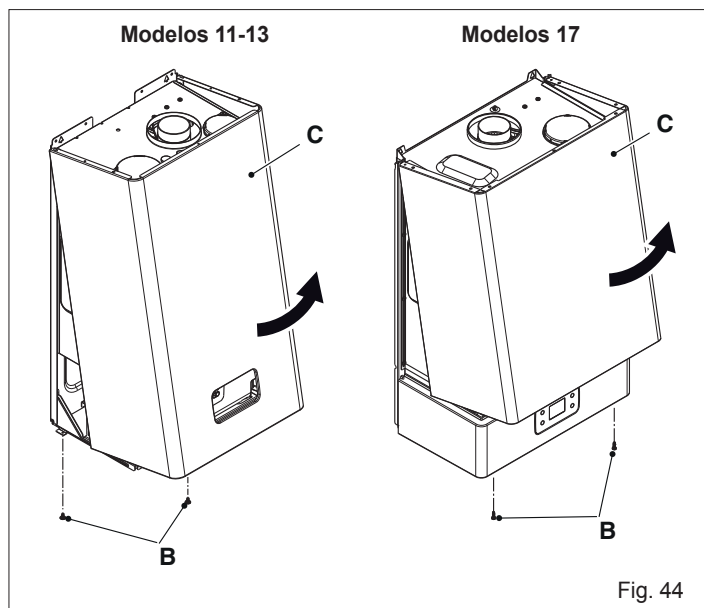
Para desmontar o revestimento, proceda da seguinte forma:

- desligue a energia elétrica usando o interruptor unipolar
- remova os três parafusos A da conduta de evacuação superior
- puxe a conduta de evacuação superior para cima



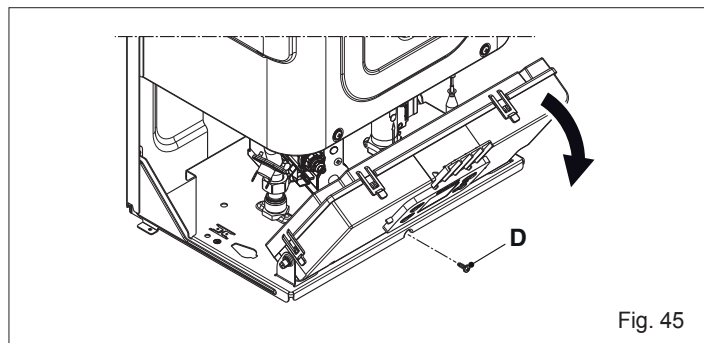
## PORTUGUÊS

- remova os dois parafusos **B**
- desloque o revestimento **C** para a frente
- mova o revestimento **C** para cima, soltando-o dos ganchos superiores



### Modelos 11-13

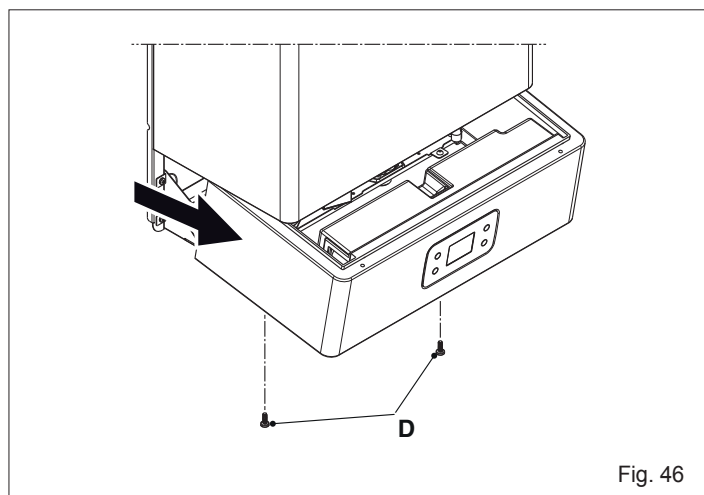
Para aceder ao painel de controlo, remova o parafuso de fixação **D** e rode-o



### Modelos 17

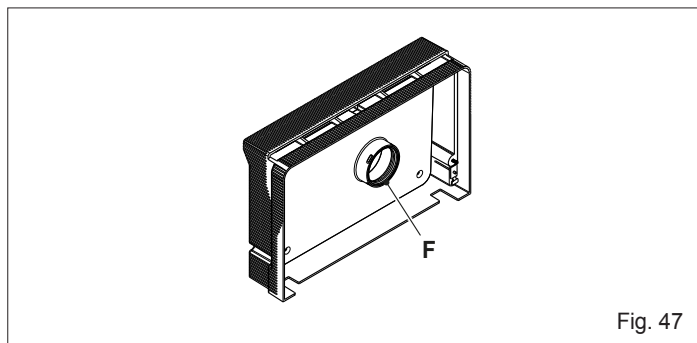
Para abrir o painel de controlo, faça as seguintes operações:

- remova os parafusos **C**
- faça deslizar o painel de controlo para fora e faça-o rodar até à posição de bloqueio



Quando concluir as operações acima descritas, volte a montar tudo, atuando no sentido contrário.

⚠ A junta **F** deve estar sempre na sua sede original.

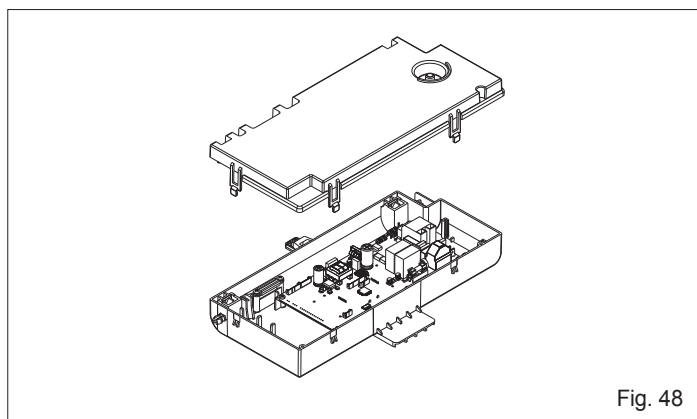


## 6.3 Aceder à placa eletrónica e de modulação

⚠ Antes de realizar qualquer operação no aparelho, desligue a alimentação elétrica usando o interruptor unipolar presente na linha elétrica de alimentação.

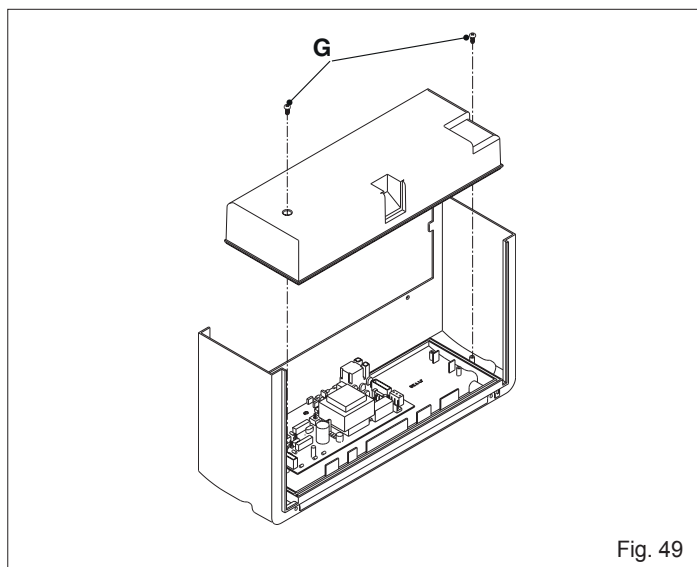
### Modelos 11-13

- Para aceder ao equipamento eletrónico, desmonte o revestimento e rode o painel de controlo
- retire a tampa e, em seguida, aceda à placa.



### Modelos 17

- Para aceder ao equipamento eletrónico, remova o revestimento e extraia o painel de controlo
- remova os dois parafusos **G**
- remova a tampa e, em seguida, aceda à placa.





## 7 EVENTUAIS ANOMALIAS E SOLUÇÕES

Para o funcionamento correto do aparelho, para prolongar a sua duração e para que funcione sempre nas melhores condições de segurança, é conveniente, pelo menos uma vez por ano, mandar inspecionar o aparelho a pessoal qualificado. Normalmente são realizadas as seguintes operações:

- remover eventuais oxidações dos queimadores
- remover eventuais incrustações do eléctrodo
- limpar a câmara de combustão
- verificar o acendimento, apagamento e funcionamento do aparelho
- verificar o correto funcionamento do ventilador
- verificar o pressóstato de ar
- verificar as condutas de evacuação de fumos e aspiração de ar.

 As indicações abaixo são destinadas unicamente a técnicos qualificados e autorizados a fazer intervenções no aparelho.

ANOMALIA	CAUSA	SOLUÇÃO
O esquentador não se acende	- Falta a alimentação elétrica	- Ligar à rede
	- Falta a alimentação do gás	- Abrir o gás
	- Ar na canalização do gás	- Fazer a purga do sistema
Não há faísca mas o ventilador funciona	- Pressostato avariado	- Substituir
	- Tubo do pressostato não ligado ou cortado	- Verificar - substituir - ativar
	- Eléctrodo de acendimento/deteção avariado	- Substituir
	- Cabo eléctrodo interrompido	- Verificar - arranjar
	- Placa eletrónica não deteta a chama	- Verificar - arranjar
O queimador não se acende	- Eletroválvula principal não abre	- Verificar - arranjar
	- Eléctrodo de acendimento/deteção avariado	- Verificar - substituir
	- Cabo eléctrodo interrompido	- Verificar - substituir
	- Placa eletrónica não deteta a chama	- Verificar os contactos dos conectores e, se necessário, substituir a placa
O queimador não se apaga ao fechar a água	- Eletroválvula principal não abre	- Verificar e, se necessário, substituir
	- Na versão GPL verificar a pressão de alimentação do gás	- Regular e se necessário substituir o regulador de pressão da botija
Tentativas de acendimento repetidas	- Fluxóstato avariado	- Substituir
	- Tubos da conduta especial de evacuação/ aspiração mal encaixados	- Verificar e ajustar
Chama do queimador irregular e o aparelho apaga-se sucessivamente	- Conduta de evacuação/aspiração mal instalada	- Verificar a vedação da conduta

## 8 DADOS TÉCNICOS

DESCRIÇÃO	Modelo (*)		UM	
	A	B		
Caudal térmico nominal	22,50	25,00	kW	
	19.350	21.500	kcal/h	
Potência térmica nominal	20,16	22,45	kW	
	17.338	19.307	kcal/h	
Caudal térmico reduzido	7,00	8,30	kW	
	6.020	7.138	kcal/h	
Potência térmica reduzida	6,58	7,84	kW	
	5.659	6.738	kcal/h	
Categoria	II2H3+			
País de destino	PT			
Tipo de configuração	B22-B52; C12-C12x; C32-C32x; C42-C42x; C52-C52x; C62-C62x; C82-C82x; C92-C92x			
<b>Características do gás</b>				
Poder calorífico inferior (P.C.I.)	G20	34,02	34,02	MJ/m³S
	G30	116,09	116,09	
	G31	88	88	
Índice de Wobbe inferior (15° C 1013 mbar)	G20	45,67	45,67	MJ/m³S
	G30	80,58	80,58	
	G31	70,69	70,69	
Pressão nominal de alimentação	G20	20	20	mbar
	G30	28-30	28-30	
	G31	37	37	
Caudal gás máximo sanitário	G20	2,38	2,64	Sm³/h
	G30	1,77	1,97	
	G31	1,75	1,94	
Pressão máxima do circuito sanitário	G20	12,00	14,00	mbar
	G30	27,40	27,40	
	G31	35,40	35,40	
Ø bico queimador principal	G20	0,87	0,87	mm
	G30	0,52	0,54	
	G31	0,52	0,54	
Caudal mássico dos fumos (máx./mín.)	G20	17,394 - 9,047	17,697 - 10,385	g/s
	G30	16,574 - 8,740	17,737 - 10,223	
	G31	17,664 - 9,441	17,860 - 10,270	
Boquilhas	22		22	n.
Ø união do gás			3/4"	
<b>Tubos descarga de fumos concêntricos</b>				
Diâmetro	60/100		mm	
Comprimento máximo	3,5		m	
Perda por instalação de uma curva de 45°/90°	1/1,5		m	
Furo para atravessar parede	105		mm	
<b>Tubos descarga de fumos separados</b>				
Diâmetro	80		mm	
Comprimento máximo	15+15		m	
Perda por instalação de uma curva de 45°/90°	1,2/1,7		m	
Temperatura dos fumos (máx./mín.)	G20	120-71	128-71	°C
	G30	121-64	123-63	
	G31	124-60	129-69	
Pressão mínima	0,2		bar	
Pressão nominal	2		bar	
Pressão máxima	10		bar	
Vazão mínima água sanitária	2		l/min	
Quantidade de água quente com Δt 30 °C	9,6	10,7	l/min	
Ø uniões da água	1/2"		1/2"	
Gama de seleção da temperatura da água sanitária	36-65	36-65	°C	
Regulador de fluxo	8		l/min	
Potência elétrica total	41		W	
Fusível	2		A	
Tensão de alimentação	230/50		V/Hz	
Grau de proteção	IPX4D			
<b>Tamanho do esquentador</b>				
Altura	642	642	mm	
Largura	340	340	mm	
Profundidade	237	237	mm	
Peso líquido	19	19	kg	
DESCRIÇÃO	SÍMBOLOS	Modelo (*)		UM
		A	B	
Classe de eficiência energética de aquecimento da água	-	A	A	
Perfil de carga declarado	-	M	L	
Eficiência energética de aquecimento da água	η <sub>wh</sub>	75,4	80,2	%
Consumo diário de combustível	Q <sub>fuel</sub>	8,109	15,175	kWh
Consumo anual de combustível	AFC	6	11	GJ
Consumo diário de energia elétrica	Q <sub>elec</sub>	0,065	0,069	kWh
Consumo anual de energia elétrica	AEC	14	15	kWh
Nível da potência sonora no interior	LWA	51	51	dB(A)
Emissões de óxidos de nitrogénio	NOx	33	33	mg/kWh

(\*) Para a identificação do modelo, consulte a tabela de GAMA, página 2.

## KAZALO

<b>1</b>	<b>UPOZORENJA I SIGURNOST </b> .....	<b>104</b>
<b>2</b>	<b>OPIS UREĐAJA</b> .....	<b>105</b>
2.1	Funkcijski dijelovi uređaja / Dimenzije uređaja i priključaka.	105
2.1.1	Modeli za unutarnju montažu .....	105
2.1.2	Modeli za vanjsku montažu .....	106
2.2	Hidraulički krug .....	107
2.3	Višežična električna shema .....	107
<b>3</b>	<b>MONTAŽA</b> .....	<b>108</b>
3.1	Propisi .....	108
3.2	Mjesto postavljanja .....	108
3.3	Pričvršćivanje na zid .....	108
3.3.1	Modeli za unutarnju montažu .....	108
3.3.2	Modeli za vanjsku montažu .....	109
3.4	Izbacivanje proizvoda izgaranja .....	110
3.4.1	Modeli za unutarnju montažu .....	110
3.4.2	Modeli za vanjsku montažu .....	111
3.5	Električni spojevi .....	112
3.6	Priključivanje plina .....	112
3.7	Priključivanje vode .....	112
3.8	Sustav zaštite od smrzavanja (Modeli za vanjsku montažu)	112
3.9	Pražnjenje grijača vode .....	112
3.10	Promjena vrste plina .....	112
3.11	Podešavanja .....	113
<b>4</b>	<b>PUŠTANJE U RAD </b> .....	<b>115</b>
4.1	Upravljačko sučelje .....	115
4.2	Opis ikona .....	115
4.3	Odabir funkcija .....	115
4.4	Paljenje .....	116
4.5	Nepравilnosti u radu i resetiranje .....	117
4.6	Privremeno gašenje .....	117
4.7	Isključivanje na dulje razdoblje .....	117
4.8	Izbornik parametara .....	118
4.8.1	Tablica parametara .....	118
4.8.2	Resetiranje na tvorničke vrijednosti .....	118
<b>5</b>	<b>ODRŽAVANJE </b> .....	<b>119</b>
<b>6</b>	<b>SKIDANJE PLAŠTA</b> .....	<b>119</b>
6.1	Modeli za unutarnju montažu .....	119
6.2	Modeli za vanjsku montažu .....	119
6.3	Pristup elektroničkoj kartici za modulaciju .....	120
<b>7</b>	<b>EVENTUALNE GREŠKE I RJEŠENJA</b> .....	<b>121</b>
<b>8</b>	<b>TEHNIČKI PODACI</b> .....	<b>122</b>

## JAMSTVO

Proizvod ima **uobičajeno jamstvo** (vrijedi za Italiju, Republiku San Marino, Grad Vatikan) koje teče od datuma kupnje samog proizvoda.

Sačuvajte fiskalni račun kao dokaz kupnje koji trebate pokazati u ovlaštenom servisu u trenutku zahtjeva za intervencijom iz jamstva.

 **UPOZORENJE**

Ovaj priručnik sadrži podatke i informacije namijenjene i korisniku i instalateru.

Korisnik posebno treba obratiti pozornost na poglavlja:

- Upozorenja i sigurnost
- Puštanje u rad
- Održavanje.



Korisnik ne smije vršiti zahvate na sigurnosnim mehanizmima, mijenjati dijelove proizvoda, neovlašteno prepravljati niti pokušavati popravljati uređaj. Te radnje smije obavljati isključivo stručno osoblje.



Proizvođač ne odgovara za eventualnu štetu prouzročenu nepoštovanjem gore navedenog i/ili nepoštovanjem važećih propisa.

U nekim dijelovima priručnika upotrebljavaju se simboli:



Dio namijenjen i korisniku.


















**PAŽNJA** = za postupke koji zahtijevaju poseban oprez i odgovarajuću pripremu.
















**ZABRANJENO** = za one postupke koji se NE SMIJU nikada provoditi.

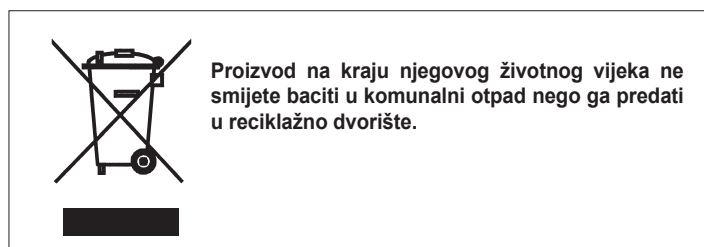
# 1 UPOZORENJA I SIGURNOST

-  U slučaju korištenja tvrde vode ( $>18\text{ }^{\circ}\text{f}$ ), preporučamo umetanje odgovarajućih uređaja za zaštitu od kamenca (npr. dozatora polifosfata), koji smanjuju učestalost čišćenja izmjenjivača topline te održavaju optimalni učinak uređaja.
-  Montažu grijača vode mora obaviti stručno osoblje u skladu s Dekretom Ministra br. 37 iz 2008. godine kao i u skladu s važećim propisima.
-  Grijačima vode koji se proizvode u našim pogonima posvećuje se posebna pažnja u svim detaljima kako bi se zaštitilo korisnika i instalatera od eventualnih nezgoda. Kvalificiranom osoblju se stoga preporučuje da nakon svakog zahvata na proizvodu posveti posebnu pažnju električnim spojevima, a posebno neizoliranim dijelovima vodiča koji ni u kojem slučaju ne smiju viriti iz redne stezaljke, izbjegavajući na taj način mogući kontakt sa živim dijelovima samog vodiča.
-  Ovaj priručnik s uputstvima, zajedno s onim za korisnika, sastavni je dio proizvoda: pazite da se uvijek nalazi uz uređaj, čak i u slučaju promjene vlasnika ili korisnika ili pak premještanja uređaja na drugu instalaciju. U slučaju oštećenja ili gubitka priručnika, zatražite drugi primjerak od Tehnička podrška na vašem području.
-  Sve zahvate servisiranja i održavanja uređaja mora obavljati kvalificirano osoblje.
-  Zahvati održavanja moraju se provesti najmanje jednom godišnje, što treba pravovremeno dogovoriti s Tehnička podrška.
-  Grijači vode moraju biti opremljeni isključivo originalnom dodatnom opremom.
-  Instalateru se preporuča da uputi korisnika u rad uređaja i osnovne norme sigurnosti.
-  Proizvod se smije koristiti samo u skladu s namjenom koju je predvidio proizvođač i za koju je izričito napravljen. Isključuje se bilo kakva ugovorna ili izvanugovorna odgovornost proizvođača za štetu prouzročenu osobama, životinjama ili stvarima do koje je došlo zbog pogrešnog postavljanja, podešavanja, održavanja i nepravilne uporabe.
-  Nakon skidanja ambalaže uvjerite se u cjelovitost i potpunost isporuke te, u slučaju da ne odgovara naručenom, obratite se ovlaštenom prodavatelju koji je prodao uređaj.
-  Odložite ambalažu u odgovarajuće kontejnere u reciklažnim dvorištima.
-  Otpad se mora odlagati bez opasnosti po zdravlje ljudi i bez korištenja postupaka ili metoda koje bi mogle uzrokovati zagađenje okoliša.
-  Prilikom postavljanja obavezno je uputiti korisnika:
  - da u slučaju curenja vode mora zatvoriti dovod vode i što prije obavijestiti Tehnička podrška.

-  U slučaju da dulje razdoblje nećete koristiti uređaj, preporučuje se Tehnička podrška provedba barem sljedećih zahvata:
  - namještanje glavnog prekidača uređaja i glavnog prekidača instalacije u položaj "isključeno"
  - zatvaranje ventila goriva i vode na termičkoj instalaciji
  - ispuštanje vode iz sustava ako postoji opasnost od smrzavanja.
-  Prije čišćenja treba odspojiti grijač vode s električne mreže postavljajući bipolarni prekidač instalacije i glavni prekidač na upravljačkoj ploči u položaj "OFF".

Radi vaše sigurnosti dobro je podsjetiti:

-  Djeci ili osobama koje nisu sposobne djelovati bez nadzora zabranjeno je upravljati uređajem.
-  Zabranjeno je uključivati ili isključivati električne mehanizme ili uređaje kao što su prekidači, kućanski aparati itd. ako se osjeti miris goriva ili nesagorijevanja. U ovom slučaju:
  - Prozračite prostoriju otvarajući vrata i prozore
  - Zatvorite mehanizam za prekid dovoda goriva
  - što prije pozovite Tehnička podrška ili stručno osoblje.
-  Zabranjeno je dodirivati uređaj ako ste bos ili ako su vam dijelovi tijela mokri ili vlažni.
-  Nemojte stavljati predmete na uređaj.
-  Zabranjeno je mijenjati sigurnosne mehanizme i mehanizme za podešavanje bez ovlaštenja proizvođača.
-  Zabranjeno je povlačiti, odvajati i savijati električne kabele na izlazu iz kotla, čak i ako je on isključen iz električne mreže.
-  Zabranjeno je začepiti ili smanjiti dimenzije otvora za prozračivanje prostorije u kojoj je postavljen kotao. Otvori za prozračivanje neophodni su za pravilno izgaranje kao i za sigurnost rada.
-  Zabranjeno je ostavljanje zapaljivih tvari i spremnika u prostoru gdje je instaliran kotao.
-  Zabranjeno je bacanje ambalaže u okoliš te njeno ostavljanje u doseg djece jer je ona potencijalni izvor opasnosti. Stoga ju je potrebno odložiti sukladno zakonima na snazi.
-  Zabranjena je uporaba uređaja u druge svrhe od onih koje su navedene.
-  **Modeli za unutarnju montažu:** zabranjeno je izlaganje grijača vode atmosferskim utjecajima: on nije namijenjen montaži u vanjskom prostoru i nema automatske sustave protiv smrzavanja. Ako postoji opasnost od smrzavanja, grijač vode treba isprazniti od viška vode koji sadrži.
-  **Modeli za vanjsku montažu:** zabranjeno je izravno izlaganje grijača vode atmosferskim utjecajima: on je namijenjen isključivo za montažu u djelomično zaštićenim vanjskim prostorima.
-  Zabranjeno je izvoditi zahvate na zapečaćenim dijelovima.

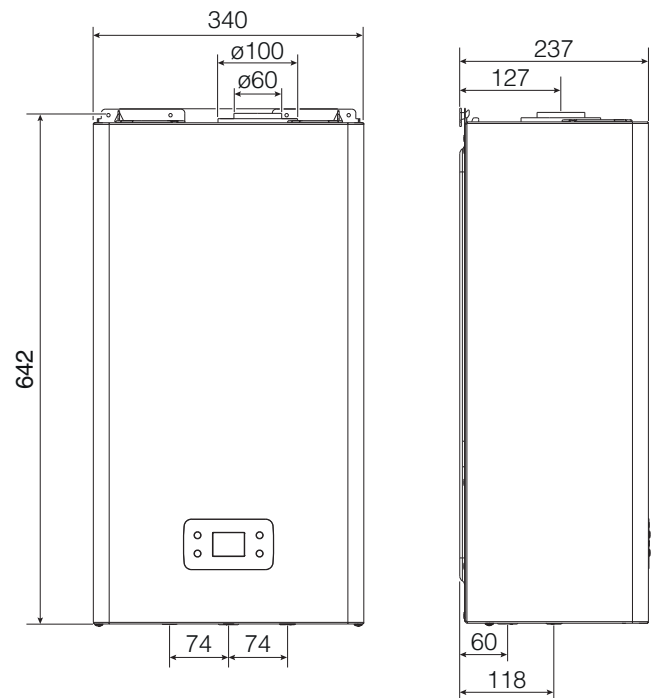
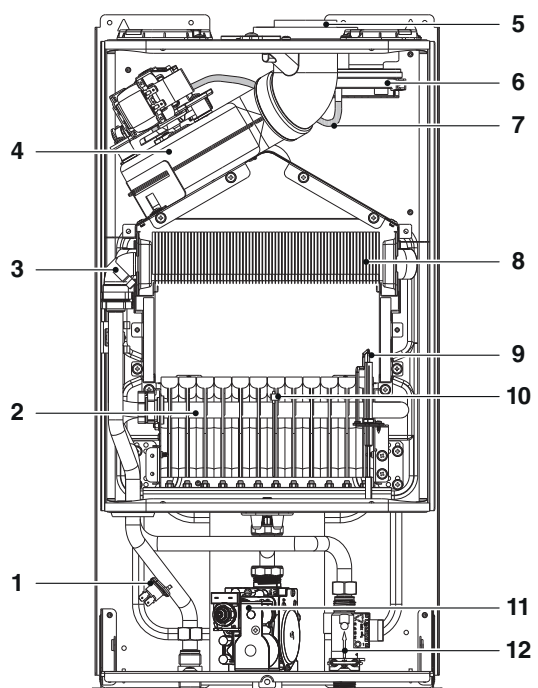


## 2 OPIS UREĐAJA

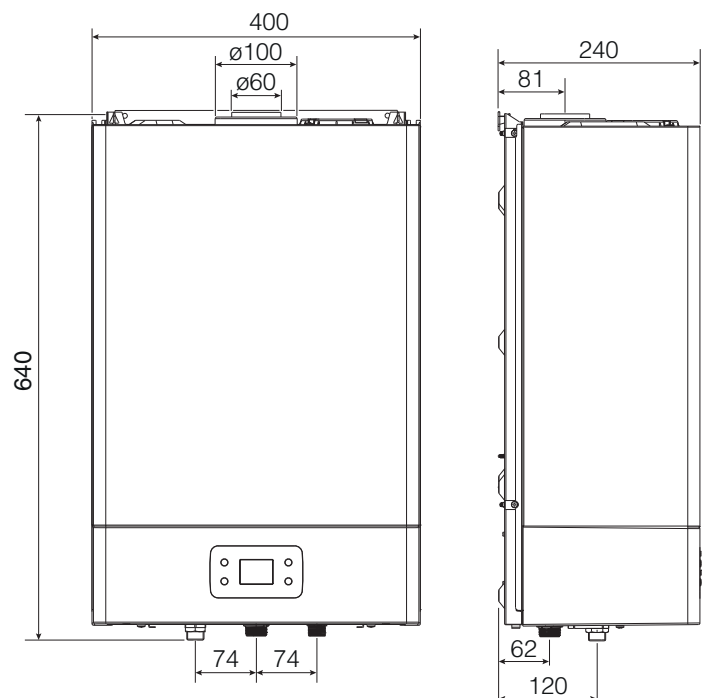
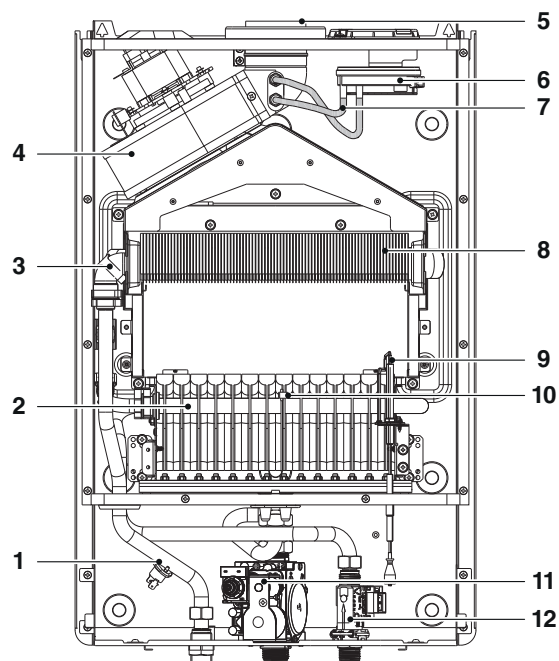
### 2.1 Funkcijski dijelovi uređaja / Dimenzije uređaja i priključaka

#### 2.1.1 Modeli za unutarnju montažu

Modeli 11-13



Modeli 17

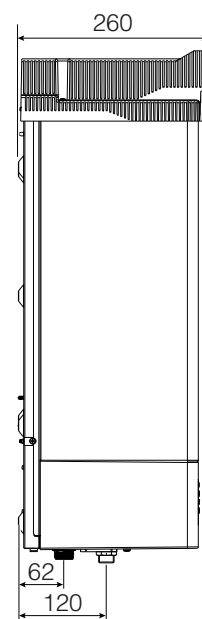
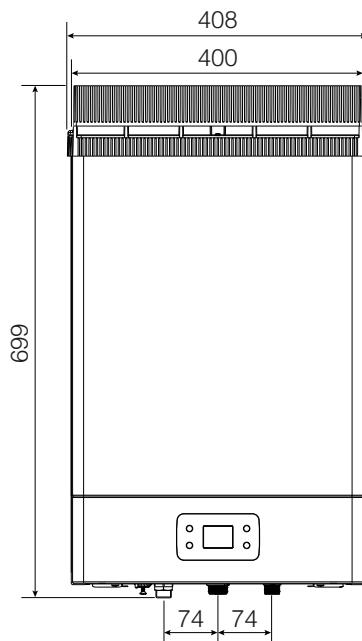
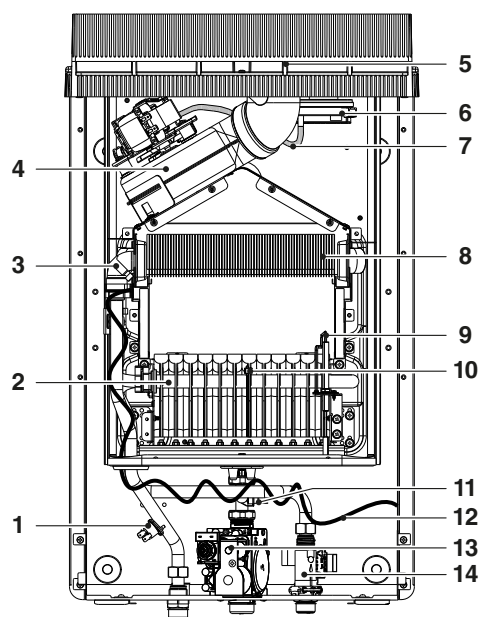


- 1 Granični termostat
- 2 Plamenik
- 3 Osjetnik NTC
- 4 Ventilator
- 5 Ispust dimnih plinova
- 6 Presostat zraka
- 7 Tlak/podtlak

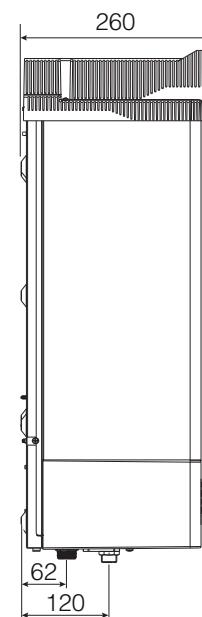
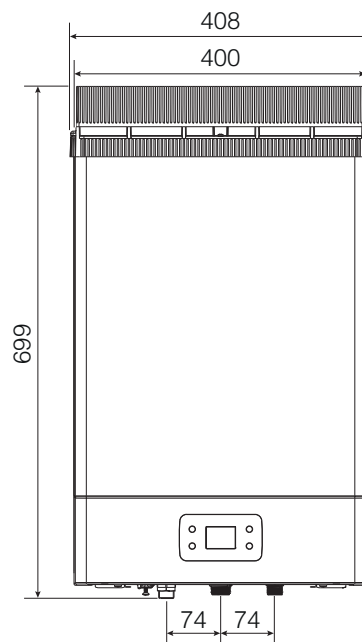
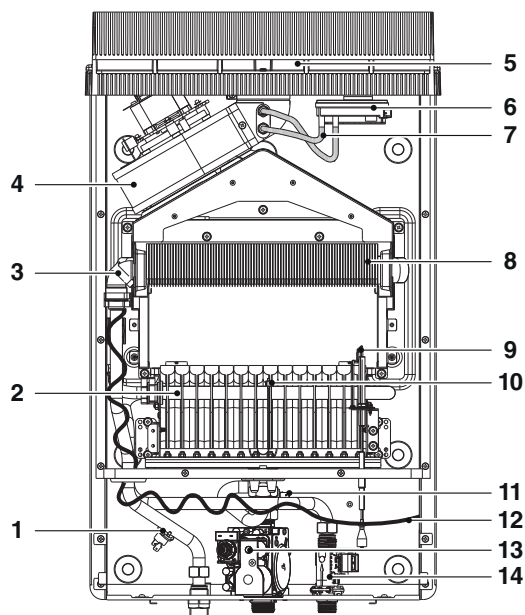
- 8 Izmjenjivač topline
- 9 Elektroda paljenja/očitavanja
- 10 Termostat plamenika
- 11 Plinski ventil
- 12 Osjetnik protoka vode

2.1.2 Modeli za vanjsku montažu

Modeli 11-13



Modeli 17

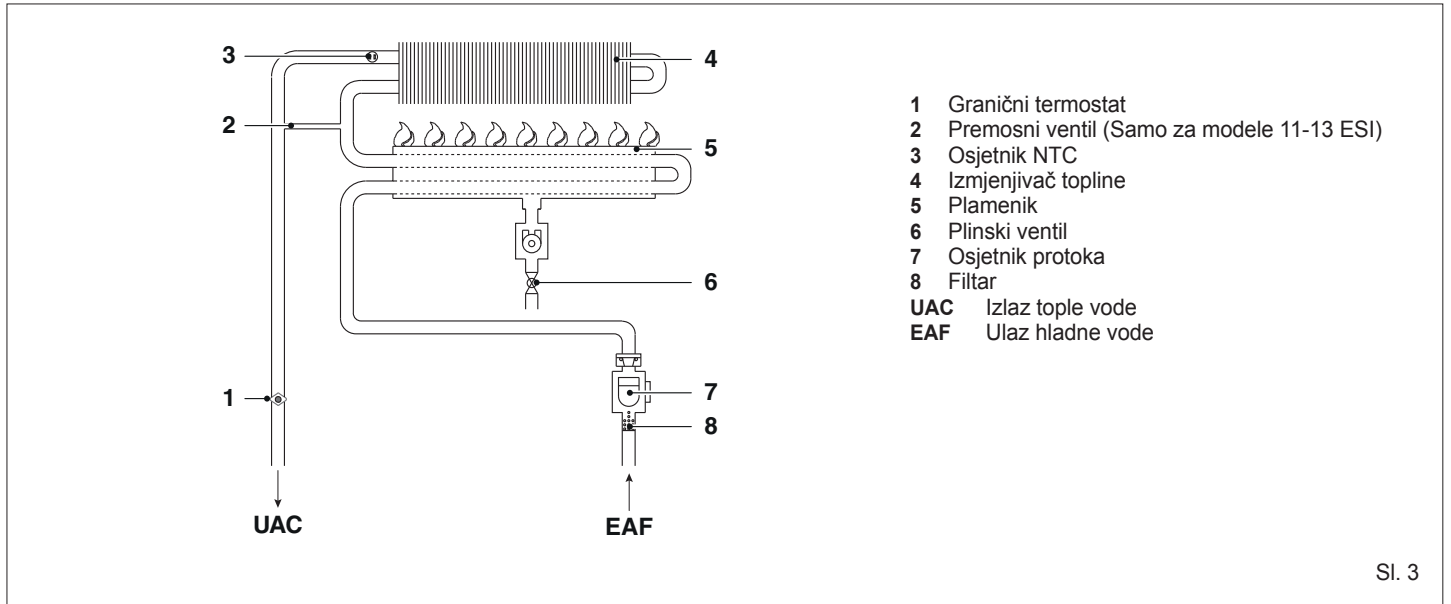


- 1 Granični termostat
- 2 Plamenik
- 3 Osjetnik NTC
- 4 Ventilator
- 5 Ispust dimnih plinova
- 6 Presostat zraka
- 7 Tlak/podtlak

- 8 Izmjenjivač topline
- 9 Elektroda paljenja/očitavanja
- 10 Termostat plamenika
- 11 Termostat protiv smrzavanja
- 12 Otpornik grijaće niti
- 13 Plinski ventil
- 14 Osjetnik protoka vode

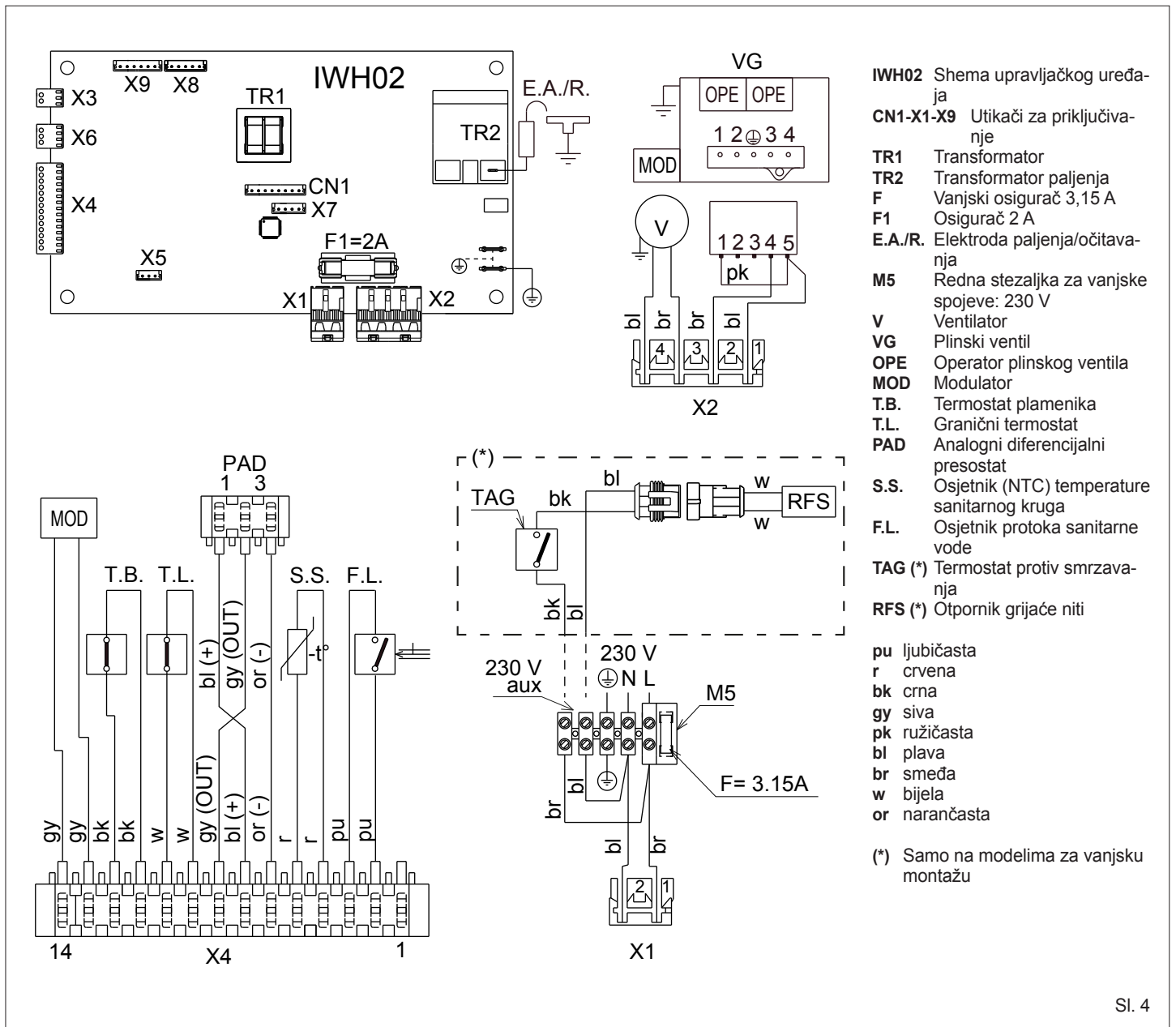


## 2.2 Hidraulički krug



## 2.3 Višežična električna shema

NAPOMENA: PREPORUČUJE SE POLARIZACIJA L-N



## 3 MONTAŽA

### 3.1 Propisi

Uporaba uređaja na plin podliježe strogim propisima. Stoga je nužno poštovati propise iz normi UNI 7129 i 7131.

Za ukapljeni naftni plin (UNP), montaža mora biti u skladu s propisima distributera i odgovarati zahtjevima gore navedenih normi.

Uređaj se prodaje bez elemenata za ispušt i usis jer se, ovisno o vrsti instalacije, mogu tražiti različite vrste elemenata, stoga pogledajte katalog dodatne opreme.

### 3.2 Mjesto postavljanja

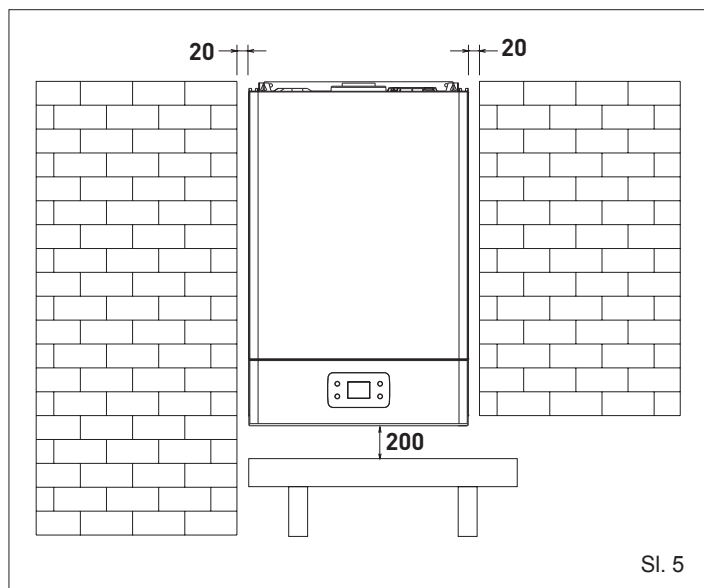
- Uređaj treba montirati na za to odgovarajući zid, a kako bi omogućili zahvate održavanja, nužno je ostaviti minimalne razmake oko njega (pogledajte odlomak "Pričvršćivanje na zid").
- Uređaj se ne smije postavljati iznad štednjaka ili nekog drugog uređaja za kuhanje kako bi se izbjeglo nakupljanje masnoće iz kuhinjskih isparavanja te samim time i loš rad uređaja.
- Zidovi osjetljivi na toplinu (na primjer drveni) moraju se zaštititi odgovarajućom izolacijom.

### 3.3 Pričvršćivanje na zid

#### 3.3.1 Modeli za unutarnju montažu

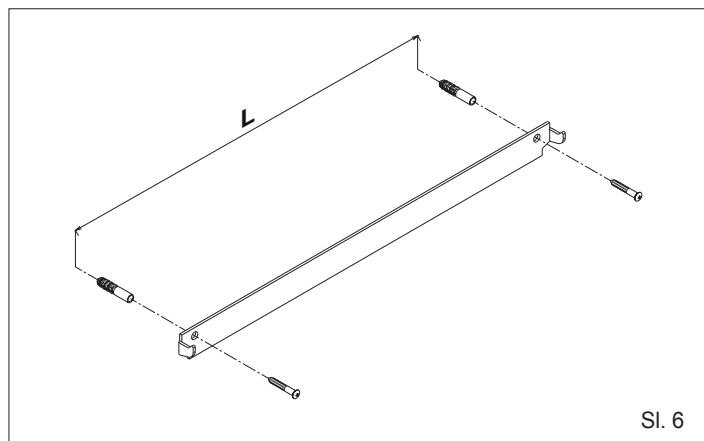
Uređaj se mora montirati na za to odgovarajući zid:

- uređaj nikad ne smije biti zatvoren u dio namještaja ili u nišu u zidu, mora se predvidjeti minimalni razmak od bočnih zidova od najmanje 20 mm, tako da se jednostavno može pristupiti zahvatima održavanja



Sl. 5

- kad ste odredili položaj uređaja, stavite isporučeni predložak i iscrtajte položaj otvora, zatim ga skinite i izbušite 2 otvora  $\varnothing 8$

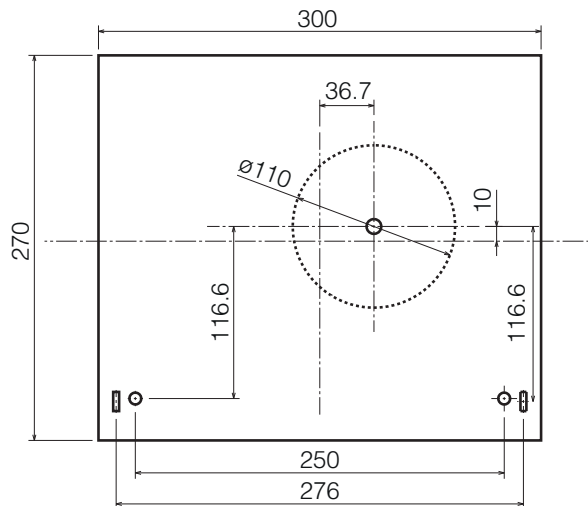


Sl. 6

	D
Modeli 11-13	250 cm
Modeli 17	320 cm

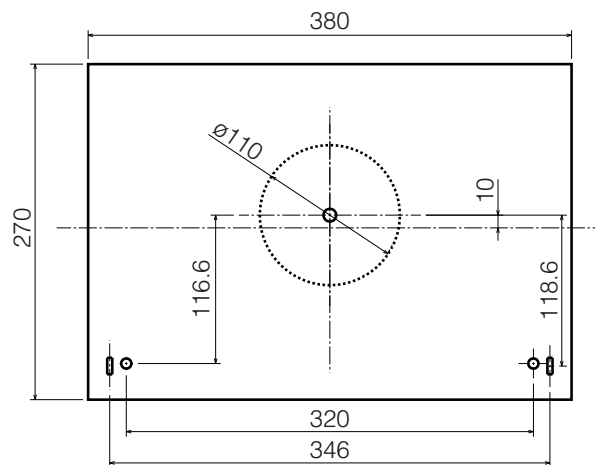
- ponovno stavite predložak i pričvrstite ga isporučenim tiplama
- u nastavku je opisana najuobičajenija vrsta stražnjeg i vodoravnog ispusta; umetnite utore koji se nalaze na kartonskom predlošku na kriлка predloška na zidu
- iscrtajte središte otvora cijevi za ispušt
- izbušite rupu  $\varnothing 110$  mm kako je navedeno na kartonskom predlošku

#### Modeli 11-13



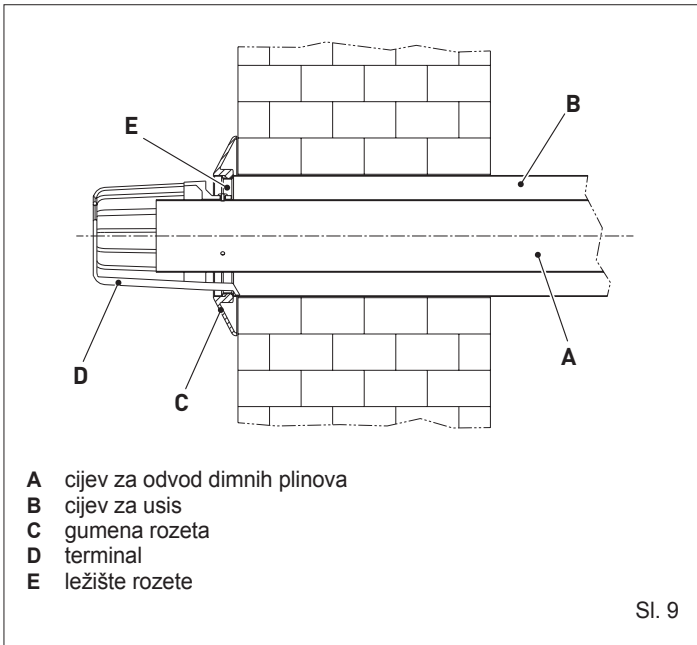
Sl. 7

#### Modeli 17



Sl. 8

- pripremite cijevi i izrežite ih na duljinu koja odgovara debljini zida. Ako je ova radnja pravilno provedena, izbočenje cijevi za ispušt dimnih plinova  $\varnothing 60$  mm u odnosu na cijev za zrak  $\varnothing 100$  mm, bit će 7,5 mm
- u otvor u zidu stavite posebnu cijev za ispušt koja se sastoji od dvije koncentrične cijevi



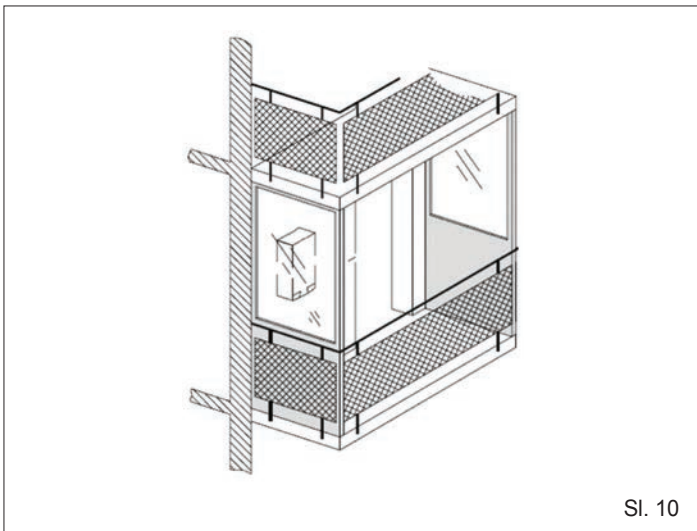
- cementnom žbukom zatvorite prostor između cijevi Ø 100 i otvora na zidu tako da umetnete karton kako cijev ne bi bila pričvršćena na sam zid; radi lakše demontaže. Namjestite uređaj na prethodno odabrano mjesto pazeći na omjere navedene u ovom priručniku s uputstvima u odlomku "Funkcijski dijelovi uređaja / Dimenzije uređaja i priključaka".

### 3.3.2 Modeli za vanjsku montažu

Uređaj je namijenjen isključivo za montažu u djelomično zaštićenim vanjskim prostorima. Stoga se mora montirati u vanjskom, otvorenom prostoru s prirodnim prozračivanjem i ventilacijom, bez područja gdje se mogu nakupljati proizvodi izgaranja jer se oni moraju brzo raspršiti prirodnom konvekcijom ili vjetrom.

U ispustu uređaja ne smije biti vanjskih prepreka, predmeta ili objekata koji bi mogli ometati pravilno izbacivanje dimnih plinova te on mora biti zaštićen od eventualnih kontakata tijekom ili nakon rada: može doći do pregrijavanja koji mogu izazvati opekline.

Sl. 10: primjer **NEPRAVILNOG** izbacivanja proizvoda izgaranja unutar balkona zatvorenog s pet strana.

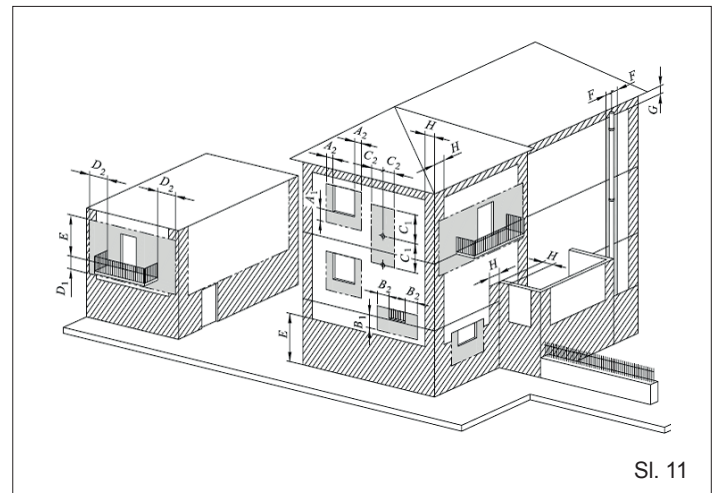


Tijekom montaže uređaja moraju se poštovati minimalne udaljenosti terminala ispusta/usisa sukladno odredbama predviđenim lokalnim propisima, vodeći računa o ostalim eventualno montiranim uređajima, otvorima, arhitektonskim elementima, međama.

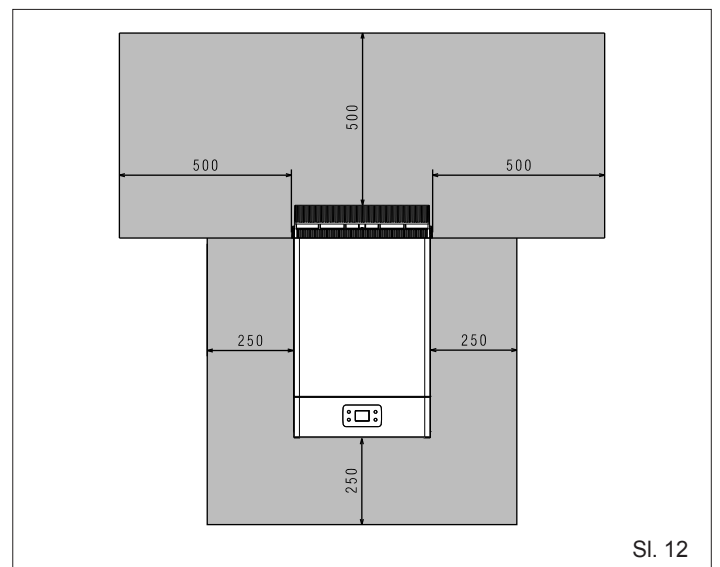
Postavljanje terminala	Omjer	Minimalni razmaci (mm) (*) Uređaji iznad 16 kW do 35 kW
Ispod prozora	A1	600
U blizini prozora	A2	400
Ispod otvora za prozračivanje/ventilaciju	B1	600
U blizini otvora za prozračivanje/ventilaciju	B2	600
Okomita udaljenost između dva terminala ispusta	C1	1.500
Vodoravna blizina jednom terminalu ispusta	C2	1.000
Ispod balkona	D1	300
S bočne strane balkona	D2	1.000
S tla ili neke druge površine za hodanje	E	2.200
Od cijevi ili okomitih ili vodoravnih ispusta (**)	F	300
Ispod oluka	G	300
Od ugla/udubljenja/zida zgrade	H	300

(\*) Za uređaje tipa A minimalna udaljenost se poklapa sa središtem odjeljka za izlaz proizvoda izgaranja u zrak.

(\*\*) Pri postavljanju uređaja minimalne udaljenosti ne smiju biti manje od 500 mm od materijala koji su osjetljivi na djelovanje proizvoda izgaranja (na primjer, oluci i odvodne cijevi od plastičnih materijala, izbočeni drveni elementi itd.); kod manjih udaljenosti primijenite odgovarajuću zaštitu navedenih materijala.



⚠ Za minimalne udaljenosti od zapaljivih materijala, pogledajte navedeno u Sl. 12



## 3.4 Izbacivanje proizvoda izgaranja

### 3.4.1 Modeli za unutarnju montažu

Za izbacivanje proizvoda izgaranja pogledajte norme UNI 7129-7131. Grijač vode se isporučuje bez kompleta za ispuštanje dimnih plinova/usis zraka jer se može koristiti pribor za uređaje s nepropusnim ložištem i prisilnom ventilacijom koji se bolje prilagođava karakteristikama instalacije. Za odvođenje dimnih plinova i dovod zraka za izgaranje iz kotla upotrijebite originalne cijevi ili druge istih karakteristika s certifikatom CE, i uvjerite se da je spajanje provedeno na pravilan način kao što je navedeno u uputstvima isporučenima s priborom za dimne plinove. Na jedan dimnjak može se spojiti više uređaja pod uvjetom da su svi s nepropusnim ložištem.

Grijač vode je uređaj tipa C (sa zračno nepropusnom komorom) i stoga se mora sigurno spojiti na cijev za ispuštanje dimnih plinova, te na cijev za usis zraka za izgaranje koje obje imaju odvod prema van i bez kojih uređaj ne može raditi.

#### MONTAŽA "PRISILNI OTVOR" (TIP B22-B52)

Cijev za ispuštanje dimnih plinova može se usmjeriti u smjer koji najviše odgovara instalaciji.

Za instaliranje slijedite uputstva isporučena s kompletom.

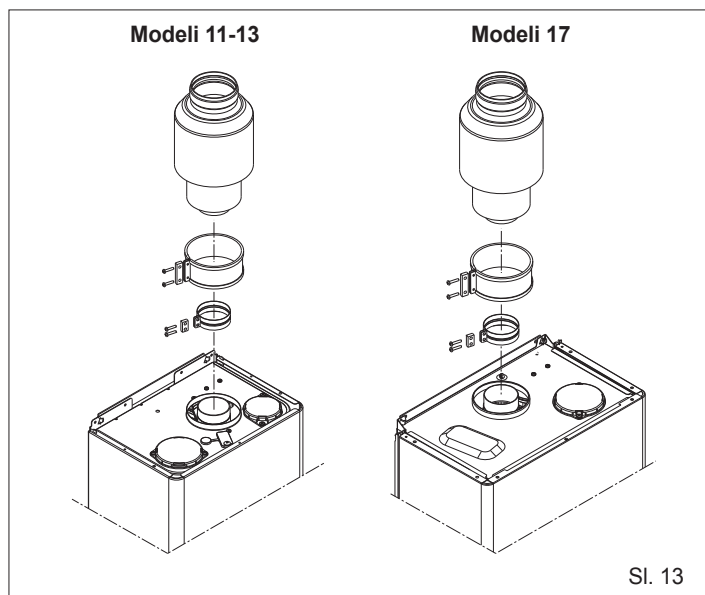
U ovoj konfiguraciji uređaj je spojen na cijev za ispuštanje dimnih plinova Ø 80 mm pomoću adaptera Ø 60-80 mm (Sl. 13).

! U ovoj konfiguraciji zrak za izgaranje se uzima iz prostorije u kojoj je uređaj postavljen, a to mora biti tehnički odgovarajuća prostorija koja se može prozračivati.

! Neizolirane cijevi za ispuštanje dimnih plinova mogući su izvor opasnosti.

! Tablica prikazuje dozvoljene ravne dužine.

Model	Maksimalna dužina Ø 80 mm (m)	Pad tlaka (m)	
		koljeno 45°	koljeno 90°
11 - 13	15	1,2	1,7



#### KOAKSIJALNI ODVODI (Ø 60-100)

Grijač vode se isporučuje s predviđenim spajanjem na koaksijalne cijevi za ispuštanje/usis te sa zatvorenim otvorom za usis zraka (D) (Sl. 14).

Koaksijalni odvodi mogu se usmjeriti u smjer koji najviše odgovara potrebama prostorije, poštujući dužine navedene u tabeli.

Prilikom instaliranja slijedite uputstva isporučena s kompletom.

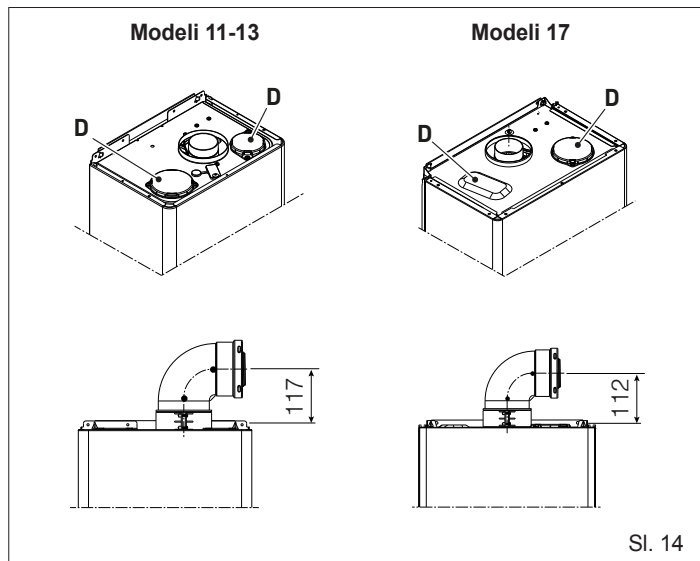
! Tablica prikazuje dozvoljene ravne dužine.

#### Vodoravan

Model	Maksimalna dužina Ø 60-100 mm (m)	Pad tlaka (m)	
		koljeno 45°	koljeno 90°
11 - 13	3,5	1	1,5

#### Vertikalna

Model	Maksimalna dužina Ø 60-100 mm (m)	Pad tlaka (m)	
		koljeno 45°	koljeno 90°
11 - 13	4,5	1	1,5



#### DVOSTRUKI ODVODI (Ø 80)

Dvostruki odvodi mogu se usmjeriti u smjer koji najviše odgovara potrebama prostorije.

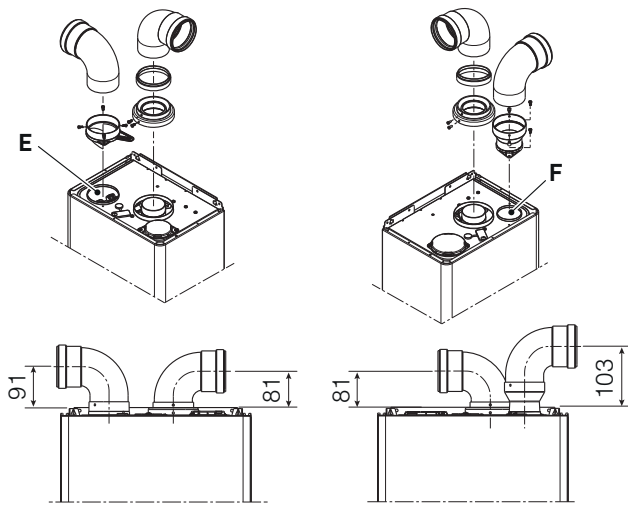
Kod cijevi za usis zraka za izgaranje treba izabrati između dva ulaza (E i F): skinite čep pričvršćen vijcima i upotrijebite adapter koji odgovara odabranom ulazu.

Adapter za ulaz zraka Ø 80 (E) mora biti pravilno okrenut, te ga je zato potrebno pričvrstiti pomoću priloženih vijaka, na način da krilce za namještanje ne ometa plašt.

! Tablica prikazuje dozvoljene ravne dužine.

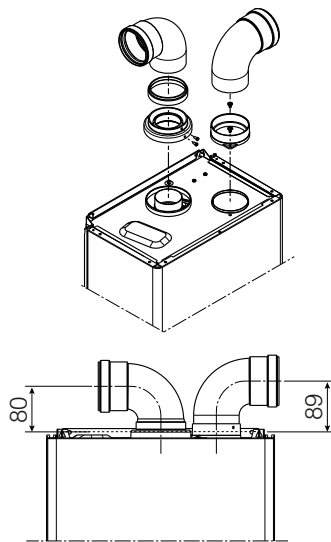
Model	Maksimalna dužina Ø 80 mm (m)	Pad tlaka (m)	
		koljeno 45°	koljeno 90°
11 - 13	15+15	1,2	1,7

**Modeli 11-13**



Sl. 15

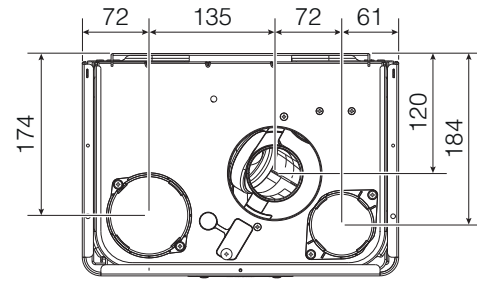
**Modeli 17**



Sl. 16

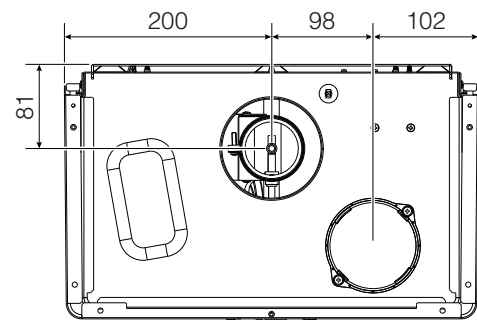
Na slici je prikazan pogled odozgo s grijača vode s referentnim omjerima za međusobnu udaljenost središta ispusta dimnih plinova i ulaza zraka za izgaranje, u odnosu na nosivu ploču grijača vode.

**Modeli 11-13**



Sl. 17

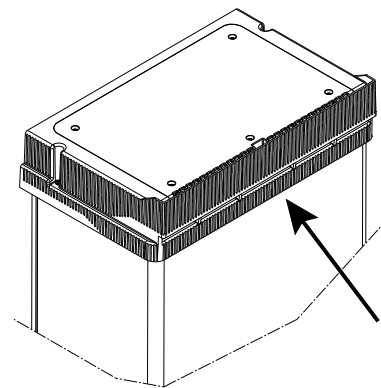
**Modeli 17**



Sl. 18

**3.4.2 Modeli za vanjsku montažu**

Za izbacivanje proizvoda izgaranja pogledajte normu UNI 7129. Uređaj je tipa A2 te je stoga bez cijevi za ispuštanje dimnih plinova i usis zraka za izgaranje. Dimni plinovi se izbacuju izravno u prostor integriranog ispusta.




Sl. 19

- ⊘ Izbjegavajte udisanje dimnih plinova.
- ⊘ Pazite da ne dođete u izravan dodir s dimnim plinovima jer oni mogu doseći vrlo visoke temperature te tako uzrokovati opekline.
- ⊘ Pazite da ne dođete u izravan dodir s ispustom jer tamo može doći do vrlo visokih temperatura koje mogu uzrokovati opekline.
- ⊘ Zabranjeno je blokiranje ili prekrivanje ispusta (makar i djelomično) kako bi se dimni plinovi mogli pravilno izbacivati.
- ⊘ Zabranjeno je zadržavanje u blizini uređaja koji radi.

### 3.5 Električni spojevi

Spojite isporučeni kabel na liniju, pazeći na fazu, nulu i uzemljenje. U slučaju potrebe za zamjenom kabela za napajanje, što je radnja koju mora provesti kvalificirani tehničar, spojite uređaj kabelom tipa H03V2 V2-F (3 x 0,75 mm<sup>2</sup>) Ø max 7 mm kakav je i isporučeni kabel, osim toga kabel za uzemljenje mora biti 30 mm dulji od kabela za napajanje. Napajanje uređaja provedite putem višepolnog prekidača s otvorom između kontakata od najmanje 3 mm. Kod zahvata održavanja, isključite napajanje putem višepolnog prekidača.

 Isključuje se svaka odgovornost za ozljede osoba, životinja ili štetu na stvarima prouzročenu manjkavim uzemljenjem uređaja ili provedbom električnog sustava koja nije u skladu s važećim propisima.

Neka stručno osoblje provjeri odgovara li električni sustav maksimalnoj ulaznoj snazi uređaja koja je navedena na pločici, a posebno se treba uvjeriti da presjek kabela sustava odgovara ulaznoj snazi uređaja.

Nije dozvoljena uporaba adaptera, višestrukih utičnica i/ili produžnih kabela za napajanje uređaja iz električne mreže.

Uporaba bilo kojeg uređaja napajanog električnom energijom zahtijeva pridržavanje nekih osnovnih pravila, kao što su:


- ne dirajte uređaj mokrim ili vlažnim dijelovima tijela i/ili dok ste bos
- ne povlačite električne kabele
- ne ostavljajte uređaj izložen atmosferskim utjecajima (kiša, sunce itd.)
- ne dozvolite da uređaj koriste djeca ili nestručne osobe
- korisnik ne smije zamijeniti kabel za napajanje uređaja.

U slučaju oštećenja kabela isključite uređaj, a za njegovu zamjenu se obratite isključivo stručnom osoblju.

Kada odlučite da nećete upotrebljavati uređaj neko vrijeme, bilo bi dobro isključiti električni prekidač za napajanje svih dijelova sustava koji koriste električnu energiju.

U slučaju da trebate zamijeniti kabel za napajanje, upotrijebite kabel koji isporučuje proizvođač ili tehnički servis.

### 3.6 Priklučivanje plina

 Prije paljenja provjerite je li uređaj predviđen za rad s vrstom plinom kojom raspolazete; to je napisano na ambalaži i na samoljepivoj pločici s tipologijom plina.

Odredite promjere cijevi u skladu s važećim propisima.


Prije provedbe montaže uređaja bilo bi dobro ispuhati cijevi za plin kako biste eliminirali eventualne ostatke od radova. Priključite uređaj na plinsku cijev unutarnjeg sustava i stavite ventil za prekid dovoda i za dovod plina uzvodno od uređaja.


Uređaji na UNP koji se napajaju iz spremnika plina opremljenog mehanizmom za prekid dovoda i regulaciju plina, moraju se priključiti na način koji jamči sigurnost za ljude i okolinu.

Pridržavajte se propisanih odredbi.

Kod prvog puštanja uređaja u rad, neka stručno osoblje provede sljedeće provjere

- provjera unutarnje i vanjske nepropusnosti sustava za dovod goriva
- provjera protoka goriva sukladno snazi koju uređaj zahtijeva
- provjera odgovara li vrsta goriva onoj za koju je predviđen uređaj
- provjera je li vrijednost tlaka napajanja gorivom u rasponu vrijednosti navedenih na pločici
- provjera je li instalacija za napajanje gorivom odgovarajućih dimenzija za potreban protok u uređaj i ima li sve zaštitne i kontrolne mehanizme propisane važećim zakonima.


 U slučaju dulje odsutnosti korisnika uređaja, zatvorite glavni ventil za dovod plina u uređaj.


 Nemojte koristiti plinske cijevi kao uzemljenje električnih uređaja.


### 3.7 Priklučivanje vode

Priključite uređaj na vodovodnu mrežu i stavite ventil za prekid dovoda vode uzvodno od uređaja (dostupno na zahtjev).

Kad gledate uređaj, ulaz hladne vode je na desnoj strani, a izlaz tople vode je na lijevoj strani.


 Na sustavu sanitarne vode nije potreban sigurnosni ventil, ali treba paziti da tlak u vodovodu ne pređe 6 bara. Ako niste sigurni, bilo bi dobro ugraditi reduktor tlaka.


 Uvjerite se da se cijevi vašeg vodovodne instalacije ne koriste kao uzemljenje vaše električne ili telefonske instalacije. One ni u kojem slučaju ne odgovaraju ovoj uporabi. U kratkom vremenu može doći do velikih oštećenja cijevi i uređaja.

 Ako se montira u vanjskom prostoru: cijevi za hidrauličke priključke kao i slavine i ventili moraju biti od metalnih materijala jer bi uporaba kompleta otpornika za zaštitu od smrzavanja mogla oštetiti ostale vrste materijala.

### 3.8 Sustav zaštite od smrzavanja (Modeli za vanjsku montažu)

Uređaj je serijski opremljen automatskim sustavom zaštite od smrzavanja koji štiti sanitarni krug od hladnoće kod temperatura do -10 °C.

 Kako bi se ovu zaštitu - koju provode otpornici grijače niti - moglo iskoristiti, električno napajanje treba biti uključeno. To znači da prekid napajanja isključuje zaštitu. **Zaštita od smrzavanja je aktivna čak i kad je uređaj u stanju pripravnosti.**

 Sustav zaštite od smrzavanja štiti sanitarni krug grijača vode sve do spojeva hidrauličkih priključaka (ulaz i izlaz sanitarne vode). Ako se montira u vanjskom prostoru, potrebno je adekvatno zaštititi cijevi i slavine hidrauličkih priključaka.


### 3.9 Pražnjenje grijača vode

Za pražnjenje grijača vode:

- zatvorite glavni ventil za vodu
- otvorite sve slavine za vodu
- provjerite da slavine koje se nalaze na najnižim dijelovima sustava omogućavaju potpuno pražnjenje grijača vode.

### 3.10 Promjena vrste plina

Prijelaz s jedne grupe plinova na drugu može se lako obaviti i nakon što je uređaj montiran.

 Prijelaz smije izvršiti isključivo stručno i kvalificirano osoblje u skladu s Dekretom Ministra br. 37 iz 2008. godine, a osim toga treba se pridržavati odredbi sadržanih u normama UNI 7129 i 7131.

Grijač vode se isporučuje za rad na plin metan (G20) ili UNP (G30/G31) kao što je navedeno na natpisnoj pločici proizvođača.

Postoji mogućnost promjene rada uređaja s jedne vrste plina na drugu pomoću posebnog kompleta koji se isporučuje na zahtjev:

- komplet za prijelaz na metan
- komplet za prijelaz na UNP



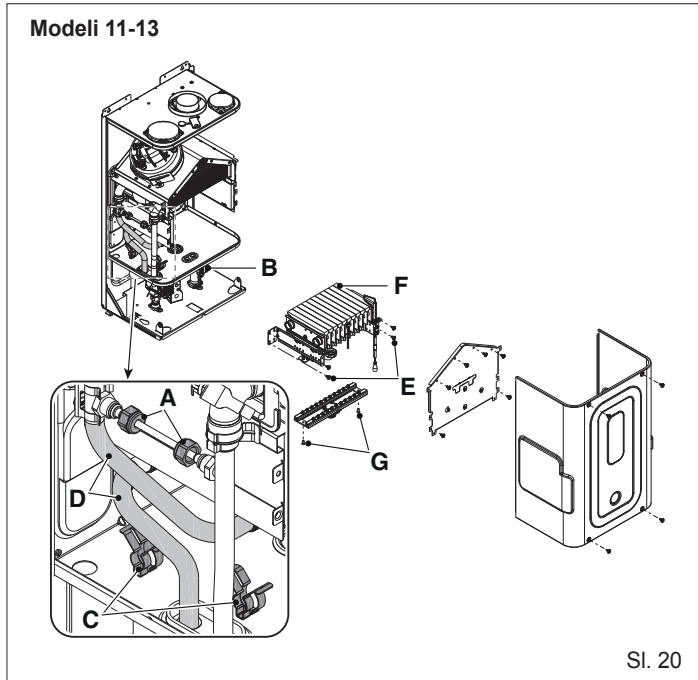
Za demontažu slijedite uputstva navedena u nastavku:

- isključite električno napajanje
- skinite redom: plašt, poklopac zračne komore i poklopac komore za izgaranje
- odspojite spojni kabel svjećica
- izvucite donju kabelsku uvodnicu iz sjedišta na zračnoj komori
- otpustite matice (A) rampe prenosnog ventila
- otpustite maticu (B) rampe osjetnika protoka / plamenika
- izvucite spone (C) koje drže rampe na plameniku
- odspojite rampe (D) s plamenika
- odvijte 4 vijke (E) kojima je plamenik pričvršćen na stražnju stranicu
- kad ste izvukli plamenik (F), odvijte vijke (G) kojima je kolektor pričvršćen na plamenik
- nakon toga, pomoću usadnog ili viličastog ključa skinite sapnice i podloške te ih zamijenite onima iz kompleta.

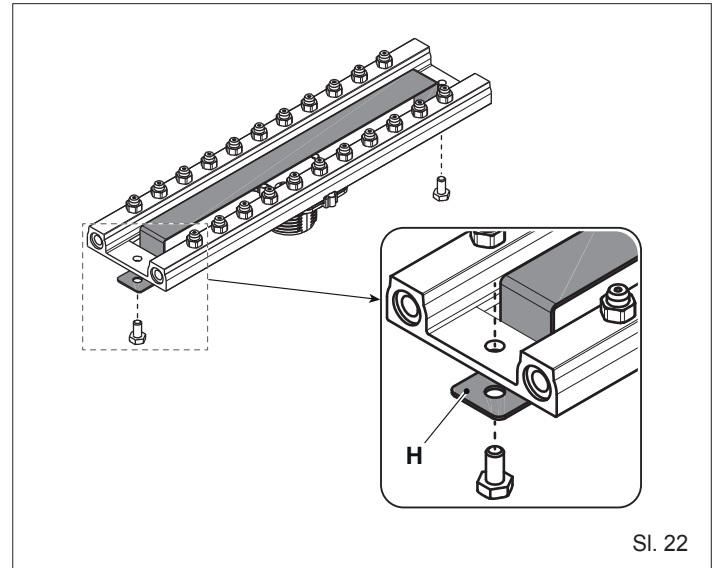
⚠ Koristite i postavite podloške iz pribora čak i kad kolektori nemaju podloške.

Za prijelaz s plina metana na UNP, instalirajte prirubnicu plamenika (H). Za prijelaz s UNP na plin metan, uklonite je.

⚠ Prije skidanja prirubnice plamenika, ispraznite grijač vode kako je opisano u odlomku "Pražnjenje grijača vode".



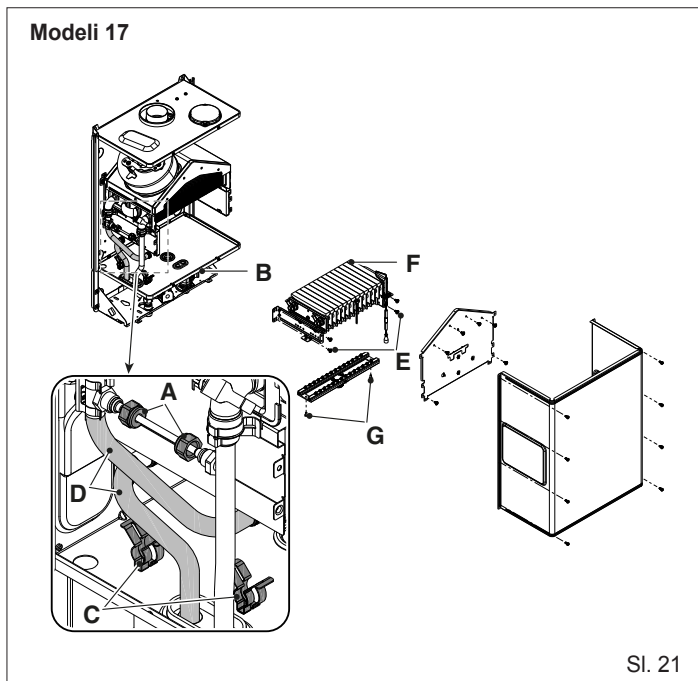
Sl. 20



Sl. 22

Nakon toga je potrebno podesiti **Parametar 4** (pogledajte odlomak "Izbornik parametara") kako slijedi:

Prijelaz s METANA na UNP	
Parametar	Vrijednost
4	1
Prijelaz s UNP na METAN	
Parametar	Vrijednost
4	0



Sl. 21

### 3.11 Podešavanja

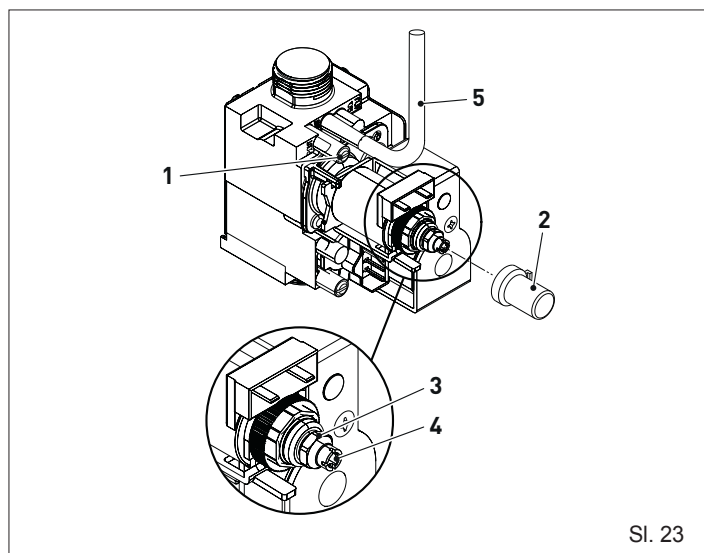
Grijač vode je tvornički podešen u fazi proizvodnje. Ako je pak potrebno ponovno reguliranje, na primjer nakon izvanrednog održavanja, nakon zamjene plinskog ventila ili nakon promjene vrste plina, slijedite postupak opisan u nastavku.

⚠ Regulacije maksimalne snage moraju se izvesti navedenim redoslijedom i mora ih izvesti isključivo kvalificirano osoblje.

- Skinite plašt odvijanjem pričvršnih vijaka **A** (pogledajte odlomak "Skidanje plašta").
- Odvijte za otprilike dva okretaja vijak na priključku za mjerenje tlaka (1) nizvodno od plinskog ventila i spojite manometar
- Odspojite priključak za kompenzaciju (5) plinskog ventila

## HRVATSKI

- Skinite zaštitnu kapicu (2)
- Otvorite jednu slavinu za vodu na najveći protok, stavite birač temperature na maksimalnu vrijednost i uključite električno napajanje grijača vode



Sl. 23

### Podešavanje za maksimalnu vrijednost:

- Do kraja zategnite maticu (3) sve dok ne dobijete vrijednost tlaka plina navedenu u tablici

Maksimalni tlak plina u sapnicama			
Modeli 11	G20	12,00	mbar
		122,37	mm. vodenog stupca
	G30	27,40	mbar
		279,40	mm. vodenog stupca
	G31	35,40	mbar
		360,98	mm. vodenog stupca
Modeli 13	G20	14,00	mbar
		142,76	mm. vodenog stupca
	G30	27,40	mbar
		279,40	mm. vodenog stupca
	G31	35,40	mbar
		360,98	mm. vodenog stupca

### Podešavanje za minimalnu vrijednost:

- odspojite jedan od dva električna kabela s kalema
- zategnite i/ili odvijte imbus vijak za regulaciju minimalne vrijednosti (4) sve dok ne dobijete vrijednost tlaka plina navedenu u tablici
- ponovno stavite zaštitnu kapicu (2)

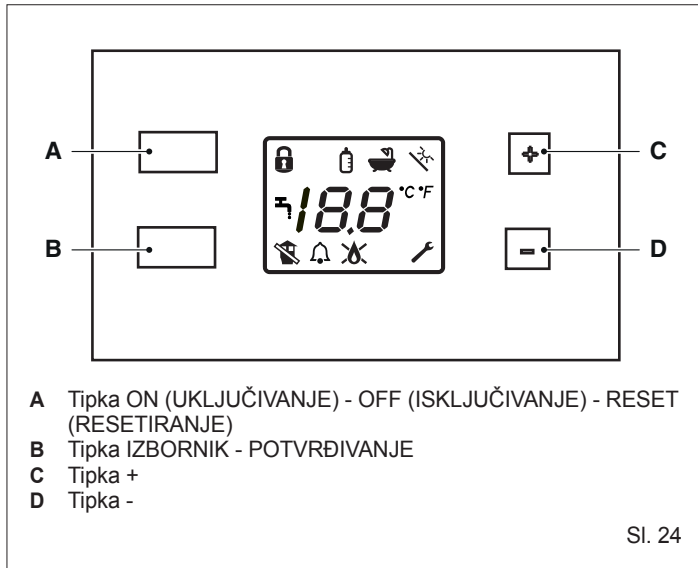
Minimalni tlak plina u sapnicama			
Modeli 11	G20	1,30	mbar
		13,26	mm. vodenog stupca
	G30	2,80	mbar
		28,55	mm. vodenog stupca
	G31	3,60	mbar
		36,71	mm. vodenog stupca
Modeli 13	G20	1,80	mbar
		18,35	mm. vodenog stupca
	G30	3,40	mbar
		34,67	mm. vodenog stupca
	G31	4,40	mbar
		44,87	mm. vodenog stupca

- Ponovno spojite priključak za kompenzaciju na plinski ventil (5)
- Odspojite manometar i ponovno stegnite vijak na priključku za mjerenje tlaka (1)

⚠ Podsjećamo vas da je za rad na UNP potrebno predvidjeti regulator tlaka plina za napajanje uređaja, podešen na tlak od 28-30 mbara za rad na plin butan, te na 37 mbara za rad na plin propan.

## 4 PUŠTANJE U RAD

### 4.1 Upravljačko sučelje



#### Tipka ON (UKLJUČIVANJE) - OFF (ISKLJUČIVANJE) - RESET (RESETIRANJE)

Omogućava uključivanje i isključivanje uređaja. Omogućava također i resetiranje u slučaju prisutnosti neke nepravilnosti u radu.










#### IZBORNIK

Omogućava potvrdu odabira, ulaz u korisnički izbornik te, ako se drži pritisnuta više od dvije sekunde, pristup tehničkom izborniku (u tom slučaju se traži unos lozinke).

#### Tipke + i -


Omogućavaju pomicanje između raznih funkcija, promjenu vrijednosti nekog parametra kao i promjenu vrijednosti postavljene temperature tople sanitarne vode.

### 4.2 Opis ikona

-  Blokada podešavanja temperature
-  Funkcija bočice
-  Funkcija odabira mjerne jedinice temperature
-  Opći alarm
-  Uzimanje sanitarne vode
-  Prisutnost plamena
-  Blokada plamena
-  Potrebno je održavanje (ili tehnički zahvat) ili ulaz u tehnički izbornik
-  Nepravilnost kod dimnih plinova


### 4.3 Odabir funkcija

Pomoću tipki "+" i "-" možete prelaziti po raspoloživim funkcijama na zaslonu. Ikona koja se odnosi na provedeni odabir treperi zajedno sa središnjim dijelovima.

U slučaju viličastog ključa () ne pojavljuju se središnji dijelovi.

Pritiskom na tipku IZBORNIK (B) prelazite u način rada za podešavanje vrijednosti. Na zaslonu se prikazuje "on" ili "oF" ovisno o tome koja funkcija je u tom trenutku uključena ili isključena. Za promjenu statusa funkcije:

- pritisnite tipke "+" i "-"
- pritisnite tipku IZBORNIK (B) za potvrdu i povratak na odabir funkcija.

 Držanjem pritisnute tipke "+" ili "-", uključuje se način rada brzog pretraživanja.

#### Funkcija blokiranja tipki

Omogućava zaključavanje tipkovnice. Uključuje se i isključuje kombinacijom pritiska na tipke (tipke "+" i "-" zajedno pritisnute 5 sekundi). Kada je ovaj način rada uključen (zaključavanje), nije moguće upravljati putem tipkovnice.

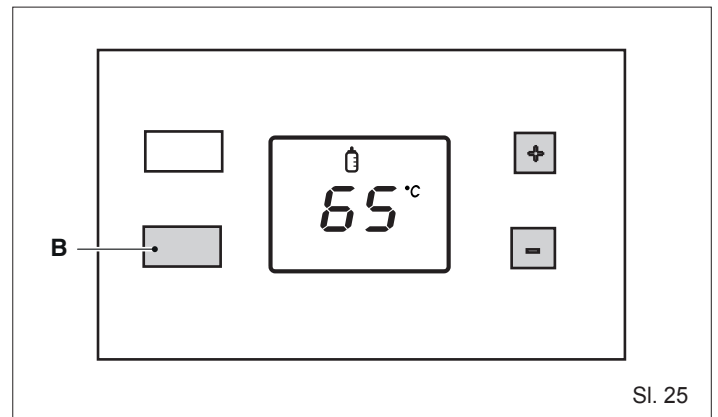
#### Funkcija bočice

Ova funkcija omogućava podešavanje maksimalne temperature isporuke vode (maksimalna vrijednost 65 °C; minimalna vrijednost 36 °C).

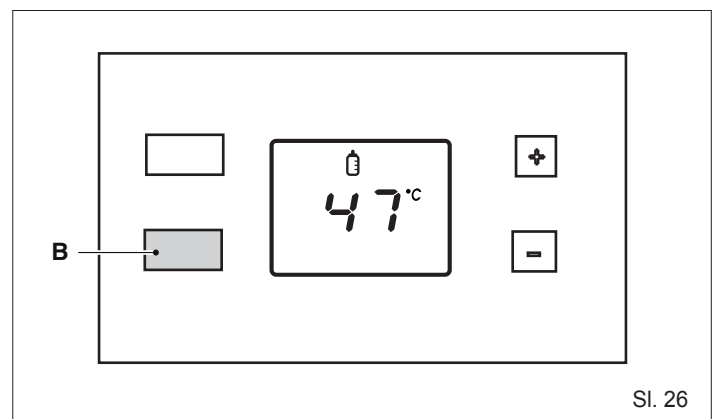
Ako funkcija nije uključena, na zaslonu se prikazuje "oF". Ako je funkcija uključena, na zaslonu se prikazuje prethodno podešena temperatura "bočice".

Maksimalna vrijednost koja se može podesiti definirana je u parametru 11 (pogledajte tablicu parametara).

Za promjenu podešene vrijednosti pritisnite tipku IZBORNIK (B), a tipkama "+" ili "-" odaberite željenu vrijednost.



Nakon toga potvrdite odabir ponovnim pritiskom tipke IZBORNIK (B).



#### Funkcija odabira mjerne jedinice temperature °C °F

Možete odabrati između dvije mjerne jedinice: Celzijevi i Fahrenheitovi stupnjevi.

Na zaslonu se prikazuje trenutna mjerna jedinica. Za promjenu pristupite funkciji (°C °F) i promijenite pomoću tipki "+" i "-". Potvrdite odabir tipkom IZBORNIK (B).

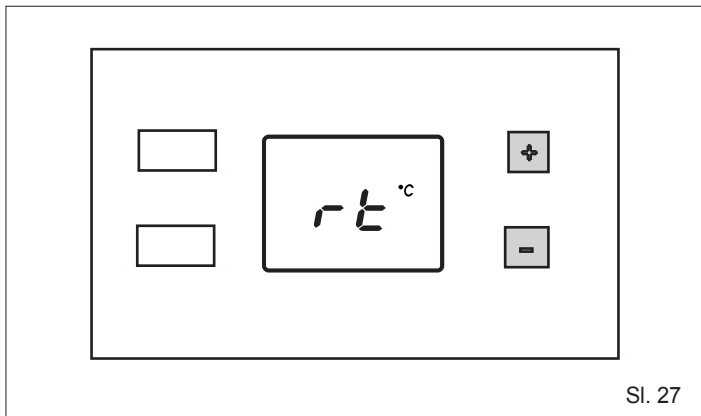
#### Funkcija ključ

Kada se odabere ikona viličastog ključa, središnji dijelovi zaslonu se gase. Pritisnite tipku IZBORNIK (B) i držite 2 sekunde za prijelaz u način rada za upisivanje lozinke (samo za stručno osoblje) za pristup tehničkom izborniku (pogledajte odlomak "Izbornik parametara").

#### Solarni

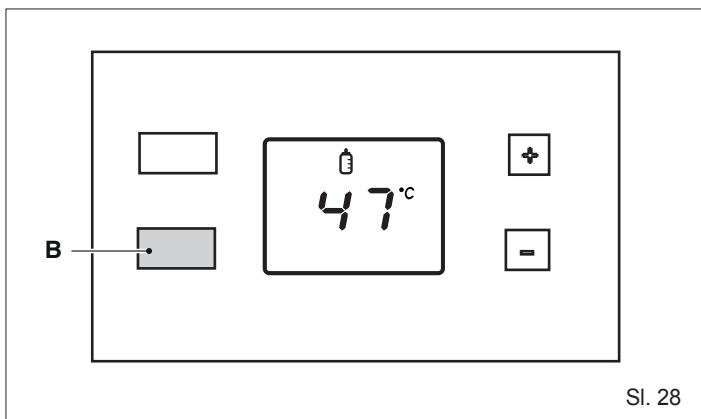
Ova funkcija je aktivna samo ako je instalacija predviđena za rad sa solarnim uređajem.

Za izlaz iz izbornika funkcija pritisćite tipku "+" ili "-" sve dok se na zaslonu ne pojavi natpis "rt" (povratak).



Sl. 27

Potvrdite tipkom IZBORNIK (B) za povratak na prikaz statusa on/standby.



Sl. 28

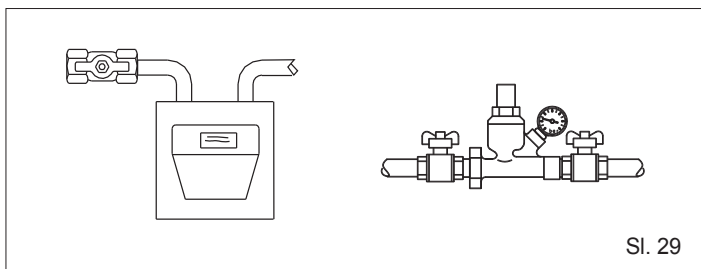
Ako nema nikakvih radnji, po proteku 2 minute uređaj izlazi iz izbornika i vraća se na uobičajeni prikaz rada.

#### 4.4 Paljenje

Prvo puštanje u pogon stroja mora obaviti stručno osoblje.

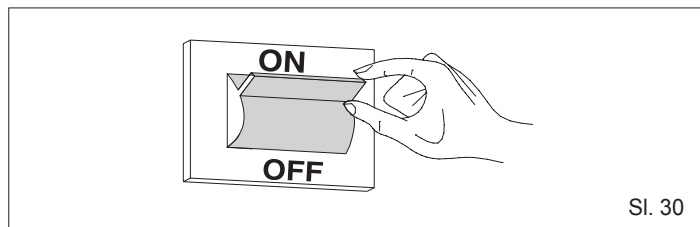
Potrebno je izvršiti sljedeće provjere i postupke:

- provjerite jesu li ventili za gorivo i vodu iz vodovodne instalacije otvoreni



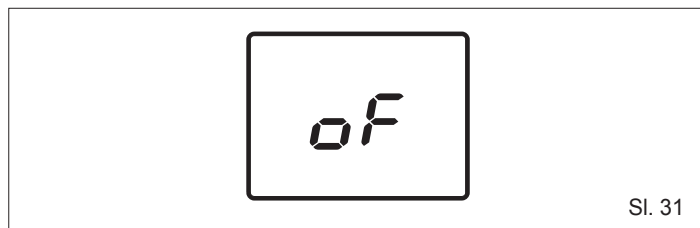
Sl. 29

- postavite glavni prekidač sustava u položaj "uključeno".



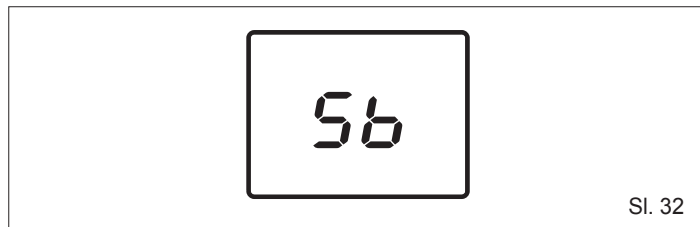
Sl. 30

Uređaj ima električno napajanje i obično je ugašen. Na zaslonu se svake 2 sekunde za redom pali (od ugašenog do upaljenog) jedan segment od 2 znamenke sve dok se ne pojavi natpis "oF" (isključeno). Kad se natpis "oF" u potpunosti pojavi na zaslonu, ta oznaka ostaje upaljena 10 sekundi, zatim 5 puta zatreperi i ugasi se na 5 sekundi. Nakon toga ponovno počinje slijed paljenja segmenata zaslona. U ovom načinu rada uređaj ignorira sve zahtjeve za paljenjem.



Sl. 31

- Pritisnite tipku ON - OFF/RESET (A) za paljenje uređaja. Sve ikone na zaslonu se pojavljuju na 2 sekunde. Nakon toga ostaju upaljene samo ikone koje se odnose na trenutni način rada. U načinu rada ON (uključeno), uređaj je upaljen i u mogućnosti je isporučiti sanitarnu vodu. Ako nema zahtjeva za sanitarnom vodom, grijač vode ulazi u status mirovanja (stand-by). Tijekom ove faze na zaslonu se svake 2 sekunde za redom pali (od ugašenog do upaljenog) jedan segment sve dok se ne pojavi natpis "Sb". Kad natpis "Sb" postane vidljiv, ta oznaka ostaje upaljena 10 sekundi, zatim 5 puta zatreperi i ugasi se na 5 sekundi. Zatim ponovno počinje slijed paljenja segmenata zaslona. Ako je u stanju mirovanja (stand-by) temperatura koju očitava osjetnik sanitarne vode > 65 °C, uključuje se ventilator. Kada temperatura padne ispod 65 °C, ventilator ostaje uključen još jednu minutu, a zatim se isključuje.



Sl. 32

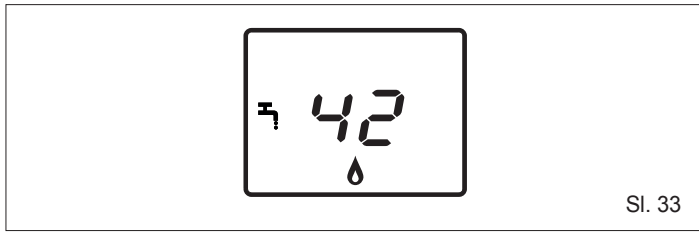
#### Uzimanje sanitarne vode

- Otvorite slavinu za korištenje sanitarne vode. Nakon proteka vremena postavljenog u parametru "Vrijeme čekanja za početak isporuke sanitarne vode" (oko 0,5 sekundi), na zaslonu se prikazuju simbol slavine i temperatura isporuke tople sanitarne vode (zaokružena na viši stupanj).
- Plamenik se pali te se, nakon očitavanja plamena, na zaslonu pali odgovarajući simbol.
- Uređaj proizvodi toplu sanitarnu vodu čija je temperatura sukladna onoj postavljenoj u parametru "Maksimalna postavna vrijednost sanitarne vode" (pogledajte tablicu parametara).
- Po zatvaranju slavine za vodu, grijač vode se zaustavlja i ostaje u pripravnosti za sljedeće paljenje.

Gašenje i ponovno paljenje plamenika provode se na dva načina:

- apsolutno: prag za gašenje plamenika je 70 °C
- povezano: prag za gašenje plamenika je po dostizanju postavne vrijednosti +4 °C.

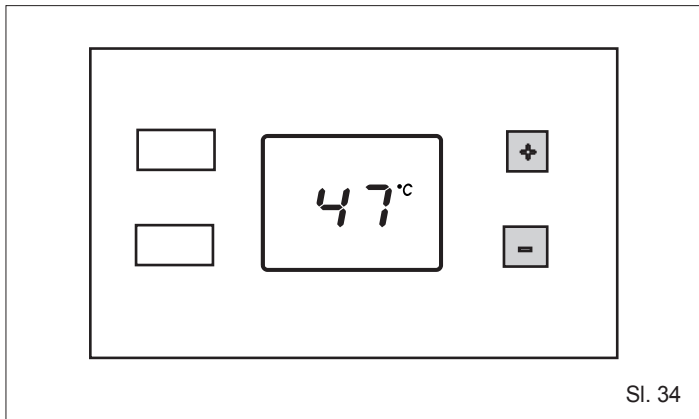
Točka za ponovno paljenje je zajednička za oba načina, odnosno odgovara postavnoj vrijednosti -1 °C.



Sl. 33

**PROMJENA POSTAVNE VRIJEDNOSTI SANITARNE VODE**

- Pritiskom na tipku "+" ili "-" možete promijeniti Postavnu vrijednost temperature tople sanitarne vode. Tipkom "+" se povećava vrijednost, a tipkom "-" smanjuje.



Sl. 34

U slučaju nepravilnosti u radu, grijač vode ulazi u status "ZAUSTAVLJENO" (pogledajte odlomak Nepravilnosti u radu i resetiranje).

**4.5 Nepravilnosti u radu i resetiranje**

U slučaju nepravilnosti u radu, na zaslonu se prikazuju simboli koji su sažeti i opisani u tablici.

Tip greške	Privremena Konačna	Kód greške	Ikone
Alarm graničnog termostata	Konačna	02	✘
Pogreška na presostatu zraka	Privremena	03	🔔🏠
Alarm termostata plamenika	Konačna	04	✘
Alarm presostata zraka	Konačna	03	✘🏠
Alarm blokade modula ACF	Konačna	01	✘
Alarm elektroničkog kvara ACF	Konačna	01	✘
Pogreška na parazitskom plamenu	Privremena	11	🔔
Alarm previsoke temperature	Konačna	88 °C treperi	✘
Pogreška: Kvar sanitarnog NTC osjetnika	Privremena	06	🔔
Pogreška: Kvar ulaznog NTC osjetnika	Privremena	08	🔔

Ako je došlo do privremene pogreške, uređaj automatski pokušava resetirati rad.

Ako je došlo do trajne pogreške, potrebno je resetirati rad uređaja pritiskom na tipku ON - OFF/RESET (A).

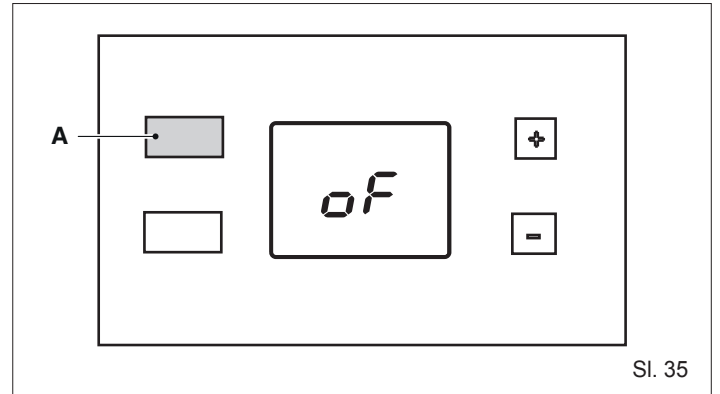
Ovu radnju smijete ponoviti najviše 2 puta. Ako se problem ne riješi, treba zatražiti intervenciju tehničkog servisa.

⚠ Sustav predviđa da alarmi ostaju u funkciji čak i u statusu ON-OFF/RESET. Međutim, u ovom statusu se ne prikazuju na zaslonu. Ako je došlo do blokade tijekom funkcije u statusu OFF, za povrat radne funkcije treba grijač staviti u status ON, a zatim ponovno u OFF.

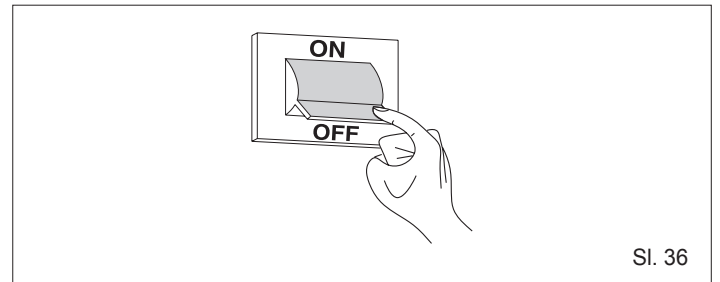
**4.6 Privremeno gašenje**

U slučaju privremene odsutnosti; vikenda, kraćih putovanja itd.:

- pritisnite tipku ON-OFF/RESET (A)
- postavite glavni prekidač instalacije u položaj "isključeno".



Sl. 35

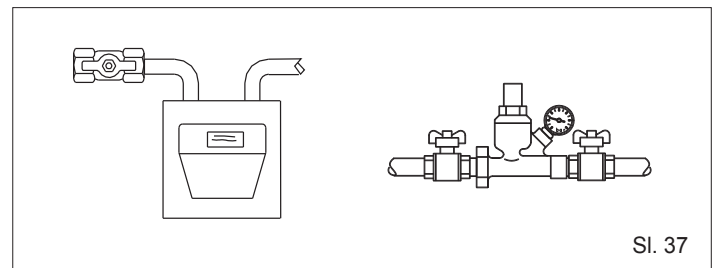


Sl. 36

**4.7 Isključivanje na dulje razdoblje**

U slučaju da dulje razdoblje nećete koristiti uređaj, provedite sljedeće radnje:

- pritisnite tipku ON-OFF/RESET (A)
- namjestite glavni prekidač sustava na "isključeno"
- zatvorite ventile goriva i vode na instalaciji.



Sl. 37

⚠ Ispustite vodu iz sustava ako postoji opasnost od smrzavanja.

## 4.8 Izbornik parametara

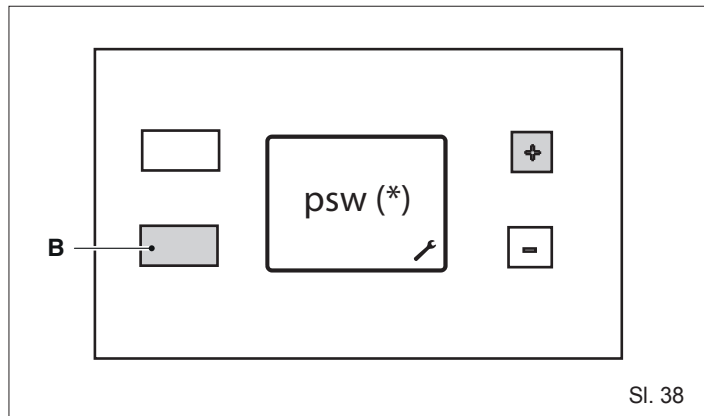
Pritisnite tipku IZBORNIK (B) i držite 2 sekunde.

Dva središnja segmenta sa znamenkama trepere, istovremeno treperi i nekoliko ikona.

Pomoću tipke "+" ili "-" odaberite ikonu viličastog ključa (🔧). U tom trenutku se gase središnji segmenti.

Pritisnite tipku IZBORNİK (B) za unos lozinke za pristup tehničkom izborniku (samo za stručno osoblje).

Pritisnite tipku "+" za povećanje brojčane vrijednosti sve dok ne dođete do vrijednosti lozinke.



(\*) psw = unesite lozinku koja je dostupna samo stručnom osoblju. **Korisnik ni u kojem slučaju ne može pristupiti TEHNIČKOM IZBORNIKU.**

Po ulasku u tehnički izbornik na zaslonu se prikazuje broj "2". Pritiskom na tipku "+" ili "-" možete odabrati sljedeće parametre:

- 2 Snaga plamenika
- 4 Vrsta plina
- 5 Vrsta mjerača protoka
- 6 Vrijeme čekanja za početak isporuke sanitarne vode
- 11 Maksimalna postavna vrijednost sanitarne vode
- 40 Rad termostata sanitarne vode
- 41 Prikaz temperature na ulazu sanitarne vode
- 42 Prikaz protoka sanitarne vode
- rt Izlaz iz izbornika
- rs Resetiranje tvorničkih postavki

Postavljene vrijednosti se potvrđuju pritiskom na tipku IZBORNİK (B).

Za izlaz iz TEHNIČKOG IZBORNIKA pritisnite tipku "+" ili "-" sve dok se ne prikaže natpis "rt" (povratak). Pritisnite tipku IZBORNİK (B) za povratak u KORISNIČKI IZBORNİK.

Pritiskom na tipku ON-OFF/RESET (A) prelazi se u status OFF.

Ako nema nikakvih radnji, po proteku 2 minute uređaj izlazi iz izbornika i vraća se na uobičajeni prikaz rada.

### 4.8.1 Tablica parametara

Br. PAR	OPIS PARAMETRA	MJERNA JEDINICA	MIN	MAX	VRIJEDNOSTI	TVORNIČKI PODEŠENA VRIJEDNOST
2	Odabir snage/kapaciteta grijača vode	l/min			11 13 17	11 l/min --> 22 kW 13 l/min --> 26 kW 17 l/min --> 34 kW
4	Odabir metan/UNP				0 (METAN) 1 (UNP)	0 (modeli na metan) 1 (modeli na UNP)
5	Odabir osjetnika protoka / mjerača protoka				0 (OSJETNIK PROTOKA) 1 (MJERAČ PROTOKA)	0
6	Vrijeme čekanja za početak isporuke sanitarne vode	s	0,5	10	(korak od 0,5 s)	0,5 s
11	Maksimalna postavna vrijednost sanitarne vode	°C	36	65		65
20	Funkcija inducirane anti-ventilacije		0	1	0 (NO) 1 (AKTIVNI)	1
40	Vrsta rada termostata sanitarne vode				0 (APSOLUTNI) 1 (POVEZANI)	0
41	Prikaz temperature na ulazu sanitarne vode	°C				
42	Prikaz protoka sanitarne vode				NE KORISTI SE	
rt	Izlaz iz izbornika					
rs	Resetiranje tvorničkih postavki					

### 4.8.2 Resetiranje na tvorničke vrijednosti

U izborniku parametara se odabirom "rs" mogu vratiti parametri kartice na tvornički podešene vrijednosti (Resetiranje na tvorničke vrijednosti).

Pritiskom na tipku IZBORNİK (B) na zaslonu se prikazuju dvije crtice u donjem dijelu. Pritisnite tipku "-" sve dok se te dvije crtice ne pomaknu prema gore. Pritisnite tipku "+" za povratak na tvornički podešene vrijednosti.

Ako umjesto tipke "+" pritisnete tipku IZBORNİK (B), poništavate radnju i vraćate se u prethodni izbornik.

Za izlaz iz TEHNIČKOG IZBORNIKA pritisnite tipku "+" ili "-" sve dok se ne prikaže natpis "rt" (povratak), tada se pritiskom na tipku IZBORNİK (B) vraćate u KORISNIČKI IZBORNİK.

Pritiskom na tipku ON-OFF/RESET (A) prelazi se u status OFF.

Ako nema nikakvih radnji, po proteku 2 minute stroj izlazi iz izbornika i vraća se na uobičajeni prikaz rada.

⚠ U slučaju zamjene elektroničke kartice morate podesiti parametre 2 (11-13-17) i 4 (metan - unp) ovisno o vrsti grijača vode koji koristite.



## 5 ODRŽAVANJE


Za pravilnu uporabu tijekom životnog vijeka uređaja, neka kvalificirano osoblje pregleda uređaj barem jednom godišnje.

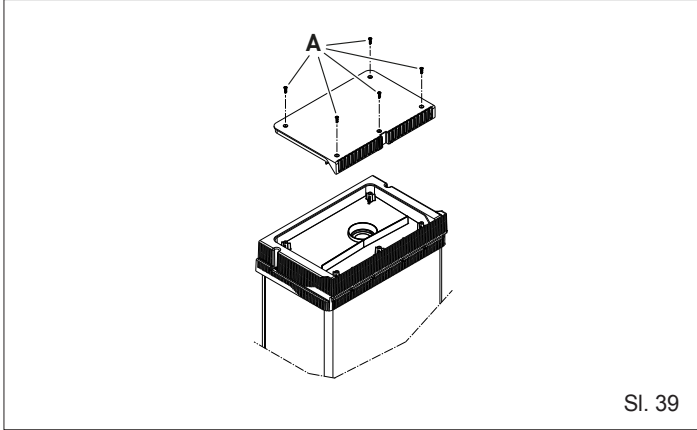
**VAŽNO:** prije pristupanja čišćenju, održavanju, otvaranju ili demontaži stranica grijača vode, ugastite uređaj zatvaranjem plinskog ventila.

**Provjerite** da odjeljci za prolaz dimnih plinova iz izmjenjivača topline nisu blokirani. Za čišćenje vanjskih stranica koristite krpu navlaženu vodom i sapunom.

**Nemojte koristiti** otapala, prašak i abrazivne spužve.

**Nemojte čistiti** uređaj i/ili njegove dijelove lako zapaljivim tvarima (na primjer: benzinom, alkoholom, dizelom itd.).

 **Modeli za vanjsku montažu:** ako je potreban pregled ili čišćenje ispusta, otvorite poklopac odvijanjem vijaka **A**.



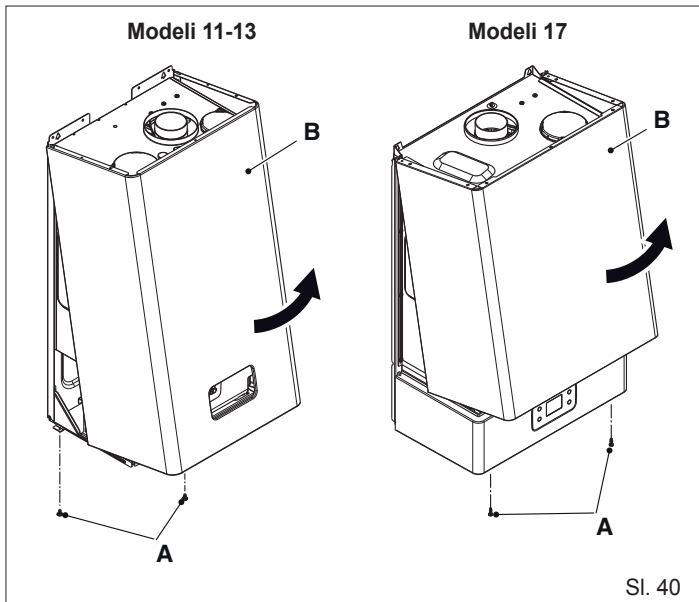
Sl. 39

## 6 SKIDANJE PLAŠTA

### 6.1 Modeli za unutarnju montažu

Za skidanje plašta napravite sljedeće:

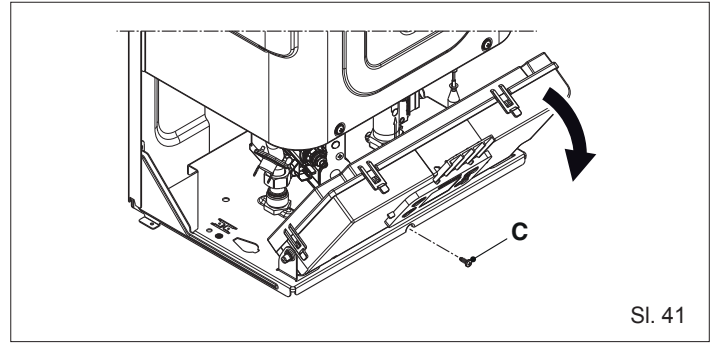
- isključite električnu energiju putem višepolnog prekidača
- odvijte dva vijka **A**
- povucite plašt prema naprijed **B**
- pomaknite plašt **B** prema gore te ga tako skinite s gornjih kukica



Sl. 40

### Modeli 11-13

Za pristup kontrolnoj ploči skinite pričvrсни vijak **C** i okrenite je prema van

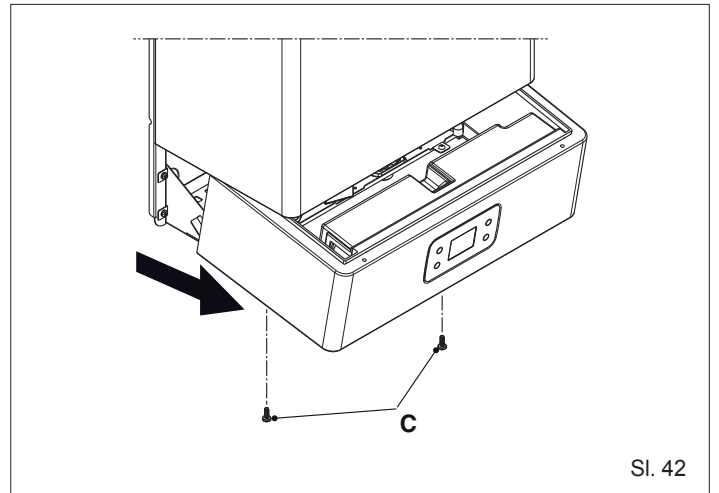


Sl. 41

### Modeli 17

Za otvaranje kontrolne ploče postupite na sljedeći način:

- odvijte vijke **C**
- pomaknite kontrolnu ploču prema van i okrećite je sve dok ne dođe do zaustavnog položaja

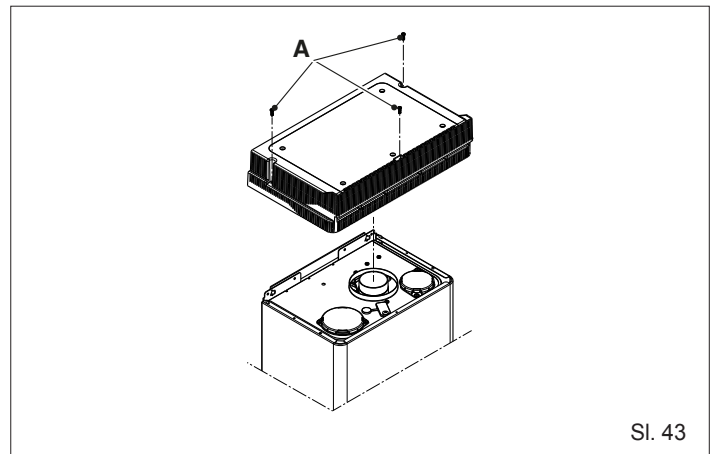


Sl. 42

### 6.2 Modeli za vanjsku montažu

Za skidanje plašta napravite sljedeće:

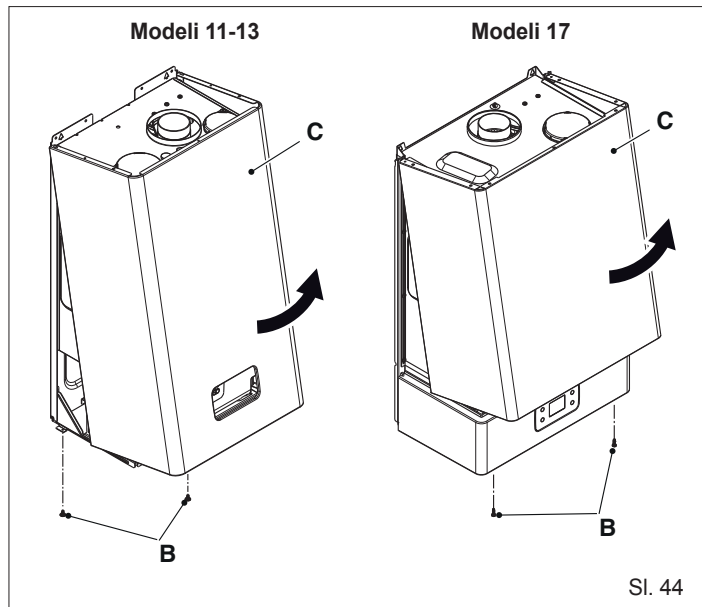
- isključite električnu energiju putem višepolnog prekidača
- odvijte tri vijka **A** gornjeg ispusta
- povucite gornji ispust prema gore



Sl. 43

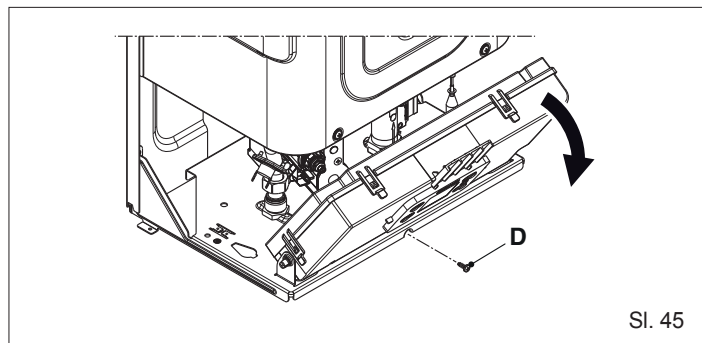
## HRVATSKI

- odvijte dva vijka **B**
- povucite plašt prema naprijed **C**
- pomaknite plašt **C** prema gore te ga tako skinite s gornjih kukica



### Modeli 11-13

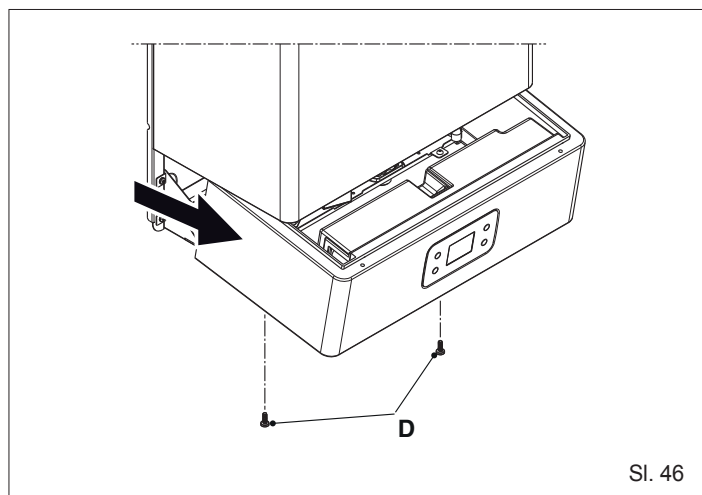
Za pristup kontrolnoj ploči skinite pričvrtni vijak **D** i okrenite je



### Modeli 17

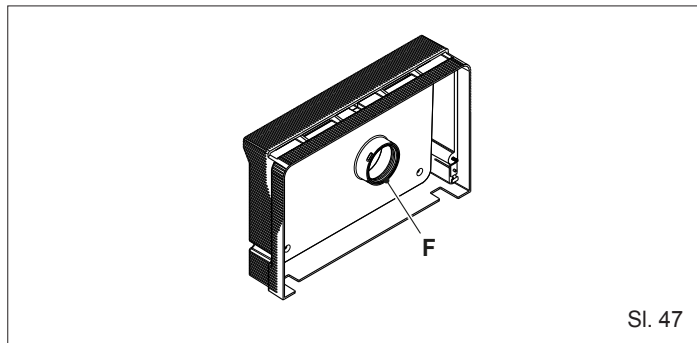
Za otvaranje kontrolne ploče postupite na sljedeći način:

- odvijte vijke **C**
- pomaknite kontrolnu ploču prema van i okrećite je sve dok ne dođe do zaustavnog položaja



Po završetku gore opisanih radnji, vratite sve na mjesto obrnutim slijedom radnji.

⚠ Brtva **F** uvijek mora biti u svom originalnom ležištu.

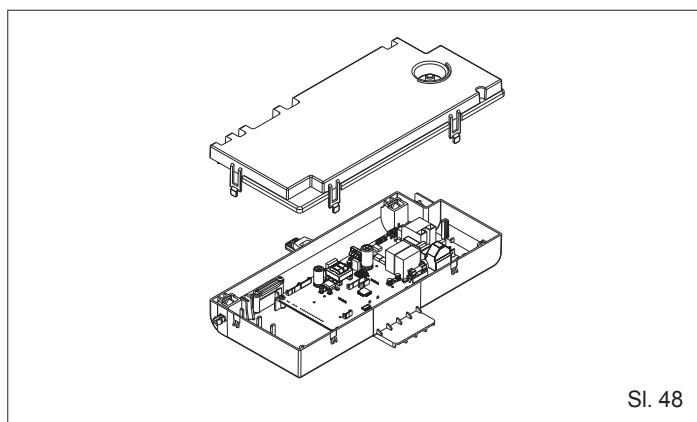


## 6.3 Pristup elektroničkoj kartici za modulaciju

⚠ Prije zahvata na uređaju isključite električno napajanje pomoću višepolnog prekidača koji je predviđen na električnom vodu za napajanje.

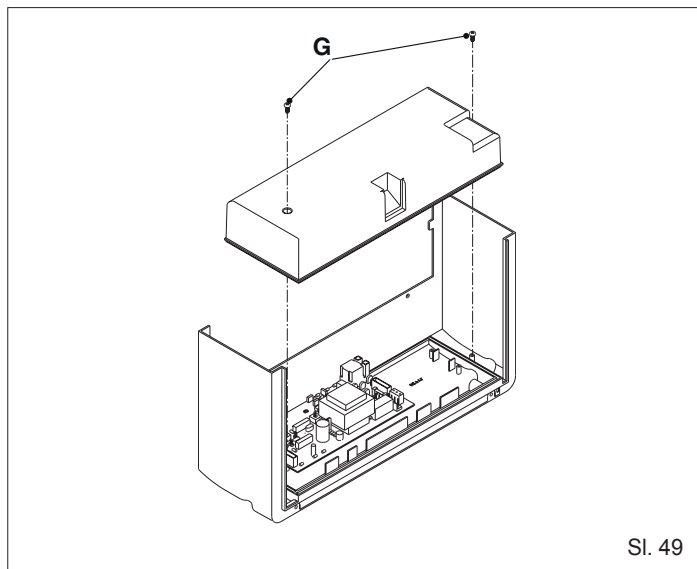
### Modeli 11-13

- Za pristup elektroničkoj opremi skinite plašt i okrenite kontrolnu ploču
- otkachite poklopac i tada pristupite kartici.



### Modeli 17


- Za pristup elektroničkoj opremi skinite plašt i izvucite kontrolnu ploču
- odvijte dva vijka **G**
- skinite poklopac i tada pristupite kartici.



## 7 EVENTUALNE GREŠKE I RJEŠENJA

Za dobar rad uređaja, za produljenje njegovog trajanja kao i za njegov rad u optimalnim sigurnosnim uvjetima, bilo bi dobro da kvalificirano osoblje barem jednom godišnje pregleda uređaj. Obično se radi o provedbi sljedećih radnji:

- uklanjanje eventualne oksidacije s plamenika
- uklanjanje eventualnih nakupina kamenca s elektrode
- čišćenje komore za izgaranje
- provjera paljenja, gašenja i rada uređaja
- provjera pravilnog rada ventilatora
- provjera presostata zraka
- provjera cijevi za odvod dimnih plinova i za usis zraka.

 Sljedeći naputci su namijenjeni isključivo kvalificiranim tehničarima ovlaštenim za intervencije na uređaju.

POGREŠKA	RAZLOG	RJEŠENJE
Grijač vode se ne pali	- Nema električnog napajanja	- Spojite ga na mrežu
	- Nema napajanja plinom	- Otvorite napajanje plinom
	- Zrak u cijevima za plin	- Odzračite
Nema iskre, ali ventilator radi	- Presostat u kvaru	- Zamijenite ga
	- Cijev presostata nije spojena ili je pukla	- Provjerite - zamijenite - spojite
	- Elektroda paljenja / očitavanja u kvaru	- Zamijenite ga
	- Prekinut kabel elektrode	- Provjerite - popravite
	- Elektronička kartica ne očitava plamen	- Provjerite - popravite
Plamenik se ne pali	- Glavni elektroventil se ne otvara	- Provjerite - popravite
	- Elektroda paljenja / očitavanja u kvaru	- Provjerite - zamijenite
	- Prekinut kabel elektrode	- Provjerite - zamijenite
	- Elektronička kartica ne očitava plamen	- Provjerite kontakte konektora i po potrebi zamijenite karticu
Po zatvaranju vode plamenik se ne gasi	- Glavni elektroventil se ne otvara	- Provjerite i po potrebi zamijenite
	- Kod verzije na UNP provjerite tlak napajanja plinom	- Podesite i ako treba zamijenite regulator tlaka na spremniku plina
Ponovljeni pokušaji paljenja	- Osjetnik protoka u kvaru	- Zamijenite ga
	- Cijevi posebnog voda za ispušt/usis nisu dobro stavljene	- Provjerite i namjestite
Plamen plamenika je neujednačen pa se uređaj gasi	- Cijev ispusta/usisa nije dobro instalirana	- Provjerite nepropusnost cijevi




## 8 TEHNIČKI PODACI

OPIS	Model (*)		UM	
	A	B		
Nazivno toplinsko opterećenje	22,50	25,00	kW	
	19.350	21.500	kcal/h	
Nazivna toplinska snaga	20,16	22,45	kW	
	17.338	19.307	kcal/h	
Smanjeni toplinski tok	7,00	8,30	kW	
	6.020	7.138	kcal/h	
Smanjena toplinska snaga	6,58	7,84	kW	
	5.659	6.738	kcal/h	
Kategorija	I12H3B/P	I12H3B/P		
Zemlja odredišta	HR - SRB (**)			
Tip konfiguracije	B22-B52; C12-C12x; C32-C32x; C42-C42x; C52-C52x; C62-C62x; C82-C82x; C92-C92x			
<b>Karakteristike plina</b>				
Donja ogrjevna moć (P.C.I.)	G20	34,02	34,02	MJ/m³S
	G30	116,09	116,09	
	G31	88	88	
Indeks po Wobbu donji (na 15 °C 1013 mbara)	G20	45,67	45,67	MJ/m³S
	G30	80,58	80,58	
	G31	70,69	70,69	
Nazivni tlak napajanja	G20	20	20	mbar
	G30	30	30	
	G31	30	30	
Maksimalni protok plina za sanitarnu funkciju	G20	2,38	2,64	Sm³/h
	G30	1,77	1,97	
	G31	1,75	1,94	
Maksimalni tlak sanitarne funkcije	G20	12,00	14,00	mbar
	G30	27,40	27,40	
	G31	35,40	35,40	
Ø glavne sapnice plamenika	G20	0,87	0,87	mm
	G30	0,52	0,54	
	G31	0,52	0,54	
Protok mase dimnih plinova (max-min)	G20	17,394 - 9,047	17,697 - 10,385	g/s
	G30	16,574 - 8,740	17,737 - 10,223	
	G31	17,664 - 9,441	17,860 - 10,270	
Sapnice	22		22	br.
Ø priključka plina			3/4"	
<b>Koncentrične cijevi za ispuštanje dimnih plinova</b>				
Promjer			60/100	mm
Maksimalna dužina			3,5	m
Gubitak zbog umetanja jednog koljena 45°/90°			1/1,5	m
Rupa za prolaz kroz zid			105	mm
<b>Odvojene cijevi za ispuštanje dimnih plinova</b>				
Promjer			80	mm
Maksimalna dužina			15+15	m
Gubitak zbog umetanja jednog koljena 45°/90°			1,2/1,7	m
Temperatura dimnih plinova (max-min)	G20	120-71	128-71	°C
	G30	121-64	123-63	
	G31	124-60	129-69	
Minimalni tlak			0,2	bar
Nazivni tlak			2	bar
Maksimalni tlak			10	bar
Minimalni protok sanitarne vode			2	l/min
Količina tople vode s Δt 30 °C	9,6		10,7	l/min
Ø priključka plina			1/2"	
Raspon odabira temperature sanitarne vode	36-65		36-65	°C
Regulator protoka	8		9	l/min
Sveukupna električna snaga	41		41	W
Osigurač			2	A
Napon napajanja			230/50	V/Hz
Stupanj zaštite			IPX4D	
<b>Dimenzije grijača vode</b>				
Visina	642		642	mm
Širina	340		340	mm
Dubina	237		237	mm
Neto težina	19		19	kg
OPIS	SIMBOLI	Model (*)		UM
		A	B	
Razred energetske učinkovitosti za grijanje vode	-	A	A	
Profil deklariranog tlaka	-	M	D	
Energetska učinkovitost za grijanje vode	η <sub>wh</sub>	75,4	80,2	%
Dnevna potrošnja goriva	Q <sub>fuel</sub>	8,109	15,175	kWh
Godišnja potrošnja goriva	AFC	6	11	GJ
Dnevna potrošnja električne energije	Q <sub>elec</sub>	0,065	0,069	kWh
Godišnja potrošnja električne energije	AEC	14	15	kWh
Razina zvučne snage u unutrašnjosti	LWA	51	51	dB(A)
Emisije dušikovih oksida	NO <sub>x</sub>	33	33	mg/kWh

(\*) Za identifikaciju modela pogledajte tablicu RANGE na stranici 2.

(\*\*) Zemlje odredišta ovog proizvoda u okviru Evropske zajednice su samo oni prijavi na serijskog broja PLATE.

## KAZALO

<b>1</b>	<b>OPOZORILA IN VARNOSTNI NAPOTKI </b> ... 124
<b>2</b>	<b>OPIS NAPRAVE</b> ..... 125
2.1	Funkcionalni elementi naprave / Velikost in priključki ..... 125
2.1.1	Modeli za notranjo montažo ..... 125
2.1.2	Modeli za zunanjo montažo ..... 126
2.2	Vodovodni krogotok ..... 127
2.3	Večžilna električna shema ..... 127
<b>3</b>	<b>NAMESTITEV</b> ..... 128
3.1	Predpisi ..... 128
3.2	Namestitev ..... 128
3.3	Montaža na steno ..... 128
3.3.1	Modeli za notranjo montažo ..... 128
3.3.2	Modeli za zunanjo montažo ..... 129
3.4	Odstranitev produktov zgorevanja ..... 130
3.4.1	Modeli za notranjo montažo ..... 130
3.4.2	Modeli za zunanjo montažo ..... 131
3.5	Električni priključki ..... 132
3.6	Priključek za plin ..... 132
3.7	Priključek za vodo ..... 132
3.8	Protizmrozovalni sistem (Modeli za zunanjo montažo) ..... 132
3.9	Izpraznitev grelnika vode ..... 132
3.10	Zamenjava vrste plina ..... 132
3.11	Nastavitve ..... 133
<b>4</b>	<b>VKLOP KOTLA </b> ..... 135
4.1	Krmilni vmesnik ..... 135
4.2	Opis ikon ..... 135
4.3	Izbira funkcij ..... 135
4.4	Zagon ..... 136
4.5	Nepravilno delovanje in obnovitev delovanja ..... 137
4.6	Začasen izklop ..... 137
4.7	Izklop za daljša obdobja ..... 137
4.8	Meni parametrov ..... 138
4.8.1	Tabela parametrov ..... 138
4.8.2	Ponastavitev tovarniških vrednosti ..... 138
<b>5</b>	<b>VZDRŽEVANJE </b> ..... 139
<b>6</b>	<b>ODSTRANITEV OHIŠJA</b> ..... 139
6.1	Modeli za notranjo montažo ..... 139
6.2	Modeli za zunanjo montažo ..... 139
6.3	Dostop do elektronske in modulacijske kartice ..... 140
<b>7</b>	<b>MOREBITNE NAPAKE IN ODPRAVLJANJE TEŽAV</b> ..... 141
<b>8</b>	<b>TEHNIČNI PODATKI</b> ..... 142

 **OPOZORILO**

Ta priročnik vsebuje podatke in informacije, ki so namenjene tako uporabniku kot tudi instalaterju.

Uporabnik mora biti pozoren na naslednja poglavja:

- Opozorila in varnostni napotki
- Vklop kotla
- Vzdrževanje.



Uporabnik ne sme posegati v varnostne sisteme, zamenjati delov izdelka ter spreminjati ali popravljati izdelka. Za te stopke je pristojno izključno le strokovno usposobljeno osebje.



Proizvajalec ni odgovoren za morebitno škodo, ki bi nastala zaradi neupoštevanja zgoraj navedenega in/ali neupoštevanja veljavnih predpisov.

V nekaterih delih priročnika so uporabljeni simboli:



Del, namenjen tudi uporabniku.


















**POZOR** = Pri posegih, ki zahtevajo posebno previdnost in ustrezno usposobljenost.
















**PREPOVEDANO** = Označuje ravnanje, ki je strogo prepovedano.

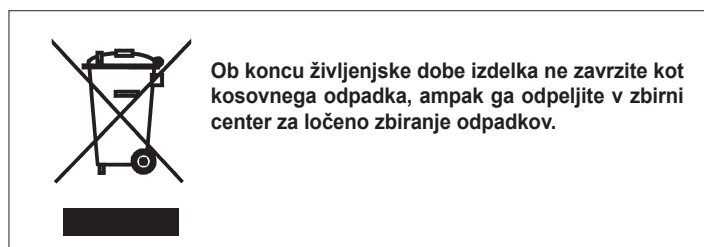
# 1 OPOZORILA IN VARNOSTNI NAPOTKI

-  V primeru trde vode ( $>18\text{ }^{\circ}\text{f}$ ) priporočamo uporabo ustreznih sredstev proti nastajanju vodnega kamna (npr. dozirnika polifosfatov), ki zmanjšujejo pogostnost čiščenja izmenjevalca toplote in omogočajo optimalno učinkovitost naprave.
-  Montažo grelnika vode mora opraviti strokovno usposobljeno osebe v skladu z Ministrskim odlokom št. 37 iz leta 2008 in z veljavnimi predpisi.
-  Grelniki vode, ki jih proizvaja naše podjetje, so izdelani s pozornostjo tudi do posameznih sestavnih delov, tako da pred morebitnimi nezgodami zaščitimo uporabnika kot tudi instalaterja. Kvalificiranemu osebjem po vsakem posegu na izdelku svetujemo, da posebno pozornost posveti električnim povezavam, predvsem pa olupljenim delom vodnikov, ki v nobenem primeru ne smejo izstopati iz spojnega bloka, da se tako prepreči vsak stik z golimi deli vodnikov.
-  Priročnik z navodili skupaj s priročnikom za uporabnika predstavlja sestavni del izdelka. Prepričajte se, da je vedno priložen napravi, tudi v primeru prodaje novemu lastniku ali uporabniku ali v primeru prenosa na drugo napeljavo. V primeru poškodovanja ali izgube zahtevajte še nov izvod pri Službi za tehnično pomoč Tehnična služba v svoji okolici.
-  Tehnične in vzdrževalne posege naprave mora opraviti usposobljeno osebje.
-  Vzdrževanje grelnika vode je obvezno vsaj enkrat letno; termin določite v dogovoru s Službo za tehnično pomoč Tehnična služba.
-  Grelnik vode lahko opremljate izključno z originalno dodatno opremo.
-  Inštalaterju svetujemo, da uporabnika pouči o delovanju naprave in o bistvenih varnostnih zahtevah.
-  Napravo se mora uporabljati izključno za namene, ki jih je predvidel proizvajalec. Proizvajalec je izključen iz vsake pogodbene in izvenpogodbene odgovornosti za škodo, povzročeno osebam, živalim ali stvarim, zaradi napak pri montaži, regulaciji, vzdrževanju ali zaradi neprimerne uporabe.
-  Po odstranitvi embalaže se prepričajte, da se vsebina med prevozom ni poškodovala in da so v embalaži prisotni vsi deli; v nasprotnem primeru se obrnite na zastopnika, ki vam je napravo prodal.
-  Embalažni material odstranite v ustrezne zbiralnike na posebnih zbirnih mestih.
-  Odpadki se morajo odstraniti brez nevarnosti za zdravje ljudi in brez uporabe postopkov in načinov, ki bi lahko povzročili škodo okolju.
-  Med montažo je uporabnika potrebno obvestiti, da:
  - mora v primeru puščanja vode zapreti dovod vode in takoj ovesti Tehnična služba.

-  Če se naprava ne bo uporabljala dalj časa, je priporočljivo opraviti postopek Tehnična služba za izvedbo vsaj naslednjih korakov:
  - glavno stikalo naprave in glavno stikalo napeljave preklopite v položaj za "izklop"
  - zaprite pipe za dovod goriva in vode napeljave za ogrevanje
  - če obstaja nevarnost zamrznitve, sistem izpraznite.
-  Pred vsakim čiščenjem grelnik vode izklopite iz električnega omrežja tako, da dvopolno stikalo napeljave in glavno stikalo na krmilni plošči preklopite v "IZKLOP".

Za lastno varnost je dobro vedeti, da:

-  Naprave ne smejo uporabljati otroci in osebe, ki za to niso zmožne ter jim pri uporabi nihče ne pomaga.
-  Če v prostoru zaznate vonj po gorivu ali nezgoreli snovi, ne smete vklopiti električnih naprav, kot so električna stikala, gospodinjski aparati ipd. V tem primeru:
  - Prezračite prostor, tako da odprete okna in vrata
  - Zaprite zaporni ventil za dovod goriva
  - nemudoma pokličite na pomoč Službo za tehnično pomoč Tehnična služba ali strokovno usposobljeno osebo.
-  Dotikanje naprave z mokrimi ali vlažnimi deli telesa ali z bosimi nogami je prepovedano.
-  Na napravo ne polagajte predmetov.
-  Prepovedano je spreminjanje varnostnih in regulacijskih naprav brez dovoljenja proizvajalca.
-  Prepovedano je vleči za električne kable, ki izhajajo iz kotla, jih odklapljati ali zvijati, tudi če naprava ni priključena na električno omrežje.
-  Odprtine za zračenje prostora montaže je prepovedano zapirati ali zmanjšati njihove velikosti. Prezračevalne odprtine so nujno potrebne za pravilno zgorevanje in varnost pri delovanju.
-  V prostoru montaže grelnika vode je prepovedano odlagati posode in vnetljive snovi.
-  Embalaže ne odlagajte v okolje in je ne puščajte na dosegu otrok, saj je zanje lahko nevarna. Odstraniti jo je treba v skladu z določili veljavne zakonodaje.
-  Uporaba naprave za druge namene od predvidenih je prepovedana.
-  **Modeli za notranjo montažo:** Grelnik vode je prepovedano izpostavljati vremenskim vplivom: naprava ni namenjena zunanji uporabi in nima samodejnega protizmrzovalnega sistema. V primeru nevarnosti zmrzovanja je treba odvečno vodo iz grelnika izprazniti.
-  **Modeli za zunanjo montažo:** Grelnik vode je prepovedano neposredno izpostavljati vremenskim vplivom: naprava je namenjena izključno zunanji montaži na delno zaščitenem mestu.
-  Prepovedano je izvajanje posegov na zapečatenih delih.

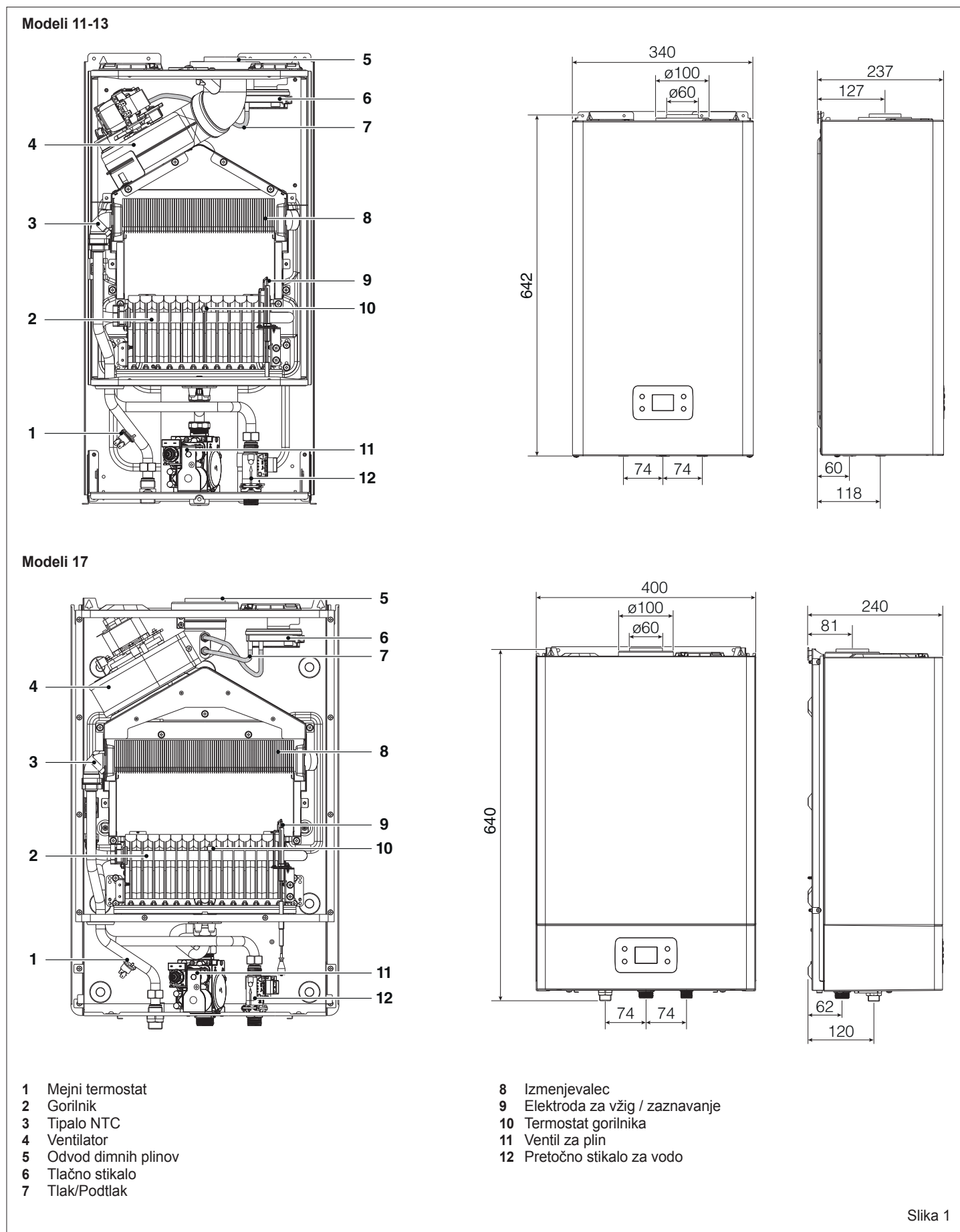




## 2 OPIS NAPRAVE

### 2.1 Funkcionalni elementi naprave / Velikost in priključki

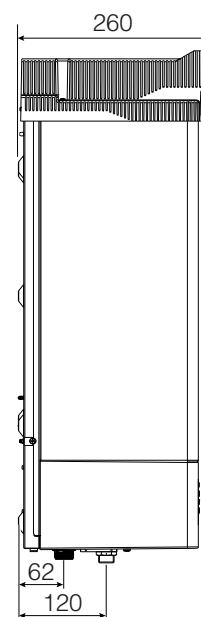
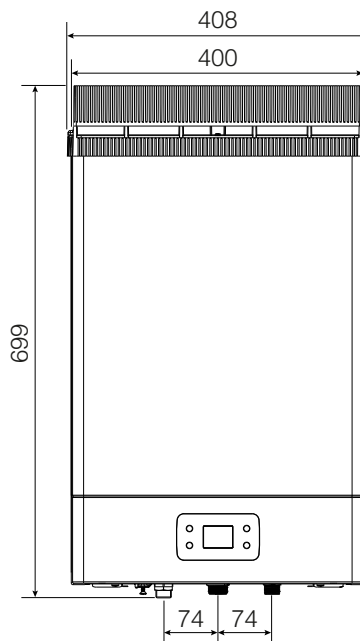
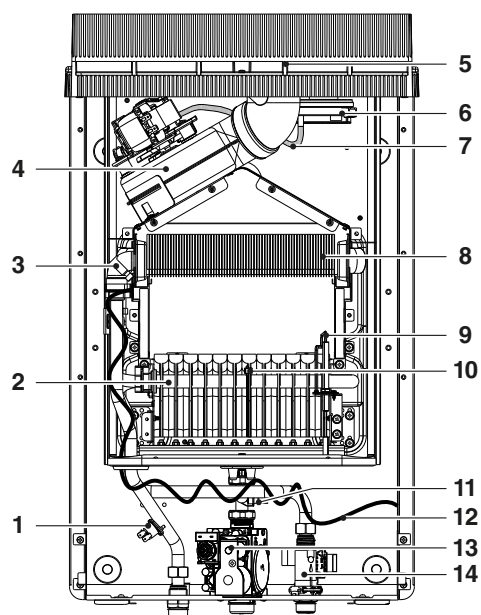
#### 2.1.1 Modeli za notranjo montažo



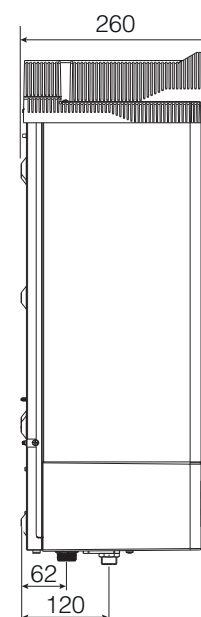
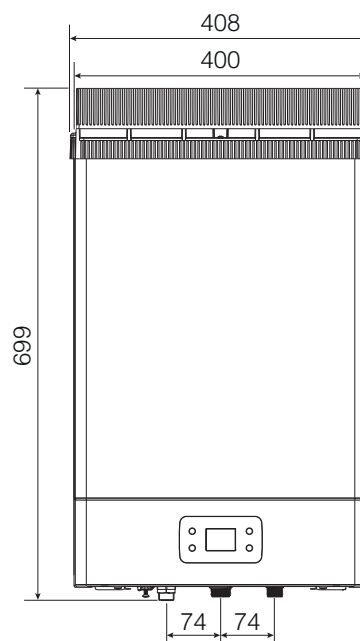
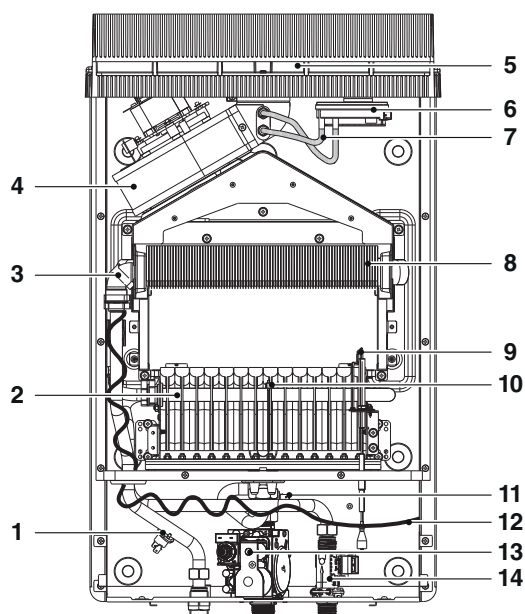
Slika 1

## 2.1.2 Modeli za zunanjo montažo

## Modeli 11-13



## Modeli 17

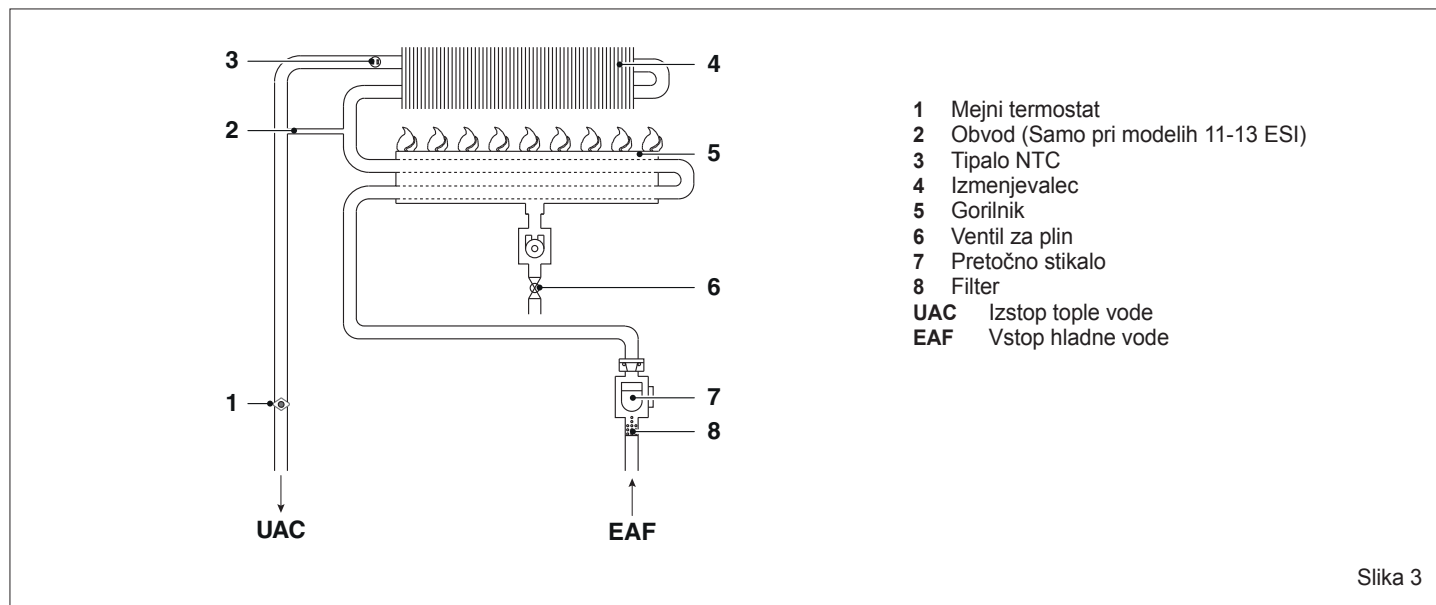


- 1 Mejni termostat
- 2 Gorilnik
- 3 Tipalo NTC
- 4 Ventilator
- 5 Odvod dimnih plinov
- 6 Tlačno stikalo
- 7 Tlak/Podtlak

- 8 Izmenjevalec
- 9 Elektroda za vžig / zaznavanje
- 10 Termostat gorilnika
- 11 Termostat proti zmrzovanju
- 12 Odpornost grelne žice
- 13 Ventil za plin
- 14 Pretočno stikalo za vodo

Slika 2

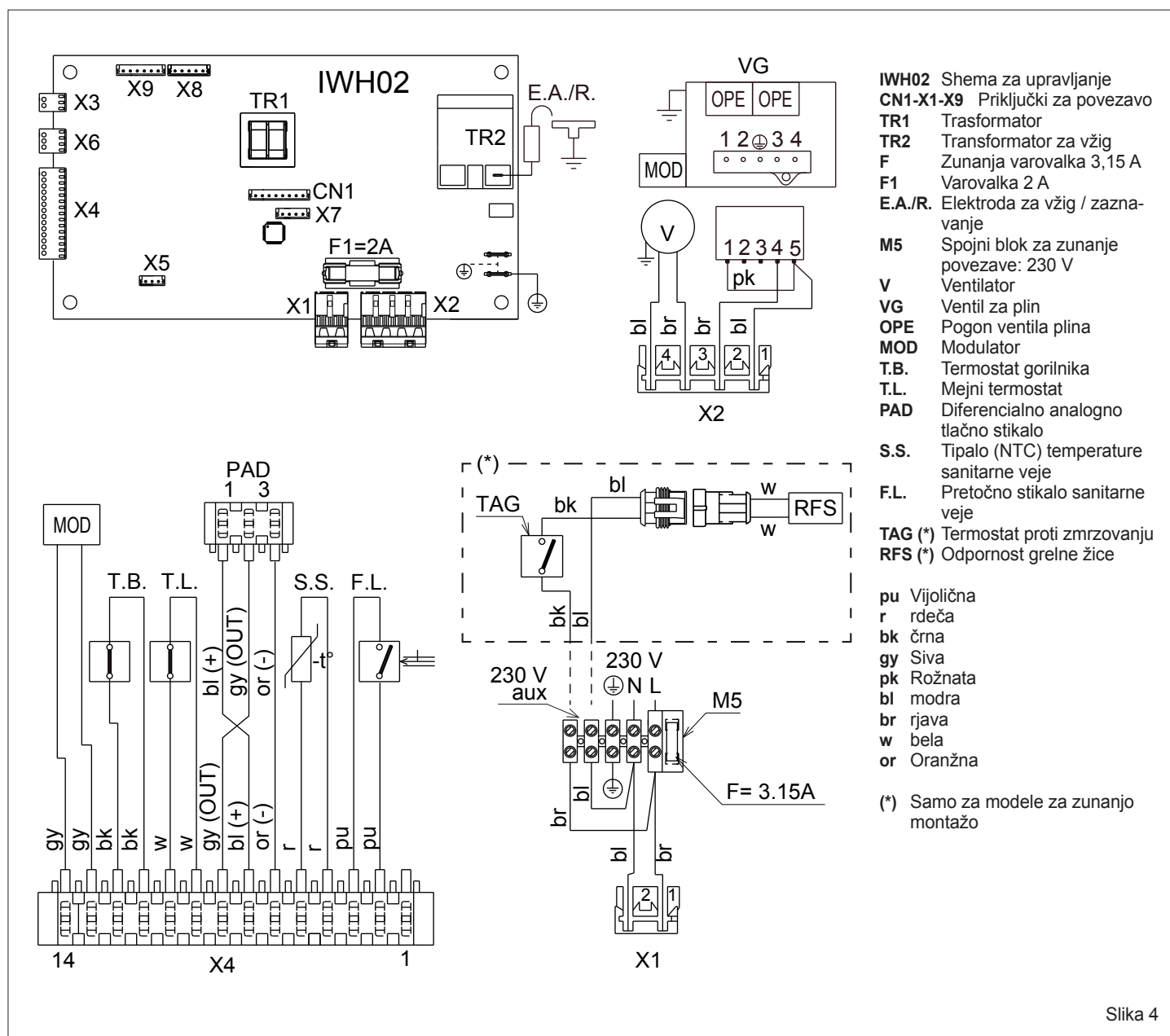
## 2.2 Vodovodni krogotok



Slika 3

## 2.3 Večžilna električna shema

OPOMBA: PRIPOROČLJIVA JE POLARIZACIJA L-N



Slika 4

### 3 NAMESTITEV

#### 3.1 Predpisi

Uporabo plinskih naprav urejajo natančni predpisi, zato je nujno upoštevati predpisa UNI 7129 in 7131.

Montaža v primeru utekočinjenih naftnih plinov (LPG) mora biti skladna s predpisi distribucijskih podjetij in mora izpolnjevati zahteve zgoraj navedenih predpisov.

Naprava se prodaja brez odvodnega in dovodnega sistema, kajti glede na vrsto namestitve so morda potrebni različni sistemi; v ta namen glejte katalog dodatne opreme.

#### 3.2 Namestitev

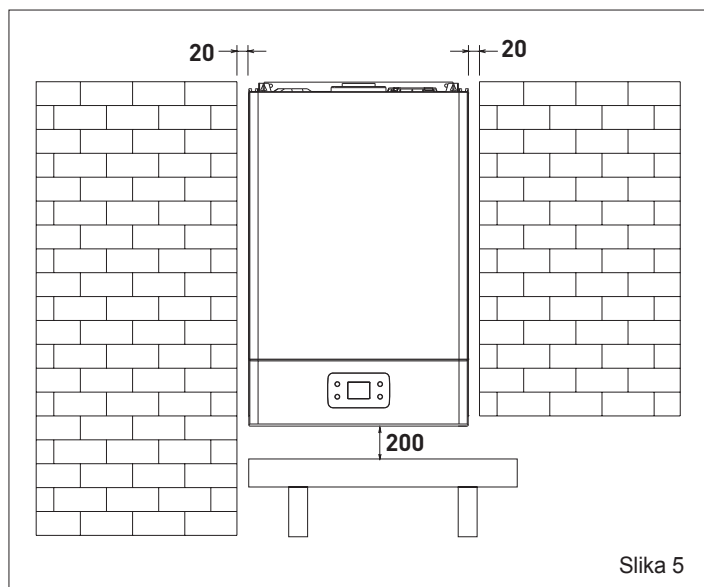
- Naprava mora biti nameščena na primerni steni, tako da omogoča vzdrževalna dela. Prav tako je okoli naprave nujno omogočiti najmanjši potreben prostor za prehod (glej poglavje "Montaža na steno").
- Naprava ne sme biti nameščena nad kuhinjsko ali drugo kuhalno napravo, da preprečite odlaganje maščobe iz hlapov, ki nastajajo med kuhanjem, in s tem preprečite nepravilno delovanje naprave.
- Toplotno občutljive stene (na primer lesene) morajo biti zavarovane z ustrežno izolacijo.

#### 3.3 Montaža na steno

##### 3.3.1 Modeli za notranjo montažo

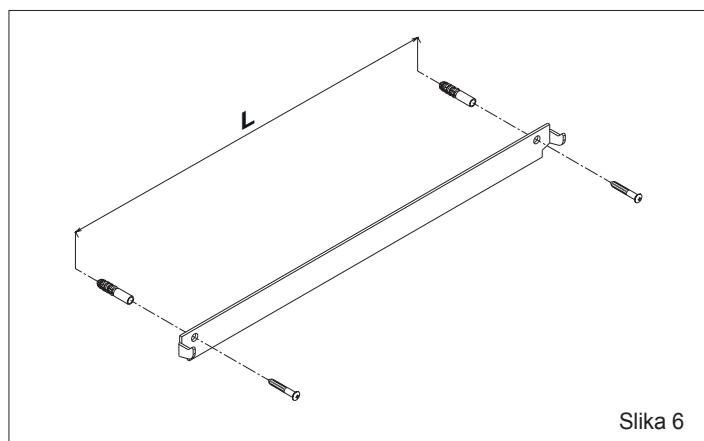
Naprava je lahko nameščena na primerno steno:

- naprave nikoli ne smete namestiti v omaro ali nišo; zagotoviti morate razdaljo najmanj 20 mm od stranskih sten, da so omogočena vzdrževalna dela



Slika 5

- Ko ste napravo namestili v stabilen položaj, nanjo prisolnite priloženo šablono in sledite položaju lukenj, nato šablono odstranite in izvrtajte 2 luknji premera 8

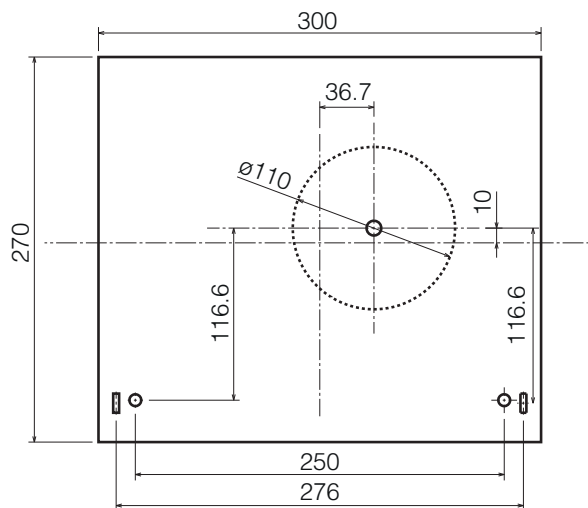


Slika 6

	L
Modeli 11-13	250 cm
Modeli 17	320 cm

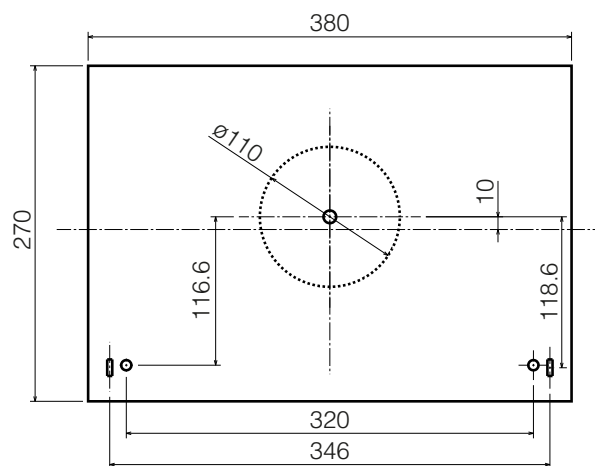
- ponovno prisolnite šablono in jo pritrdite s priloženimi vložki
- V nadaljevanju sta opisana zadnji in vodoravni odvod, ki sta najpogostejša: vstavite reže na papirnati šablono v jeziček šablone na zidu
- označite sredino luknje voda
- izvrtajte luknjo premera 110 mm, kot označuje šablono iz papirja

##### Modeli 11-13



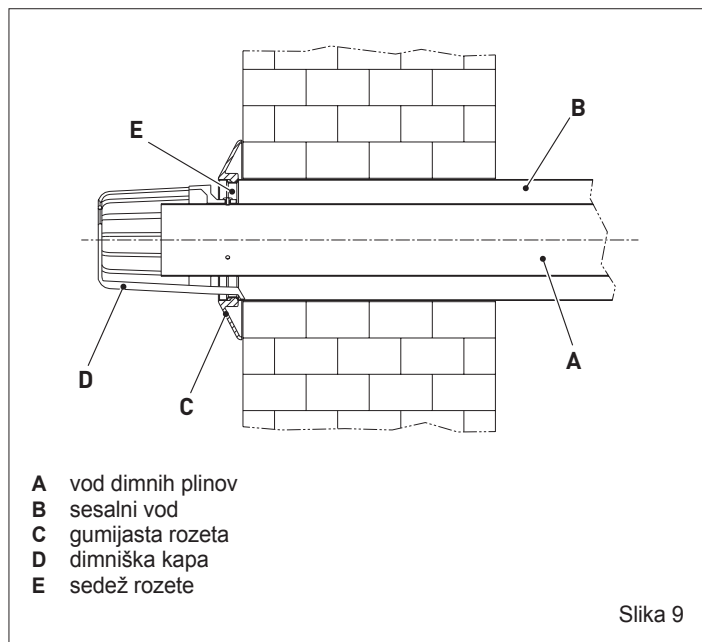
Slika 7

##### Modeli 17



Slika 8

- pripravite cevi in jih razrežite na ustrežno dolžino glede na debelino stene. Ob pravilni izvedbi postopka bi morala dimna cev premera 60 mm glede na zračno cev premera 100 mm moleti 7,5 mm
- V stensko luknjo vstavite poseben vod, ki je sestavljen iz dveh koncentričnih cevi



Slika 9

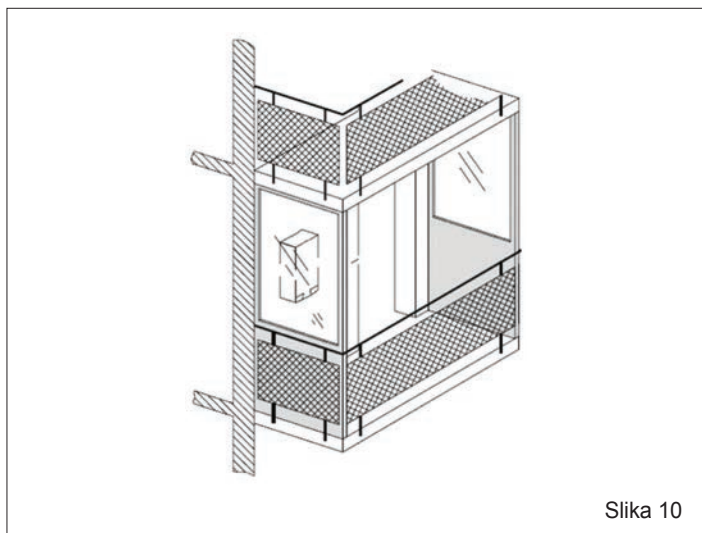
- S cementno malto zatesnite vrzel med cevjo premera 100 in luknjo v steni, tako da vstavite list papirja, da cev ne ostane pritrjena na steno; in sicer z namenom lažje demontaže v prihodnosti. Napravo postavite na vnaprej izbrano točko glede na dimenzije, navedene v tem priročniku z navodili v odstavku "Funkcionalni elementi naprave / Velikost in priključki".

### 3.3.2 Modeli za zunanjo montažo

Naprava je namenjena izključno zunanji montaži na delno zaščitenem mestu. Prav zato mora biti nameščena na takšnem mestu na prostem, ki je odprto in ima naravno zračenje in ventilacijo, in ne na stoječih površinah, namenjenih produktom zgorevanja, ki jih je treba hitro razpršiti za naravno konvekcijo ali z vetrom.

Ovodni sistem naprave mora biti brez zunanjih ovir, predmetov ali teles, ki preprečujejo pravilno odvajanje dimov; prav tako mora biti zaščiten pred morebitnimi kontakti med delovanjem ali po njem, saj obstaja možnost pregretja in povzročitve opeklin.

Slika 10: Primer **NEPRAVILNE** odstranitve produktov izgorjevanja znotraj zaprtega balkona na petih straneh.



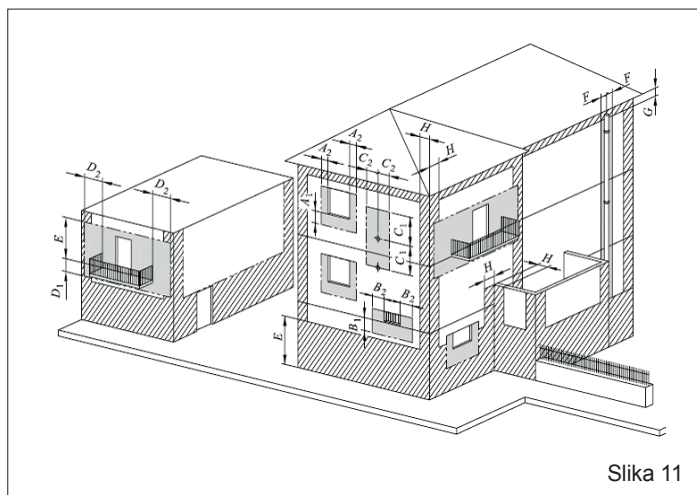
Slika 10

Med montažo naprave je treba upoštevati najmanjše razdalje odvodnega/dovodnega priključka v skladu z veljavnimi lokalnimi predpisi; pri tem je treba upoštevati vse druge morebitne nameščene naprave, odprtine, arhitekturne elemente in meje.

Postavitev dimniške kape	Mera	Minimalne mere (mm) (*)
		<b>Naprave preko 16 kW in do 35 kW</b>
Pod oknom	A1	600
V bližini okna	A2	400
Pod odprtino za zračenje/ventilacijo	B1	600
V bližini odprtine za zračenje/ventilacijo	B2	600
Navpična razdalja med dvema odvodnima priključkoma	C1	1.500
V vodoravni bližini odvodnega priključka	C2	1.000
Pod balkonom	D1	300
Na strani balkona	D2	1.000
Od tal ali od druge talne obloge	E	2.200
Od navpičnih ali vodoravnih cevi ali odvodov (**)	F	300
Pod žlebom	G	300
Iz kota / vdolbine / stene stavbe	H	300

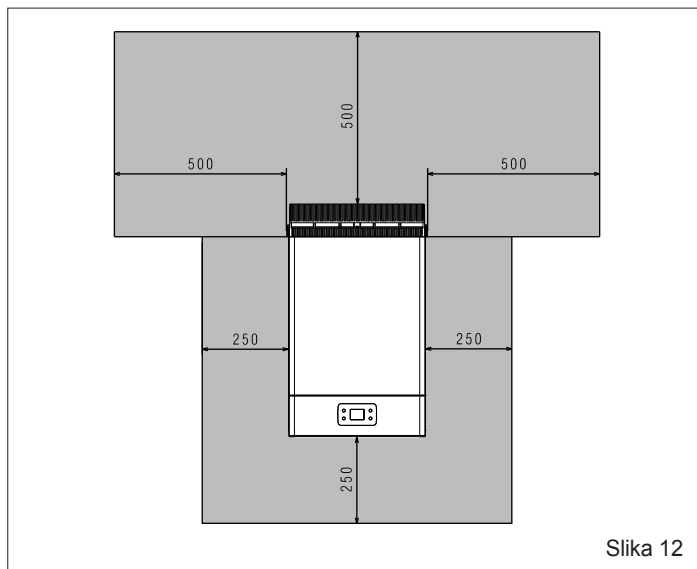
(\*) Pri napravah tipa A najmanjša razdalja sovпада s središčem odvodnega dela produktov izgorjevanja v ozračje.

(\*\*) Naprava ne sme biti nameščena v razdalji manj kot 0 500 mm od materialov, občutljivih na delovanje produktov zgorevanja (to so npr. plastični žlebovi in odtočne cevi, leseni štrleči elementi itd.); v primeru manjših razdalj omenjene materiale ustrezno zaščitite.



Slika 11

⚠ Za minimalne razdalje od gorljivih materialov glejte informacije v poglavju Slika 12



Slika 12

## 3.4 Odstranitev produktov zgorevanja

### 3.4.1 Modeli za notranjo montažo

Za odstranitev produktov zgorevanja glejte predpisa UNI 7129-7131. Grelnik vode se dobavlja brez kompleta za odvod dimnih plinov/dovod zraka, saj se za to lahko uporabi pribor za naprave z zaprto komoro in prisilnim vlekcom, ki so glede na značilnosti montaže primernejše.

Za odvod dimnih plinov in dovod zgorevalnega zraka v grelnik vode je treba uporabiti originalne cevi ali cevi, ki ustrezajo lastnostim CE; prav tako je nujno, da je povezava izvedena pravilno, tako kot je navedeno v navodilih, ki so dobavljena skupaj s priborom za dimne pline.

Na en dimnik se lahko priključi več naprav pod pogojem, da so vse tipa z zaprto zgorevalno komoro.

Grelnik vode je naprava tipa C (z zaprto komoro), zato mora biti varno povezan z vodom za odvajanje dimnih plinov ter za sesanje zgorevalnega zraka; oba voda se morata zaključiti na prostem, brez njiu pa aparat ne more delovati.

#### "PRISILNA ODPRTA" MONTAŽA (TIP B22-B52)

Vod za odvajanje dimnih plinov lahko obrnete v smeri, ki najbolj ustreza zahtevam montaže.

Pri montaži sledite navodilom, dobavljenim v kompletu.

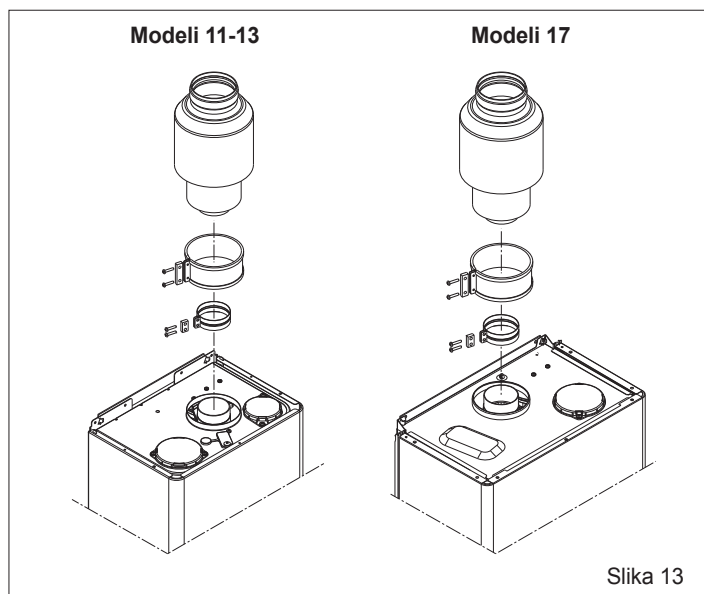
V tej konfiguraciji je grelnik vode priključen na vod za odvajanje dimnih plinov s premerom 80 mm prek adapterja premera 60–80 mm (Slika 13).

⚠ V tej konfiguraciji se zgorevalni zrak zajema iz ustreznega prostora montaže naprave, ki je zračen.

⚠ Neizolirani odvodi dimnih plinov so potencialni vir nevarnosti.

⚠ V tabeli so navedene dopustne dolžine dimovodov.

Model	Maksimalna dolžina Ø 80 mm (m)	Izgube zmogljivosti (m)	
		koleno 45°	koleno 90°
11 - 13	15	1,2	1,7



#### KOAKSIALNI ODVOD (premera 60-100)

Grelnik vode je ob dobavi že pripravljen za prikljuitev koaksialnih cevi za odvod dima / dovod zraka in ima zaprto sesalno odprtino (D) zraka (Slika 14).

Koaksialni odvod se lahko usmeri v za prostor najbolj ustrezno smer, upoštevati pa je potrebno dolžine, navedene v tabeli.

Pri montaži sledite navodilom, dobavljenim v kompletu.

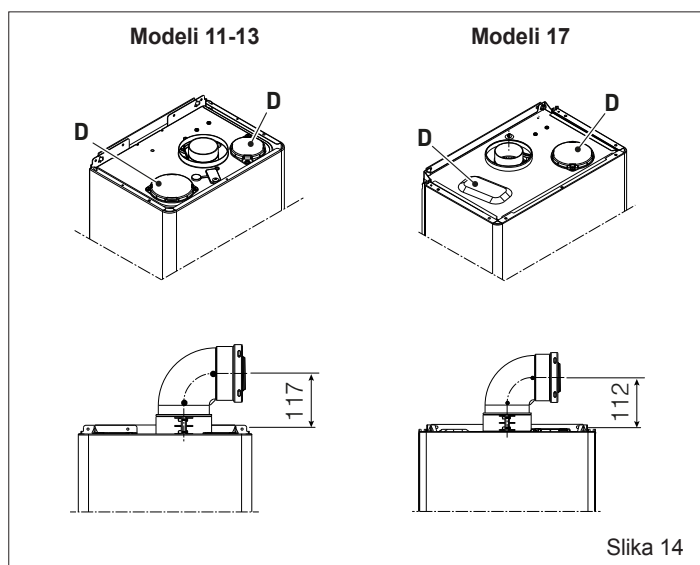
⚠ V tabeli so navedene dopustne dolžine dimovodov.

#### Horizontalno

Model	Maksimalna dolžina Ø 60-100 mm (m)	Izgube zmogljivosti (m)	
		koleno 45°	koleno 90°
11 - 13	3,5	1	1,5

#### Vertikalna

Model	Maksimalna dolžina Ø 60-100 mm (m)	Izgube zmogljivosti (m)	
		koleno 45°	koleno 90°
11 - 13	4,5	1	1,5



#### DVOJNI VODI (premera 80)

Dvojni vodi se lahko usmerijo v za zahteve prostora najbolj ustrezno smer. Cev za dovod zgorevalnega zraka mora biti izbrana med obema vhoda (E in F): odstranite zapiralni pokrov, pritrjen z vijaki, in uporabite poseben adapter glede na izbrani vhod.

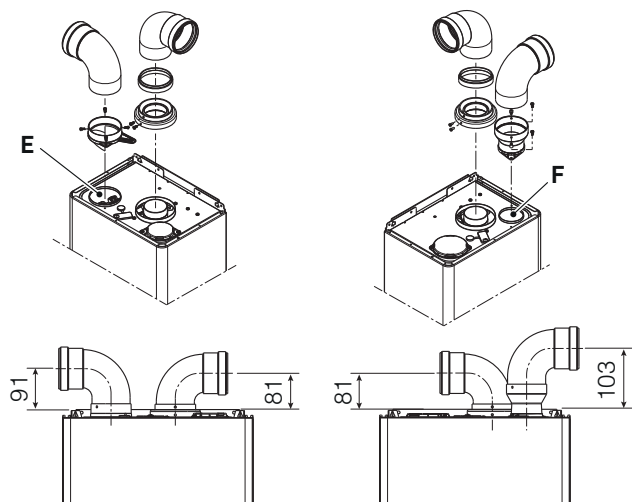
Adapter vstopa zraka premera 80 (E) se mora pravilno usmeriti, zato ga je potrebno pritrčiti z ustreznimi vijaki, da se jeziček za pozicioniranje in ohišje ne ovirata.

⚠ V tabeli so navedene dopustne dolžine dimovodov.

Model	Maksimalna dolžina Ø 80 mm (m)	Izgube zmogljivosti (m)	
		koleno 45°	koleno 90°
11 - 13	15+15	1,2	1,7

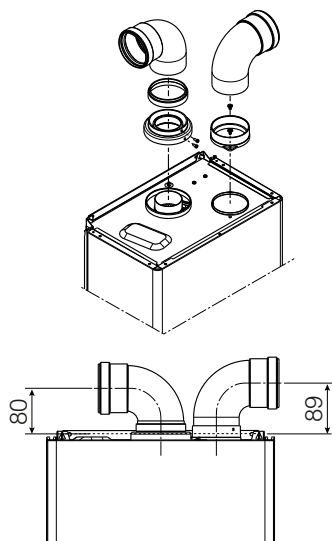


## Modeli 11-13



Slika 15

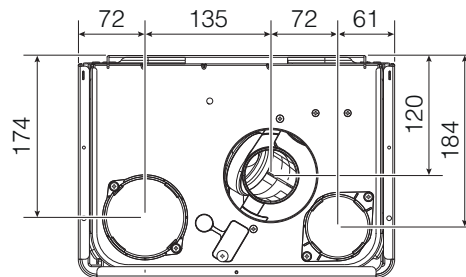
## Modeli 17



Slika 16

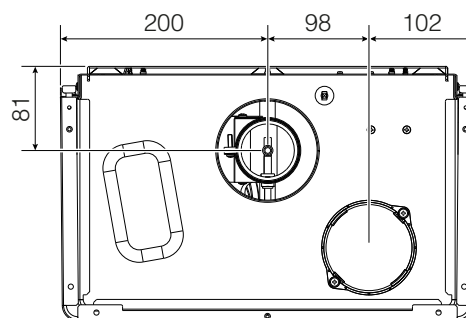
Slika prikazuje pogled grelnika vode z referenčnimi dimenzijami za medosne razdalje odvoda dimnih plinov in dovoda zgorevalnega zraka od zgoraj, glede na nosilno ploščo za ogrevanje vode.

## Modeli 11-13



Slika 17

## Modeli 17



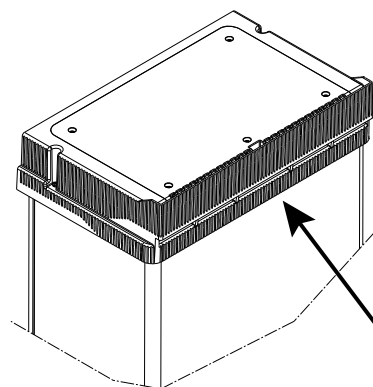
Slika 18

## 3.4.2 Modeli za zunanjo montažo

Za odstranitev produktov zgorevanja glej predpis UNI 7129.

Naprava je tipa A2, zato je brez odvodov dimnih plinov in dovodov zgorevalnega zraka.

Zgorevalni plini se iz vgrajenega odvoda izločijo neposredno v okolje.




Slika 19

- ⊘ Izogibajte se vdihavanju zgorevalnih plinov.
- ⊘ Preprečite neposreden stik z zgorevalnimi plini, saj so lahko zelo vroči in povzročijo opekline.
- ⊘ Preprečite neposreden stik z odvodom, saj je lahko zelo vroč in povzroči opekline.
- ⊘ Za zagotovitev pravilnega odvoda zgorevalnih plinov je odvod prepovedano ovirati ali pokrivati (tudi samo delno).
- ⊘ Zadrževanje v bližini naprave je prepovedano.

### 3.5 Električni priključki

Povežite priloženi kabel na omrežje, pri čemer upoštevate fazo, nevtralno točko in ozemljitev. Morebitno zamenjavo napajalnega kabla mora opraviti strokovno usposobljeno osebje; napravo priključite s kablom tipa H03V2 V2-F (3 x 0,75 mm<sup>2</sup>) premera največ 7 mm, kakršen je priloženi kabel. Ozemljitveni kabel mora biti 30 mm daljši od napajalnih kablov. Napravo napajajte s pomočjo omnipolarnega stikala s kontaktno režo najmanj 3 mm. Med vzdrževalnimi deli izklopite napetost s pomočjo omnipolarnega stikala.

 Podjetje ne prevzema nikakršne odgovornosti za poškodbe oseb, živali ali stvari, ki so posledica neozemljitve naprave in električne inštalacije, ki ni skladna z veljavnimi predpisi.

Strokovno usposobljeno osebje mora preveriti, ali je električna inštalacija primerna za največjo moč, ki jo absorbira naprava in ki je navedena na ploščici, in predvsem, ali je presek kablov inštalacije primeren za moč, ki jo absorbira naprava.

Za splošno napajanje aparata iz električnega omrežja ni dovoljeno uporabljati adapterjev, razdelilcev in/ali podaljškov.

Uporaba katere koli komponente, ki uporablja električno energijo, pomeni spoštovanje nekaterih temeljnih pravil, kot so:


- ne dotikajte se naprave z mokrimi ali vlažnimi deli telesa in/ali z bosimi nogami
- ne vlecite za električne kable
- naprave ne izpostavljajte vremenskim vplivom (dežju, soncu itd.)
- ne dovolite, da bi napravo uporabljali otroci in neizkušene osebe
- uporabnik ne sme zamenjati napajalnega kabla naprave.

če je kabel poškodovan, napravo ugasnite; za zamenjavo naj poskrbi zgolj strokovno usposobljeno osebje.

Če se odločite, da naprave nekaj časa ne boste uporabljali, je priporočljivo, da izključite iz napajanja električno stikalo vseh komponent sistema, ki uporabljajo električno energijo.

V primeru potrebe po zamenjavi napajalnega kabla uporabite kabel, ki ga dobavi proizvajalec ali Služba za tehnično pomoč.

### 3.6 Priključek za plin

 Pred vžigom se prepričajte, da je naprava pripravljena za delovanje s plinom, ki je na voljo; to lahko ugotovite z napisom na embalaži in na samolepilni etiketi, ki navaja vrsto plina.

Določite premer cevi v skladu z veljavnimi predpisi.


Pred montažo naprave je priporočljivo preprihati plinsko napeljavo, da odstranite morebitne ostanke iz proizvodnje. Napravo priključite na plinske cevi notranjega sistema in na napravo vstavite zaporni ventil za plin.


Naprave, ki delujejo na LPG in ki se napajajo preko jeklenk, ki so opremljene z zapornimi in regulacijskimi napravami, morajo biti povezane tako, da zagotavljajo varne razmere za ljudi in okolico.

Upoštevajte predpise.

Pri prvem zagonu naprave naj strokovno usposobljeno osebje opravi naslednje postopke

- nadzor notranjega in zunanega tesnila dovodnega sistema goriva
- nadzor pretoka goriva glede na moč, ki jo zahteva naprava
- da napravo napaja tip goriva, ki je za napravo primeren
- da je dovodni tlak goriva znotraj vrednosti, prikazane na tablici
- da je napajalni sistem goriva dimenzioniran za pretok, primeren za napravo, ter da je opremljen z vsemi varnostnimi in nadzornimi napravami, ki jih določajo veljavni predpisi.


 V primeru daljše odsotnosti uporabnika naprave zaprite glavni ventil za dovod plina na napravi.


 Ne uporabljajte plinskih cevi za ozemljitev električnih naprav.


### 3.7 Priključek za vodo

Napravo priključite na vodovodno omrežje in na napravo vstavite zaporni ventil za vodo (na voljo po naročilu).

Če ste obrnjeni proti napravi, je vhod hladne vode na desni, izhod tople vode pa na levi strani.


 Cevovod sanitarne vode ne potrebuje varnostnega ventila, prepričajte pa se morate, da tlak v vodovodu ne presega 6 bar. V primeru dvoma je primerna vgradnja reducirnega ventila.


 Prepričajte se, da se cevi vodovodnega ne uporabljajo kot ozemljitev električnega in telefonskega sistema. Za cevi tovrstna uporaba nikakor ni primerna. V kratkem času bi lahko prišlo do resne škode na ceveh in napravi.

 V primeru zunanje montaže uporabite izključno kovinske priključne vodovodne cevi in kovinske sanitarne armature, saj lahko uporaba opreme za zaščito proti zmrzovanju poškoduje materiale, ki so drugačni od materialov, navedenih zgoraj.

### 3.8 Protizmrzovalni sistem (Modeli za zunanjo montažo)

Naprava je serijsko opremljena s samodejnim protizmrzovalnim sistemom, ki ščiti sanitarni krog pred zmrzovanjem v primeru sobne temperature, do -10 °C.

 Za koriščenje tovrstne zaščite, ki jo predstavlja odpornost grelna žice, mora biti prisotno električno napajanje. Iz tega sledi, da vsaka prekinitve električnega napajanja prekine tudi zaščito. **Protizmrzovalna zaščita je dejavna tudi, kadar je naprava v stanju pripravljenosti.**

 Serijsko vdelani sistem proti zmrzovanju ščiti sanitarni krog grelnika vode vse do priključnih vodovodnih fittingov (vhod in izhod sanitarne vode). V primeru zunanje montaže je treba priključne cevi in ventile ustrezno zaščititi.


### 3.9 Izpraznitev grelnika vode

Če želite izprazniti grelnik vode:

- zaprite glavni ventil vodovodnega omrežja
- odprite vse ventile za vodo v uporabi
- prepričajte se, da ventili, ki so na najnižji točki sistema, omogočajo popolno izpraznjenje grelnika vode.

### 3.10 Zamenjava vrste plina

Zamenjava plina ene družine s plinom druge družine se lahko preprosto izvede tudi z montirano napravo.

 Zamenjavo mora opraviti le kvalificirano in usposobljeno osebje v skladu z Ministrskim odlokom št. 37 iz leta 2008; prav tako je treba spoštovati tudi določbe iz standardov UNI 7129 in 7131.

Grelnik vode je ob dobavi nastavljen za delovanje z metanom (G20) ali LPG (G30/G31), kot je navedeno na tablici izdelka.

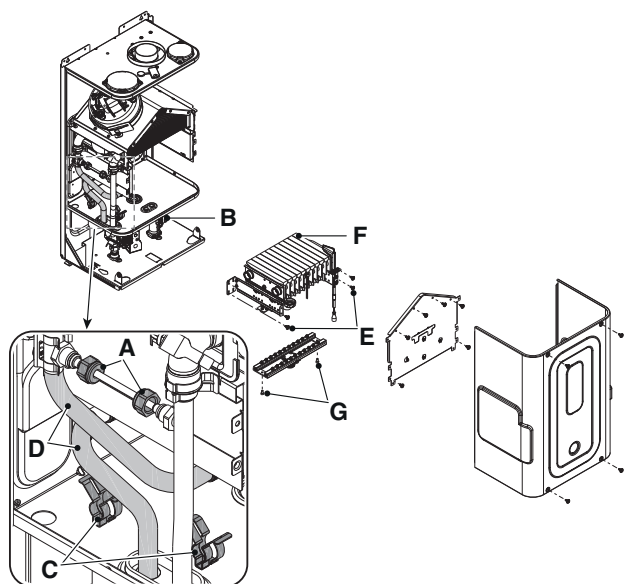
Obstaja možnost predelave naprave za prehod z ene vrste plina na drugo z uporabo posebnega kompleta, ki se dobavi po naročilu:

- komplet za prehod na zemeljski plin
- komplet za prehod na LPG

Za demontažo glejte naslednja navodila:

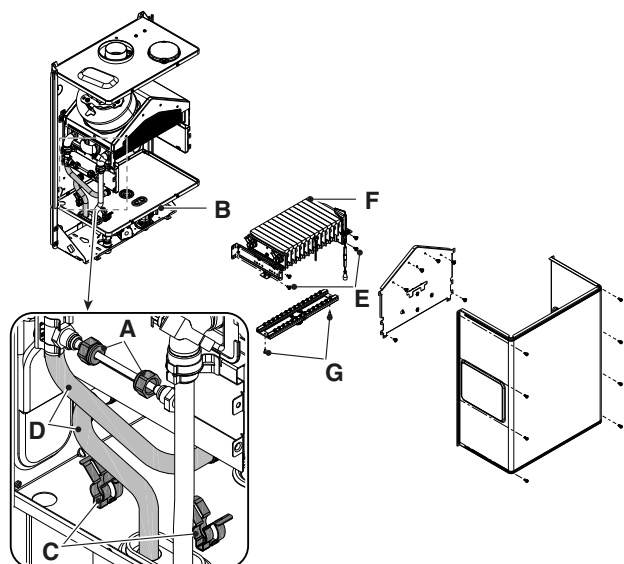
- odklopite električno napajanje
- po vrsti odstranite ohišje, pokrov zračne komore in pokrov zgorevalne komore
- odklopite spojnik kabla svečke
- iz ležišča na okrovu zraka snemite spodnji prehod kabla
- sprostite matice (A) na obtočni rampi
- sprostite matico (B) na rampi pretočnega stikala / gorilnika
- odstranite sponke, (C) ki pritrjujejo rampe na gorilnik
- odklopite rampe (D) z gorilnika
- odvijte 4 vijake, (E) ki pritrjujejo gorilnik na naslon
- ko ste gorilnik odstranili (F), odvijte vijake (G) ki pritrjujejo gorilnik na naslon
- zdaj z uporabo nasadnega ali viličastega ključa demontirajte šobe in žabice ter jih zamenjajte z dobavljenimi v kompletu.

#### Modeli 11-13



Slika 20

#### Modeli 17

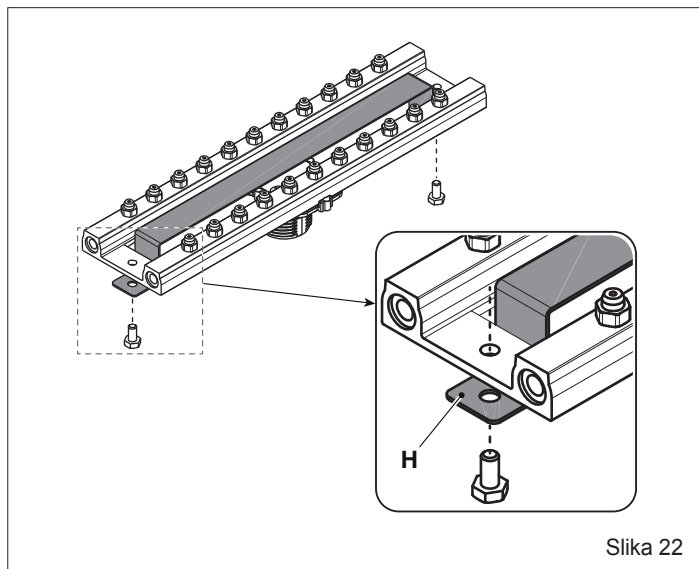


Slika 21

⚠ uporabite in montirajte izključno žabice, ki se nahajajo v kompletu tudi če zbiralnik nima žabic.

zamenjavo s plina metana na LPG namestite prirobnico gorilnika (H). za zamenjavo LPG z metanom prirobnico odstranite.

⚠ Preden odstranite prirobnico gorilnika, izpraznite grelnik vode, kot je opisano v odstavku "Izpraznitev grelnika vode".



Slika 22

V nadaljevanju je treba nastaviti **Parameter 4** (glejte odstavek "Meni parametrov"), kot sledi:

Zamenjava METANA z LPG	
Parameter	Vrednost
4	1
Zamenjava LPG za METAN	
Parameter	Vrednost
4	0

### 3.11 Nastavitve

Proizvajalec je grelnik vode reguliral že med samo izdelavo.

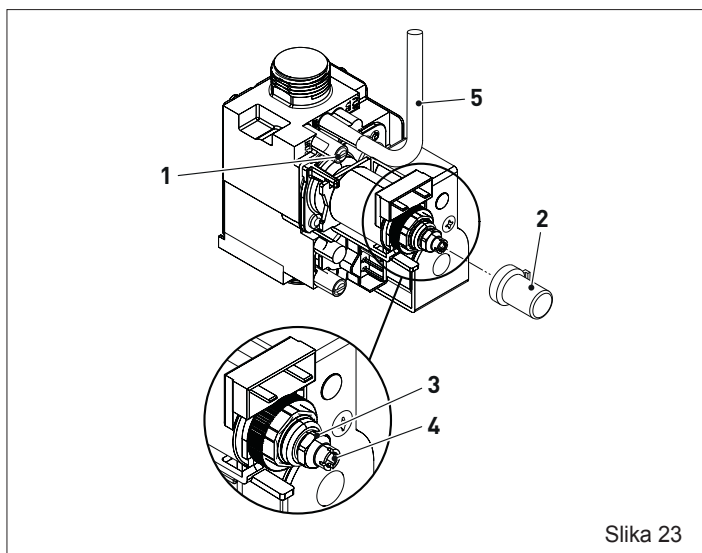
Če pa bi bilo potrebno opraviti ponovno regulacijo, na primer po izrednem vzdrževanju, po menjavi ventila za plin ali po zamenjavi vrste plina, sledite v nadaljevanju opisanim postopkom.

⚠ Regulacija maksimalne moči se mora izvesti v navedenem vrstnem redu in jo lahko opravi izključno usposobljeno osebje.

- Odstranite ohišje tako, da odvijete pritrdilne vijake **A** (glejte odstavek "Odstranitev ohišja").
- za približno dva vrtljaja odvijte vijak nastavka za merjenje tlaka (1) pred plinskim ventilom in nanj priklopite manometer
- odklopite kompenzacijsko vtičnico (5) iz plinskega ventila

## SLOVENŠČINA

- odstranite zaščitni pokrov (2)
- do konca odprite vodovodno pipo, nastavite temperaturno stikalo na največjo vrednost in vklopite električno napajanje grelnika vode



Slika 23

### Regulacija za maksimum:

- do konca privijte matico (3), dokler ne dobite vrednosti tlaka plina, ki je navedena v tabeli

Maksimalni tlak plina pri šobah			
Modeli 11	G20	12,00	mbar
		122,37	mm. C.A.
	G30	27,40	mbar
		279,40	mm. C.A.
	G31	35,40	mbar
		360,98	mm. C.A.
Modeli 13	G20	14,00	mbar
		142,76	mm. C.A.
	G30	27,40	mbar
		279,40	mm. C.A.
	G31	35,40	mbar
		360,98	mm. C.A.

### Regulacija za minimalni tlak:

- odklopite enega od obeh električnih kablov iz tuljave
- privijte in/ali odvijte imbus vijak za reguliranje minimuma (4), dokler ne dobite vrednosti tlaka plina, ki je navedena v tabeli
- ponovno namestite zaščitni pokrov (2)

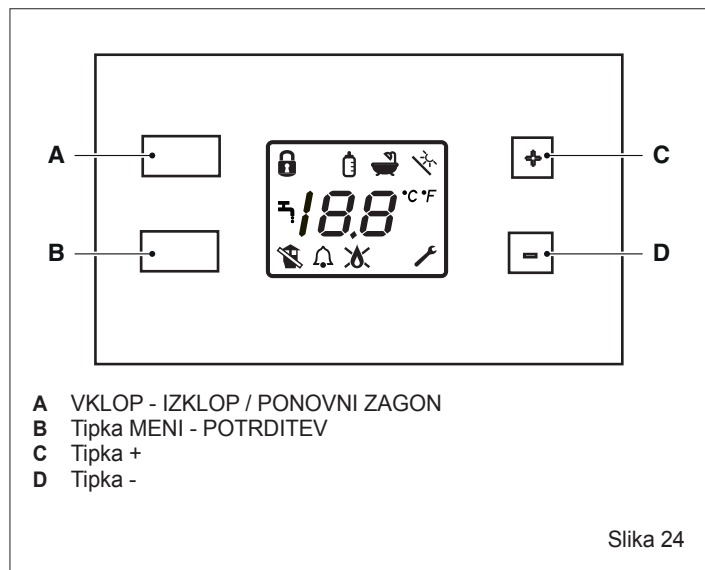
Minimalni tlak plina na šobah			
Modeli 11	G20	1,30	mbar
		13,26	mm. C.A.
	G30	2,80	mbar
		28,55	mm. C.A.
	G31	3,60	mbar
		36,71	mm. C.A.
Modeli 13	G20	1,80	mbar
		18,35	mm. C.A.
	G30	3,40	mbar
		34,67	mm. C.A.
	G31	4,40	mbar
		44,87	mm. C.A.

- Ponovno priključite kompenzacijsko vtičnico na plinski ventil (5)
- izklopite manometer in ponovno privijte vijak nastavka za merjenje tlaka (1)

⚠ Ne pozabite, da je za delovanje LPG treba zagotoviti regulator tlaka plina na napajanju naprave, ki je nastavljen na tlak 28-30 mbar za delovanje na butan in 37 mbar za delovanje na propan.

## 4 VKLOP KOTLA

### 4.1 Krmilni vmesnik



#### VKLOP - IZKLOP / PONOVNI ZAGON

Omogoča vklop in izklop naprave. Omogoča tudi obnovitev v primeru napak v delovanju.



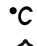






#### MENI

Omogoča potrditev izbir, vstopa v uporabniški meni, v primeru pritiska za več kot 2 sekundi pa omogoča dostop do tehničnega menija (v tem primeru je zahtevano geslo).

#### Tipki + in -

Omogočata pomikanje po različnih možnih funkcijah, spreminjanje vrednosti parametra in spreminjanje vrednosti temperature, ki je določena za toplo sanitarno vodo.

### 4.2 Opis ikon

-  Zaklep reguliranja temperature
-  Funkcija Steklenička
-  Funkcija izbire enote za merjenje temperature
-  Splošen alarm
-  Vzorčenje sanitarne vode
-  Prisotnost plamena
-  Ni plamena
-  Potreba po vzdrževanju (ali tehničnem posegu) ali vstopu v tehnični meni
-  Napaka dimnih plinov


### 4.3 Izbira funkcij

S pomočjo tipk + in - se lahko na zaslonu pomikate skozi vse razpoložljive funkcije. Ikona izbire utripa skupaj z osrednjimi segmenti.

V primeru francoskega ključa () se osrednji segmenti ne pojavijo.

Pritisek na tipko MENI (B) preklopi v način nastavitve vrednosti. Na cifrah se prikaže "vklop" ali "izklop", odvisno od tega, ali je funkcija trenutno vklopljena ali izklopljena. Če želite spremeniti stanje funkcije:

- pritisnite tipki + in -
- pritisnite tipko MENI (B), da potrdite in se vrnete na izbiro funkcij.

 Če pritisnete in držite tipko + ali -, se vklopi način hitrega premikanja.

#### Funkcija za zaklep tipk

Omogoča zaklep tipkovnice. Vklopi ali izklopi se s kombinacijo tipk (če tipki + in - istočasno pritisnete in držite 5 sekund).

Ko je način aktiven (zaklep), s tipkovnico ni mogoče upravljati.

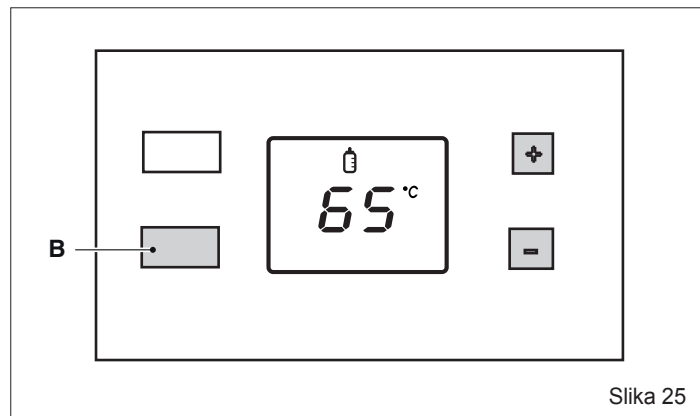
#### Funkcija Steklenička

Z izbiro te funkcije je mogoče nastaviti najvišjo temperaturo oskrbe z vodo (največja vrednost je 65 °C; najnižja vrednost pa 36 °C).

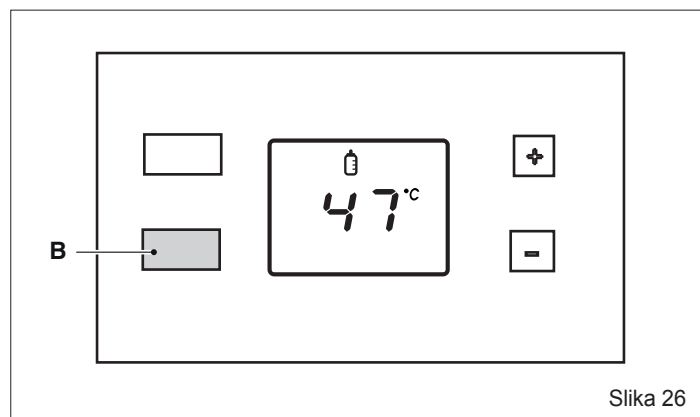
Če funkcija ni vklopljena, se na zaslonu prikaže "IZKLOP". Če je funkcija vklopljena, se na zaslonu prikaže predhodno nastavljena temperatura "stekleničke".

Največja vrednost, ki jo je mogoče nastaviti, je opredeljena v parametru 11 (glejte tabelo parametrov).

Če želite spremeniti nastavljeno vrednost, pritisnite tipko MENI (B) in s tipkama + ali - izberite želeno vrednost.



Nato znova potrdite izbiro s pritiskom na tipko MENI (B).



#### Funkcija izbire enote za merjenje temperature °C °F

Izirate lahko med dvema merskima enotama: Celzij ali Fahrenheit.

Na zaslonu je prikazana trenutna merska enota. Če želite spremeniti vrednost, vstopite v funkcijo (°C °F) in pritisnite tipki + in -.

Potrdite izbiro s pritiskom na tipko MENI (B).

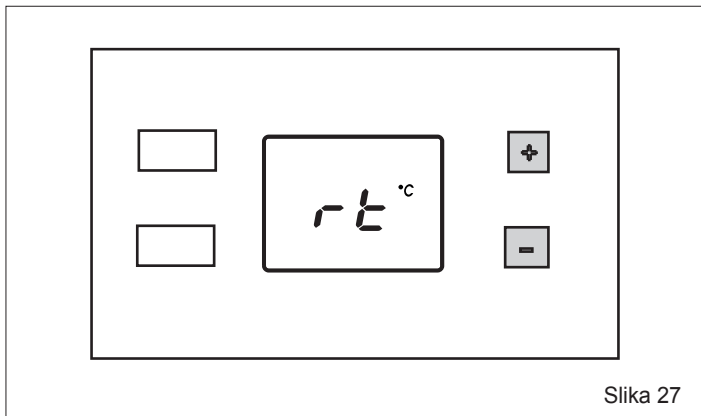
#### Funkcija Ključ

Če izberete ikono francoskega ključa, se izklopijo osrednji segmenti na zaslonu. S pritiskom na MENI (B) za 2 sekundi preklopite v način vnosa gesla (samo za strokovno usposobljeno osebje) za dostop do tehničnega menija (glej poglavje "Meni parametrov").

#### Solarni sistem

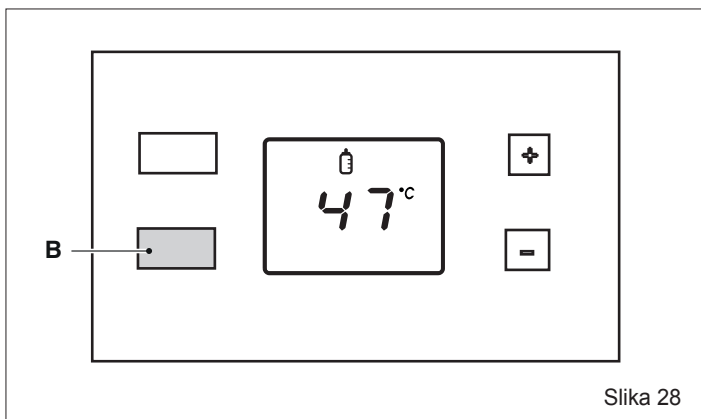
Funkcija je vklopljena samo, če je inštalacija prednastavljena za delovanje skupaj s solarnim sistemom.

Za izhod iz menija s funkcijami pritisnite tipki + ali -, dokler se na zaslonu ne prikaže napis "vr" (vrnitev).



Slika 27

S potrditvijo s tipko MENU (B) se vrnete na prikaz stanja v načinu vklopa/pripravljenosti.



Slika 28

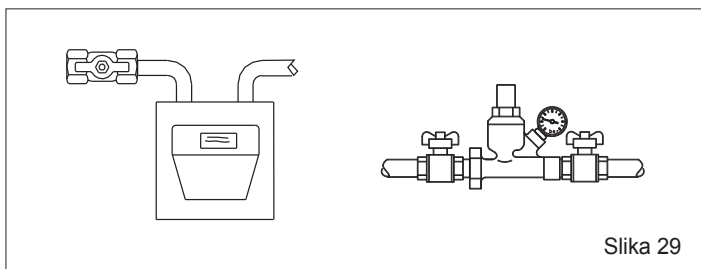
Ob neaktivnosti naprava po 2 minutah meni zapusti in se vrne na običajen prikaz normalnega delovanja.

#### 4.4 Zagon

Prvo napravo mora izvesti usposobljeno osebje.

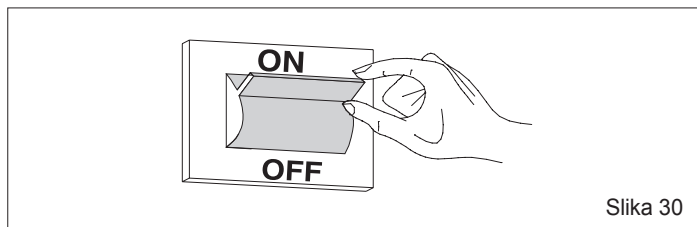
Izvesti je treba naslednje preglede in postopke:

- preverite, da so pipe za dovod goriva in vode vodovodnega sistema odprte



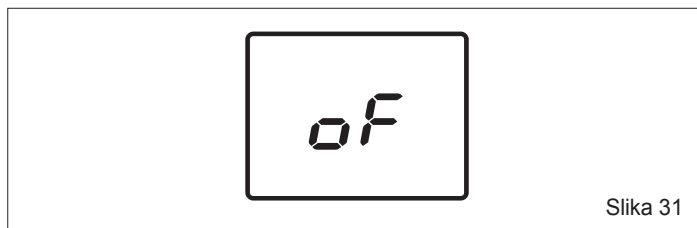
Slika 29

- glavno stikalo sistema pomaknite v položaj za "vklop".



Slika 30

Napravo poganja električna energija in je običajno ugasnjena. Na zaslonu se vsaki 2 sekundi po vrsti vklopi (od izklopa do vklopa) segment 2 cifre, dokler se ne izpiše napis "IZKLOP" (izključeno). Ko se napis "IZKLOP" popolnoma izpiše na zaslonu, ostane osvetljen 10 sekund, nato petkrat utripne in se ugasne za 5 sekund. Nato se ponovno začne zaporedje vklopa segmentov. V tem načinu naprava ne upošteva nobenega ukaza za vklop.



Slika 31

- Pritisnite tipko VKLOP - IZKLOP / PONOVI ZAGON (A), da vklopite napravo.

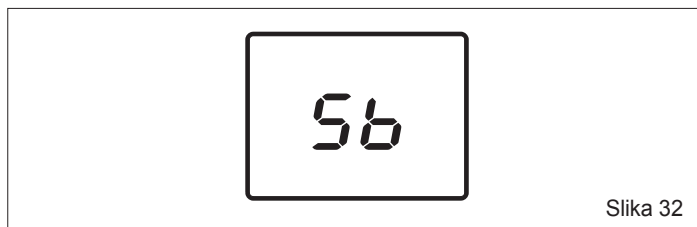
Vse ikone se na zaslonu pojavijo za 2 sekundi, nato ostanejo samo ikone, ki označujejo trenutni način delovanja.

V načinu VKLOP je naprava vključena in omogoča toplo sanitarno vodo. Če ni potreb po sanitarni vodi, grelnik vode preklopi v način stanja pripravljenosti.

V tej fazi se na zaslonu vsaki 2 sekundi po vrsti (od izklopa do vklopa) vklopi segment, dokler se ne izpiše napis "GV" (grelnik vode).

Ko postane napis "GV" viden, ostane vklopljen 10 sekund, nato petkrat utripne in se za 5 sekund izklopi. Nato se ponovno začne zaporedje vklopa segmentov.

Če je temperatura, ki jo razbere sanitarno tipalo, v načinu stanja pripravljenosti > 65 °C, se vklopi ventilator. Ko temperatura pade pod 65 °C, ventilator ostane vključen še eno minuto, nato se ugasne.



Slika 32

#### Vzorčenje sanitarne vode

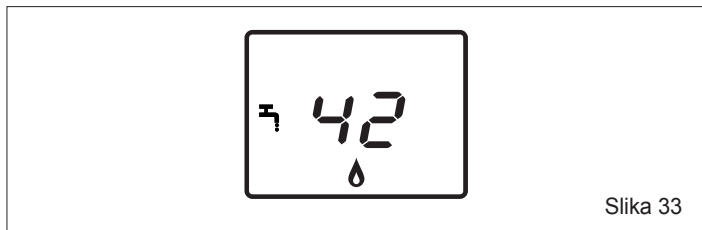
- Odprite ventil sanitarne vode v uporabi. Po preteku časa, nastavljenega za parameter "Čas čakanja za vklop sanitarne vode" (približno 0,5 sekunde), se na zaslonu prikažeta simbola ventila in temperature oskrbe s toplo sanitarno vodo (z navzgor zaokroženimi stopinjami).
- Vklopi se gorilnik in ko je zaznan plamen, se na zaslonu prižge ustrezen simbol.
- Naprava bo zagotovila toplo sanitarno vodo, katere temperatura je nastavljena v parametru "Maksimalna nastavljena vrednost sanitarne vode" (glejte tabelo parametrov).
- Ob zaprtju vodnega ventila se grelnik vode zaustavi in nastavi za naslednji zagon.



Izklop in ponovni vklop gorilnika se izvajata na dva načina:

- absolutni način: mejna vrednost izklopa gorilnika pri 70 °C
- koreliran način: mejna vrednost izklopa gorilnika pri nastavljeni vrednosti +4 °C.

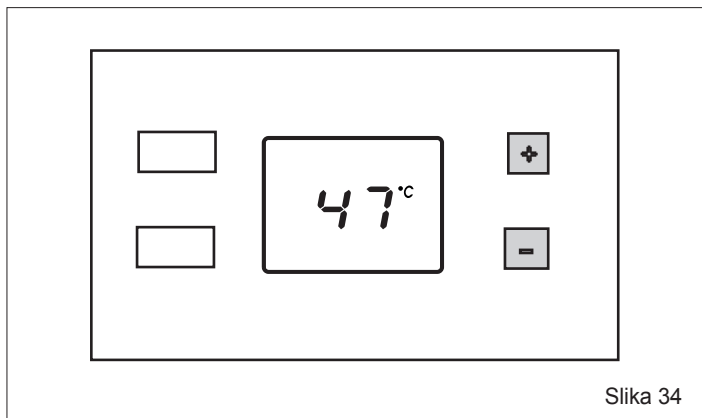
Točka ponovnega vklopa je enaka za oba načina in ustreza nastavljeni vrednosti -1 °C.



Slika 33

#### SPREMINJANJE NASTAVLJENE VREDNOSTI SANITARNE VODE

- S pritiskanjem tipk + ali - je mogoče spremeniti nastavljeno vrednost temperature sanitarne vode. S tipko + vrednost povečamo, s tipko - jo zmanjšamo.



Slika 34

Ob prisotnosti napake grelnik vode izvede "IZKLOP" (glej poglavje Nepravilno delovanje in obnovitev delovanja).

#### 4.5 Nepravilno delovanje in obnovitev delovanja

V primeru napake se na prikazovalniku prikaže povzetek in opis napake v tabeli.

Vrsta napake	Prehodna Trajna	Koda napake	Ikone
Alarm mejnega termostata	Trajna	02	✘
Napaka tlačnega stikala	Prehodna	03	🔔🔧
Alarm termostata gorilnika	Trajna	04	✘
Alarm tlačnega stikala	Trajna	03	✘🔧
Alarm zaklepa modula ACF	Trajna	01	✘
Alarm okvare elektronike ACF	Trajna	01	✘
Napaka navideznega plamena	Prehodna	11	🔔
Alarm pregrevanja	Trajna	88 °C utripajoče	✘
Napaka NTC sanitarne vode	Prehodna	06	🔔
Napaka NTC vhoda	Prehodna	08	🔔

Ob nastopu prehodne napake naprava samodejno skuša obnoviti delovanje.

Ob nastopu trajne napake je treba obnoviti normalno delovanje naprave s pritiskom na tipko VKLOP - IZKLOP / PONOVI ZAGON (A).

Postopek lahko ponovite največ dvakrat. Če težave ne morete odpraviti, se za posredovanje obrnite na Službo za tehnično pomoč.

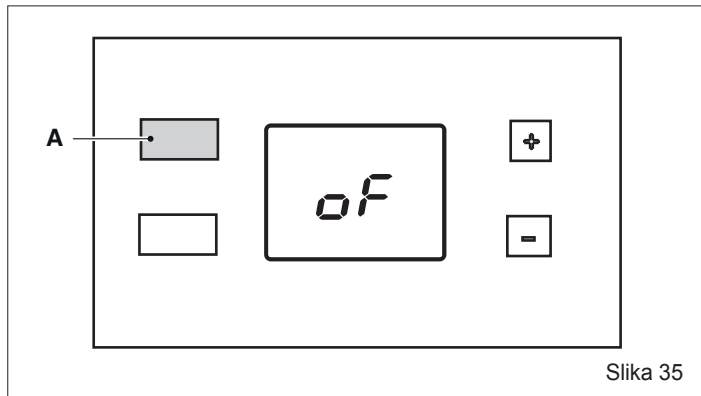


Sistem je narejen tako, da alarm deluje tudi v načinu VKLOP - IZKLOP / PONOVI ZAGON. Vendar v tem načinu alarm ni prikazan. V primeru zaklepa med izvajanjem funkcije v načinu IZKLOP je za obnovitev grelnik vode treba VKLOPITI in nato znova IZKLOPITI.

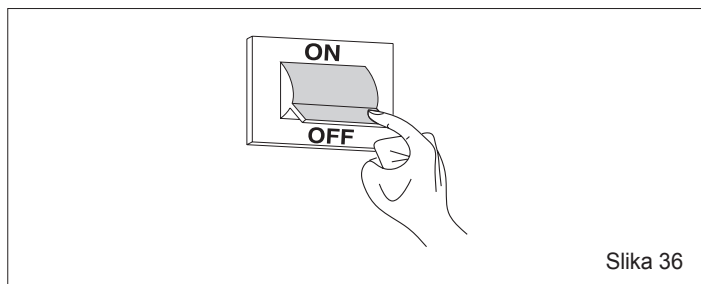
#### 4.6 Začasen izklop

V primerih krajše odsotnosti, koncev tedna, kratkih potovanj itd.:

- pritisnite tipko VKLOP - IZKLOP / PONOVI ZAGON (A)
- glavno stikalo sistema preklopite v položaj "izklop".



Slika 35

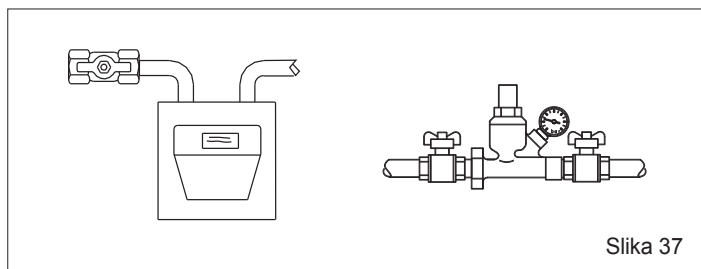


Slika 36

#### 4.7 Izklop za daljša obdobja

V primeru daljšega obdobja neuporabe naprave morate opraviti naslednje postopke:

- pritisnite tipko VKLOP - IZKLOP / PONOVI ZAGON (A)
- premaknite glavno stikalo sistema v položaj za "izklop"
- zaprite pipe za dovod goriva in vode naprave.



Slika 37



če obstaja nevarnost zamrznitve, sistem izpraznite.

## 4.8 Meni parametrov

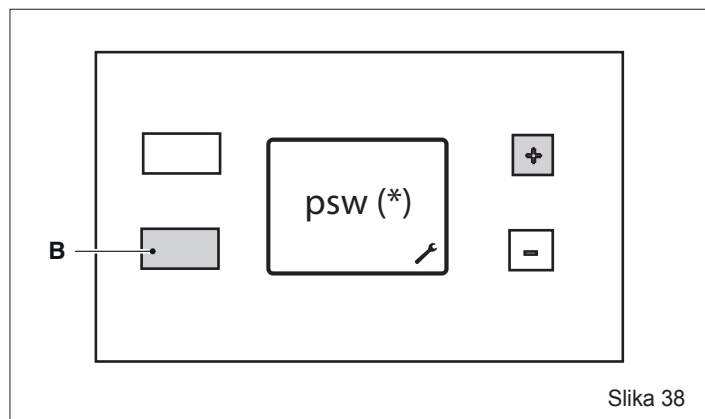
Pritisnite tipko MENI (B) in jo držite 2 sekundi.

Utripata dva osrednja segmenta cifer in skupaj z njima so vidne nekatere ikone.

Uporabite tipki + ali -, da izberete ikono francoskega ključa (🔧). V tem trenutku se osrednji segmenti izklopijo.

Pritisnite tipko MENI (B), da vnesete geslo za dostop do tehničnega menija (samo za strokovno usposobljeno osebje).

Pritisnite tipko + za višje številčne vrednosti, dokler ne dosežete vrednosti gesla.



Slika 38

(\*) psw = Nastavite vrednost gesla, ki je na voljo samo strokovno usposobljenemu osebju. **Uporabnik nikakor ne more dostopati do TEHNIČNEGA MENIJA.**

Ob dostopu v tehnični meni se na zaslonu prikaže številka 2.S pritiskanjem tipk + ali - lahko izberete naslednji parameter:

- 2 Moč gorilnika
  - 4 Vrsta plina
  - 5 Vrsta merilnika pretoka
  - 6 Čas čakanja za vklop sanitarne vode
  - 11 Maks. nastavitvena točka veje sanitarne vode
  - 40 Delovanje termostata sanitarne vode
  - 41 Prikaz vhodne temperature sanitarne vode
  - 42 Prikaz pretoka sanitarne vode
  - rt Izhod iz menija
  - rs Ponastavitev tovarniških vrednosti
- Za potrditev nastavljenih vrednosti pritisnite tipko MENI (B).

Za izhod iz TEHNIČNEGA MENIJA pritisnite tipki + ali -, dokler se na zaslonu ne prikaže napis "vr" (vrnitev). Za vrnitev v UPORABNIŠKI MENI pritisnite tipko MENI (B).

Za prehod v stanje IZKLOP pritisnite tipko VKLOP - IZKLOP / PONOVNI ZAGON (A).

Ob neaktivnosti naprava po 2 minutah zapusti meni in se vrne na običajen prikaz normalnega delovanja.

### 4.8.1 Tabela parametrov

Št. DELA	OPIS PARAMETRA	MERSKA ENOTA	MIN.	MAKS.	VREDNOSTI	TOVARNIŠKA NASTAVITEV VREDNOSTI
2	Izbira moči/litraže grelnika vode	l/min			11 13 17	11 l/min --> 22kW 13 l/min --> 26kW 17 l/min --> 34kW
4	Izbira metana/LPG				0 (METAN) 1 (LPG)	0 (modeli na metan) 1 (modeli na LPG)
5	Izbira pretočnega stikala /merilnika pretoka				0 (PRETOČNO STIKALO) 1 (MERILNIK PRETOKA)	0
6	Čas čakanja za vklop sanitarne vode	s	0,5	10	(korak po 0,5 s)	0,5 s
11	Najv. nastavitvena točka veje sanitarne vode	°C	36	65		65
20	Funkcija preprečevanja inducirane vleka		0	1	0 (NONE) 1 (AKTIVNO)	1
40	Tip delovanja termostata sanitarne vode				0 (ABSOLUTNI NAČIN) 1 (KORELIRAN NAČIN)	0
41	Prikaz vhodne temperature sanitarne vode	°C				
42	Prikaz pretoka sanitarne vode				NI UPORABLJENO	
vr	Izhod iz menija					
pn	Ponastavitev tovarniških vrednosti					

### 4.8.2 Ponastavitev tovarniških vrednosti

V meniju parametrov lahko z izbiro "pn" ponastavite parametre kartice na tovarniške nastavitve (Ponastavi na tovarniške nastavitve).

S pritiskom na tipko MENI (B) se na zaslonu prikažeta dve nizki črtici. Pritisčajte tipko -, dokler se črtici ne pomakneta navzgor. Pritisčajte tipko +, da vrednosti povrneta na tovarniške nastavitve.

Če namesto tipke + pritisnete tipko MENI (B), postopek prekličete in se vrnete v prejšnji meni.

Za izhod iz TEHNIČNEGA MENIJA pritisčajte tipko + ali -, dokler se na zaslonu ne prikaže napis "vr" (vrnitev). Če zdaj pritisnete na tipko MENI (B), se boste vrnili v UPORABNIŠKI MENI.

Za prehod v stanje IZKLOP pritisnite tipko VKLOP - IZKLOP / PONOVNI ZAGON (A).

Ob neaktivnosti naprava po 2 minutah zapusti meni in se vrne na običajen prikaz normalnega delovanja.

⚠️ Pri zamenjavi elektronske kartice je treba nastaviti parametra 2 (11-13-17) in 4 (metan - LPG) glede na vrsto uporabljenega grelnika vode.

## 5 VZDRŽEVANJE


Za pravilno uporabo v daljšem časovnem obdobju naj napravo vsaj enkrat letno pregleda usposobljeno osebje.

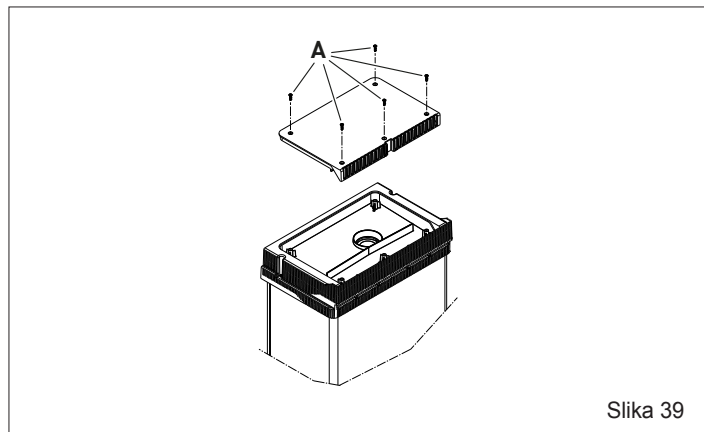
**POMEMBNO:** Pred vsakim čiščenjem, vzdrževanjem, odpiranjem ali demontažo plošč za grelnik vode napravo izklopite tako, da zaprete ventil za plin.

**Prepričajte se**, da odseki prehoda dimnih plinov izmenjevalnika niso zamašeni. Za čiščenje zunanjih plošč uporabite krpo, navlaženo z vodo in milom.

**Ne uporabljajte** topil, praškov in abrazivnih gobic.

**Naprave in/ali njenih delov** ne čistite z lahko vnetljivimi snovmi, kot sobencin, alkoholi, nafta itd.

 **Modeli za zunanjo montažo:** Če se izkaže potreba po pregledu ali čiščenju odtočnega kanala, odvijte vijake in odprite pokrov A.



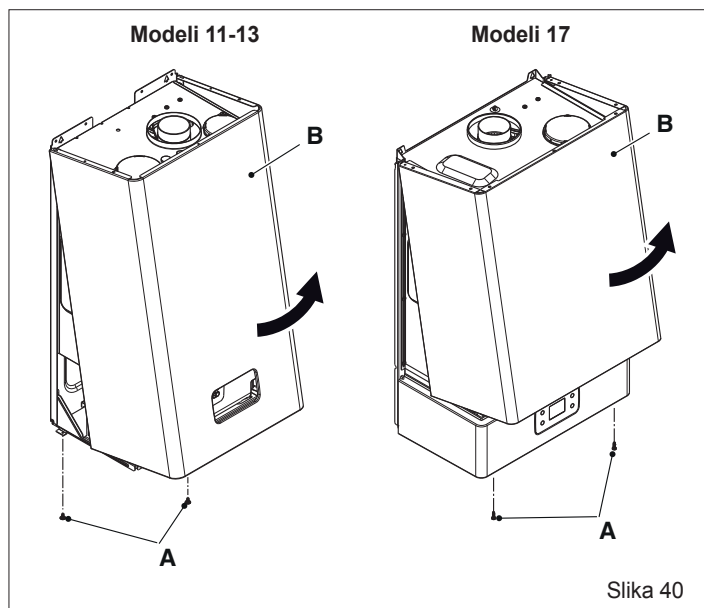
Slika 39

## 6 ODSTRANITEV OHIŠJA

### 6.1 Modeli za notranjo montažo

Za odstranitev ohišja sledite naslednjim korakom:

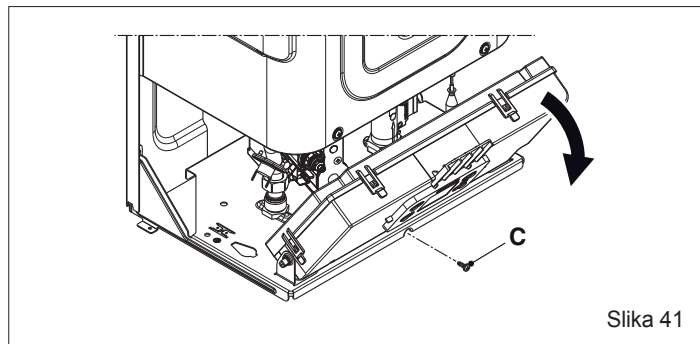
- z omni-polarnim stikalom prekinite napajanje naprave z električnim tokom
- odstranite oba vijaka A
- ohišje premaknite naprej B
- ohišje premaknite B navzgor tako, da sprostite zgornje kaveljčke



Slika 40

### Modeli 11-13

Za dostop do armaturne plošče odstranite pritrdilni vijak C in jo obrnite navzven

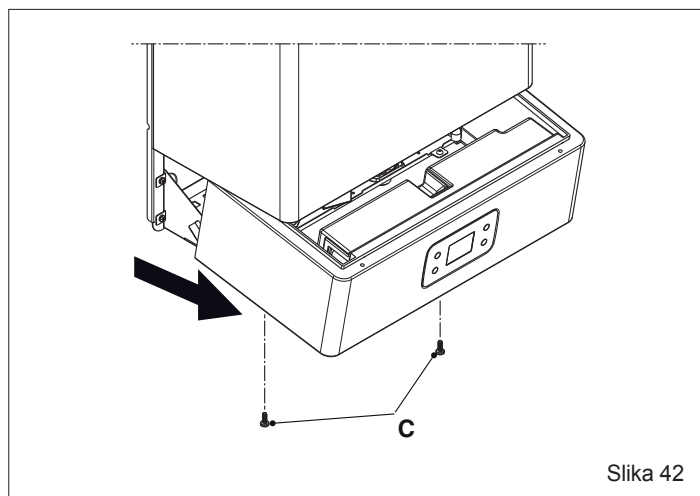


Slika 41

### Modeli 17

Če želite odpreti armaturno ploščo, storite naslednje:

- odstranite vijake C
- potisnite armaturno ploščo navzven in jo obrnite v položaj mirovanja

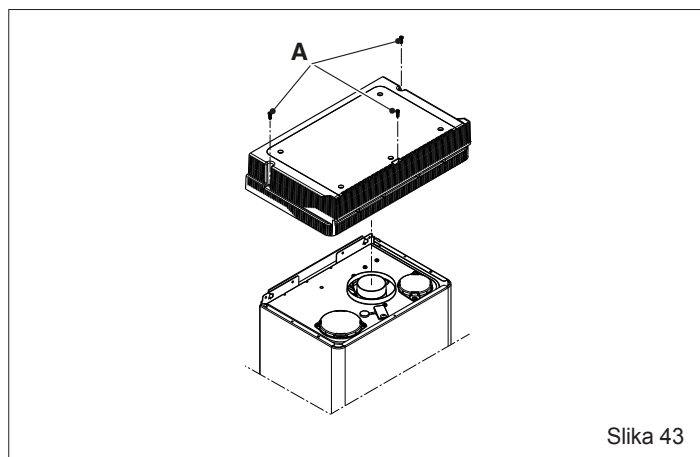


Slika 42

### 6.2 Modeli za zunanjo montažo

Za odstranitev ohišja sledite naslednjim korakom:

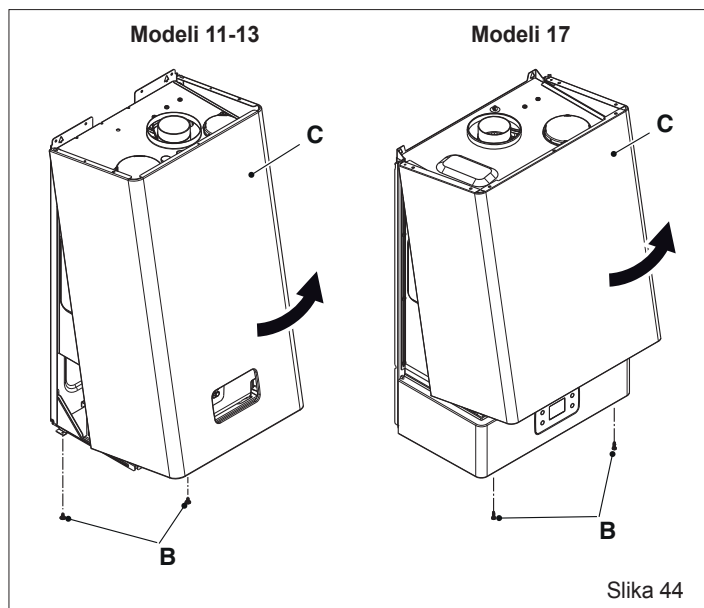
- z omni-polarnim stikalom prekinite napajanje naprave z električnim tokom
- odstranite tri vijake A zgornjega odvoda
- zgornji odvod potisnite navzgor



Slika 43

## SLOVENŠČINA

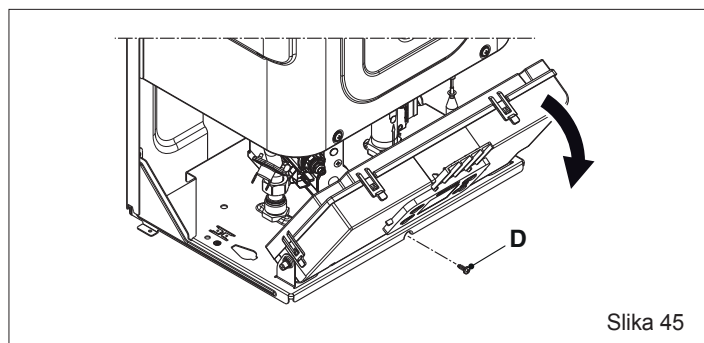
- odstranite oba vijaka **B**
- ohišje premaknite naprej **C**
- ohišje premaknite **C** navzgor tako, da sprostite zgornje kaveljčke



Slika 44

### Modeli 11-13

Za dostop do armaturne plošče odstranite pritrdilni vijak **D** in ga obrnite

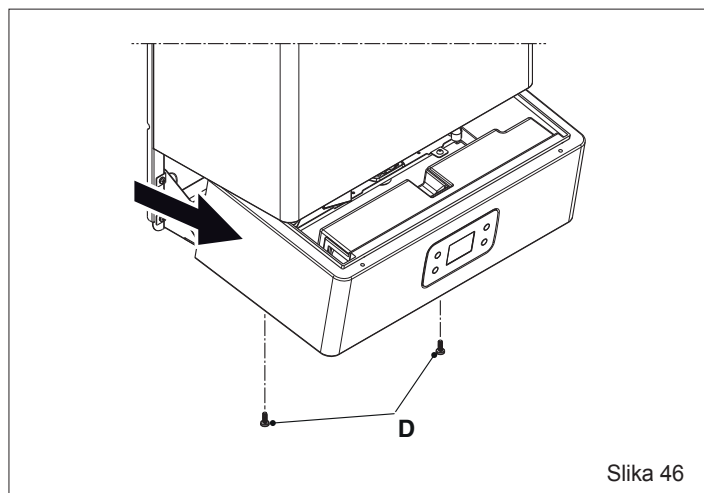


Slika 45

### Modeli 17

Če želite odpreti armaturno ploščo, storite naslednje:

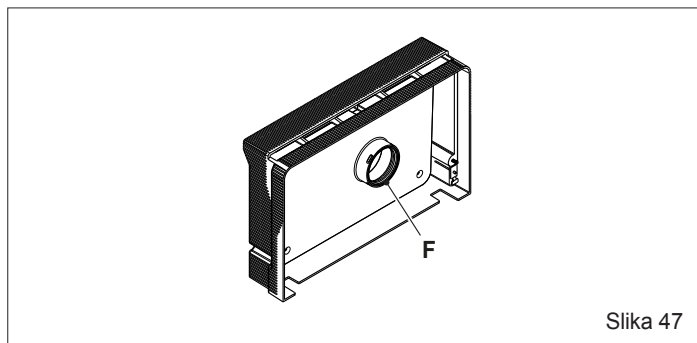
- odstranite vijake **C**
- potisnite armaturno ploščo navzven in jo obrnite v položaj mirovanja



Slika 46

Na koncu opisanega postopka ponovite vse korake v nasprotnem vrstnem redu.

⚠ Tesnilo **F** mora biti vedno na svojem prvotnem mestu.



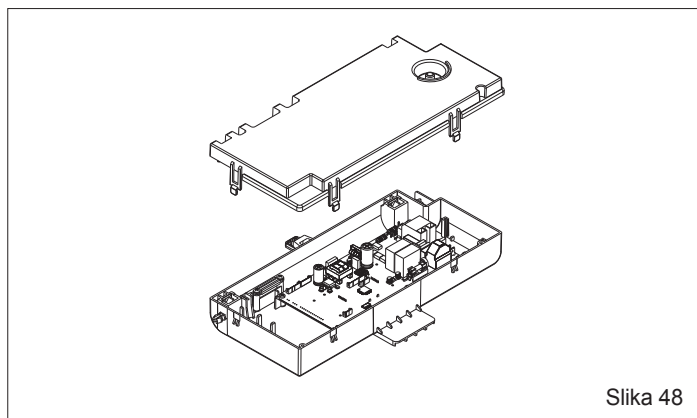
Slika 47

## 6.3 Dostop do elektronske in modulacijske kartice

⚠ Pred posegi napravo izklopite iz napajanja s pomočjo omnipolarnega stikala, ki je na omrežju električnega napajanja.

### Modeli 11-13

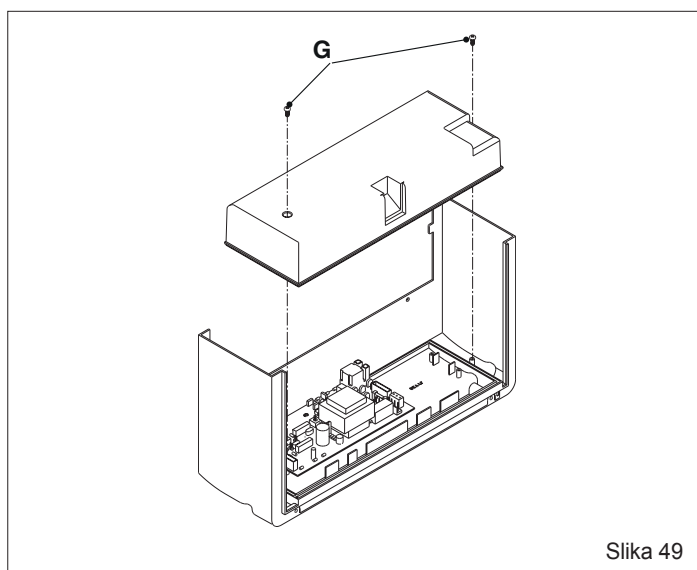
- Za dostop do elektronske opreme odstranite ohišje in obrnite armaturno ploščo
- odstranite pokrov, da boste lahko dostopali do kartice.



Slika 48

### Modeli 17

- Za dostop do elektronske opreme odstranite ohišje in odstranite armaturno ploščo
- odstranite oba vijaka **G**
- odstranite pokrov, da boste lahko dostopali do kartice.



Slika 49

## 7 MOREBITNE NAPAKE IN ODPRAVLJANJE TEŽAV

Za dobro delovanje naprave, podaljšanje njene življenjske dobe in delovanje v najboljših varnostnih pogojih je priporočljivo, da je napravo vsaj enkrat na leto pregleda usposobljeno osebje. Običajno bo treba opraviti naslednje postopke:

- odstranitev morebitnih ostankov oksidacije iz gorilnikov
- odstranitev morebitnega vodnega kamna z elektrode
- čiščenje zgorevalne komore
- kontrola vklopa, izklopa in delovanja naprave
- kontrola pravilnega delovanja ventilatorja
- kontrola tlačnega stikala
- kontrola odvoda dilnih plinov in dovoda zraka.

 Naslednja navodila so namenjena samo usposobljenemu osebju, ki je pooblaščen za delo na napravi.

NAPAKA	VZROK	REŠITEV
Grelnik se ne vklopi	- Ni električnega napajanja	- Povežite napravo z električnim omrežjem
	- Ni plinskega napajanja	- Odprite plin
	- Zrak v plinskih ceveh	- Spihajte cev
Ni iskre, a ventilator deluje	- Pokvarjeno tlačno stikalo	- Zamenjajte
	- Cev tlačnega stikala ni priključena ali je prerezana	- Preverite - zamenjajte - vstavite
	- Elektroda za vžig/zaznavanje je pokvarjena	- Zamenjajte
	- Kabel elektrode je prekinjen	- Preverite - uredite
	- Elektronska kartica ne prikazuje plamena	- Preverite - uredite
Gorilnik se ne vklopi	- Glavni elektromagnetni ventil se ne odpre	- Preverite - uredite
	- Elektroda za vžig/zaznavanje je pokvarjena	- Preverite - zamenjajte
	- Kabel elektrode je prekinjen	- Preverite - zamenjajte
	- Elektronska kartica ne prikazuje plamena	- Preverite stike konektorjev in po potrebi zamenjajte kartico
Gorilnik se ne izklopi ob zaprtju vode	- Glavni elektromagnetni ventil se ne odpre	- Kontrola in zamenjava, če je potrebna
	- V primeru LPG preverite tlak napajanja s plinom	- Prilagodite in zamenjajte regulator tlaka jeklenke, če je potrebno
	- Pretočno stikalo je pokvarjeno	- Zamenjajte
Večkratni poskusi vžiga	- Posebne odvodne in dovodne cevi so slabo vstavljene	- Preverite in prilagodite
Plamen gorilnika je nepravilne oblike in naprava se nato ugasne	- Odvodni/dovodni vod ni dobro nameščen	- Preverite stik voda




## 8 TEHNIČNI PODATKI

OPIS	Model (*)		UM	
	A	B		
Nazivna toplotna zmogljivost	22,50 19,350	25,00 21,500	kW kcal/h	
Nazivna toplotna moč	20,16 17,338	22,45 19,307	kW kcal/h	
Znižan toplotni pretok	7,00 6,020	8,30 7,138	kW kcal/h	
Zmanjšana toplotna moč	6,58 5,659	7,84 6,738	kW kcal/h	
Kategorija	II2H3+	II2H3+		
Namembna država	SI			
Vrsta konfiguracije	B22-B52; C12-C12x; C32-C32x; C42-C42x; C52-C52x; C62-C62x; C82-C82x; C92-C92x			
<b>Plinske lastnosti</b>				
Spodnja toplotna moč (S.T.M.)	G20	34,02	34,02	MJ/m <sup>3</sup> S
	G30	116,09	116,09	
	G31	88	88	
Indeks Wobbe - spodnji (15 °C 1013 mbar)	G20	45,67	45,67	MJ/m <sup>3</sup> S
	G30	80,58	80,58	
	G31	70,69	70,69	
Nazivni tlak napajanja	G20	20	20	mbar
	G30	28-30	28-30	
	G31	37	37	
Maksimalni pretok plina za sanitarno vodo	G20	2,38	2,64	Sm <sup>3</sup> /h
	G30	1,77	1,97	
	G31	1,75	1,94	
Maksimalni tlak sanitarne veje	G20	12,00	14,00	mbar
	G30	27,40	27,40	
	G31	35,40	35,40	
Premer šobe glavnega gorilnika	G20	0,87	0,87	mm
	G30	0,52	0,54	
	G31	0,52	0,54	
Masni tok dimnih plinov (maks.-min.)	G20	17,394 - 9,047	17,697 - 10,385	g/s
	G30	16,574 - 8,740	17,737 - 10,223	
	G31	17,664 - 9,441	17,860 - 10,270	
Šobe	22	22	št.	
Premer plinskega priključka	3/4"			
<b>Koncentrične cevi za odvod dimnih plinov</b>				
Premer	60/100		mm	
Maksimalna dolžina	3,5		m	
Izguba zaradi vgradnje enega kolena 45°/90°	1/1,5		m	
Luknja v zidu	105		mm	
<b>Ločene cevi za odvod dimnih plinov</b>				
Premer	80		mm	
Maksimalna dolžina	15+15		m	
Izguba zaradi vgradnje enega kolena 45°/90°	1,2/1,7		m	
Temperatura dimnih plinov (maks.-min.)	G20	120-71	128-71	°C
	G30	121-64	123-63	
	G31	124-60	129-69	
Minimalni tlak	0,2		bar	
Nazivni tlak	2		bar	
Maksimalni tlak	10		bar	
Minimalni pretok sanitarne vode	2		l/min	
Količina tople vode z $\Delta t$ 30 °C	9,6	10,7	l/min	
Premer priključkov za vodo	1/2"			
Območje izbire temperature sanitarne vode	36-65	36-65	°C	
Regulator pretoka	8	9	l/min	
Skupna električna moč	41	41	W	
Varovalka	2		A	
Napetost električnega napajanja	230/50		V/Hz	
Stopnja zaščite	IPX4D			
<b>Mere grelnika vode</b>				
Višina	642	642	mm	
Širina	340	340	mm	
Globina	237	237	mm	
Neto teža	19	19	kg	
OPIS	SIMBOLI	Model (*)		UM
		A	B	
Razred energijske učinkovitosti ogrevanja vode	-	A	A	
Izjava o obremenitvenem profilu	-	M	L	
Energijska učinkovitost ogrevanja vode	$\eta_{wh}$	75,4	80,2	%
Dnevna poraba goriva	$Q_{fuel}$	8,109	15,175	kWh
Letna poraba goriva	AFC	6	11	GJ
Dnevna poraba električne energije	Qelec	0,065	0,069	kWh
Letna poraba električne energije	AEC	14	15	kWh
Raven zvočne moči v notranjosti	LWA	51	51	dB(A)
Izpusti dušikovih oksidov	NOx	33	33	mg/kWh

(\*) Za identifikacijo modela glejte tabelo RANGE na strani 2.



## TARTALOMJEGYZÉK

<b>1</b>	<b>ÁLTALÁNOS FIGYELMEZTETÉSEK ÉS BIZTONSÁGI ELŐÍRÁSOK</b> 	<b>144</b>
<b>2</b>	<b>A KÉSZÜLÉK LEÍRÁSA</b>	<b>145</b>
2.1	A készülék funkcionális elemei / Helyigények és csatlakozások	145
2.1.1	Beltéri telepítési modell	145
2.1.2	Kültéri telepítési modell	146
2.2	Hidraulikus kör	147
2.3	Több eres kapcsolási rajz	147
<b>3</b>	<b>FELSZERELÉS</b>	<b>148</b>
3.1	Jogszabályok	148
3.2	Elhelyezés	148
3.3	Fali rögzítés	148
3.3.1	Beltéri telepítési modell	148
3.3.2	Kültéri telepítési modell	149
3.4	Égéstermékek elvezetése	150
3.4.1	Beltéri telepítési modell	150
3.4.2	Kültéri telepítési modell	151
3.5	Elektromos bekötések	152
3.6	Gázbekötés	152
3.7	Vízcsatlakoztatás	152
3.8	Fagymentesítés (Kültéri telepítési modell)	152
3.9	Vízmelegítő leürítése	152
3.10	Gáz átalakítása	152
3.11	Beállítások	153
<b>4</b>	<b>ÜZEMBE HELYEZÉS</b> 	<b>155</b>
4.1	Vezérlő interfész	155
4.2	Ikonok leírása	155
4.3	Funkcióválasztás	155
4.4	Bekapcsolás	156
4.5	Működési rendellenességek és helyreállítás	157
4.6	Időleges kikapcsolás	157
4.7	Kikapcsolás hosszabb időszakra	157
4.8	Paraméterek menüpont	158
4.8.1	Paraméterek táblázata	158
4.8.2	Gyárilag beállított értékek resetje	158
<b>5</b>	<b>KARBANTARTÁS</b> 	<b>159</b>
<b>6</b>	<b>BURKOLAT ELTÁVOLÍTÁSA</b>	<b>159</b>
6.1	Beltéri telepítési modell	159
6.2	Kültéri telepítési modell	159
6.3	Hozzáférés az elektronikus és a modulációs kártyához	160
<b>7</b>	<b>ESETLEGES RENDELLENESÉGEK ÉS HIBALEHÁRÍTÁS</b>	<b>161</b>
<b>8</b>	<b>MŰSZAI ADATOK</b>	<b>162</b>

 **FIGYELMEZTETÉS**

Ez a kézikönyv mind a felhasználó, mind a telepítő számára tartalmaz adatokat és információkat.

A felhasználónak az alábbi fejezeteket kell figyelmesen átvásvania:

- Általános figyelmeztetések és biztonsági előírások
- Üzembe helyezés
- Karbantartás.



A felhasználó nem módosíthatja a biztonsági eszközöket, nem cserélheti ki a termék egyes részeit, nem változtathatja meg vagy nem végezhet javításokat a készüléken. Ezeket a műveleteket kizárólag szakképzett személy végezheti el.



A készülék gyártója nem vállal felelősséget a fentiek és/vagy a hatályos előírások be nem tartása miatt bekövetkező károkért.

A kézikönyvben helyenként az alábbi szimbólumok szerepelnek:



A felhasználónak is szóló rész.
















**FIGYELEM!** = különleges óvintézkedéseket vagy megfelelő felkészültséget igénylő tevékenységek jelölésére



**TILOS!** = NEM MEGENGEDETT tevékenységek jelölésére

# 1 ÁLTALÁNOS FIGYELMEZTETÉSEK ÉS BIZTONSÁGI ELŐÍRÁSOK

-  Kemény víz esetén javasoljuk (>18 °f), hogy alkalmazzon megfelelő vízkömentesítő kezelést (pl. polifoszfát adagolót), ami csökkenti a hőcserélő tisztási gyakoriságát és optimális szinten tartja a készülék hatásfokát.
-  A vízmelegítő telepítését szakképzett személynek kell végeznie a 2008. 37 sz. Miniszteri rendelet értelmében és a hatályos jogszabályokkal összhangban.
-  Az üzemeinkben gyártott vízmelegítők úgy készülnek, hogy kellő figyelmet fordítunk minden egyes alkatrészre, hogy megóvjuk mind a felhasználókat, mind a telepítőket az esetleges balesetektől. Felhívjuk tehát a szervízálókat tagjainak figyelmét, hogy különös gonddal járjanak el a készüléken elvégzett minden egyes beavatkozás alkalmával, s kiemelten ügyeljenek az elektromos vezetékekre, főleg arra, hogy a vezetékek csupasz végződése ne lógjon ki a sorkapocsból, s ne érintkezessen így a vezeték más, áram alatti részeivel.
-  A jelen használati kézikönyv, a felhasználói kézikönyvvel együtt a termék szerves részét képezi: mindig győződjön meg arról, hogy mellékelte-e a készülékhez, akkor is, ha a tulajdonos vagy a felhasználó megváltozott, vagy pedig a készüléket más fűtési rendszerhez helyezték át. Ha esetleg megrongálódna vagy elveszne, kérjen egy új példányt a területileg illetékes Műszaki szervízközpont helyen.
-  A készülék javítási és karbantartási beavatkozásait csak szakképzett személy végezheti el.
-  A vízmelegítő karbantartását évente legalább egyszer el kell végezni, aminek idejét a Műszaki szervízközpont segítségével kell beprogramozni.
-  A vízmelegítőket csak eredeti tartozékkal lehet felszerelni.
-  ! Ajánlatos, hogy a telepítő kellő felvilágosításokat adjon a felhasználónak a készülék működését és az alapvető biztonsági előírásokat illetően.
-  A készüléket arra a célra használják, amelyre a gyártó kifejezetten szánta. Kizárt minden szerződésből vagy azon kívül fakadó felelősség személyek, állatok olyan sérülése vagy anyagi károk miatt, amelyek helytelen felszerelésből, beállításból, a karbantartás elmulasztásából, vagy nem megfelelő használatból fakadnak.
-  Miután kicsomagolta, győződjön meg arról, hogy a csomagolás tartalma teljes és sértetlen, ha nem egyezik a megrendelttel, forduljon a viszonteladójához, akitől a készüléket vette.
-  ! A csomagolóanyagot megfelelő gyűjtőhelyen rendelkezésre álló tárolókba kell elhelyezni.
-  ! A csomagolási hulladékot az emberi egészségre ártalmatlan módon kell elhelyezni, nem szabad a környezetet rongáló vagy károsító módon megszabadulni tőle.
-  A telepítés során szükséges a felhasználót tájékoztatni az alábbi tennivalóiról:
  - vízszivárgás esetén zárja el a vízvételi csapot, és haladéktalanul értesítse a Műszaki szervízközpont.



ha a készüléket hosszabb időn át nem használják, a Műszaki szervízközpont segítségével tanácsos elvégeznie az alábbi műveleteket:

- állítsa a készülék főkapcsolóját és a rendszer központi kapcsolóját "kikapcsolt" pozícióba
- a hőberendezés üzemanyag- és vízcspajainak elzárása
- fagyveszély esetén a berendezés kiürítése.



Mielőtt a tisztítási műveletekhez hozzáférne, válassza le a készüléket az elektromos hálózatról úgy, hogy a berendezés kétpólusú kapcsolóját és a vezérlőpanel főkapcsolóját "OFF" állásba állítja.

A biztonságos használat érdekében tartsa szem előtt, hogy:



Tilos a készüléket gyerekeknek, vagy képzetlen személyeknek segítség nélkül használniuk.



Tilos elektromos eszközöket, készülékeket (mint villanykapcsolók, háztartási gépek, stb.) használni vagy bekapcsolni, ha fűtőanyag vagy égéstermék illatot érez. Ebben az esetben:

- Szellőztesse ki a helyiséget az ajtókat, ablakokat kinyitva
- Zárja el a tüzelőanyag-lezáró szerkezetet
- Sürgősen kérje a Műszaki szervízközpont vagy szakképzett személy beavatkozását.



Ne érjen a készülékhez mezítláb vagy nedves, vizes testrészrel.



Ne tegyen semmilyen tárgyat a készülék tetejére.



Tilos megváltoztatni a biztonsági és a szabályozó berendezések beállítását a gyártó engedélye nélkül.



Tilos kihúzni, kitépni, összetekerni a hőközpontból kilépő elektromos vezetékeket, akkor is, ha a készülék le van választva az elektromos hálózatról.



Tilos eltömíteni vagy lecsökkenteni a telepítési helyiség szellőzőnyílásait. A szellőzőnyílások megléte elengedhetetlen feltétele a megfelelő égésnek és a biztonságos működésnek.



Tilos éghető edényeket és anyagokat hagyni abban a helyiségben, ahová a hőközpontot telepítették.



Tilos a csomagolóanyagot eldobni, mert veszélyforrást jelenthet. Ezért az érvényben lévő előírások szerint kell kezelni.



Tilos a készüléket a leírtaktól eltérő célra használni.



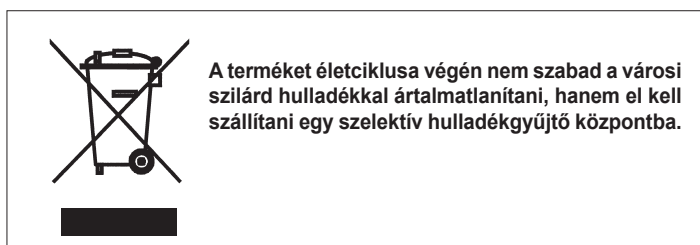
**Beltéri telepítési modell:** tilos a vízmelegítőt kitenni az időjárás viszontagságainak: nem kültéri használatra lett tervezve, és nem rendelkezik automatikus fagymentesítő rendszerrel. Fagyveszély esetén a vízmelegítőből le kell engedni a benne lévő túlzott vízmennyiséget.



**Kültéri telepítési modell:** tilos a vízmelegítőt kitenni az időjárás közvetlen viszontagságainak: kizárólag részben védett kültéri telepítésre lett tervezve.



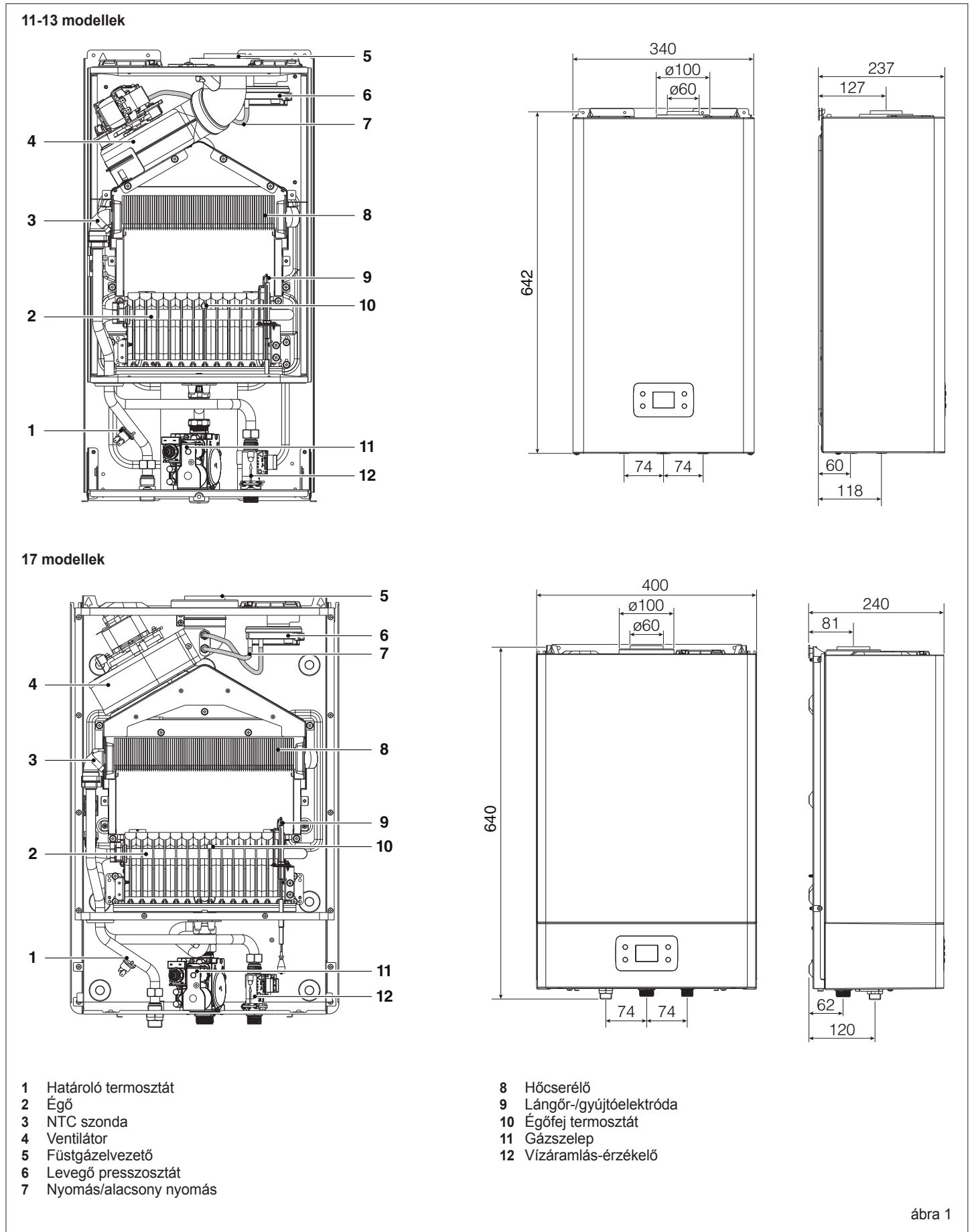
Tilos a lepecsételt alkatrészekhez nyúlni.



## 2 A KÉSZÜLÉK LEÍRÁSA

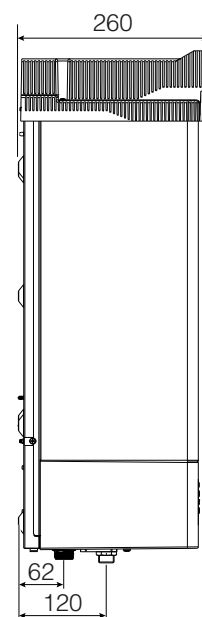
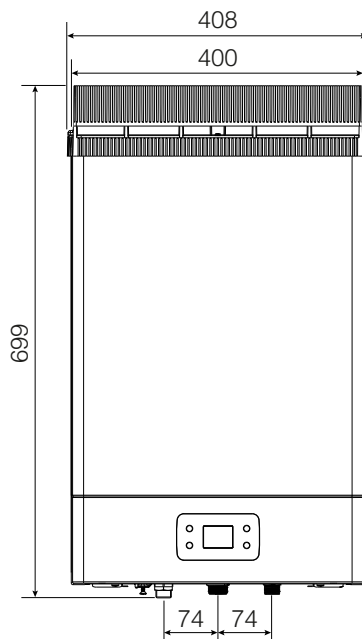
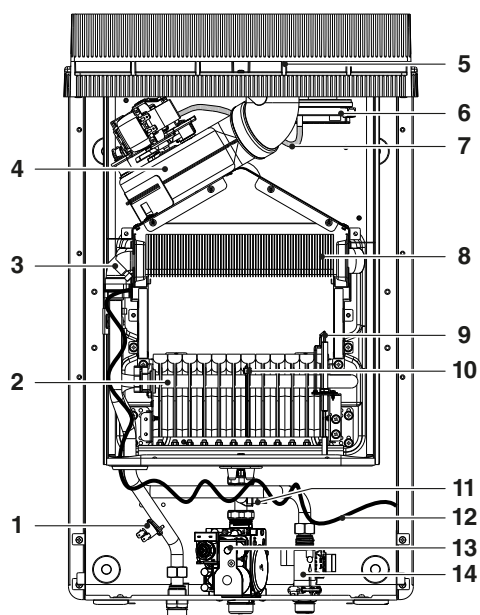
### 2.1 A készülék funkcionális elemei / Helyigények és csatlakozások

#### 2.1.1 Beltéri telepítési modell

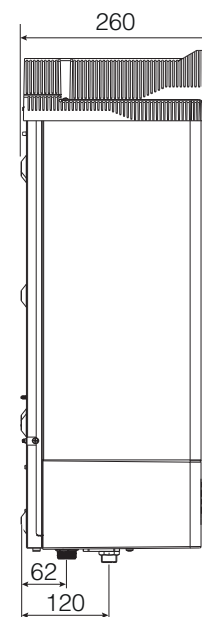
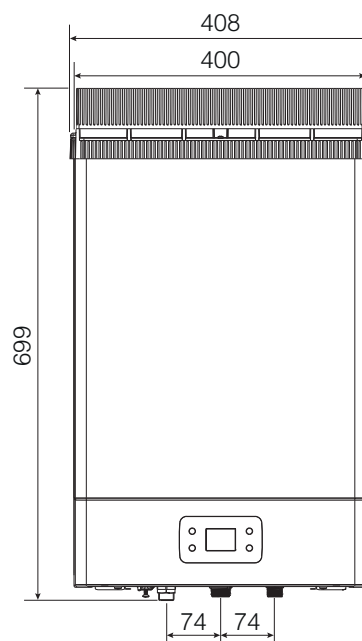
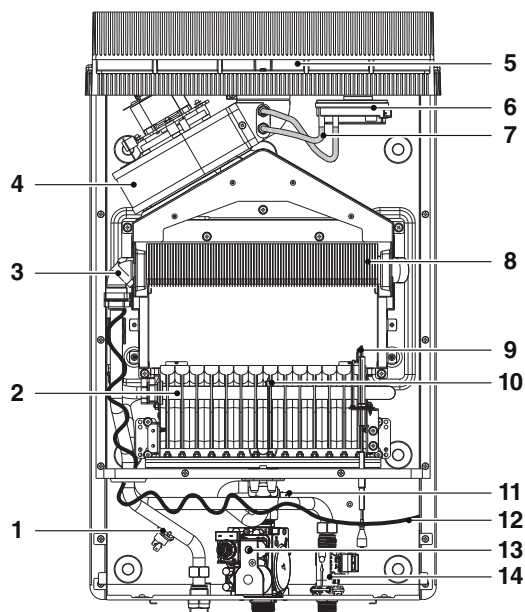


## 2.1.2 Kültéri telepítési modell

## 11-13 modellek



## 17 modellek

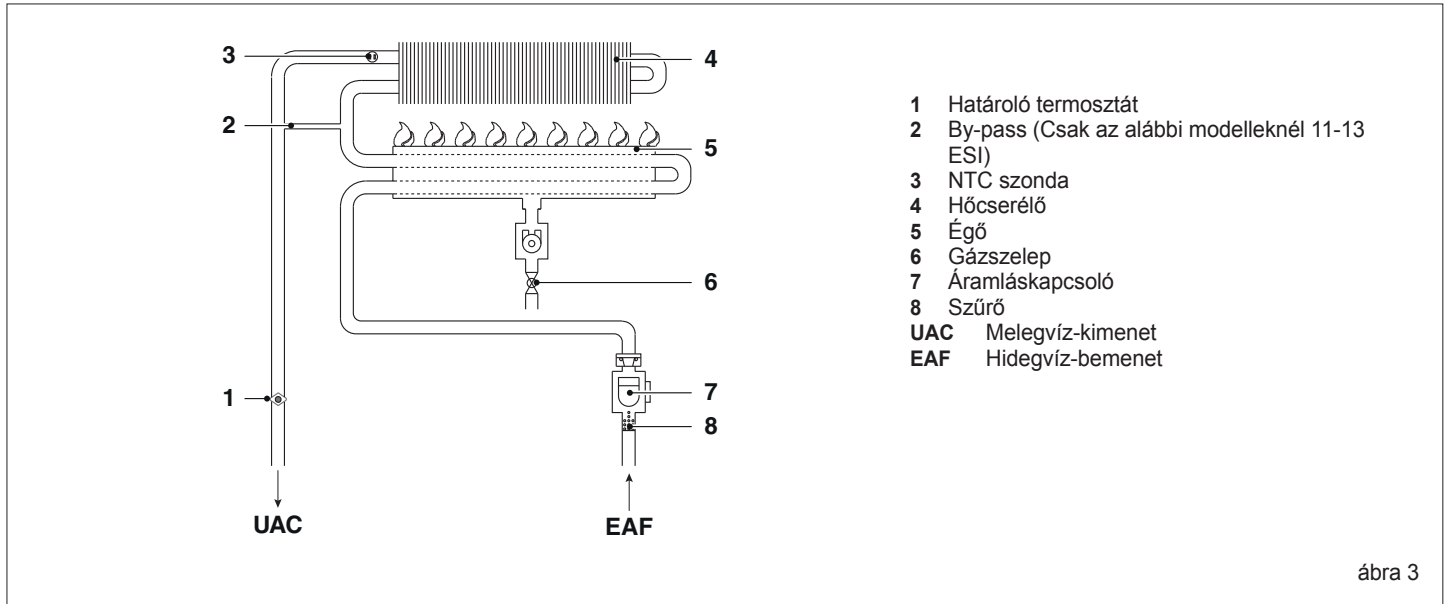


- 1 Határoló termosztát
- 2 Égő
- 3 NTC szonda
- 4 Ventilátor
- 5 Füstgázelvező
- 6 Levegő presszosztát
- 7 Nyomás/alacsony nyomás

- 8 Hőcserélő
- 9 Lángór-/gyújtóelektróda
- 10 Égőfej termosztát
- 11 Fagymentesítő termosztát
- 12 Fűtőszál ellenállása
- 13 Gázszelep
- 14 Vízáramlás-érzékelő

ábra 2

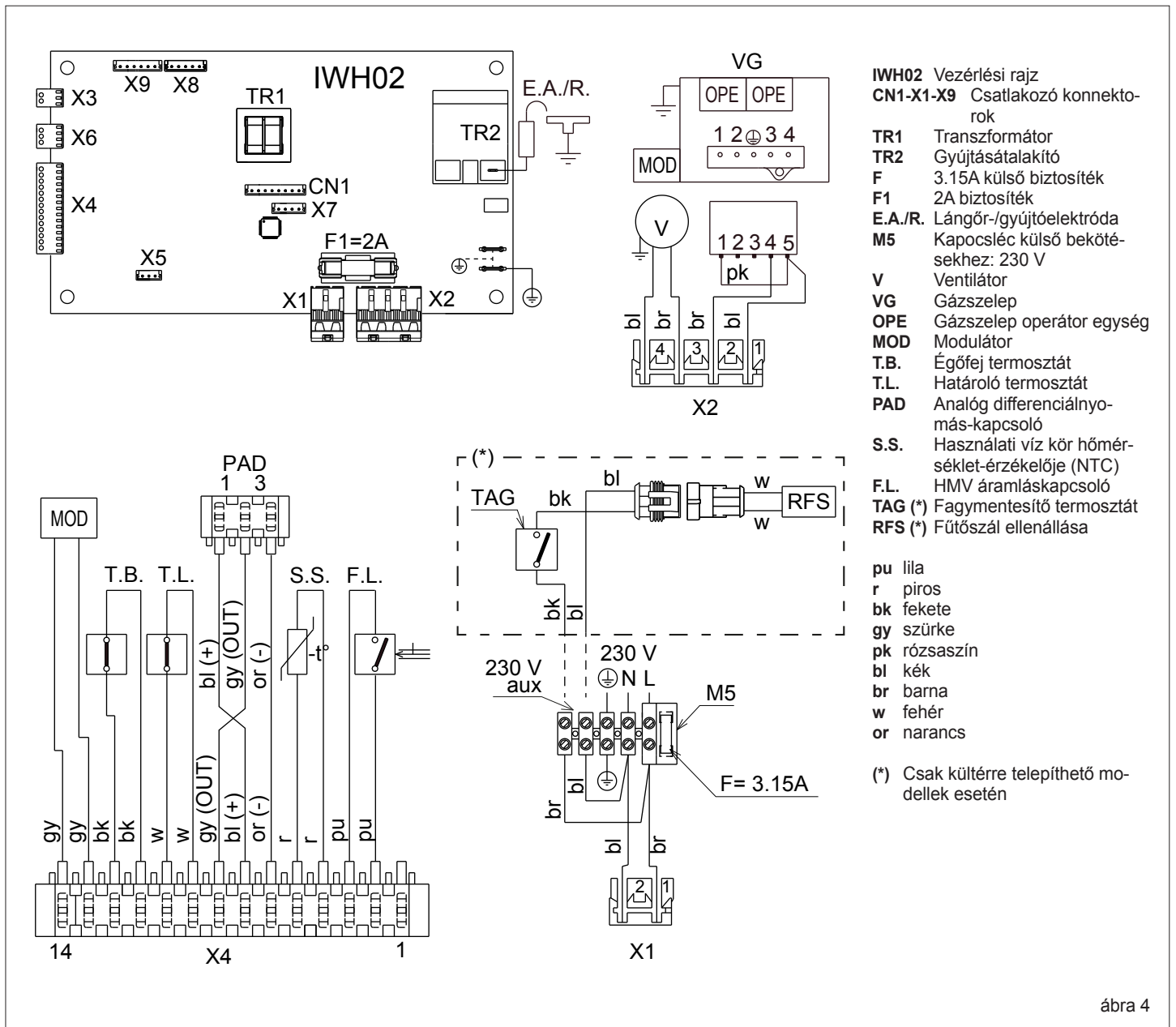
## 2.2 Hidraulikus kör



ábra 3

## 2.3 Több eres kapcsolási rajz

MEGJEGYZÉS: AZ L-N POLARIZÁCIÓ JAVASOLT



ábra 4

## 3 FELSZERELÉS

### 3.1 Jogszabályok

A gázkészülékek használatára külön szabályozás vonatkozik. Ezért mindenképpen olvassa el az UNI 7129-es és 7131-es szabványokat.

A cseppfolyós gáz (LPG) esetén a telepítésnek meg kell felelnie a szolgáltató társaság előírásainak és a fent említett jogszabályi követelményeknek.

A készülék a beszívó és elvezető szerkezetek nélkül kerül forgalomba, mivel a telepítés típusának függvényében többféle szerkezet is szóba jöhet. Ehhez tekintse át a tartozékok katalógusát.

### 3.2 Elhelyezés

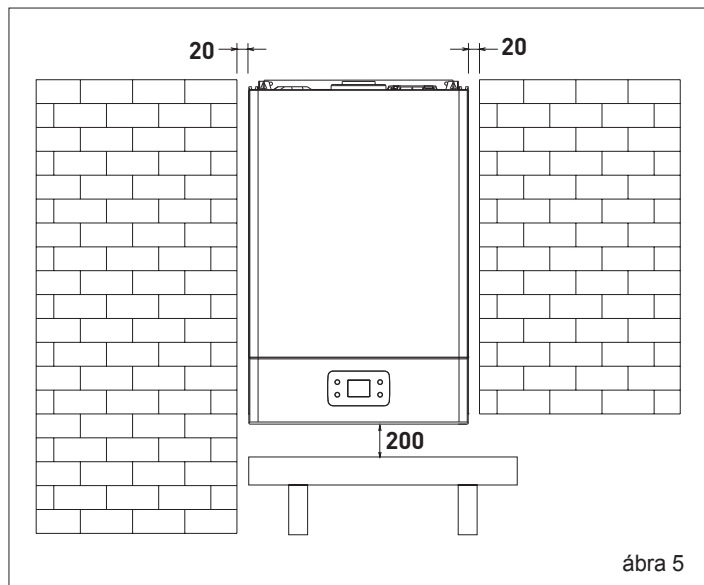
- A készüléket megfelelő falra kell felszerelni, és annyi helyet kell hagyni körülette, hogy a karbantartási műveletek elvégezhetőek legyenek (lásd az alábbi pontot "Fali rögzítés").
- A zsírlerakódás és az ebből következő hibás működés elkerülése érdekében a készülék nem helyezhető gáztűzhely vagy más főzőberendezés fölé.
- A hőérzékeny (pl. fából készült) falakat megfelelő szigeteléssel kell védeni.

### 3.3 Fali rögzítés

#### 3.3.1 Beltéri telepítési modell

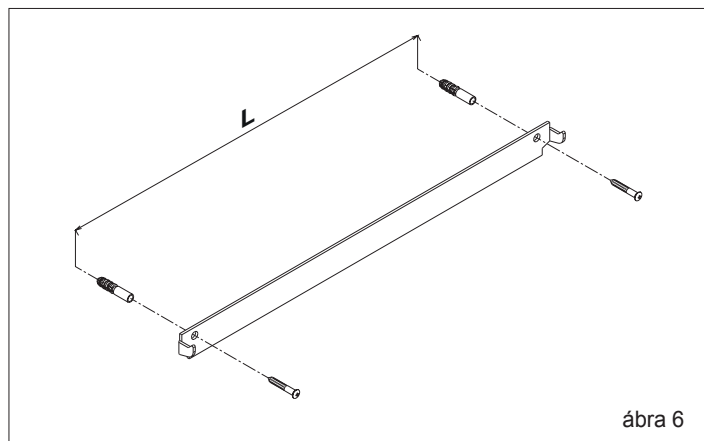
A készüléket megfelelő falazatoz kell rögzíteni:

- a készüléket soha ne zárja be egy bútorba vagy falfülkébe. Az oldalfalaktól minimum 20 mm távolság tartandó, a karbantartási műveletek megkönnyítése érdekében



ábra 5

- a készülék helyének meghatározása után helyezze el a készletben található sablont és jelölje meg a furatok helyét, majd készítse el a 2 db  $\varnothing 8$ -as furatot

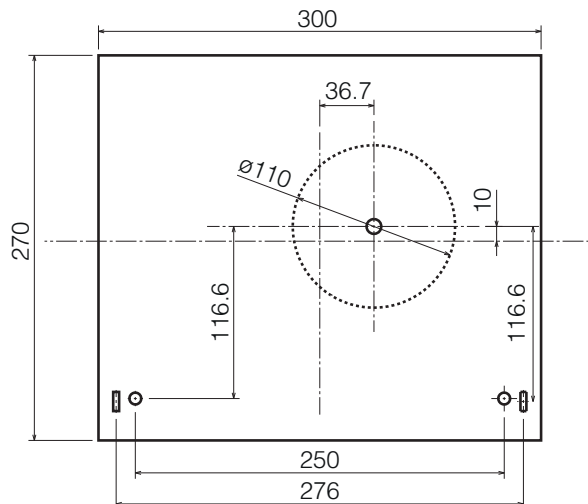


ábra 6

	L
11-13 modellek	250 cm
17 modellek	320 cm

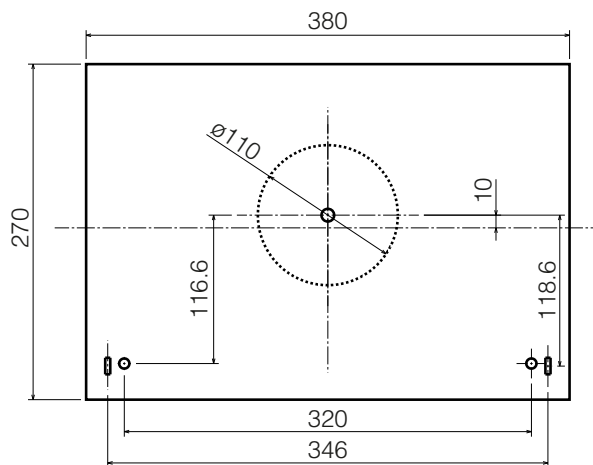
- helyezze vissza a sablont és rögzítse a készletben található tiplikkel
- az alábbiakban a hátsó és vízszintes elvezetést írjuk le, mivel ez a legáltalánosabb; helyezze be a papírsablon réseit a fali sablon szárnyaiba
- jelölje meg az elvezető furatának közepét
- készítse el egy  $\varnothing 110$  mm furatot, a papírsablonon látható módon

#### 11-13 modellek



ábra 7

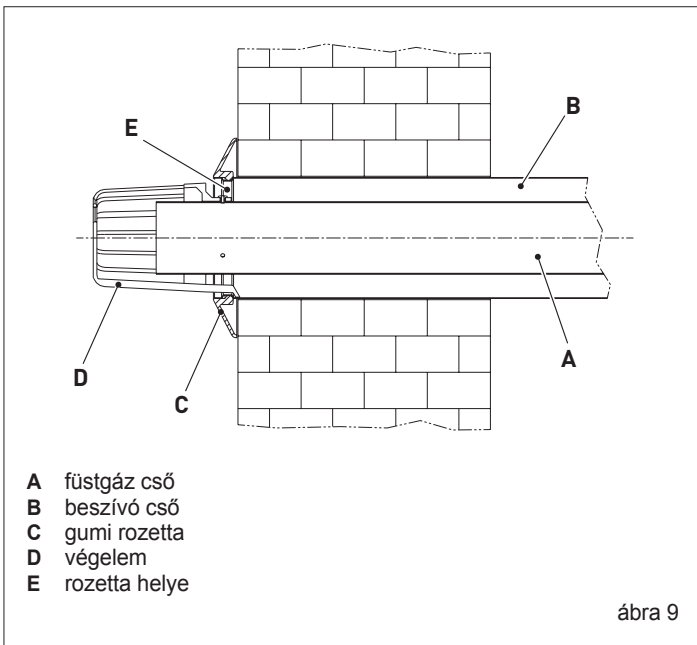
#### 17 modellek



ábra 8

- készítse elő a csöveket, vágja fel a fal vastagságának megfelelő hosszra. Ha a műveletet helyesen végezte, a  $\varnothing 60$  mm-es füstelvezető cső túlnyúlása a  $\varnothing 100$  mm-es levegőcsőhöz képest 7,5 mm lesz
- helyezze be a falon lévő furatba a két koaxiális cső alkotta speciális csövezeték





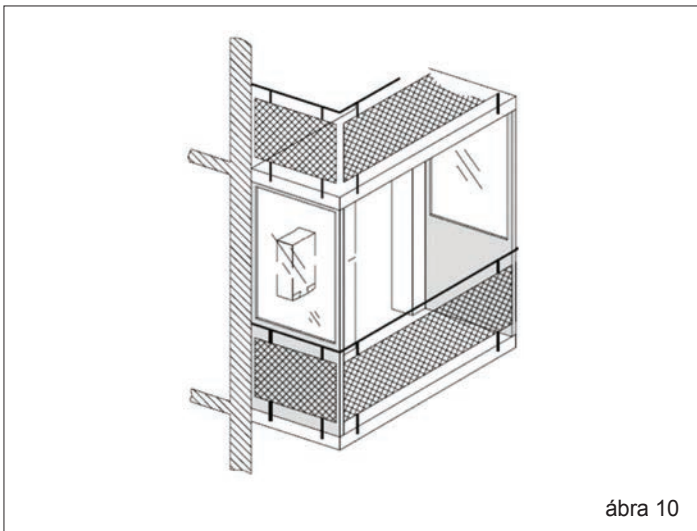
- A füstgáz cső  
 B beszívó cső  
 C gumi rozetta  
 D végelem  
 E rozetta helye
- ábra 9
- malterrel tapassza be a  $\varnothing$  100-as cső és a falban készített furat közötti nyílást, de helyezzen közé egy papírlapot, hogy a csövet ne rögzítse magához a falhoz; a jövőbeni leszerelés megkönnyítése érdekében. Helyezze el a készüléket a kiválasztott helyen, a jelen kézikönyv "A készülék funkcionális elemei / Helyigények és csatlakozások" pontjában megadott méretek szerint.

### 3.3.2 Kültéri telepítési modell

A készülék kizárólag részben védett kültéri telepítésre lett tervezve. Ezért kültérre, természetes szellőzéssel ellátott nyílt helyre kell telepíteni, ahol az égéstermékek nem tudnak megrekedni, mert a természetes konvekció vagy a szél gyorsan eloszlatja őket.

A készülék kivezetésénél nem lehetnek külső akadályok, vagy olyan tárgyak, melyek megakadályozzák a füstgáz megfelelő elvezetését, valamint a kivezetést védeni kell a működés alatti és utáni esetleges érintkezéstől: túlmelegedés esetén égést okozhat.

ábra 10: példa a **NEM MEGFELELŐ** égéstermék-elvezetésre, öt oldalról zárt erkély esetén.

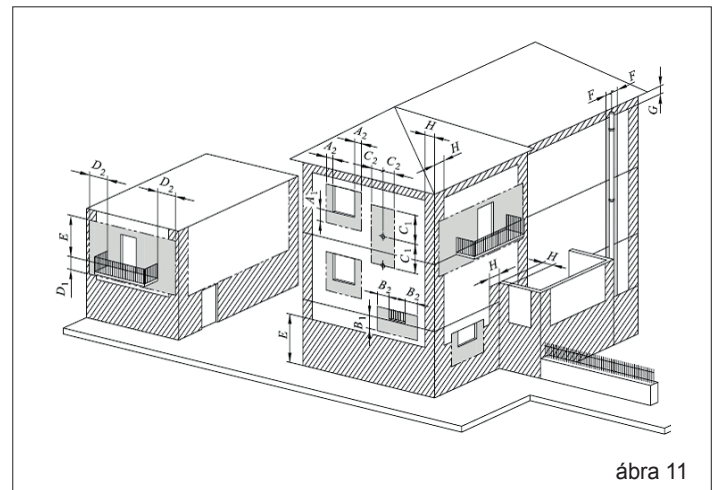


A készülék telepítésekor be kell tartani az elvezető/beszívó végelem minimális távolságát, a helyi jogszabályokban előírtak szerint, valamint a többi esetlegesen telepített készülék, közelben lévő nyílás, építészeti elem figyelembevételével.

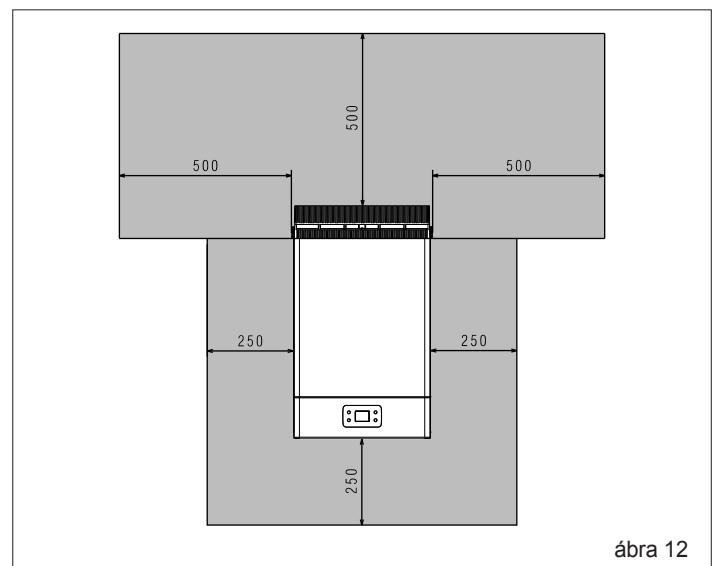
Végelem elhelyezése	Magasság	Minimális távolságok (mm) (*)
		<b>16 kW és 35 kW közötti készülékek</b>
Ablak alatt	A1	600
Ablak közelében	A2	400
Szellőző nyílás alatt	B1	600
Szellőző nyílás közelében	B2	600
Függőleges távolság két kivezető végelem között	C1	1.500
Vízszintes távolság egy kivezető végelemhez képest	C2	1.000
Erkély alatt	D1	300
Erkély mellett	D2	1.000
Talajtól és más járőfelülettől	E	2.200
Függőleges vagy vízszintes csövektől vagy elvezetőktől (**)	F	300
Eresz alatt	G	300
Saroktól/kiszögelléstől/épület falától	H	300

(\*) Az A típusú készülék esetén a minimális távolság megegyezik a füstgázkimeneti elem keresztmetszetének közepével.

(\*\*) A készülék elhelyezésénél legalább 500 mm távolságot kell tartani az égéstermékek által okozott hatásra érzékeny anyagoktól (például műanyagból készült eresz vagy csatorna, fából készült kiugró elemek stb.). kisebb távolság esetén az említett anyagok védelmét megfelelően biztosítani kell.



! Az éghető anyagoktól való minimális távolsághoz tartsa be az alábbiakban megadott hivatkozásokat ábra 12



## 3.4 Égéstermékek elvezetése

### 3.4.1 Beltéri telepítési modell

Az égéstermékek elvezetését az UNI 7129-7131 szabványokkal összhangban kell kialakítani. A vízmelegítő a füstgázok elvezetésére és az égési levegő beszívására szolgáló csöve nélkül kerül leszállításra, amennyiben külön tartozékként egységcsomagok állnak rendelkezésre a zárt égésterű kazánok füstelvezetésére, és ezek közül a telepítési körülményekhez legjobban alkalmas egységcsomagot kell választani.

Csak eredeti vagy tanúsítvánnyal ellátott és az eredetivel azonos jellemzőjű csöveket alkalmazzon a füstgáz elvezetéshez és a kazán égéslevegőjének beszívásához, valamint biztosítsa, hogy a csatlakozás a megfelelő módon, a füstgázkészlethez mellékelt használati utasításban leírt módon történjen.

Egy füstcsőhöz több készüléket is lehet csatlakoztatni, abban az esetben, ha mindegyik zárt égésterű típusba tartozik.

A vízmelegítő C típusú (zárt kamrájú), éppen ezért üzembiztosan működő csövel kell a füstgázok elvezetését és az égési levegő beszívását biztosítani úgy, hogy mindkettő kívülrre vezessen, mert e nélkül a készülék nem üzemeltethető.

#### “KÉNYSZER” KÜLTÉRI TELEPÍTÉS (B22-B52 TÍPUS)

A füstelvezető cső beállítható a telepítés igényeinek leginkább megfelelő irányba.

A csövek felszereléséhez kövesse az egységcsomag használati utasításában leírtakat.

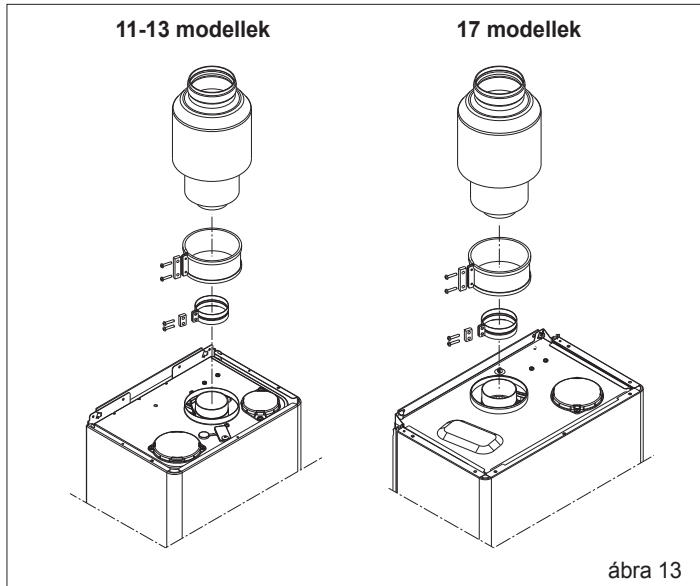
Ebben a konfigurációban a vízmelegítő a  $\varnothing$  80 mm füstelvezető csőre egy  $\varnothing$  60-80 mm adapterrel van rákapcsolva (ábra 13).

⚠ Ebben a konfigurációban az égéshez szükséges levegő abból a helyiségből származik, ahová a készüléket telepítették, melynek ezért megfelelő műszaki paraméterekkel és szellőzéssel kell rendelkeznie.

⚠ Az égésterméket elvezető csövek, ha nem hőszigeteltek, potenciális veszélyforrást jelentenek.

⚠ A táblázat tartalmazza a megengedett egyenes vonalú hosszúságot.

Típus	Max. hosszúság $\varnothing$ 80 mm (m)	Terhelésvesztés (m)	
		45°-os könyök	90°-os könyök
11 - 13	15	1,2	1,7



#### KOAXÁLIS ELVEZETÉSEK ( $\varnothing$ 60-100)

A vízmelegítő leszállításakor elő van készítve a koaxiális kivezető/légbeszívó cső csatlakoztatására, valamint zárt légbeszívó nyílással van ellátva (D) (ábra 14).

A koaxiális csövek az adott helyiség igényeinek megfelelő irányba állíthatók, a táblázatban feltüntetett hosszúságot betartva.

Felszereléséhez kövesse az egységcsomag használati utasításában foglaltakat.

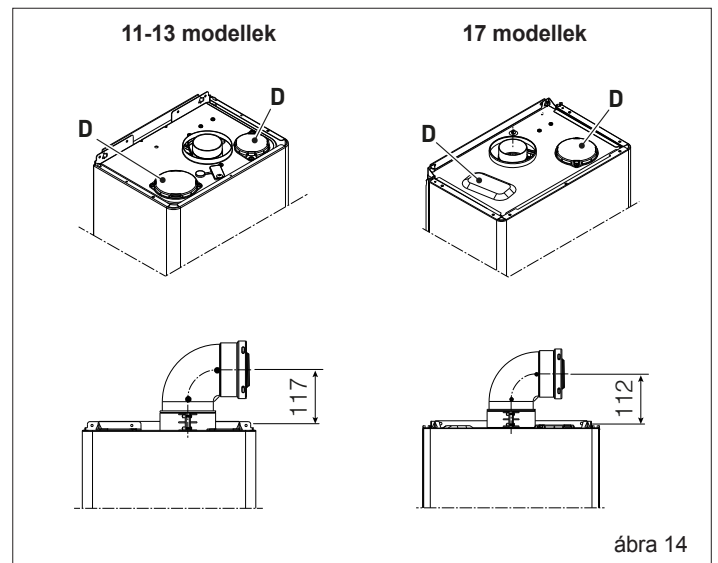
⚠ A táblázat tartalmazza a megengedett egyenes vonalú hosszúságot.

#### Vízszintes

Típus	Max. hosszúság $\varnothing$ 60-100 mm (m)	Terhelésvesztés (m)	
		45°-os könyök	90°-os könyök
11 - 13	3,5	1	1,5

#### Függőleges

Típus	Max. hosszúság $\varnothing$ 60-100 mm (m)	Terhelésvesztés (m)	
		45°-os könyök	90°-os könyök
11 - 13	4,5	1	1,5



#### OSZTOTT ELVEZETÉS ( $\varnothing$ 80)

A kettéosztott elvezetések az adott helyiség igényeinek megfelelő irányba állíthatók.

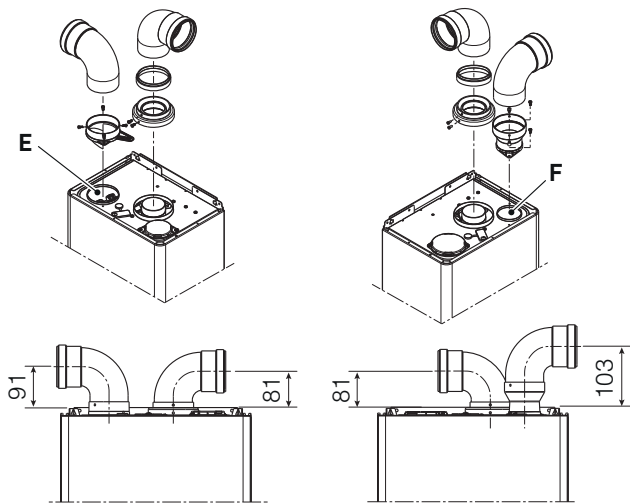
Az égéshez szükséges levegő csövét a két bemenet közül (E és F) kell kiválasztani: távolítsa el a csavarral rögzített dugót és használja a bemenet függvényében választott speciális adaptert.

A  $\varnothing$  80 levegőbemenet illesztőegységét (E) megfelelő irányba kell fordítani, majd az erre kijelölt csavarokkal rögzíteni, hogy a pozicionáló szárny ne ütközzön a kazán köpenyébe.

⚠ A táblázat tartalmazza a megengedett egyenes vonalú hosszúságot.

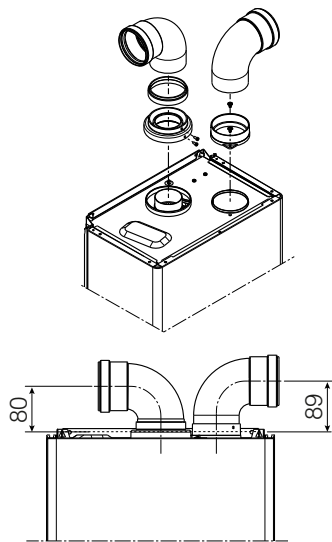
Típus	Max. hosszúság $\varnothing$ 80 mm (m)	Terhelésvesztés (m)	
		45°-os könyök	90°-os könyök
11 - 13	15+15	1,2	1,7

## 11-13 modellek



ábra 15

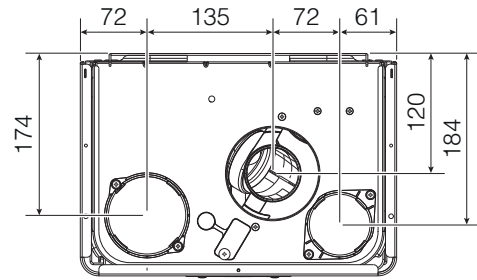
## 17 modellek



ábra 16

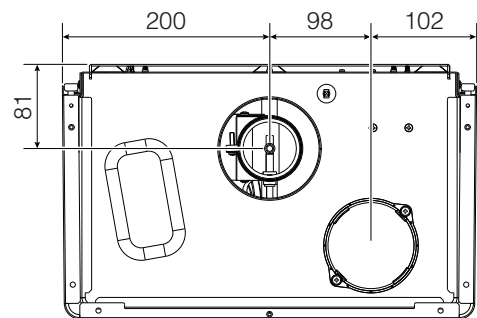
Az ábrán a vízmelegítő felülnézetben látható, a füstelvezető és a levegő bevezető tengelyei közötti referenciamérettel, a vízmelegítő tartólemezhöz képest.

## 11-13 modellek



ábra 17

## 17 modellek



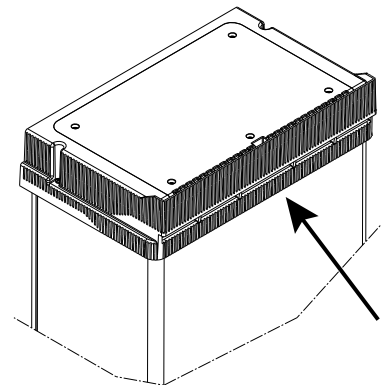
ábra 18

## 3.4.2 Kültéri telepítési modell

Az égéstermékek elvezetésénél vegye figyelembe az UNI 7129-es szabványt.

A készülék A2 típusú, ezért nem rendelkezik füstgázvezető és égésilevegő-beszívó csővel.

A füstgáz közvetlenül az integrált elvezetőn keresztül kerül a környezetbe.




ábra 19

- ⊘ Kerülje a füstgáz belégzését.
- ⊘ Ne érintkezzen az égéstermékekkel, mivel azok magas hőmérsékletet érhetnek el, ezért égést okozhatnak.
- ⊘ Ne érintkezzen közvetlenül az elvezetővel, mivel az magas hőmérsékletet érhet el, ezért égést okozhat.
- ⊘ Az égéstermékek megfelelő elvezetésének biztosítása érdekében tilos az elvezetőt eltömíteni vagy letakarni (részlegesen is).
- ⊘ Tilos a működő készülék közelében tartózkodni.

### 3.5 Elektromos bekötések

Csatlakoztassa a készletben lévő kábelt a hálózathoz, de figyeljen a fázis, föld és nulla sorrendre. Amennyiben a tápkábelt ki kell cserélni a művelethez, amit mindenképpen szakemberrel kell elvégeztetni, csatlakoztassa a készüléket egy, a készletben lévővel azonos H03V2 V2-F típusú (3 x 0,75 mm<sup>2</sup>) Ø max. 7 mm-es kábellel. A földelő vezetéknek 30 mm-rel hosszabbnak kell lennie a tápvezetékekénél. Helyezze áram alá a készüléket egy omnipoláris kapcsolóval, melynél az érintkezőnyílás legalább 3 mm. A karbantartáshoz kapcsolja le a feszültséget az omnipoláris kapcsolóval.

 A készülék földeléséből és a hatályos előírásoknak nem megfelelő elektromos hálózatból fakadó, személyekben, állatokban vagy vagyontárgyakban bekövetkező károkért semmilyen felelősséget nem vállalunk.

Ellenőriztesse szakemberrel, hogy az elektromos hálózat megfelel-e a címkén jelzett és a készülék által felvett maximális teljesítménynek. Külön ellenőriztesse, hogy a hálózati kábelek keresztmetszete megfelel-e a készülék által felvett teljesítménynek.

A készülék általános áramellátásához ne használjon adaptereket, elosztókat és/vagy hosszabbítókat.

Bármely elektromos árammal működő alkatrész használata esetén be kell tartani néhány alapvető szabályt, például:


- ne érjen a készülékhez vizes vagy nedves testrésszel, illetve mezítláb
- ne húzza meg az elektromos kábeleket
- ne tegye ki a készüléket az időjárás viszontagságainak (eső, nap stb.)
- ne engedje, hogy a készüléket gyerekek vagy gyakorlattal nem rendelkező felnőttek használják
- a készülék tápkábelét a felhasználó nem cserélheti ki.

Ha a kábel megrongálódik, kapcsolja ki a készüléket és a cserével bízson meg egy képesítéssel rendelkező szakembert.

Amennyiben úgy dönt, hogy a készüléket hosszabb ideig nem kívánja használni, javasoljuk, hogy kapcsolja le a berendezés árammal működő alkatrészeinek áramellátást biztosító kapcsolót.

Amennyiben a kábelt ki kell cserélni, használja a gyártó vagy a műszaki szervizszolgálat által leszállított kábelt.

### 3.6 Gázbekötés

 A vízmelegítő begyújtása előtt győződjön meg arról, hogy a beállítás megfelel a rendelkezésre álló gáz fajtájának; az fel van tüntetve a csomagoláson és az öntapadó címkén, hogy a kazán milyen gázfajtára van beállítva.

A csövek átmérőjét a hatályos jogszabályok szerint állapítsa meg.


A készülék telepítése előtt levegővel fújja át a gázvezetékét, a szerelésből adódó esetleges maradványok eltávolítása érdekében. Csatlakoztassa a készüléket a belső hálózati gázcsőhöz és a készülék elé szereljen be egy gázvezető csapot.


Az LPG-vel működő, záró és szabályozó csappal felszerelt tartályból ellátott készülékeket úgy kell csatlakoztatni, hogy a személyek és a környezet biztonsága garantált legyen.

Tartsa be a szabvány előírásait.

A készülék első üzembe helyezésénél a képesítéssel rendelkező szakemberrel végeztesse el az alábbi ellenőrzéseket

- a fűtőanyag-ellátó rendszer külső és belső tömítésének ellenőrzése
- a fűtőanyag áramlási sebességének ellenőrzése a készülék teljesítményigényének függvényében
- a gáz típusának a készülék gyári beállításával való megegyezése
- a fűtőanyag nyomásának ellenőrzése, összehasonlítása a táblán feltüntetett értékekkel
- gázvezeték méretezése megfelel-e a vízmelegítő szükséges hőteljesítményének, és megvan-e az összes biztonsági elem, amit az érvényes előírások megkövetelnek.


 Amennyiben a felhasználó hosszabb ideig távol van, zárja el a készülék fő gázellátását.


 Ne használja a gázcsöveket az elektromos berendezések földeléseként.


### 3.7 Vízcsatlakoztatás

Csatlakoztassa a készüléket a vízhálózathoz, és helyezze be a vízelzáró csapot a készülék elé (kérésre rendelkezésre áll).

A készüléket szemből nézve, a hideg víz bemenet jobbra van, a meleg víz kimenet pedig balra.


 A használati melegvíz-körhöz nincs szükség biztonsági szelepre, de meg kell bizonyosodni arról, hogy a vízvezeték nyomása nem haladja meg a 6 bar értéket. Ha ebben nem biztos, tanácsos nyomáscsökkentőt felszerelni.


 Győződjön meg arról, hogy a vízvezeték rendszerének a csövei nincsenek-e az elektromos vagy telefon hálózat földeléseként használva. Erre a használatra semmiképpen nem alkalmasak. Rövid időn belül mind a csövek, mind a készülék súlyosan megrongálódhatnak.

 Kültéri telepítés esetén: csak fémből készült vízvezeték csöveket és csapokat használjon, mivel a fagymentesítő-ellenállás készlet használata az ettől eltérő anyagokat károsíthatja.

### 3.8 Fagymentesítés (Kültéri telepítési modell)

A készülék alapfelszereltségként egy automatikus fagyásgátló rendszerrel van ellátva, amely védi az egészségügyi áramkört a fagyástól a környezeti hőmérsékletig -10 ° C-ig.

 Ha használni kívánja ezt a védelmet, amelyet fűtőszálás elektromos ellenállások biztosítanak, mindenképpen áramellátásra van szükség. Vagyis minden áramkimaradás működésképtelenné teszi ezt a funkciót. **A fagymentesítő funkció a készülék stand-by állapotában is működik.**

 A gyári fagymentesítő rendszer védi a vízmelegítő használati vízének körét a vízvezeték csatlakozásokig (használati víz-bemenet és -kimenet). Kültéri telepítés esetén a vízvezeték csövek csatlakozásait és a csapokat megfelelő védelemmel kell ellátni.


### 3.9 Vízmelegítő leürítése

A vízmelegítő ürítéséhez:

- zárja el a vízhálózat központi csapját
- nyissa ki a vízcsapokat
- ellenőrizze, hogy a rendszer legalacsonyabb pontján elhelyezett csapok lehetővé teszik-e a vízmelegítő teljes kiürítését.

### 3.10 Gáz átalakítása

Ha szükségessé válik, hogy az egyik gázfajtáról áttérjen egy másikra, a művelet könnyen elvégezhető már telepített készülékek esetén is.

 Az átalakítást csak engedéllyel rendelkező szakember végezheti a 2008. 37 sz. Miniszteri Rendelet értelmében, továbbá be kell tartani az UNI 7129-es és 7131-es szabványok rendelkezéseit.

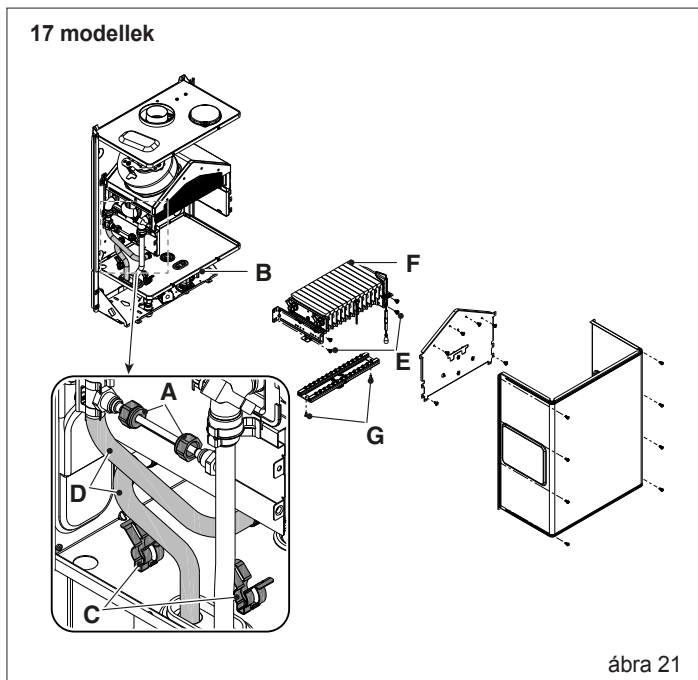
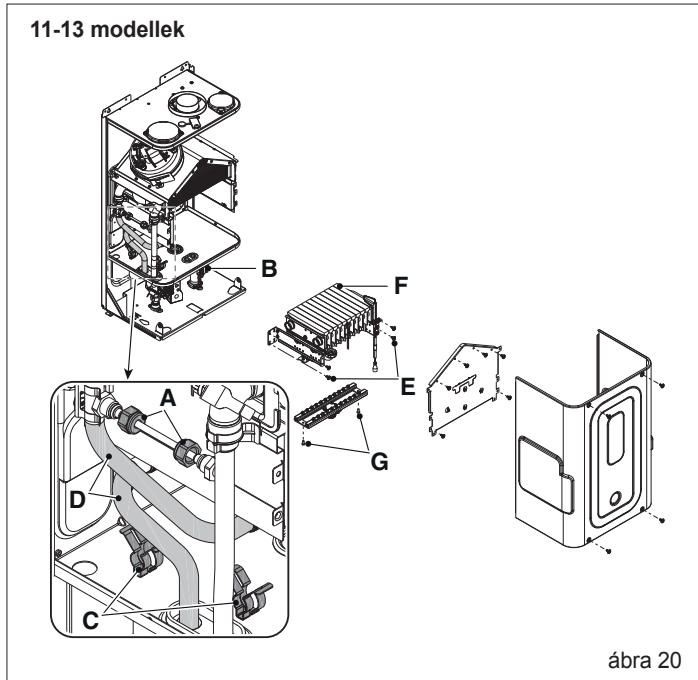
A vízmelegítő szállításakor metán (G20) vagy LPG (G30/G31) gázzal történő üzemelésre van beállítva, amint ezt a címkéje is tanúsítja.

Lehetőség van a készülékek gáz típusának átállítására. Az átalakítást kifejezetten erre a célra készült készlet segítségével lehet elvégezni. A készletet kérésre szállítjuk:

- metángáz átalakító készlet
- LPG gáz átalakító készlet

A leszereléshez kövesse az alábbi használati utasítást:

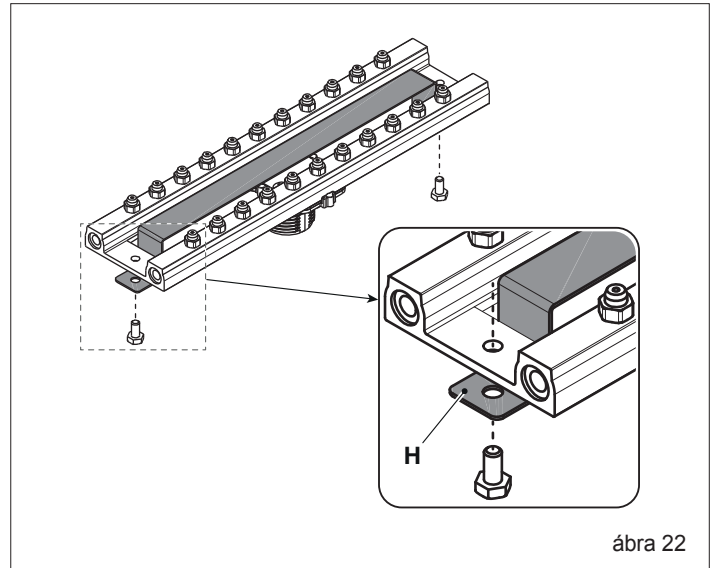
- Áramtalanítsa
- egymás után távolítsa el a köpenyt, a légkamra fedelét és az égőkamra fedelét
- válassza le a gyújtóelektróda vezetékének csatlakozását
- a légkamra foglalatából húzza ki az alsó kábelátvezető gyűrűt
- lazítsa meg a by-pass rámpa (A) anyáit
- lazítsa meg az égőfej/áramláskapcsoló rámpa (B) anyáját
- húzza ki a rámpákat az égőfejhez rögzítő (C) csíptetőt
- kösse le a rámpákat (D) az égőfejről
- csavarozza ki a 4 csavarokat, (E) melyek az égőfejet a hátlaphoz rögzítik
- az égőfej (F) kiemelését követően csavarozza ki a csavarokat, (G) melyek a csonkot az égőfejhez rögzítik
- ekkor egy csőkulcsot vagy villáskulcsot használva vegye ki a fűvókákat és alátéteket, és cserélje ki arra, amit a készletben talál.



⚠ A készletben található alátétek beszerelése és használata kötelező, alátét nélküli kollektorok esetén is.

A metánról LPG-re történő átálláshoz szerelje be az égőfejgallért (H). Az LPG-ről metánra történő átálláshoz távolítsa el.

⚠ Mielőtt az égőfejgallért eltávolítaná, ürítse ki a vízmelegítőt a(z) "Vízmelegítő leürítése" pontban leírtak szerint.



Ezt követően be kell állítani a **4. paramétert** (lásd a(z) "Paraméterek menüpont" pontot) az alábbiak szerint:

METÁN RÓL LPG-re történő átalakításnál:	
Paraméter	Érték
4	1
LPG-ről METÁNRA történő átalakításnál:	
Paraméter	Érték
4	0

### 3.11 Beállítások

A vízmelegítő beállítását a gyártó már a gyártáskor elvégezte. Ha azonban újból szükséges a beállítások elvégzése, például rendkívüli karbantartási művelet, gázszelap cseréje vagy gázátalakítás után, kövesse az alábbi előírásokat.

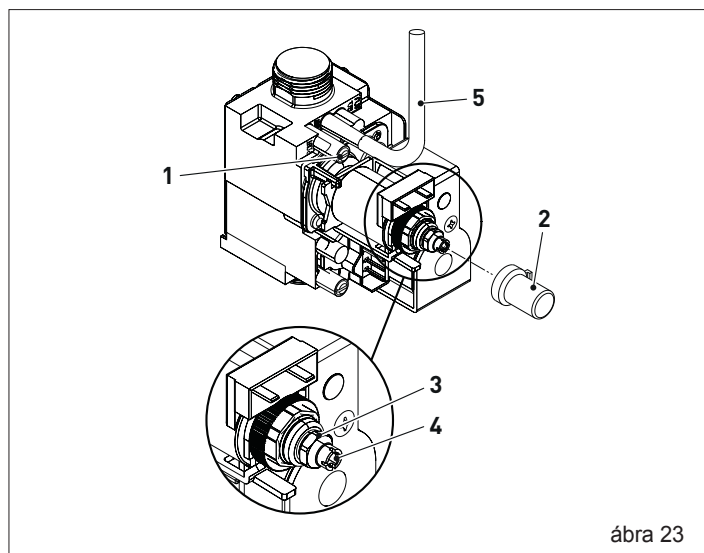
⚠ A maximális teljesítmény beállításait kizárólag képzett szakember végezheti, a megadott sorrendben.

- Távolítsa el a kazán köpenyét a rögzítőcsavarokat **A** kicsavarozva (lásd a(z) "Burkolat eltávolítása" pontot).
- Lazítsa meg két fordulattal a gázszelap alsó nyomáscsatlakozó (1) csavarját, és csatlakoztassa a manométerhez
- Kösse le a gázszelapról a kiegyenlítő csatlakozót (5)



## MAGYAR

- Vegye le a védősapkát (2)
- Nyissa ki teljesen a vízcsapot, a hőmérséklet választót tegye maximumra és helyezze áram alá a vízmelegítőt



ábra 23

### Maximum beállítása:

- Csavarozza be teljesen az (3) anyát, amíg a gáznyomás el nem éri a táblázatban megadott értéket

Maximális gáznyomás a fűvókáknál			
11 modellek	G20	12,00	mbar
		122,37	mm. C.A.
	G30	27,40	mbar
		279,40	mm. C.A.
	G31	35,40	mbar
		360,98	mm. C.A.
13 modellek	G20	14,00	mbar
		142,76	mm. C.A.
	G30	27,40	mbar
		279,40	mm. C.A.
	G31	35,40	mbar
		360,98	mm. C.A.

### Minimum beállítása:

- kösse le az egyik elektromos vezetékét a tekercsről
- csavarja be és/vagy ki a minimumot beállító imbuszcsavart,(4) amíg a gáznyomás el nem éri a táblázatban megadott értéket
- Tegye vissza a védősapkát (2)

Minimális gáznyomás a fűvókáknál			
11 modellek	G20	1,30	mbar
		13,26	mm. C.A.
	G30	2,80	mbar
		28,55	mm. C.A.
	G31	3,60	mbar
		36,71	mm. C.A.
13 modellek	G20	1,80	mbar
		18,35	mm. C.A.
	G30	3,40	mbar
		34,67	mm. C.A.
	G31	4,40	mbar
		44,87	mm. C.A.

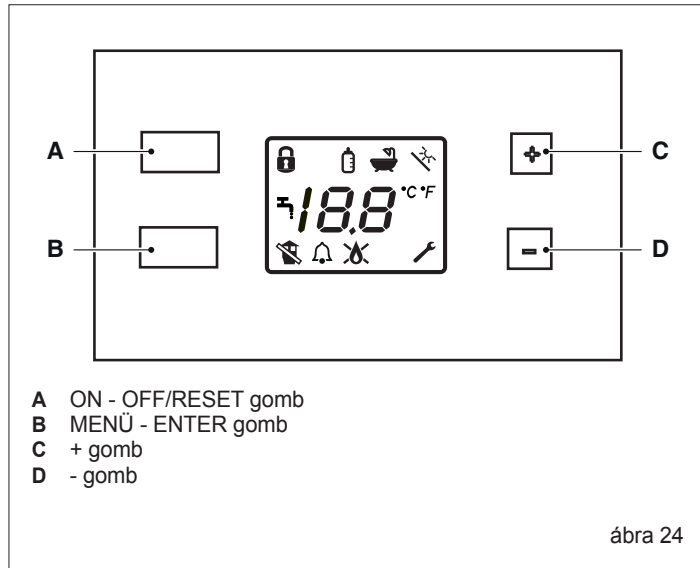
- Kösse vissza a gázszelepre a kiegyenlítő csatlakozót (5)
- Válassza le a manométert, és csavarja vissza a nyomáscsatlakozó csavarját (1)

⚠ Ne feledje, hogy az LPG-s működéshez a készülék ellátásánál egy gáznyomás szabályozót kell telepíteni, 28–30 mbarra állítva a bután gázzal és 37 mbarra a propán gázzal való működésnél.



## 4 ÜZEMBE HELYEZÉS

### 4.1 Vezérlő interfész



#### ON - OFF/RESET gomb

Lehetővé teszi a készülék bekapcsolását és kikapcsolását. Lehetővé teszi továbbá a helyreállítást egy működési rendellenességet követően.










#### MENÜ

Lehetővé teszi a választások jóváhagyását és a menübe való belépést, és ha több mint két másodpercig lenyomva tartják, a műszaki menühöz való hozzáférést (ez esetben a rendszer kéri a jelszó megadását).

#### + és - gombok

Lehetővé teszik a rendelkezésre álló funkciók között a navigálást, egy paraméter értékének a módosítását, valamint a HMV beállított hőmérsékletének megváltoztatását.

### 4.2 Ikonok leírása

-  Hőmérséklet-beállítás blokk
-  Cumisüveg funkció
-  Hőmérsékleti mértékegység kiválasztása funkció
-  Általános riasztás
-  HMV vételezés
-  Lángkészenlét
-  Lángblokkolás
-  Karbantartás (vagy műszaki beavatkozás) vagy műszaki menübe való belépés szükséges
-  Füst rendellenesség

### 4.3 Funkcióválasztás

A "+" és "-" gombok használatával görgethetők a kijelzőn a rendelkezésre álló funkciók. A kiválasztáshoz tartozó ikon a középső szegmensen együtt villog.

A francia kulcs esetén () a középső szegmensek nem láthatók.

A MENÜ (B) gomb megnyomásával átléphet az érték beállítása módba. Megjelenik az "on" vagy "oF" attól függően, hogy a funkció az adott pillanatban be van vagy nincs bekapcsolva. A funkció státusz módosításához:

- nyomja meg a "+" és "-" gombokat
- nyomja meg a MENÜ (B) gombot a jóváhagyáshoz és a funkció kiválasztásba való visszalépéshez.

 A "+" vagy "-", gombot megnyomva a gyors görgetésbe lép bele.

#### Billentyűzár funkció

Lehetővé teszi a billentyűzet lezárását. Egy billentyűkombinációval kapcsolható ki és be ("+" és "-" gombokat egyszerre 5 másodpercig lenyomva).

Amikor ez az üzemmód aktív (blokkolva van), a billentyűzet nem használható.

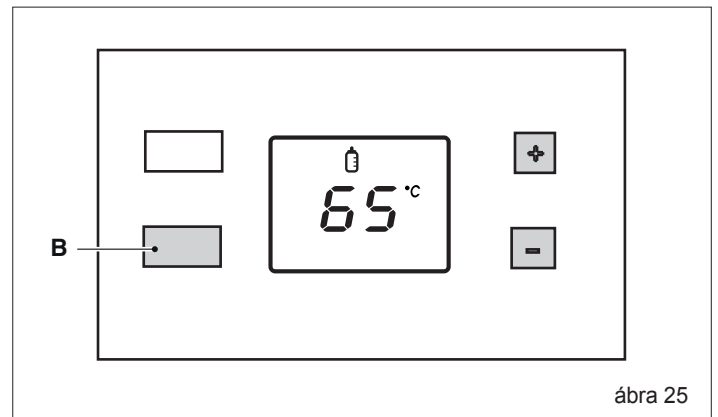
#### Cumisüveg funkció

A funkció kiválasztásával beállítható a víz maximális hőmérséklete (maximális érték 65 °C; minimális érték 36 °C).

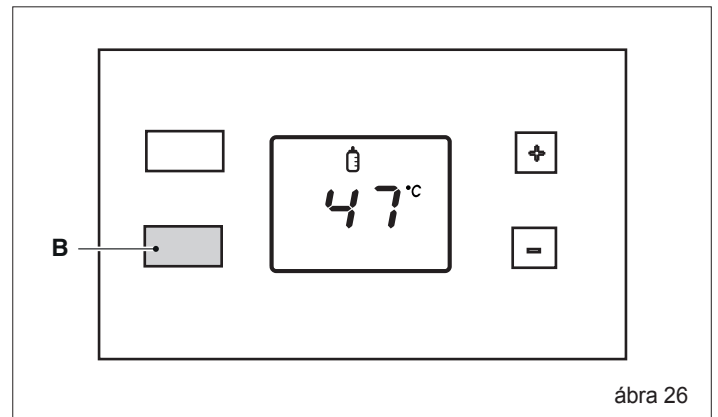
Ha a funkció nem aktív, a kijelzőn megjelenik az "oF". Ha a funkció aktív, a kijelzőn megjelenik az előzőleg beállított „cumisüveg”.

A maximálisan beállítható értéket a 11-es paraméter határozza meg (lásd a paraméterek táblázatát).

A beállított érték módosításához nyomja meg a MENÜ (B) gombot és a "+" vagy "-" gombokkal válassza ki a kívánt értéket.



Ezt követően hagyja jóvá a választást a MENÜ (B) gomb megnyomásával.



#### Hőmérsékleti mértékegység kiválasztása funkció °C °F

Két hőmérsékleti skála közül lehet választani: Celsius és Fahrenheit.

A kijelzőn megjelenik az aktuális mértékegység. Az érték módosításához lépjen be a (°C °F) funkcióba és válassza ki az értéket a "+" és "-" gombokkal.

Hagyja jóvá a választást a MENÜ (B) gomb megnyomásával.

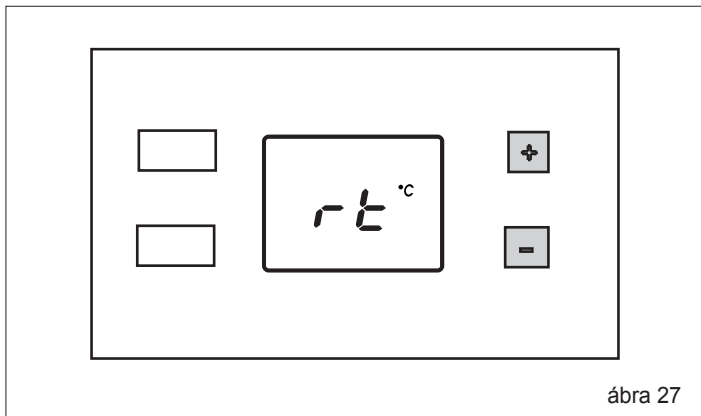
#### Kulcs funkció

Amikor kiválasztja a francia kulcs ikont, a kijelző középső szegmensei kialszanak. A MENÜ(B) 2 másodpercig lenyomva tartva belép a jelszó megadásába módba (csak szakképzett személyek számára), ahonnan továbbléphet a műszaki menübe (lásd az alábbi pontot "Paraméterek menüpont").

#### Szolár

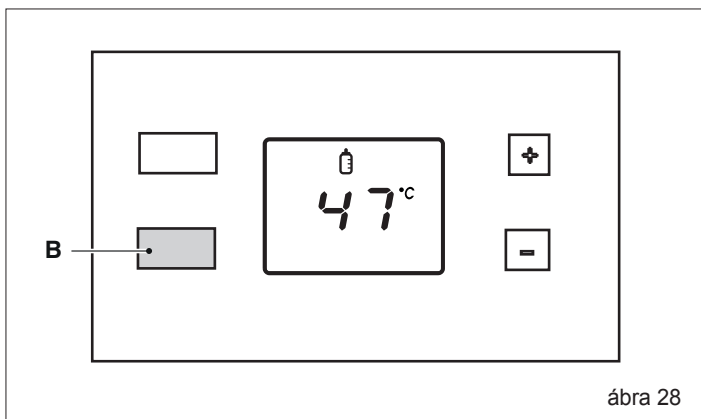
A funkció csak akkor aktív, ha a telepítés elő van készítve szolár berendezéssel való működésre.

A funkció menüből való kilépéshez nyomja meg a “+” vagy “-“ gombot, amíg a kijelzőn meg nem jelenik az “rt” (visszatérés) felirat.



ábra 27

A MENÜ (B) gombbal jóváhagyva visszatér az on/stand-by állapot megjelenítéséhez.



ábra 28

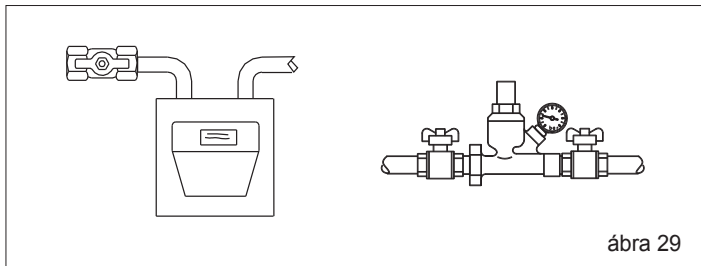
Ha 2 percig nem végez műveletet, a készülék kilép a menüből és visszaér a normál működés megjelenítésére.

#### 4.4 Bekapcsolás

Az első felszerelést a személyzetnek kell elvégeznie.

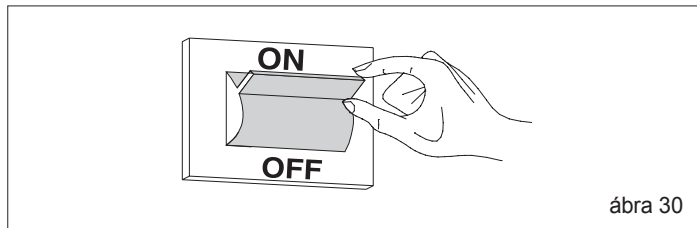
A következő ellenőrzéseket és műveleteket kell elvégezni:

- ellenőrizze, hogy a fűtőanyag- és a vízvezeték csapja nyitva van-e



ábra 29

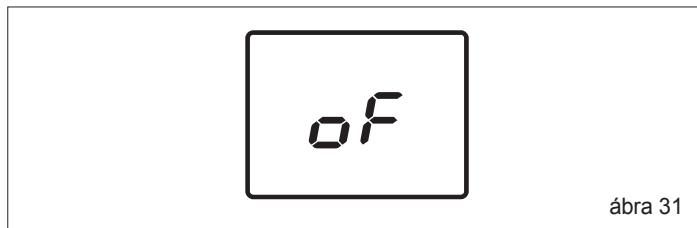
- Állítsa a készülék főkapcsolóját „bekapcsolva” állásba.



ábra 30

A készülék elektromos árammal üzemel és normál esetben ki van kapcsolva.

A kijelzőn 2 másodpercenként egymás után (kikapcsolásból bekapcsolásba) felkapcsolódik a 2-jegyű szegmens, amíg össze nem áll az “oF” (kikapcsolva) felirat. Amikor az “oF” teljes egészében megjelent a kijelzőn, ez 10 másodpercig világít, aztán 5-ször felvillan, majd 5 másodpercre kialszik. Ezt követően újratekődik a szegmensek egymás utáni felkapcsolása. **Ebben az üzemmódban a készülék minden felkapcsolási kérését figyelmen kívül hagy.**



ábra 31

- Nyomja meg az ON - OFF/RESET (A) gombot a készülék felkapcsolásához.

A kijelzőn minden ikon megjelenik 2 másodpercre. Ezt követően csak azok az ikonok világítanak tovább, melyek az aktuális funkcióra vonatkoznak.

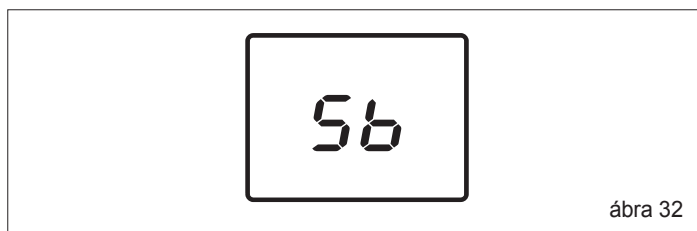
ON üzemmódban a készülék be van kapcsolva, és HMV készítésre készen áll.

Ha nincs HMV igény, a vízmelegítő stand-by állapotba áll.

Ebben a szakaszban a kijelzőn 2 másodpercenként egymás után (kikapcsolásból bekapcsolásba) felkapcsolódik a szegmens, amíg össze nem áll az “Sb” felirat.

Amikor az “Sb” látható, ez 10 másodpercig világít, aztán 5-ször felvillan, majd 5 másodpercre kialszik. Ezt követően újratekődik a szegmensek egymás utáni felkapcsolása.

Stand-by állapotban, ha a HMV szonda által leolvasott hőmérséklet 65 °C felett van, bekapcsol a ventilátor. Ha a hőmérséklet 65 °C alá süllyed, a ventilátor még egy percig működik, majd kikapcsol.



ábra 32

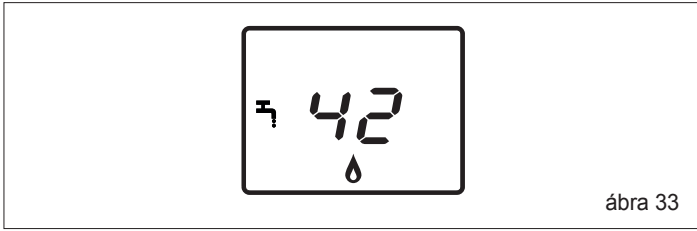
#### HMV vételezés

- Nyissa ki az egyik HMV csapot. A „HMV várakozási időnél” beállított idő letelte után (kb. 0,5 másodperc) a kijelzőn megjelenik a csap jel és a HMV kimenő hőmérséklete (felfelé kerekítve).
- Az égőfej bekapcsol, és amikor a készülék érzékeli a lángot, a kijelzőn megjelenik a hozzá tartozó szimbólum.
- A készülék a “HMV maximális set point” értéknél beállított hőmérsékletre melegíti a vizet (lásd a paraméter táblázatnál).
- A vízcsp elzárásakor a vízmelegítő leáll és felkészül a következő bekapcsolásra.

Az égőfej ki- és bekapcsolása kétféle üzemmódban történhet:

- abszolút: az égőfej lekapcsolásának küszöbértéke 70 °C
- korrelációs: az égőfej lekapcsolásának küszöbértéke a set point +4 °C elérésénél.

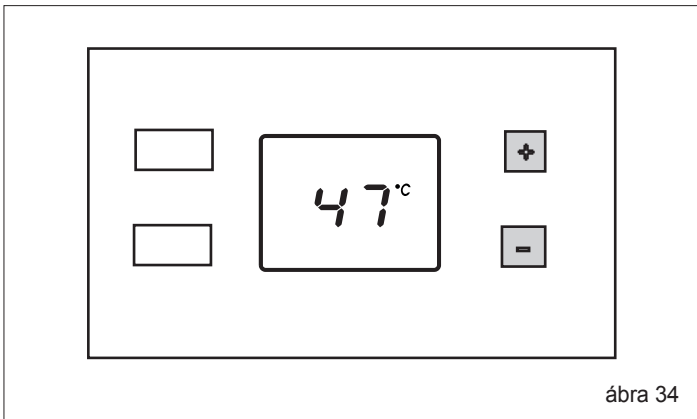
A visszakapcsolási pont mindkét üzemmódban azonos, vagyis set point -1 °C.



ábra 33

#### HMV SET POINT MÓDOSÍTÁSA

- A "+" vagy "-" gomb megnyomásával módosítható a HMV hőmérséklet beállított értéke (Set point). A "+" gombbal az érték növelhető, a "-" gombbal csökkenthető.



ábra 34

Rendellenesség esetén a vízmelegítő LEÁLL (lásd az alábbi pontot Működési rendellenességek és helyreállítás).

#### 4.5 Működési rendellenességek és helyreállítás

Rendellenesség esetén a kijelzőn megjelennek a táblázatban összefoglalt információk.

Hibatípus	Átmeneti Végleges	Hibakód	Ikon
Határoló termosztát riasztás	Végleges	02	✘
Levegő presszosztát hiba	Átmeneti	03	🔔🔧
Égőfej termosztát hiba	Végleges	04	✘
Levegő nyomáskapcsoló riasztás	Végleges	03	✘🔧
ACF modul leállítás riasztás	Végleges	01	✘
ACF elektronikus hiba riasztás	Végleges	01	✘
Parazita láng hiba	Átmeneti	11	🔔
Túlmelegedés riasztás	Végleges	88 °C villogó	✘
HMV NTC hiba rendellenesség	Átmeneti	06	🔔
Bejövő NTC hiba rendellenesség	Átmeneti	08	🔔

Átmeneti hiba esetén a készülék automatikusan megkísérli a helyreállítást.

Tartós hiba esetén a készülék normál működését az ON - OFF/RESET (A) gomb megnyomásával kell helyreállítani.

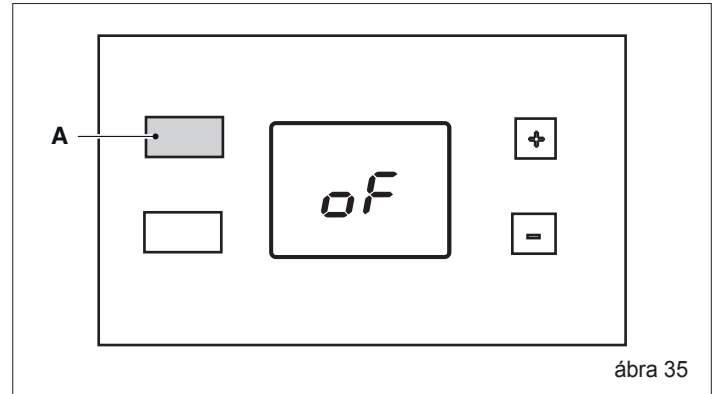
Ez a művelet maximum 2 alkalommal ismételhető. Amennyiben a probléma nem oldódik meg, kérje a szakszerviz segítségét.

- ⚠️ A riasztások az ON-OFF/RESET állapotban is aktívak maradnak. Ebben az állapotban viszont nem jelennek meg. Amennyiben az OFF funkció alatt blokkolás történt, a helyreállításhoz a vízmelegítőt On állapotba, majd újra OFF állapotban kell kapcsolni.

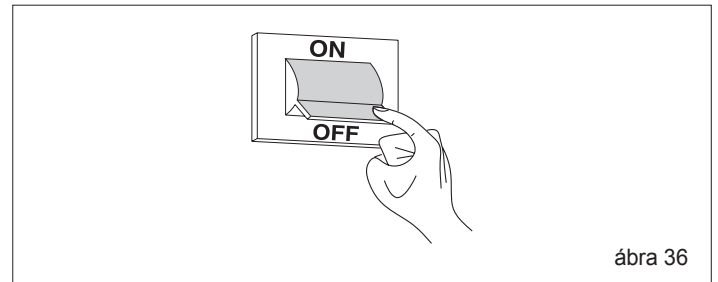
#### 4.6 Időleges kikapcsolás

Rövidebb távollét, hétvége, rövid utazás stb. esetén:

- Nyomja meg az ON/OFF/RESET (A) gombot
- állítsa a készülék főkapcsolóját „kikapcsolt” állásba.



ábra 35

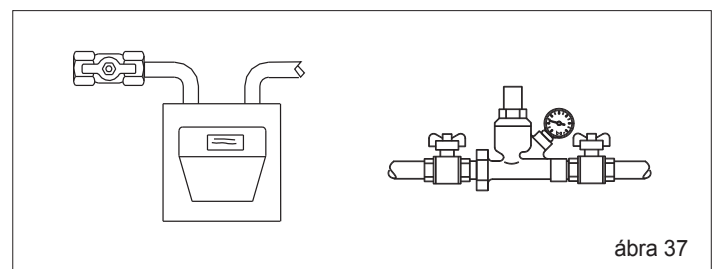


ábra 36

#### 4.7 Kikapcsolás hosszabb időszakra

Amennyiben a készüléket hosszabb ideig nem kívánja használni, az alábbi műveleteket végezzék el:

- Nyomja meg az ON/OFF/RESET (A) gombot
- a készülék főkapcsolójának „kikapcsolt” állásba helyezése
- a hőberendezés fűtőanyag- és vízcsapjainak elzárása.



ábra 37

- ⚠️ fagyveszély esetén a berendezés kiürítése.

## 4.8 Paraméterek menüpont

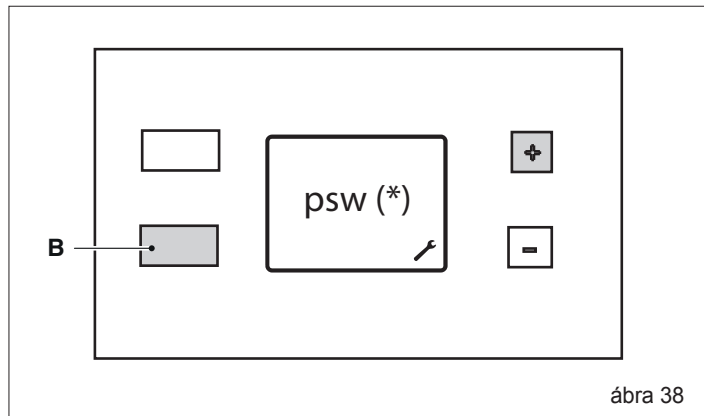
Nyomja meg a MENÜ (B) gombot 2 másodpercre.

A két középső szegmens értéke villog, és ezzel együtt megjelenik néhány ikon.

A "+" vagy "-" gombokat használja, amíg meg nem jelenik a franciakulcs ikon (🔧). Ekkor a középső szegmensek kialszanak.

Nyomja meg a MENÜ (B) gombot a jelszó megadásához és a műszaki menübe való belépéshez (csak szakképzett személyek részére).

Nyomja meg a "+" gombot az érték növeléséhez, amíg el nem éri a jelszó értékét.



ábra 38

(\*) psw = Állítsa be a jelszó értékét, ami csak a szakképzett személyeknek áll rendelkezésére. **A felhasználó semmilyen módon nem léphet be a MŰSZAKI MENÜBE.**

Amikor belép a műszaki menübe, a kijelzőn megjelenik a "2" szám. A "+" vagy "-" gomb megnyomásával kiválasztható a következő paraméter:

- 2 Égőfej teljesítménye
- 4 Gáz típusa
- 5 Áramlásmérő típusa
- 6 HMV várakozási idő
- 11 HMV kör maximális set point
- 40 HMV termosztát működési mód
- 41 HMV belépő hőmérséklet megjelenítése
- 42 HMV hozam megjelenítése
- rt Kilépés a menüből
- rs Gyári értékek reset

A beállított értékek a MENÜ (B) gomb megnyomásával hagyhatók jóvá.

A MŰSZAKI MENÜBŐL való kilépéshez nyomja meg a "+" vagy "-" gombot, amíg meg nem jelenik az "rt" (visszatérés) felirat. Nyomja meg a MENÜ (B) gombot a FELHASZNÁLÓI MENÜBE való visszatéréshez. Az ON-OFF/RESET (A) gomb megnyomásával átlép OFF állapotba.

Ha 2 percig nem végez műveletet, a készülék kilép a menüből és visszatér a normál működés megjelenítésére.

### 4.8.1 Paraméterek táblázata

Sz. PAR	PARAMÉTER LEÍRÁSA	MÉRTÉK-KEGYSÉG	MIN	MAX	ÉRTÉK	GYÁRILAG BEÁLLÍTOTT ÉRTÉK
2	Vízmelegítő teljesítmény/liter kiválasztása	l/perc			11 13 17	11 l/perc--> 22 kW 13 l/perc--> 26 kW 17 l/perc--> 34 kW
4	Metángáz/LPG kiválasztása				0 (METÁN) 1 (LPG)	0 (metánnal működő modellek) 1 (LPG-vel működő modellek)
5	Áramlásszabályozó/áramlásmérő kiválasztása				0 (ÁRAMLÁSSZABÁLYOZÓ) 1 (ÁRAMLÁSMÉRŐ)	0
6	HMV várakozási idő	s	0,5	10	(0,5 s-os léptetés)	0,5 s
11	HMV kör maximális set point	°C	36	65		65
20	Indukált huzatmentesítő funkció		0	1	0 (NINCS) 1 (AKTÍV)	1
40	HMV termosztát működési mód				0 (ABSZOLÚT) 1 (KORRELÁCIÓS)	0
41	HMV belépő hőmérséklet megjelenítése	°C				
42	HMV hozam megjelenítése				NEM HASZNÁLHATÓ	
rt	Kilépés a menüből					
rs	Gyári értékek reset					

### 4.8.2 Gyárilag beállított értékek resetje

A paraméterek menüből az "rs"-t kiválasztva a kártya paraméterei visszaállíthatók a gyári értékre (Gyári értékek reset).

A MENÜ (B) gomb megnyomásával a kijelzőn megjelenik két alsó vonal. Nyomja meg a "-" gombot, amíg a két vonal felülre nem ér. Nyomja meg a "+" gombot a gyári érték visszaállításához.

Ha a "+" gomb helyett a MENÜ (B) gombot nyomja meg, a művelet törlődik és visszalép az előző menüpontba.

A MŰSZAKI MENÜBŐL való kilépéshez nyomja meg a "+" vagy "-" gombot, amíg meg nem jelenik az "rt" (visszatérés) felirat. Ekkor a MENÜ (B) gomb lenyomásával visszatér a FELHASZNÁLÓI MENÜBE.

Az ON-OFF/RESET (A) gomb megnyomásával átlép OFF állapotba.

Ha 2 percig nem végez műveletet, a készülék kilép a menüből és visszaér a normál működés megjelenítéséhez.

⚠️ Az elektronikus kártya cseréje esetén be kell állítani a 2 (11-13-17) és 4 (metán - lpg) paramétereket a használt vízmelegítő függvényében.

## 5 KARBANTARTÁS


A hosszan tartó, helyes használat érdekében évente legalább egyszer ellenőriztesse a készüléket egy szakemberrel.

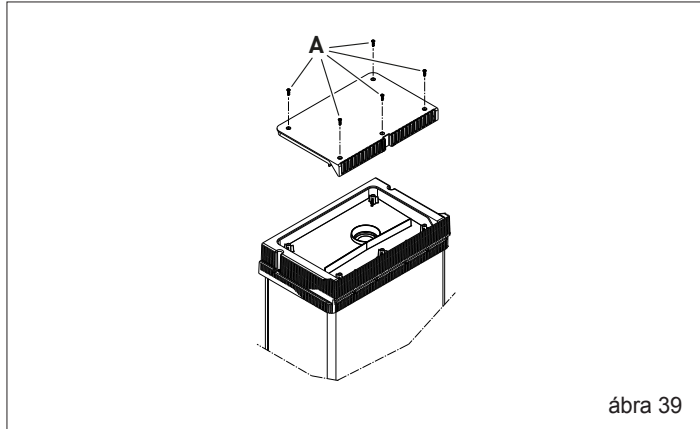
**FONTOS:** mielőtt bármilyen tisztítási, karbantartási műveletet végezne, illetve a vízmelegítő paneljeit kinyitná vagy leszerelné, zárja el a készüléket a gázcsap elzárásával.

**Ellenőrizze,** hogy a hőcserélő füstcsöveinek keresztmetszete nincs-e eltömődve. A külső panelek tisztításához vizes mosószeres rongyot használjon.

**Ne használjon** oldószert, súroló porokat vagy szivacsot.

**Ne végezze** a készülék tisztítását gyúlékony anyaggal (például: benzinnel, alkohollal, petróleummal stb.).

 **Kültéri telepítési modell:** Ha az elvezető csövet kell kitisztítani vagy megtekinteni, a **A** csavarok kicsavarozásával nyissa ki a fedelet.

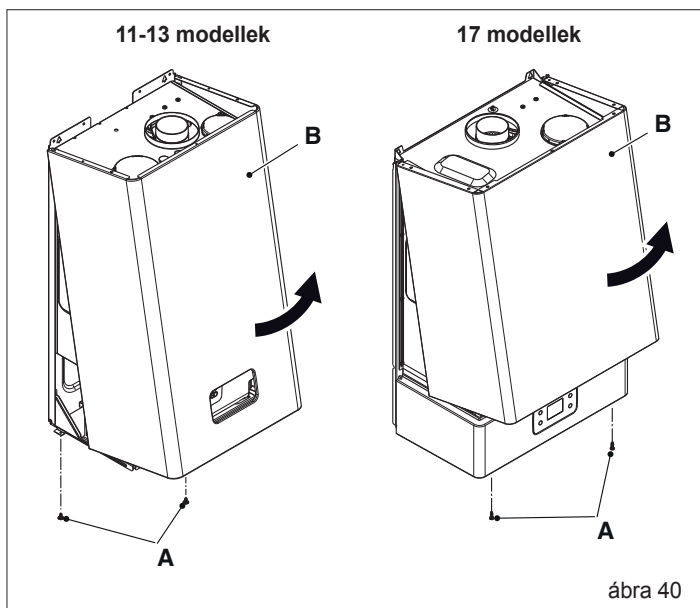


## 6 BURKOLAT ELTÁVOLÍTÁSA

### 6.1 Beltéri telepítési modell

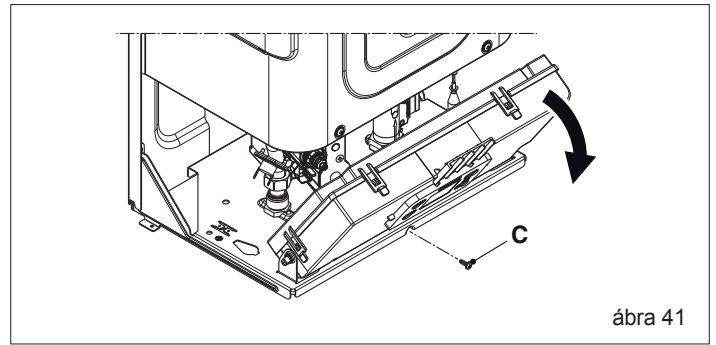
A burkolat eltávolításához az alábbiak szerint járjon el:

- az omnipoláris kapcsolónál szakítsa meg az áramellátást
- távolítsa el a két csavart **A**
- húzza előre a burkolatot **B**
- mozgassa felfelé a burkolatot, **B** amíg a felső kampókból ki nem szabadul



### 11-13 modellek

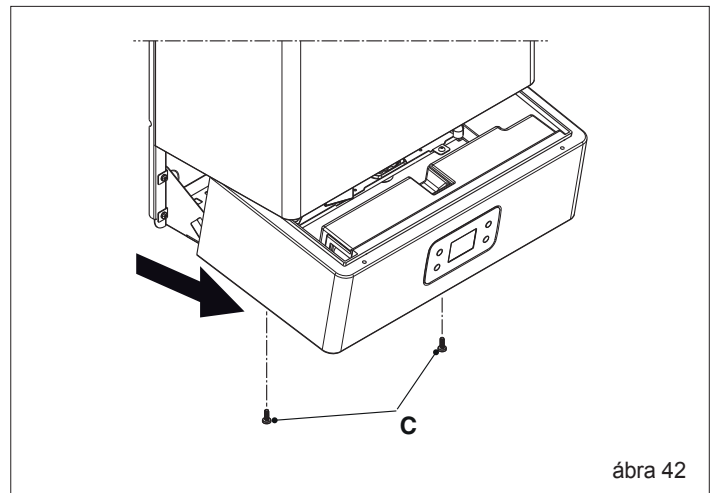
A műszerfalhoz a rögzítő csavarok **C** eltávolítása után férhet hozzá, majd forgassa kifelé



### 17 modellek

A műszerfal kinyitását az alábbiak szerint végezze:

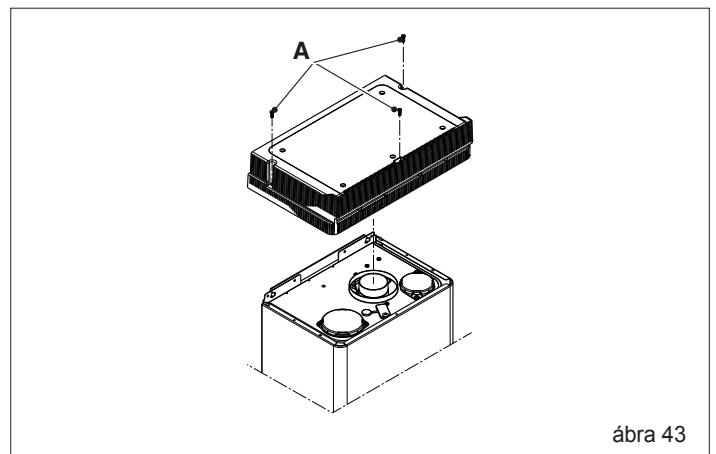
- távolítsa el a csavarokat **C**
- csúsztassa a műszerfalat kifelé és forgassa álló helyzetbe



### 6.2 Kültéri telepítési modell

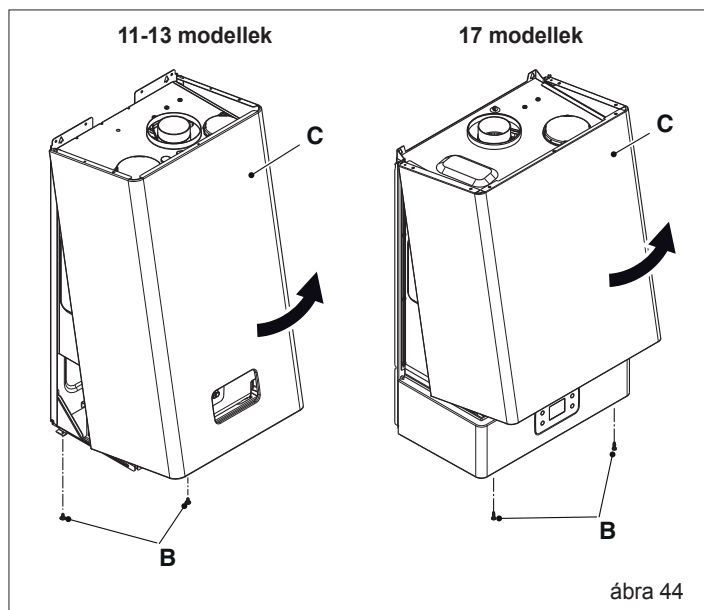
A burkolat eltávolításához az alábbiak szerint járjon el:

- az omnipoláris kapcsolónál szakítsa meg az áramellátást
- távolítsa el a három csavart **A** a felső elvezetőből
- húzza ki felfelé a felső elvezetőt



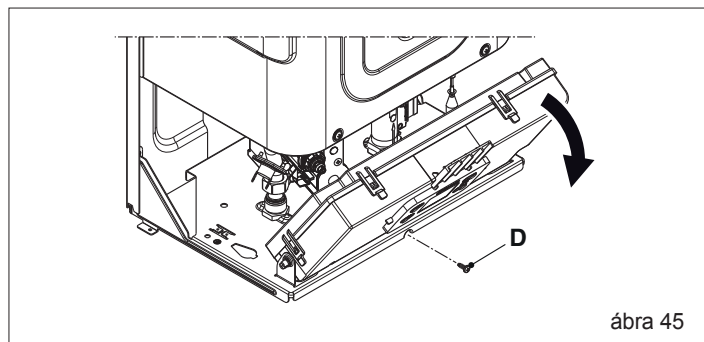
## MAGYAR

- távolítsa el a két csavart **B**
- húzza előre a burkolatot **C**
- mozgassa felfelé a burkolatot **C**, amíg az a felső kampókból ki nem szabadul



### 11-13 modellek

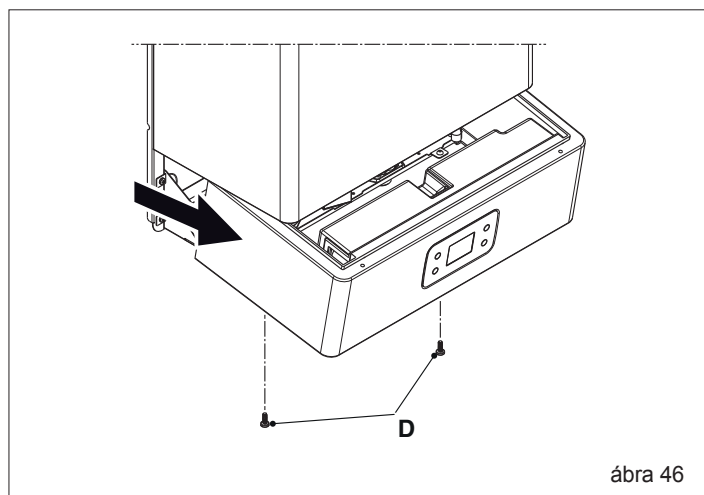
A műszerfalhoz a rögzítő csavarok **D** eltávolításával, majd elforgatással férhet hozzá



### 17 modellek

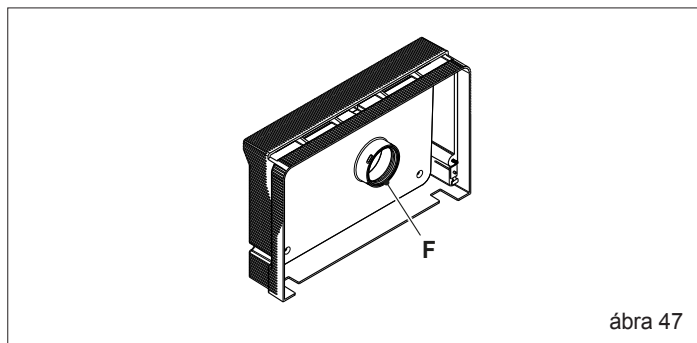
A műszerfal kinyitását az alábbiak szerint végezze:

- távolítsa el a csavarokat **C**
- csúsztassa a műszerfalat kifelé és forgassa álló helyzetbe



A fent leírt műveletek végén a művelet visszafelé végrehajtva szereljen mindent vissza.

⚠ A tömítést **F** mindig eredeti helyére kell visszahelyezni.

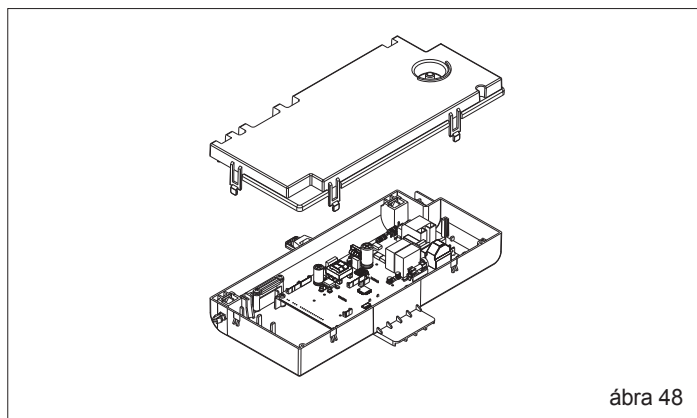


## 6.3 Hozzáférés az elektronikus és a modulációs kártyához

⚠ Mielőtt a készüléken beavatkozást végezne, szakítsa meg a hálózati omnipoláris kapcsoló segítségével az áramellátást.

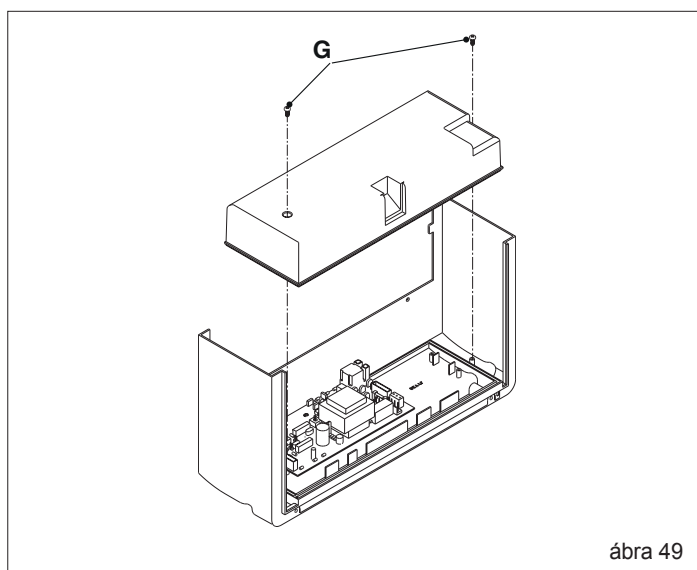
### 11-13 modellek

- Az elektronikus berendezéshez való hozzáféréshez távolítsa el a burkolatot és forgassa el a műszerfalat
- a kártyához a fedél leakasztásával férhet hozzá.



### 17 modellek

- Az elektronikus berendezéshez való hozzáféréshez távolítsa el a burkolatot és húzza ki a műszerfalat
- távolítsa el a két csavart **G**
- a kártyához a fedél eltávolításával férhet hozzá.






## 7 ESETLEGES RENDELLENESSÉGEK ÉS HIBALEHÁRÍTÁS

A készülék megfelelő működéséhez és élettartamának meghosszabbításához, valamint annak érdekében, hogy mindig optimális biztonsági feltételek mellett működjön, évente legalább egyszer felül kell vizsgáltatni egy szakemberrel. Általában az alábbi műveleteket kell elvégezni:

- égőfejek esetleges oxidációjának eltávolítása
- elektródák esetleges lerakódásának eltávolítása
- égéstér tisztítása
- bekapcsolás, kikapcsolás és a készülék működésének ellenőrzése
- a ventilátor működésének ellenőrzése
- a levegő presszostát ellenőrzése
- füstgázvezető, légbeszívó csövek ellenőrzése.

 Az alábbi utasítások csak szakképzett technikusoknak szólnak, akik engedéllyel rendelkeznek, hogy a készüléken beavatkozást végezzenek.

RENDELLENESSÉG	OK	MEGOLDÁS
A vízmelegítő nem kapcsol be	- Nincs áramellátás	- Csatlakoztassa a hálózathoz
	- Nincs gázellátás	- Nyissa ki a gázcsapot
	- Levegő van a gázcsőben	- Légtelenítse
Nincs szikra, de a ventilátor működik	- A presszostát meghibásodott	- Cserélje ki
	- A presszostát csőve nincs csatlakoztatva, vagy el van vágva	- Ellenőrizze, cserélje ki, dugja be
	- Lángőr-/gyújtóelektróda törött	- Cserélje ki
	- Elektróda kábele megszakadt	- Ellenőrizzem, javítsa meg
	- Az elektronikus kártya nem észleli a lángot	- Ellenőrizzem, javítsa meg
Az égőfej nem gyullad meg	- A fő mágnesszelep nem nyit ki	- Ellenőrizzem, javítsa meg
	- Lángőr-/gyújtóelektróda törött	- Ellenőrizze, cserélje ki
	- Elektróda kábele megszakadt	- Ellenőrizze, cserélje ki
	- Az elektronikus kártya nem észleli a lángot	- Ellenőrizze a csatlakozók érintkezőit, szükség esetén cserélje ki a kártyát
A víz elzárásakor az égőfej nem alszik el	- A fő mágnesszelep nem nyit ki	- Ellenőrzés, szükség esetén csere
	- Az LPG változatnál ellenőrizze a beérkező gáz nyomását	- Állítsa be és szükség esetén cserélje ki a tartály nyomásszabályozóját
	- Áramlásszabályozó meghibásodott	- Cserélje ki
Többszöri meggyújtási kísérlet	- Speciális füstgáz kivezető/légbeszívó cső rosszul van behelyezve	- Ellenőrizze és javítsa meg
Az égőfej lángja szabálytalan, majd a készülék lekapcsol	- Kivezető/légbeszívó cső rosszul lett telepítve	- Ellenőrizze a cső tömítését




## 8 MŰSZAI ADATOK

Jellemző	Típus (*)		ME	
	A	B		
Névleges hőterhelés	22,50	25,00	kW	
	19,350	21,500	kcal/h	
Névleges hőteljesítmény	20,16	22,45	kW	
	17,338	19,307	kcal/h	
Csökkentett hőterhelés	7,00	8,30	kW	
	6,020	7,138	kcal/h	
Csökkentett hőteljesítmény	6,58	7,84	kW	
	5,659	6,738	kcal/h	
Kategória	II2H3B/P			
Célország	HU			
Konfiguráció típusa	B22-B52; C12-C12x; C32-C32x; C42-C42x; C52-C52x; C62-C62x; C82-C82x; C92-C92x			
<b>Gáz jellemzői</b>				
Alsó fűtőteljesítmény (P.C.I.)	G20	34,02	34,02	MJ/m <sup>3</sup> S
	G30	116,09	116,09	
	G31	88	88	
Alsó Wobbe index (15 °C 1013 mbar)	G20	45,67	45,67	MJ/m <sup>3</sup> S
	G30	80,58	80,58	
	G31	70,69	70,69	
Névleges tápnyomás	G20	20	20	mbar
	G30	30	30	
	G31	30	30	
Max. gázfogyasztás HMV	G20	2,38	2,64	Sm <sup>3</sup> /h
	G30	1,77	1,97	
	G31	1,75	1,94	
Használati meleg víz maximális nyomása	G20	12,00	14,00	mbar
	G30	27,40	27,40	
	G31	35,40	35,40	
Égőfej fő fűvoka Ø	G20	0,87	0,87	mm
	G30	0,52	0,54	
	G31	0,52	0,54	
Füstgáz tömegáram (max-min)	G20	17,394 - 9,047	17,697 - 10,385	g/s
	G30	16,574 - 8,740	17,737 - 10,223	
	G31	17,664 - 9,441	17,860 - 10,270	
Fűvókák	22		22	sz.
Gázcsatlakozás Ø			3/4"	
<b>Koncentrikus füstgáz-elvezető csövek</b>				
Átmérő			60/100	mm
Max. hosszúság			3,5	m
Veszteség 45°/90° könyök beiktatásával			1/1,5	m
Fali átvezető furat			105	mm
<b>Elválasztott füstgáz-elvezető csövek</b>				
Átmérő			80	mm
Max. hosszúság			15+15	m
Veszteség 45°/90° könyök beiktatásával			1,2/1,7	m
Füstgáz-hőmérséklet (max/min)	G20	120-71	128-71	°C
	G30	121-64	123-63	
	G31	124-60	129-69	
Min. nyomás			0,2	bar
Névleges nyomás			2	bar
Max. nyomás			10	bar
HMV minimum hozama			2	l/perc
Melegvíz-mennyiség Δt 30 °C-on	9,6		10,7	l/perc
Vízcsatlakozások Ø			1/2"	
Használati vízhőmérséklet kiválasztási tartománya	36-65		36-65	°C
Áramlásszabályozó	8		9	l/perc
Teljes elektromos teljesítmény	41		41	W
Biztosíték			2	A
Tápfeszültség			230/50	V/Hz
Védelmi fokozat			IPX4D	
<b>Vízmelegítő mérete</b>				
Magasság	642		642	mm
Szélesség	340		340	mm
Mélység	237		237	mm
Nettó súly	19		19	kg

Jellemző	SZIMBÓLUMOK	Típus (*)		ME
		A	B	
Vízmelegítés energetikai hatékonysági osztálya	-	A	A	
Nyilatkozott terhelési profil	-	M	L	
Vízmelegítés energetikai hatékonysági osztálya	η <sub>wh</sub>	75,4	80,2	%
Napi üzemanyagfogyasztás	Q <sub>fuel</sub>	8,109	15,175	kWh
Éves üzemanyagfogyasztás	AFC	6	11	GJ
Napi elektromos energia fogyasztás	Q <sub>elec</sub>	0,065	0,069	kWh
Elektromos energia éves fogyasztás	AEC	14	15	kWh
Beltéri hangteljesítmény szint	LWA	51	51	dB(A)
Nitrogén-oxid kibocsátás	NO <sub>x</sub>	33	33	mg/kWh

(\*) A modell azonosításához tekintse meg a sorozat táblázatot, 2.


## СЪДЪРЖАНИЕ

<b>1</b>	<b>ПРЕДУПРЕЖДЕНИЯ И ЗАЩИТИ</b> 	<b>164</b>
<b>2</b>	<b>ОПИСАНИЕ НА УРЕДА</b> .....	<b>165</b>
2.1	Функционални елементи на уреда / Размери на габарита и окачване .....	165
2.1.1	Модели за вътрешен монтаж .....	165
2.1.2	Модели за външен монтаж .....	166
2.2	Водна верига .....	167
2.3	Многожична електрическа схема .....	167
<b>3</b>	<b>МОНТАЖ</b> .....	<b>168</b>
3.1	Разпоредби .....	168
3.2	Местоположение .....	168
3.3	Фиксиране за стена .....	168
3.3.1	Модели за вътрешен монтаж .....	168
3.3.2	Модели за външен монтаж .....	169
3.4	Евакуация на горивни продукти .....	170
3.4.1	Модели за вътрешен монтаж .....	170
3.4.2	Модели за външен монтаж .....	171
3.5	Електрически връзки .....	172
3.6	Свързване газ .....	172
3.7	Свързване вода .....	172
3.8	Система антифриз (Модели за външен монтаж) .....	172
3.9	Източване на котела .....	172
3.10	Трансформиране газ .....	172
3.11	Настройки .....	173
<b>4</b>	<b>ПУСКАНЕ В ЕКСПЛОАТАЦИЯ</b> 	<b>175</b>
4.1	Интерфейс команди .....	175
4.2	ОПИСАНИЕ икони .....	175
4.3	Избор на функции .....	175
4.4	Включване .....	176
4.5	Аномалии при работа и възстановяване .....	177
4.6	Временно изключване .....	177
4.7	Изключване за дълги периоди .....	177
4.8	Меню с параметри .....	178
4.8.1	Таблица с параметри .....	178
4.8.2	Възстановяване на фабрично зададените стойности ..	178
<b>5</b>	<b>ПОДДРЪЖКА</b> 	<b>179</b>
<b>6</b>	<b>СВАЛЯНЕ НА КОРПУСА</b> .....	<b>179</b>
6.1	Модели за вътрешен монтаж .....	179
6.2	Модели за външен монтаж .....	179
6.3	Достъп до електронната и модулационна карта .....	180
<b>7</b>	<b>ЕВЕНТУАЛНИ АНОМАЛИИ И ОТСТРАНЯВАНЕ</b> .	<b>181</b>
<b>8</b>	<b>ТЕХНИЧЕСКИ ДАННИ</b> .....	<b>182</b>

## ГАРАНЦИЯ

Продуктът разполага с **конвенционална гаранция** (валидна за Италия, Република Сан Марино, Ватикана) от датата на купуване на самия продукт.

Съхранявайте документацията за покупката на продукта, данъчно валидна, която трябва да бъде представена на Оторизираната техническа помощ при поискване на гаранционна намеса.

 **ПРЕДУПРЕЖДЕНИЕ**

Тази книжка съдържа данни и информация, предназначени както за потребителя, така и монтажника.

По-специално потребителят трябва да обърне внимание на следните глави:

- Предупреждения и защиты
- Пускане в експлоатация
- Поддръжка.



Потребителят не трябва да се намесва по устройствата за защита, да заменя части от продукта, да поврежда или да се опитва да ремонтира уреда. Тези операции трябва да бъдат възложени изключително на професионално квалифициран персонал.



Производителят не носи отговорност за щети, причинени от неспазване на горното и/или при неспазване на приложимите разпоредби.

В някои части на ръководството са използвани следните символи:



част, предназначена и за потребителя


















**ВНИМАНИЕ** = за действия, които изискват особено внимание и подходяща подготовка.
















**ЗАБРАНЕНО** = за действия, които НЕ ТРЯБВА никога да се извършват.

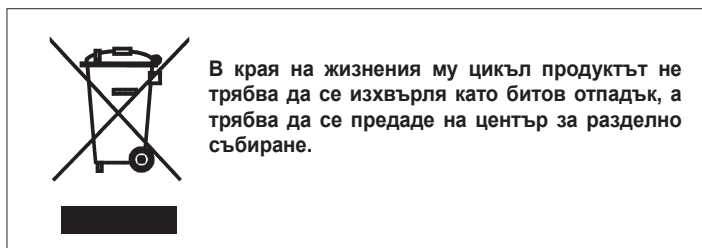
# 1 ПРЕДУПРЕЖДЕНИЯ И ЗАЩИТИ

-  При наличието на твърда вода (>18 °f) препоръчваме използването на препарати за премахване на наслагванията (напр. дозатор с полифосфати), които да намалят честотата на почистване на топлообменника, като поддържат оптимална ефективност на уреда.
-  Монтажът на котела трябва да се извърши от професионално квалифициран персонал по смисъла на ПМС 37 от 2008 и в съответствие с приложимите разпоредби.
-  Котлите, произведени в нашите цехове са изградени с особено внимание и към отделните компоненти, за защита както на потребителя, така и на монтажника от евентуални злополуки. Препоръчва се следователно на квалифицирания персонал, след всяка намеса върху продукта, да обръща особено внимание на електрическите връзки, особено що се отнася до обелената част на проводниците, която по никакъв начин не трябва да излиза от клеморедата, като по този начин се избягва възможният контакт с открити части на самия проводник.
-  Настоящото ръководство с инструкции, заедно с това на потребителя, представлява неразделна част от продукта: уверете се, че е винаги в комплект с уреда, включително и при смяна на собственика или потребителя или при прехвърлянето му в друга инсталация. В случай на повреда или изгубване, поискайте друг екземпляр от Център за техническа помощ в района.
-  Всяка намеса за ремонт и поддръжка на уреда трябва да се извършва от квалифициран персонал.
-  Поддръжката на котела трябва да се извършва поне веднъж годишно, със своевременно програмиране с Център за техническа помощ.
-  Котлите трябва да бъде оборудвани единствено с оригинални резервни части.
-  На отговорното за монтажа лице се препоръчва да инструктира потребителя за работата на уреда и за основните правила за безопасност.
-  Продуктът трябва да се използва единствено по предназначението, посочено от производителя, за което изрично е изграден. Изключва се всякаква отговорност по договор и извън договор на производителя за щети, нанесени на хора, животни и вещи, от грешки при монтажа, настройките и неподходяща употреба.
-  След като свалите опаковката, уверете се в целостта и пълнотата на доставката и, в случай на несъответствие с поръчаното, се обърнете към Агенцията, която ви е продала уреда.
-  Изхвърлете опаковъчните материали в подходящи контейнери в определените за целта пунктове за събиране.
-  Отпадъците трябва да се изхвърлят без да се застрашава човешкото здраве и без да се използват процеси или методи, които биха могли да навредят на околната среда.
-  Необходимо е по време на монтажа да се информира потребителя, че:
  - в случай на изтичане на вода, затворете водопровода и незабавно уведомете Център за техническа помощ.

-  В случай на неупотреба на уреда за дълъг период от време се препоръчва намесата на Център за техническа помощ, за да се извършат поне следните операции:
  - поставете главния прекъсвач на уреда и главния на инсталацията на "изключен"
  - затворете крановете на горивото и на водата от инсталацията за отопление
  - източете инсталацията, ако има риск от замръзване.
-  Преди да извършите операцията по почистването, изключете котела от електрозахранването, като поставите двуполусния прекъсвач на инсталацията и главния прекъсвач на контролно-то табло на "OFF".

За ваша сигурност добре е да помните, че:

-  Забранена е употребата на уреда от деца и непридружени лица с увреждания.
-  Забранено е да се включват електрически устройства или уреди като прекъсвачи, електродомакински уреди и др., ако се усеща миризмата на гориво или неизгорели частици. В този случай:
  - Проветрете помещението, като отворите вратите и прозорците
  - Затворете устройството за засичане на горивото
  - незабавно поискайте намесата на Център за техническа помощ или на професионално квалифициран персонал.
-  Забранено е да докосвате уреда, ако сте боси и с мокри или влажни части от тялото.
-  Не поставяйте предмети върху уреда.
-  Забранено е да се променят устройствата за безопасност или регулиране без разрешение от производителя.
-  Забранено е да се теглят, откъсват, увиват електрическите кабели на топлинната група, дори да е изключена от мрежата за електрозахранване.
-  Забранено е да се запушват или да се намалява размерите на отворите за вентилация на помещението за монтаж. Отворите за вентилация са необходими за правилното горене и безопасността на работа.
-  Забранено е да оставяте контейнери и запалими вещества в помещението, където е инсталирана термичната група.
-  Забранено е да изхвърляте в околната среда и да оставяте материалите от опаковката до достъпа на деца, тъй като това може да е потенциален източник на опасност. Следователно тя трябва да бъде унищожена в съответствие с приложимото законодателство.
-  Забранена е употребата на уреда за цели, различни от посочените.
-  **Модели за вътрешен монтаж:** забранено е да се излага котела на атмосферни агенти: не е проектиран да работи във външна среда и не разполага с автоматични антифриз системи. Ако има опасност от замръзване, котелът трябва да бъде източен от излишната вода.
-  **Модели за външен монтаж:** забранено е прякото излагане на котела на атмосферни агенти: проектиран е единствено за външен монтаж на частично защитено място.
-  Забранено е да се извършват операции по херметично уплътнените елементи.

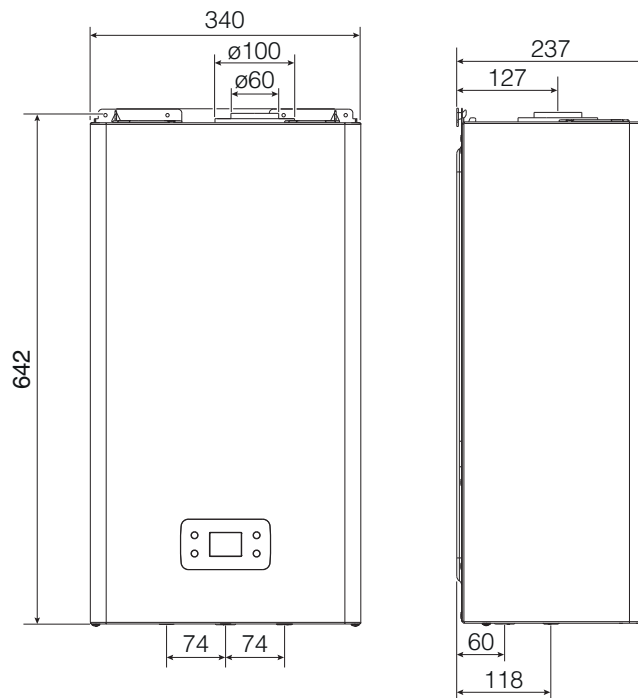
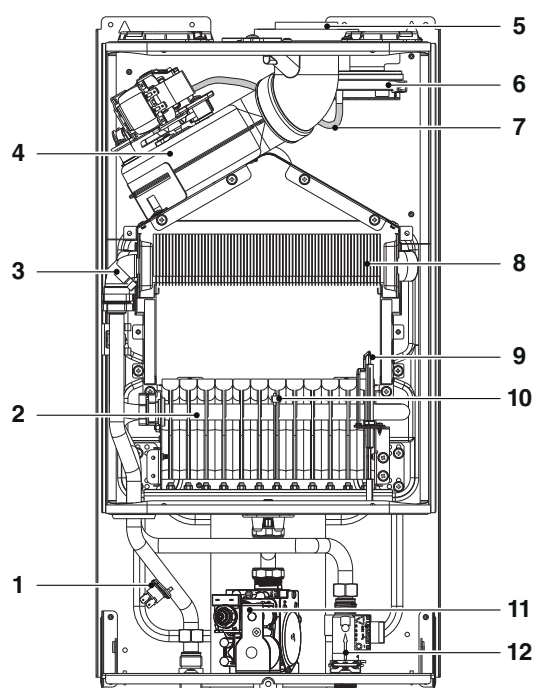


## 2 ОПИСАНИЕ НА УРЕДА

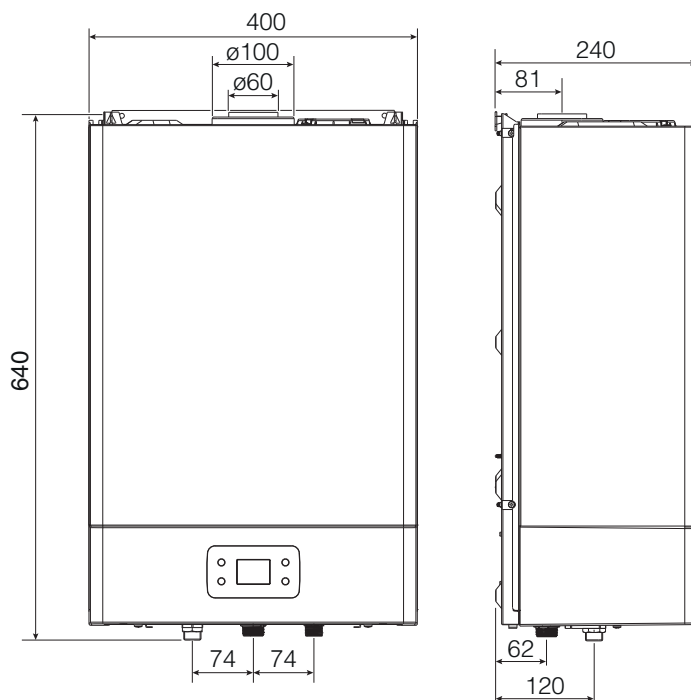
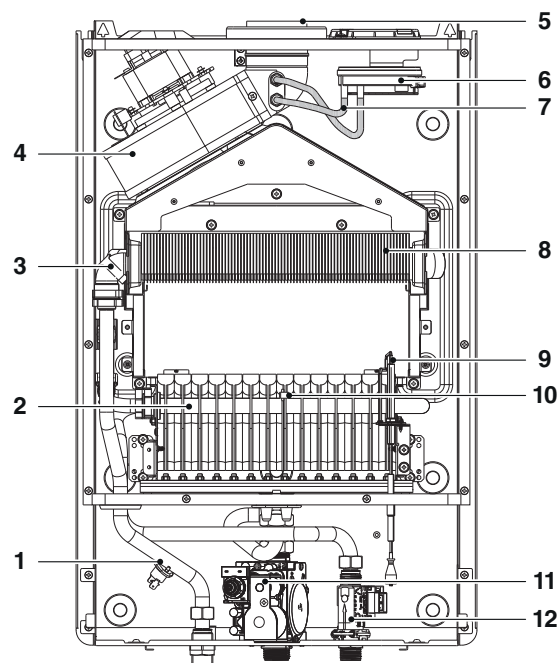
### 2.1 Функционални елементи на уреда / Размери на габарита и окачване

#### 2.1.1 Модели за вътрешен монтаж

Модели 11-13



Модели 17



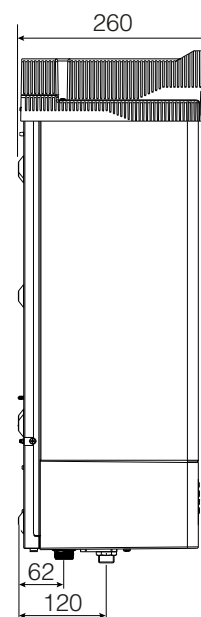
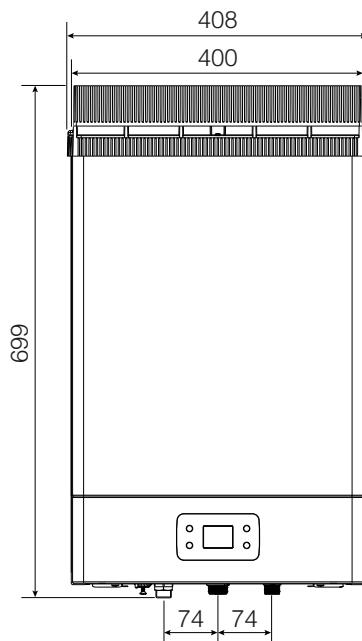
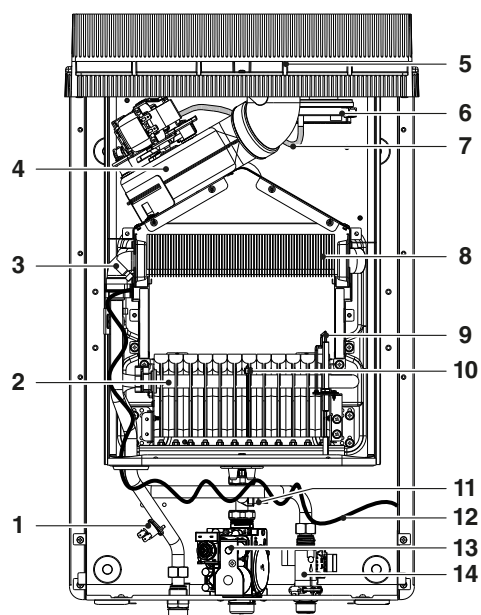
- 1 Термоограничител
- 2 Горелка
- 3 Сonda NTC
- 4 Вентилатор
- 5 Изпускане на димни газове
- 6 Превключвател на въздушно налягане
- 7 Налягане/депресия

- 8 Обменник
- 9 Електрод включване/отчитане
- 10 Термостат горелка
- 11 Газов клапан
- 12 Флуксостат вода

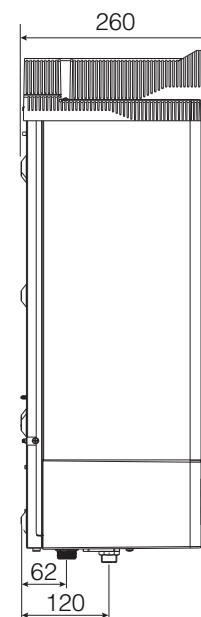
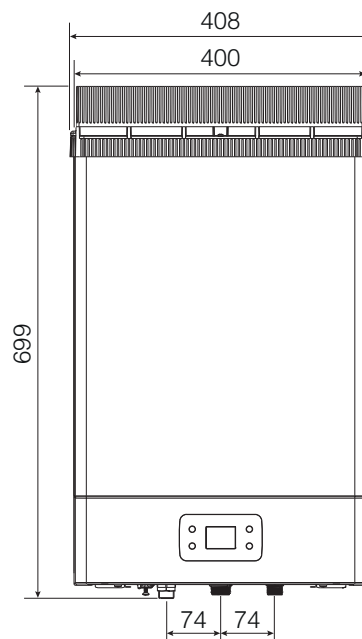
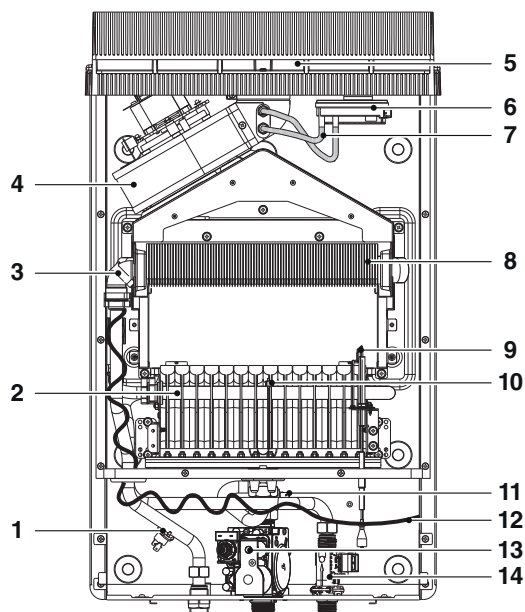
Фиг. 1

2.1.2 Модели за външен монтаж

Модели 11-13



Модели 17



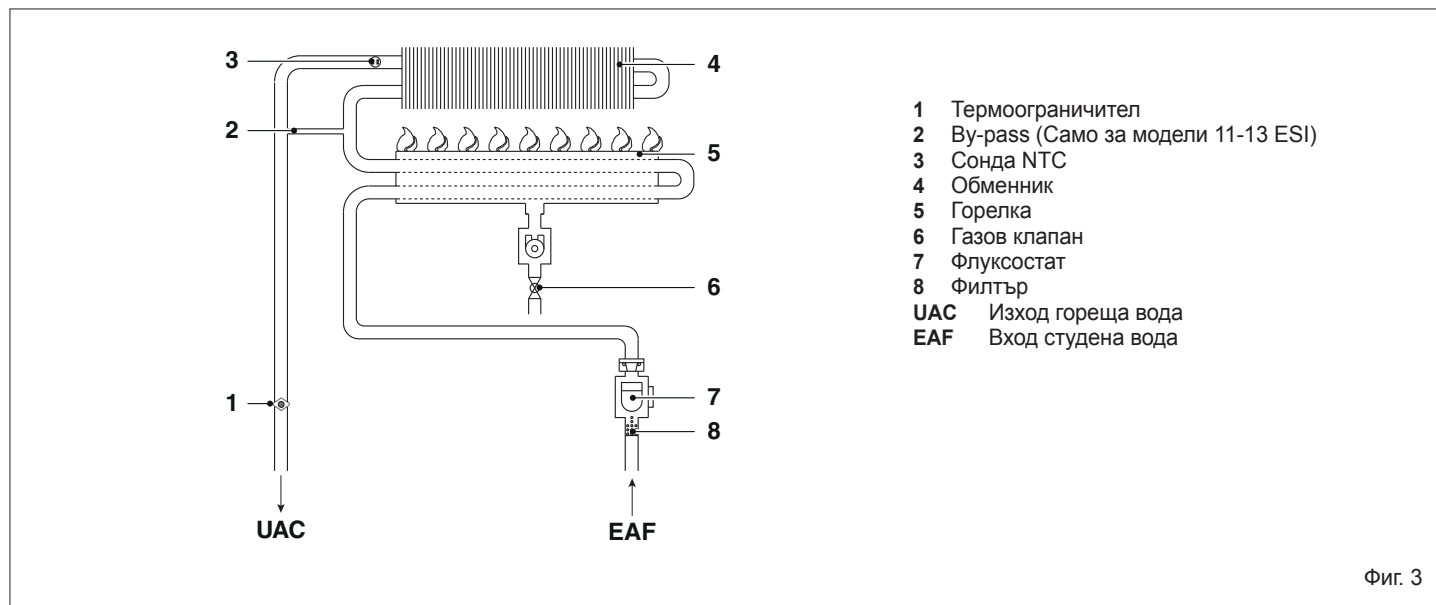
- 1 Термоограничител
- 2 Горелка
- 3 Сonda NTC
- 4 Вентилатор
- 5 Изпускане на димни газове
- 6 Превключвател на въздушно налягане
- 7 Налягане/депресия

- 8 Обменник
- 9 Електрод включване/отчитане
- 10 Термостат горелка
- 11 Термостат антифриз
- 12 Устойчивост на нагревател
- 13 Газов клапан
- 14 Флуксостат вода

Фиг. 2

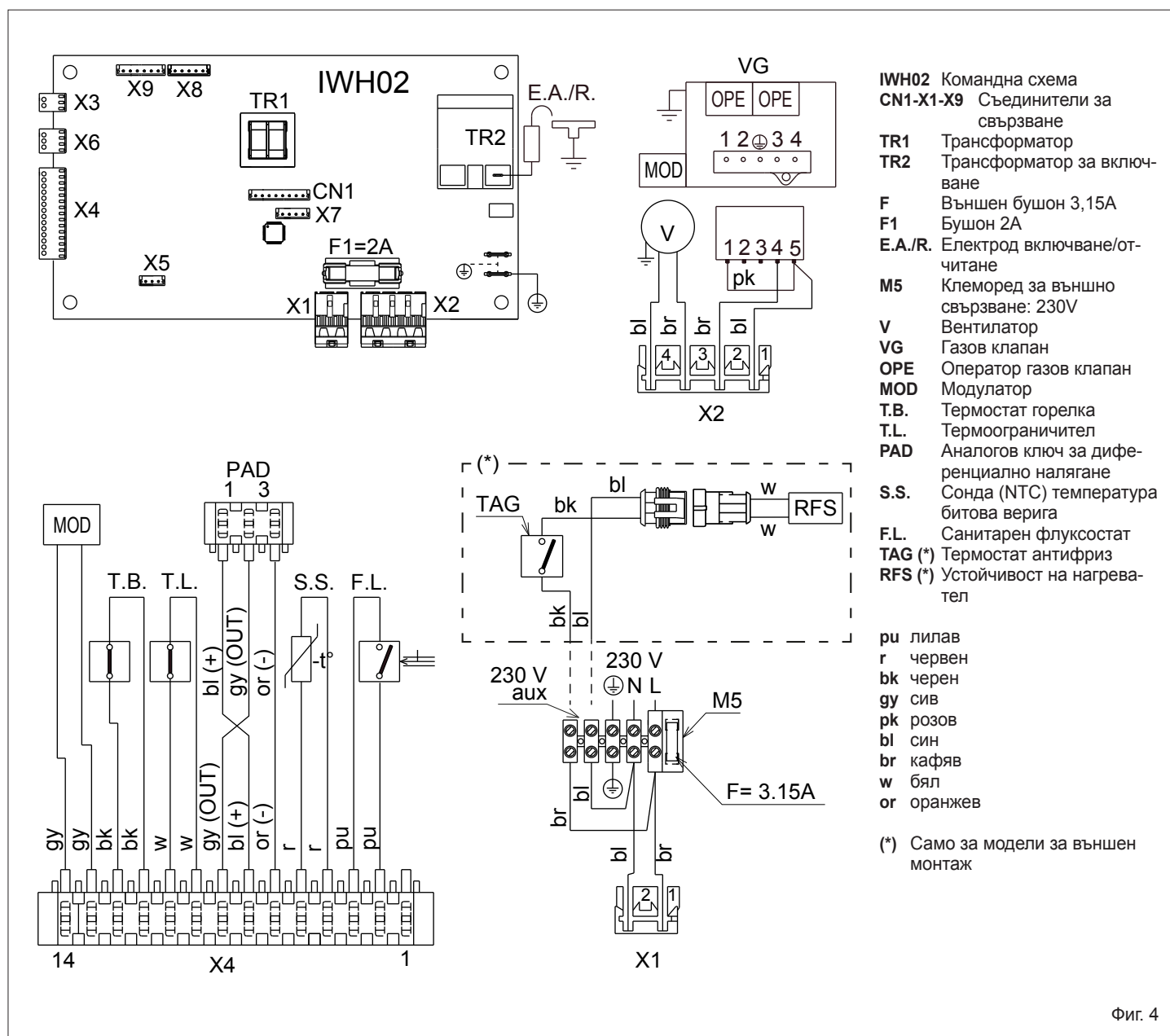


## 2.2 Водна верига



## 2.3 Многожична електрическа схема

ЗАБЕЛЕЖКА: ПОЛЯРИЗАЦИЯТА L-N Е ПРЕПОРЪЧИТЕЛНА



### 3 МОНТАЖ

#### 3.1 Разпоредби

Използването на газово оборудване подлежи на точно регламентиране. Следователно е от съществено значение да се спазват разпоредбите UNI 7129 и 7131.

За втечените нефтени газове (GPL) монтажът трябва да отговаря на изискванията на дружествата дистрибутори и да отговаря на изискванията на гореспоменатите разпоредби.

Уредът се продава без изпускателната и смукателната система, тъй като в зависимост от вида на инсталацията може да се изискват различни устройства, проверете в каталога с аксесоарите.

#### 3.2 Местоположение

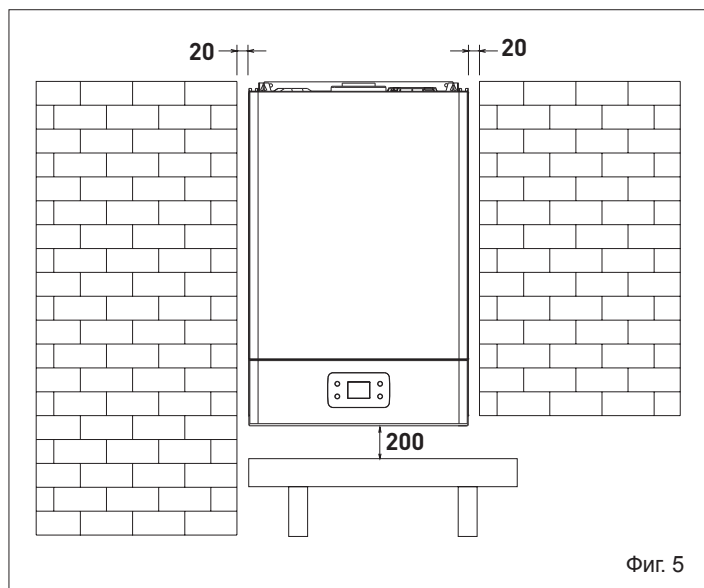
- Уредът трябва да бъде монтиран на подходяща стена и за да е възможно извършването на операции по поддръжката, е необходимо да оставите минималните разстояния около него (вж. раздел "Фиксиране за стена").
- Уредът не трябва да се поставя над кухня или друг уред за готвене, за да се избегне натрупването на мазнини от готвене и следователно неизправност.
- Топлочувствителните стени (например дървените) трябва да бъдат защитени с подходяща изолация.

#### 3.3 Фиксиране за стена

##### 3.3.1 Модели за вътрешен монтаж

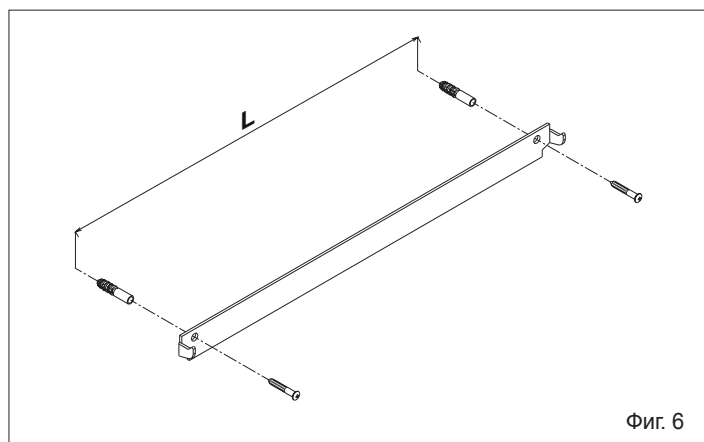
Уредът трябва да бъде монтиран на подходяща стена:

- уредът никога не трябва да бъде затварян в мебел или в ниша, а трябва да има минимално разстояние от най-малко 20 мм от страничните стени, за да се улесни работата по поддръжката



Фиг. 5

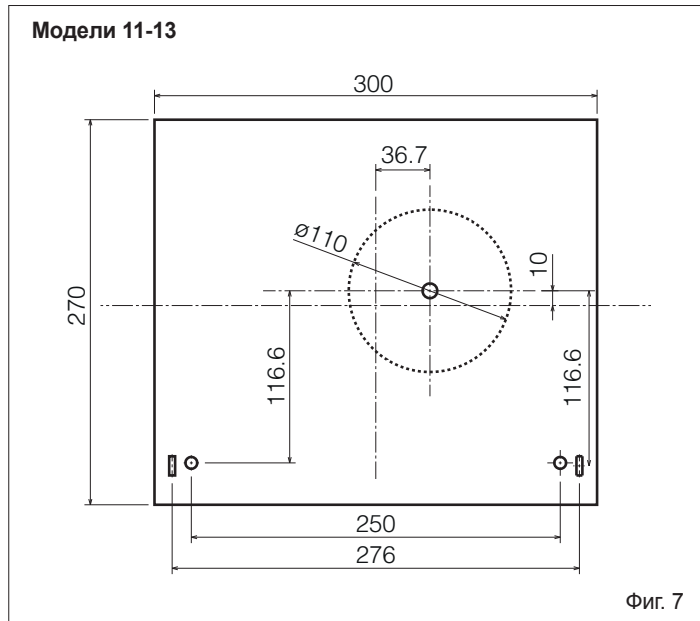
- след като установите положението на уреда, поставете предоставения шаблон в комплекта и проследете положението на отворите, след това го свалете и пробийте 2 бр. отвори Ø 8



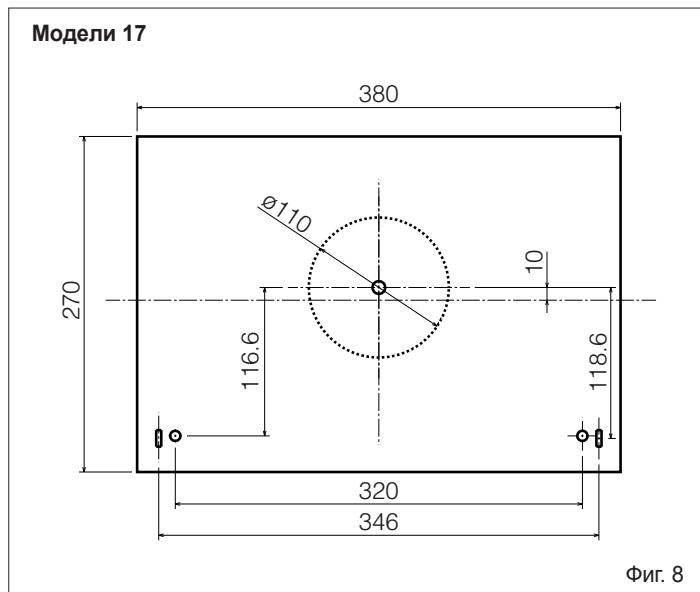
Фиг. 6

	L
Модели 11-13	250 cm
Модели 17	320 cm

- поставете отново шаблона и го фиксирайте с приложените дюбели
- по-нататък е описан вида задно и хоризонтално източване, което е най-често срещаното; въведете процепите, поставени на хартиения шаблон, в перките на шаблона за стена
- отбележете центъра на отвора на канала
- направен отвор от Ø 110 mm както е посочено на хартиения шаблон

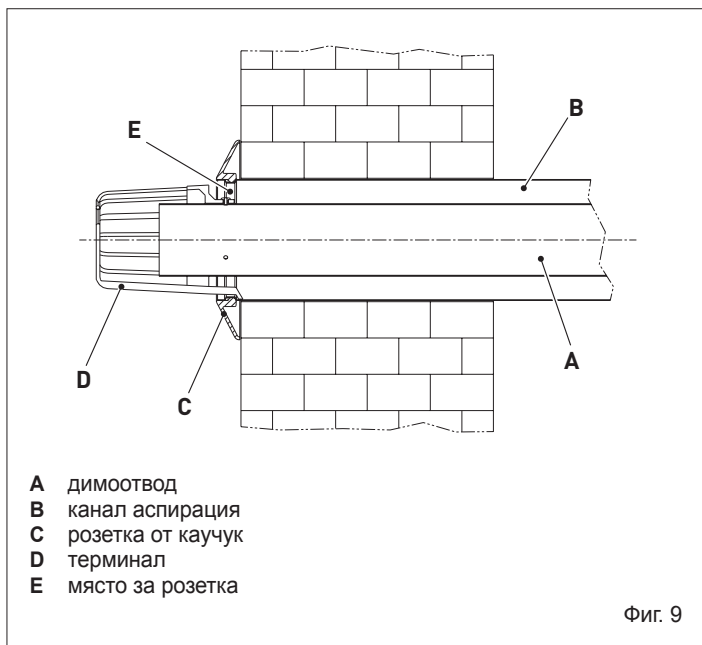


Фиг. 7



Фиг. 8

- подгответе тръбите, като отрежете подходящата дължина за дебелината на стената. Ако операцията е извършена правилно, издадеността на димоотводната тръба Ø 60 mm спрямо въздушната тръба Ø 100 mm ще бъде 7,5 mm
- въведете специалния тръбопровод в отвора за стена, състоящ се от две концентрични тръби

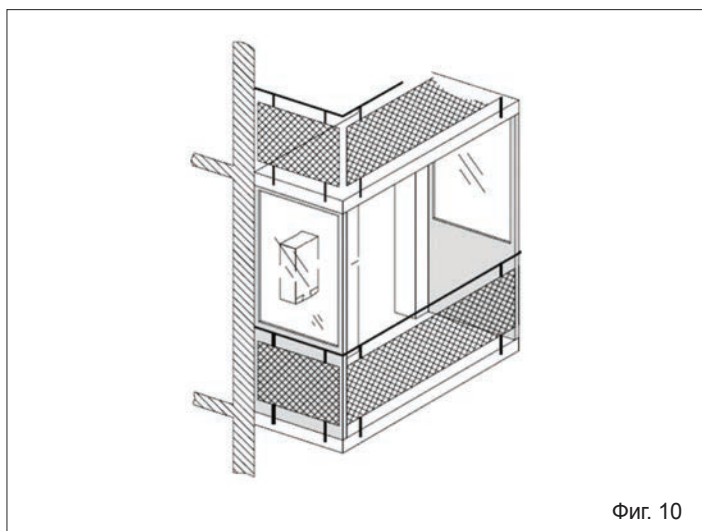


- запечатайте пролуката между тръбата Ø 100 и отвора в стената с циментова замазка, като поставите лист хартия така, че тръбата да не остане фиксирана към самата стена; с цел да се улеснят последващите демонтажи. Поставете уреда в избраната точка, като спазвате котите, посочени в тази инструкция за употреба от раздел "Функционални елементи на уреда / Размери на габарита и окачване".

### 3.3.2 Модели за външен монтаж

Уредът е проектиран е единствено за външен монтаж на частично защитено място. Поради тази причина трябва да се монтира във външни помещения, отворени, с проветрение и естествена вентилация, без застоящи места с продукти от изгаряне, които трябва бързо да се разпръснат чрез естествена конвекция или от вятъра. Източването на уреда трябва да е без външни запушвания, предмети или тела, които да му попречат да изхвърли дима и защитен от възможни контакти по време на или след работа: възможно е да прегрее и да причини изгаряния.

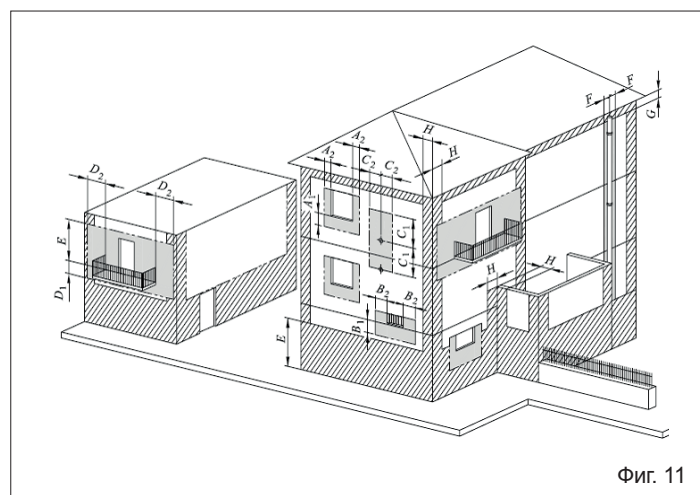
Фиг. 10: пример за **НЕПРАВИЛНА** евакуация на продуктите от горенето в затворен балкон от пет страни.



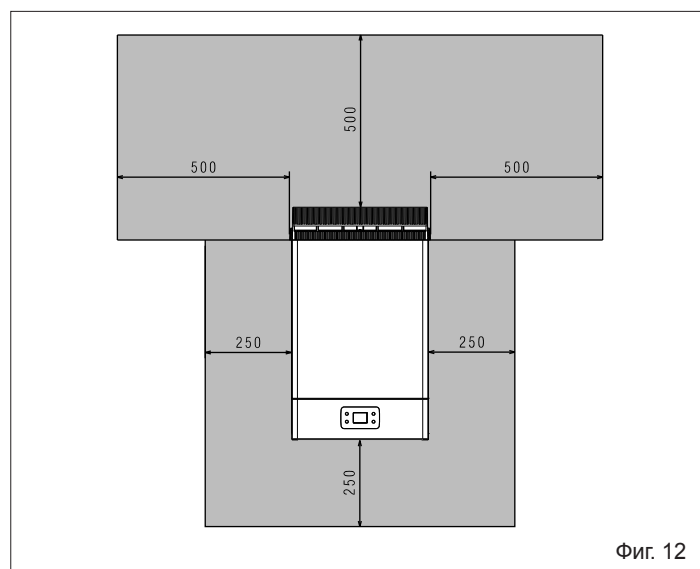
По време на монтажа на уреда трябва да се спазват минималните разстояния на терминаа за изпускане/аспирация, в съответствие с действащите местни разпоредби, като се спазват всички други монтирани устройства, отвори, архитектурни елементи и граници.

Поставяне на терминала	Кота	Минимални разстояния (мм) (*)
Уреди над 16kW до 35kW		
Под прозорец	A1	600
Близо до прозорец	A2	400
Под отвор проветрение/вентилация	B1	600
Близо до отвор проветрение/вентилация	B2	600
Разстояние във вертикал между два терминала за източване	C1	1.500
Близо до хоризонтал на терминал за източване	C2	1.000
Под балкон	D1	300
Страница балкон	D2	1.000
От земята или от друг етаж за ходене	E	2.200
От тръбопроводи за вертикално или хоризонтално източване (**)	F	300
Под стряха	G	300
От ъгъл/вдлъбнатина/стена на сградата	H	300

(\*) За уреди тип A минималното разстояние съвпада с центъра на изходното сечение на продуктите от изгаряне в атмосферата.  
 (\*\*) Когато поставяте уреда, разстоянията трябва да бъдат не по-малки от 500 mm от материали, чувствителни към действието на горивни продукти (например пластмасови улуци и водосточни тръби, изпъкнали дървени елементи и др.); за по-малки приложете подходящи схеми по отношение на споменатите материали.



⚠ За минимални разстояния от горими материали вижте информацията в Фиг. 12



### 3.4 Евакуация на горивни продукти

#### 3.4.1 Модели за вътрешен монтаж

а евакуация на запалими продукти се обърнете към разпоредби UNI 7129-7131. Котелът е доставен без комплекта за отвеждане на изгорелите газове/всмукване на въздух, тъй като е възможно да се използват аксесоарите за газонпроницаем кожух с херметична камера, които са по-подходящи за характеристиките на монтажа.

За да извлечете димните газове и да възстановите въздуха за горене на котела, използвайте оригинални или други тръби със същите сертифицирани от ЕО характеристики и се уверете, че връзката е правилна, както е указано в инструкциите, предоставени с аксесоарите за димни газове.

Към един комин могат да се свържат няколко устройства, при условие че всички са от типа с газонпроницаем кожух.

Котелът е уред тип С (с херметизирана камера) и поради това трябва да има безопасна връзка към канала за отвеждане на отработените газове и до изхода за входящия въздух на горенето, който тече както отвън, така и без който уредът не може да работи.

#### МОНТАЖ "ОТВОРЕН ПРИНУДИТЕЛЕН" (ТИП В22-В52)

Изпускателният тръбопровод на газове може да бъде насочен в посоката, която е най-подходяща за изискванията на монтажа.

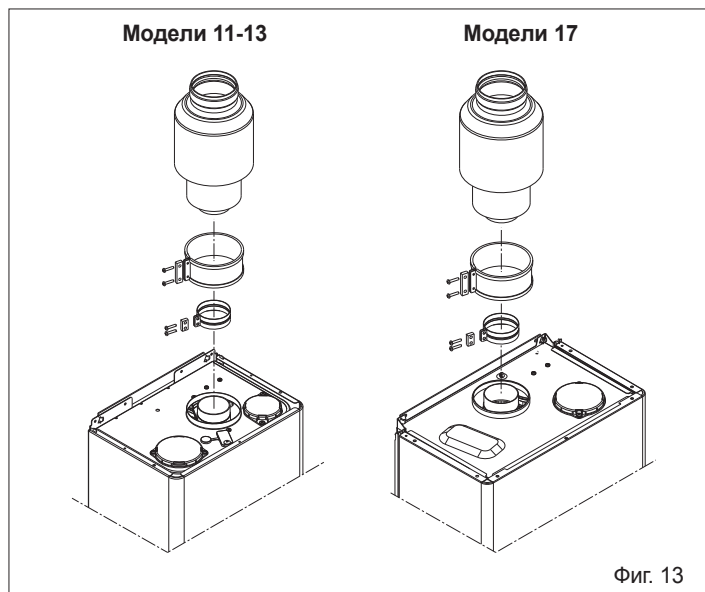
За монтажа следвайте инструкциите, предоставени с комплектите. В тази конфигурация уредът е свързан към тръбата за отвеждане на димните газове Ø 80 мм чрез адаптор Ø 60-80 мм (Фиг. 13).

⚠ В тази конфигурация въздухът за изгаряне се извежда от инсталационната зала на уреда, която трябва да бъде подходящо техническо помещение, оборудвано с вентилация.

⚠ Изпускателните тръбопроводи за димни газове, които не са изолирани, са потенциални източници на опасност.

⚠ Таблицата показва допустимите прави дължини.

модел	Максимална дължина Ø 80 мм (м)	загубите на натоварване (м)	
		крива 45°	крива 90°
11 - 13	15	1,2	1,7



#### КОАКСИАЛНИ ИЗТОЧВАНИЯ (Ø 60-100)

Котелът се доставя готов за свързване към коаксиални изпускателни/смукателни канали и с отвора за всмукване на въздух (D) затворен (Фиг. 14).

Коаксиалните канали могат да бъдат ориентирани в най-подходящата за нуждите на помещението посока, като се спазват дължините, показани в таблицата.

За монтажа следвайте инструкциите, предоставени с комплекта.

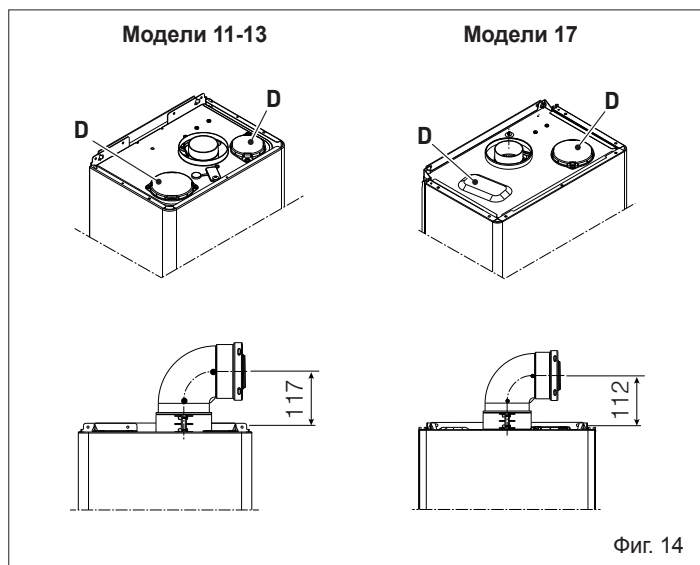
⚠ Таблицата показва допустимите прави дължини.

#### хоризонтален

модел	Максимална дължина Ø 60-100 мм (м)	загубите на натоварване (м)	
		крива 45°	крива 90°
11 - 13	3,5	1	1,5

#### вертикален

модел	Максимална дължина Ø 60-100 мм (м)	загубите на натоварване (м)	
		крива 45°	крива 90°
11 - 13	4,5	1	1,5



#### РАЗДВОЕНИ ИЗТОЧВАНИЯ (Ø 80)

Раздвоените източвания могат да бъдат ориентирани в най-подходящата посока за нуждите на помещението.

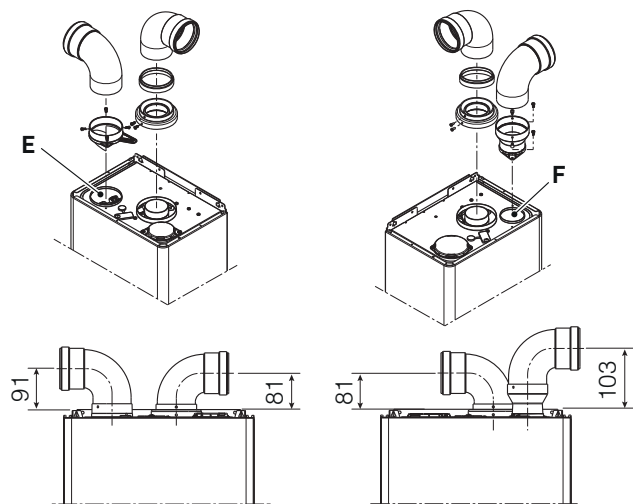
Входът за всмукване на въздух за горене трябва да бъде избран между двата входа (E и F): извадете затварящата капачка, закрепена с винтовете, и използвайте специфичния адаптер според избрания вход.

Приемникът за входящ въздух Ø 80 (E) трябва да бъде правилно ориентиран, така че е необходимо да го фиксирате с подходящите винтове, така че лостът за позициониране да не пречи на корпуса.

⚠ Таблицата показва допустимите прави дължини.

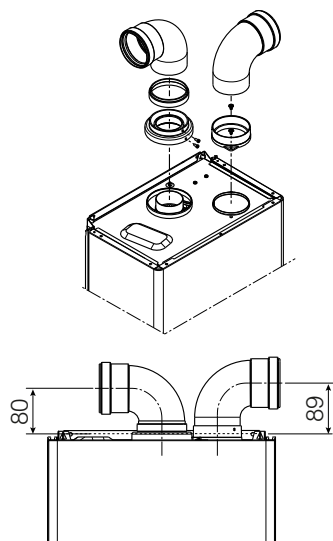
модел	Максимална дължина Ø 80 мм (м)	загубите на натоварване (м)	
		крива 45°	крива 90°
11 - 13	15+15	1,2	1,7

Модели 11-13



Фиг. 15

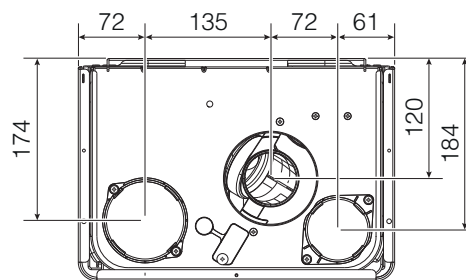
Модели 17



Фиг. 16

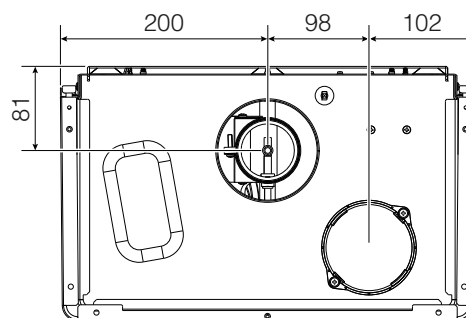
Фигурата показва изглед отгоре на котела с референтни размери за взаимодействията на изхода за дим и входа на въздуха за горене спрямо носещата плоча на котела.

Модели 11-13



Фиг. 17

Модели 17



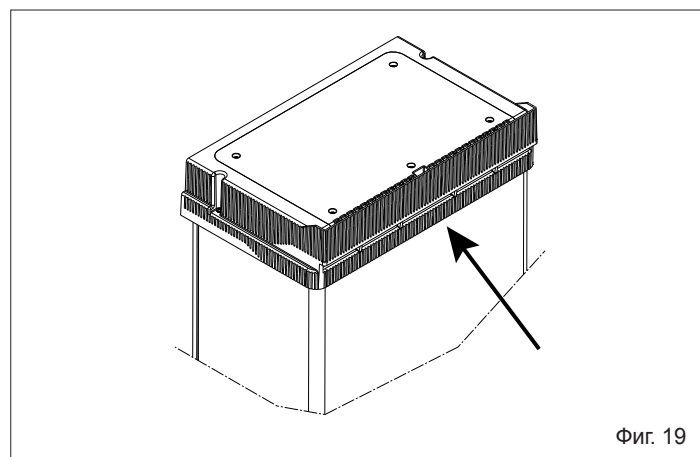
Фиг. 18

3.4.2 Модели за външен монтаж

За евакуация на запалими продукти се обърнете към разпоредби UNI 7129.

Уредът е от тип A2 и следователно не съдържа димни газове и всмукване на горивен въздух.

Горивните газове се изхвърлят директно в околната среда от интегрирания дренаж.




Фиг. 19

- ⊘ Избягвайте вдишването на димните газове.
- ⊘ Не влизайте в пряк контакт с димните газове, тъй като те могат да достигнат много високи температури, причиняващи изгаряния.
- ⊘ Не влизайте в директен контакт с изпускателната тръба, тъй като може да достигне много високи температури, причиняващи изгаряния.
- ⊘ За да се гарантира правилното изхвърляне на димните газове, е забранено да се прегражда или покрива (дори частично) източването.
- ⊘ Забранено е да стои близо до уреда в действие.



### 3.5 Електрически връзки

Свържете кабела, доставен към линията, като спазвате фазата, неутрала и земята. В случай на подмяна на захранващия кабел, който обаче трябва да бъде извършен от квалифициран техник, свържете уреда със стандартен кабел тип H03V2 V2-F (3 x 0,75 mm<sup>2</sup>) с Ø максимално 7 mm като доставения, също и земният кабел трябва да е с 30 mm по-дълъг от захранващите кабели. Захранете уреда чрез еднополюсен прекъсвач с отвор между контактите на най-малко 3 mm. За операциите по поддръжката изключете напрежението с помощта на еднополюсния прекъсвач.

 Ние не поемаме отговорност за щети на хора, животни или вещи, произтичащи от липса на заземяване на уреда и изграждане на електрическа система, която не отговаря на действащите разпоредби.

Направете проверка от квалифициран персонал, проверяващ дали електрическата система е подходяща за максималната мощност, абсорбирана от уреда, посочена на табелката, уточнявайки по-специално, че секцията на системните кабели е подходяща за поглъщаната от уреда мощност.

За общо захранване на уреда от електрическата мрежа не е разрешено да се използват адаптери, множество контакти и/или удължители.

Използването на който и да е компонент, който използва електроенергия, включва спазването на някои основни правила като:


- не докосвайте уреда с мокри или влажни части от тялото и с боси крака
- не дърпайте електрическите кабели
- не оставяйте уреда изложен на атмосферни влияния (дъжд, слънце и т.н.)
- не позволявайте уредът да се използва от деца или неопитни лица
- захранващият кабел на уреда не трябва да бъде заменен от потребителя.

В случай на повреда на кабела изключете уреда и, за да го смените, се свържете само с професионално квалифициран персонал.

Ако решите да не използвате уреда известно време, препоръчително е да изключите прекъсвача на електрическото захранване към всички компоненти на системата, които използват електроенергия.

В случай че трябва да смените захранващия кабел, използвайте кабела, доставен от производителя или от службата за техническа помощ.

### 3.6 Свързване газ

 Преди включване се уверете, че уредът е настроен за работа с наличния газ; това се вижда от вида надпис върху опаковката и от самозалепващия се етикет, който показва вида на газа.

Определете диаметъра на тръбите съгласно действащите разпоредби.


Преди да инсталирате уреда, препоръчително е да раздухвате газовата тръба, за да елиминирате остатъците от преработката. Свържете уреда към газопровода на вътрешната инсталация и вкарайте в горната част на уреда кран за засичане отварянето на газа.

Устройствата, работещи с газ пропан и задействани от цилиндри, оборудвани с устройства за прихващане и регулиране бутилки, трябва да бъдат свързани така, че да гарантират безопасни условия за хората и околната среда.

Спазвайте предписанията на разпоредбите.

За първото въвеждане в експлоатация на уреда трябва да извършвате следните проверки от професионално квалифициран персонал

- контрол на вътрешното и външното уплътнение на системата за подаване на гориво
- контрол на дебита на горивото в зависимост от мощността, изисквана от уреда
- дали уредът се захранва от вида гориво, за което е настроен
- дали налягането на захранването на горивото е включено в стойностите, показани на табелката с данни
- дали системата за подаване на гориво е оразмерена за капацитета, изискван от уреда и дали е оборудван с всички устройства за безопасност и управление, изисквани от настоящите разпоредби.


 В случай на продължително отсъствие на потребителя на уреда, затворете главния кран за подаване на газ към уреда.


 Не използвайте газовите тръби за заземяване на електрически уреди.


### 3.7 Свързване вода

Свържете уреда към водопровода и вкарайте клапан за затваряне на водата над уреда (дна разположение при поискване).

При поглед към уреда, входът за студена вода е отдясно, изходът за гореща вода е отляво.


 Битовата водна верига не изисква предпазен клапан, но е необходимо да се уверите, че налягането на водопровода не надвишава 6 бара. Ако не сте сигурни, ще бъде уместно да монтирате редуктор на налягането.


 Уверете се, че тръбите във вашата водопроводна система не се използват като изходи за земя във вашата електрическа или телефонна система. Те не са абсолютно подходящи за тази употреба. За кратко време може да настъпи сериозно увреждане на тръбите и оборудването.

 В случай на външен монтаж: използвайте само метални свързващи водни тръби и кранове, тъй като използването на комплекти от защити срещу замръзване може да повреди материали, различни от посочените по-горе.

### 3.8 Система антифриз (Модели за външен монтаж)

Уредът е оборудван серийно с автоматична система против замръзване, която предпазва битовата верига от замръзване при температури на околната -10°C.

 За да се възползвате от тази защита, задействана с електрически задвижвани резистори за отоплителни жици, е необходимо да има електрическо захранване. От това следва, че всяка липса на енергия изключва защитата. **Антифризовата защита е активна и когато уредът е в режим stand-by.**

 Стандартната система антифриза защитава водната верига на котела до водните връзки (вход и изход за вода за битови нужди). В случай на външен монтаж е необходимо да се защитят адекватно водните връзки и крановете.


### 3.9 Източване на котела

За да се източи котела:

- затворете общото кранче на водопровода
- отворете всички кранове на водата на потреблението
- проверете дали крановете, разположени в най-ниските точки на инсталацията, позволяват пълно изпразване на котела.

### 3.10 Трансформиране газ

Превръщането от един фамилен газ в друг фамилен газ може лесно да се извърши с инсталирано оборудване.

 Трансформацията трябва да се извършва само от квалифициран и хабилитиран персонал, в съответствие с ПМС № 37 от 2008 г., като трябва да се спазват и разпоредбите, съдържащи се в разпоредби UNI 7129 и 7131.

Котелът се доставя за работа с газ метан (G20) или пропан (G30/G31), според посоченото на табелката с продукта.

Има възможност за преобразуване на уреда от един вид газ в друг, като се използват подходящи комплекти, при поискване:

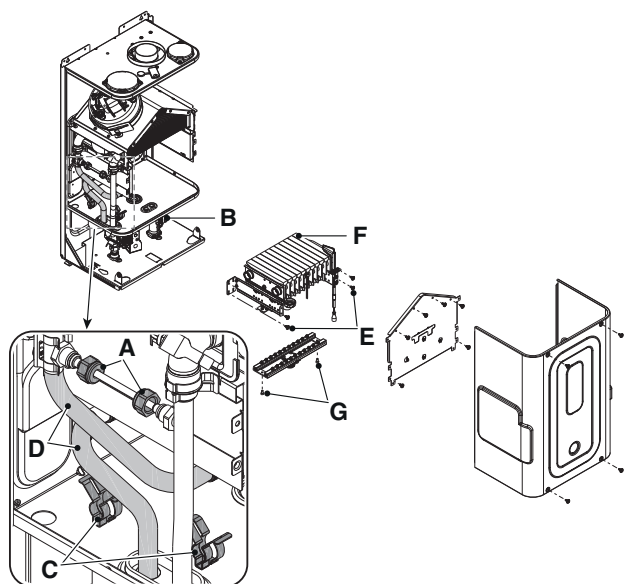
- комплект преобразуване метан
- комплект преобразуване пропан



За демонтаж се обърнете към следните инструкции:

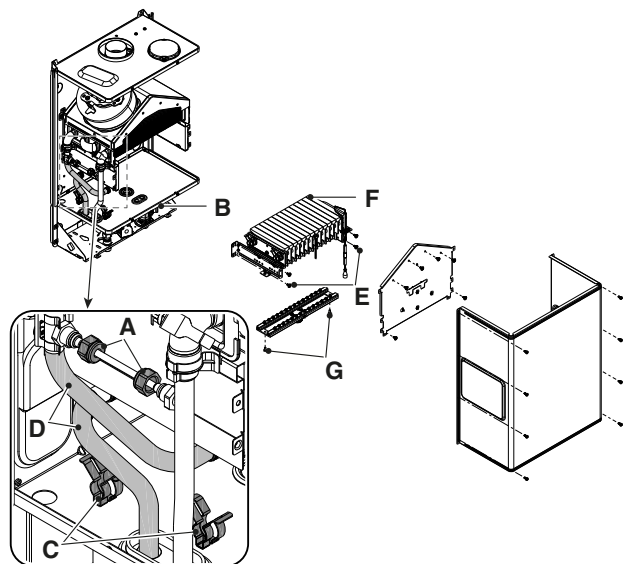
- изключете електрозахранването
- извадете корпуса, капака на въздушнораата кутия и капака на горивната камера последователно
- изключете кабелната връзка на свещта
- валете долната жица на кабела от корпуса на въздушната кутия
- разхлабете болтовете (A) на рамката by-pass
- разхлабете болта (B) на превключвателя на потока/горелката
- извадете клиповете (C) които осигуряват рамките към горелката
- изключете рамките (D) лот горелката
- развийте 4 винтовете (E), които фиксират горелката към гърба
- след като извадите горелката (F) развийте винтове (G), които фиксират колектора към горелката
- в този момент, използвайки тръба и виличен ключ, извадете дюзитите и шайбите и ги заменете с тези в комплекта.

Модели 11-13



Фиг. 20

Модели 17



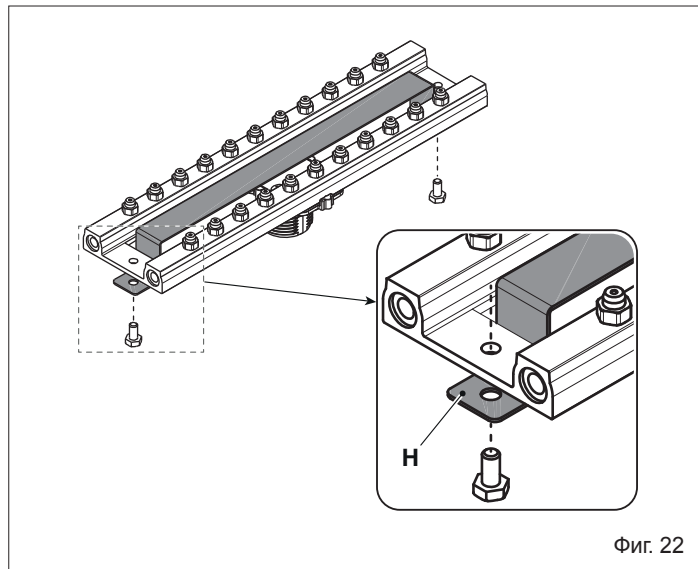
Фиг. 21

⚠ Използвайте и монтирайте хладилниците, включени в комплекта, дори и в случай на колектори без шайби.

За превръщането от метан в пропан-бутан (LPG), монтирайте фланеца на горелката (H).

За превръщането от пропан в газ метан, премахнете го.

⚠ Преди да свалите фланец на горелката, източете котела както е описано в раздел "Източване на котела".



Фиг. 22

След това трябва да настроите **Параметър 4** (вж. раздел "Меню с параметри") както следва:

Преобразуване от МЕТАН в ПРОПАН	
Параметър	Стойност
4	1
Превръщането от пропан в метан	
Параметър	Стойност
4	0

### 3.11 Настройки

Котелът вече е регулиран от производителя във фазата на производство.

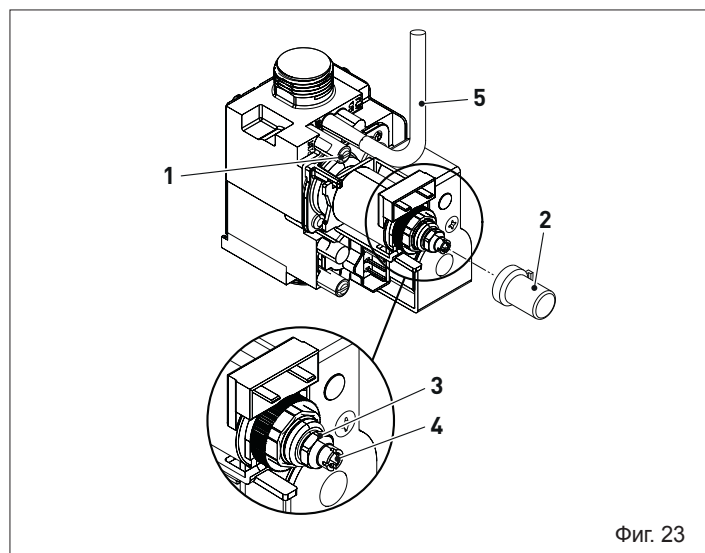
Ако обаче е необходимо отново да извършите настройките, например след извънредна поддръжка, след като газовият клапан е сменен или след преработка на газ, следвайте описаните по-долу процедури.

⚠ Настройките за максимална мощност трябва да се извършват по посочената последователност и изключително от квалифициран персонал.

- Свалете корпуса, като развиете фиксиращите винтове **A** (вж. раздел "Сваляне на корпуса").
- Развийте винта за натиск на налягането (1) след газовия вентил с приблизително две намотки и свържете манометъра към него
- Изключете гнездото за компенсация (5) от газовия вентил

## БЪЛГАРСКИ

- Отстранете защитната капачка (2)
- Отворете кранчето за вода при максимален дебит, доведете до максимална стойност селектора на температура и захреанете електрическия котела



Фиг. 23

### Регулиране за максимум:

- Завинтете гайката (3) до края, докато се получи стойността на налягането на газа, посочена в таблицата

Максимално налягане на газта при дюзите			
Модел 11	G20	12,00	mbar
		122,37	мм С.А.
	G30	27,40	mbar
		279,40	мм С.А.
	G31	35,40	mbar
		360,98	мм С.А.
Модел 13	G20	14,00	mbar
		142,76	мм С.А.
	G30	27,40	mbar
		279,40	мм С.А.
	G31	35,40	mbar
		360,98	мм С.А.

### Регулиране за минимум:

- изключете един от двата електрически кабела от намотката
- завинтете и/или развийте винта за регулиране на празен ход (4), докато се получи стойността на налягането на газа, посочена в таблицата
- поставете отново защитната капачка (2)

Минимално налягане на газта при дюзите			
Модел 11	G20	1,30	mbar
		13,26	мм С.А.
	G30	2,80	mbar
		28,55	мм С.А.
	G31	3,60	mbar
		36,71	мм С.А.
Модел 13	G20	1,80	mbar
		18,35	мм С.А.
	G30	3,40	mbar
		34,67	мм С.А.
	G31	4,40	mbar
		44,87	мм С.А.

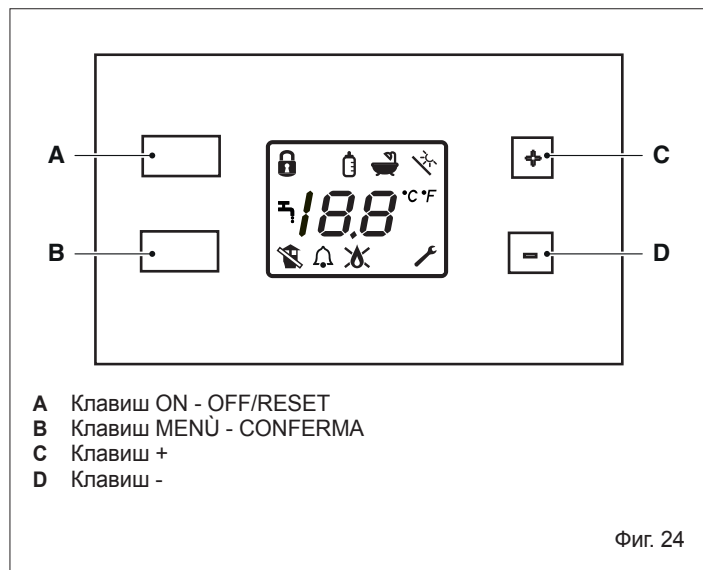
- Включете гнездото за компенсация (5) от газовия вентил
- Изключете манометъра и го затегнете отново (1)



Не забравяйте, че при работа с пропан е необходимо да се осигури регулатор на налягането на газта към електрозахранването на уреда, настроен при налягане 28-30 mbar за работа с бутан-газ и 37 mbar за работа с пропан-газ.

## 4 ПУСКАНЕ В ЕКСПЛОАТАЦИЯ

### 4.1 Интерфейс команди



#### Клавиш ON - OFF/RESET

Позволява ви да включвате и изключвате уреда. Също така позволява възстановяване в случай на оперативна аномалия.



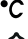






#### МЕНЮ

Позволява ви да потвърдите избора, да влезете в потребителското меню и, ако сте натиснали повече от две секунди, да влезете в техническото меню (в този случай се изисква въвеждане на парола).

#### Клавиши + и -

Позволяват да преминавате през различните налични функции, да промените стойността на даден параметър и да промените стойността на температурата, зададена за битова гореща вода.

### 4.2 ОПИСАНИЕ ИКОНИ

-  Блок за регулиране на температурата
-  Функция биберон
-  Функция за избор на температурен елемент
-  Обща аларма
-  Битова проба
-  Наличие на пламък
-  Блокиране пламък
-  Необходимост от поддръжка (или техническа намеса) или влизане в техническото меню
-  Аномалия пушеци


### 4.3 Избор на функции

Използвайки клавиши "+" и "-" наличните функции могат да се превъртат на дисплея. Иконата за направения избор мига заедно с централните сегменти.

В случай на гаечен ключ  централните сегменти не се появяват.

Натискайки клавиш MENU (B) се преминава към задаване на стойността. На цифрите се появява "on" или "oF" в зависимост от това дали функцията в момента е активна или деактивирана. За да промените състоянието на функцията:

- натиснете клавиши "+" и "-"
- натиснете клавиш MENU (B), за да потвърдите и да се върнете към избора на функции.

 Като държите натиснат клавиш "+" или "-", се активира функцията за бързо прехвърляне.

#### Функция блокиране на клавишите

Позволява блокиране на клавиатурата. Активира се или деактивира чрез комбинация от бутони (клавишите "+" и "-" се натискат заедно за 5 секунди).

Когато функцията е активна (блокиране), не е възможно да се работи от клавиатурата.

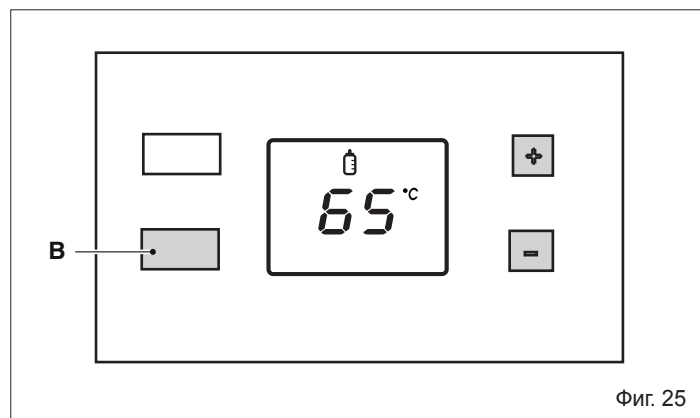
#### Функция Биберон

Чрез тази функция е възможно да зададете максималната температура на подаване на вода (максимална стойност 65°C; минимална стойност 36°C).

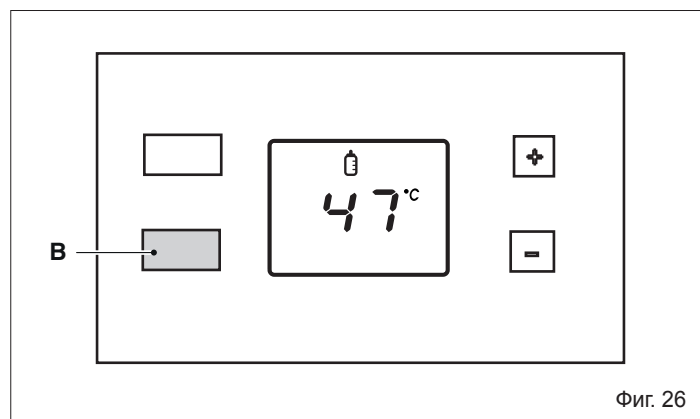
Ако функцията не е активна на дисплея се появява "oF". Ако функцията е активна на дисплея се появява предварително зададената температура "биберон".

Максималната стойност, която може да се зададе е определена в параметър 11 (вж. таблица с параметри).

За да промените зададената стойност, натиснете клавиш MENU (B) и с клавиши "+" или "-" изберете желаната стойност.



После потвърдете избора си като отново натиснете клавиш MENU (B).



#### Избрана функция за мерна единица на температурата °C °F

Възможно е да изберете между две скали за измерване: градуси по Целзий и Фаренхайт.

Дисплеят показва текущата мерна единица. За да промените стойността влезте във функцията (°C °F) и натискайте клавиши "+" и "-". Потвърдете избора си с клавиш MENU (B).

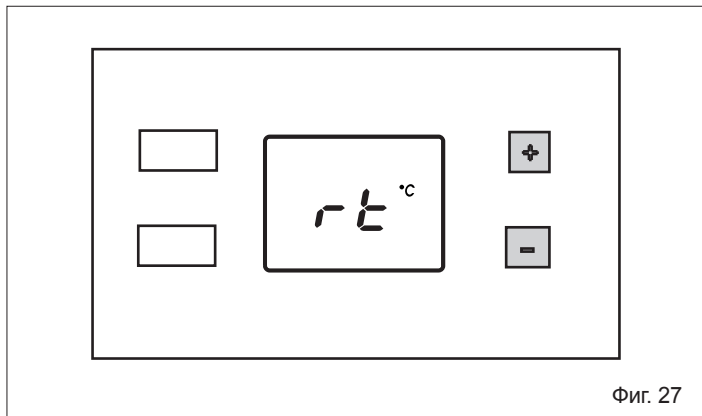
#### Функция ключ

Когато се избере икона гаечен ключ, централните сегменти на дисплея угасват. Натискайки MENU (B) за 2 секунди се преминава към начина на въвеждане на парола (само за професионално квалифициран персонал) за достъп до техническото меню (вж. раздел "Меню с параметри").

#### Слънчева

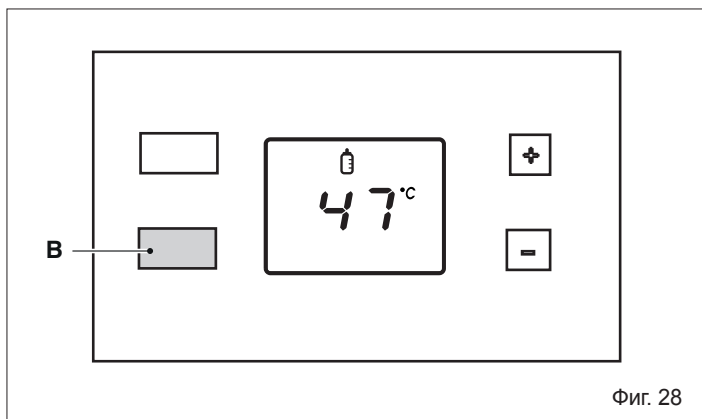
Функцията е активна само ако инсталацията е настроена за работа със слънчева система.

За да излезете от менюто с функции, натиснете клавиши "+" или "-" докато не се появи на дисплея надпис "rt" (назад).



Фиг. 27

Потвърждавайки с клавиш MENU (B) се връщате към визуализация на положение on/standby.



Фиг. 28

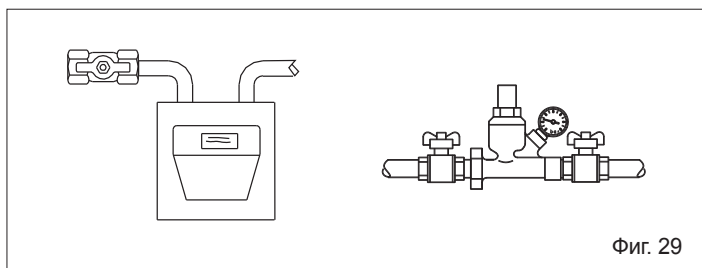
При липса на действия, след 2 минути устройството излиза от меню и се връща към екрана за нормална работа.

#### 4.4 Включване

Първото пускане в експлоатация на уреда трябва да се извърши от квалифициран персонал.

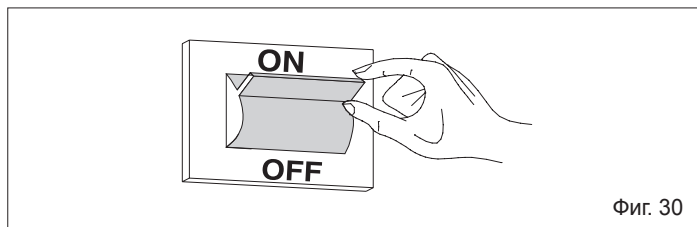
Следните проверки и операции трябва да се извършат:

- проверете дали крановете на горивото и на водата на водната инсталация са отворени



Фиг. 29

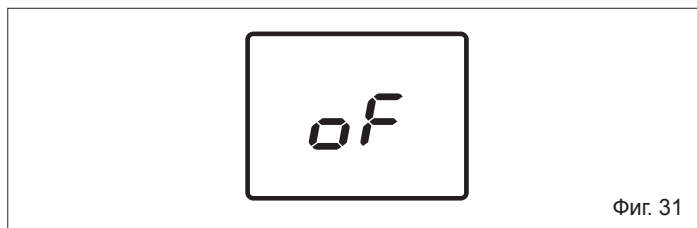
- поставете главния прекъсвач на инсталацията на "включен".



Фиг. 30

Уредът е захранен с ток и е изключен нормално.

На дисплея светва последователно (от изключен към включен) на всеки 2 секунди сегмент на 2-те цифри докато се появи надпис "oF" (изключен). Когато "oF" трайно се появи на дисплея, надписът свети 10 секунди, после премигва 5 пъти, след което изгасва за 5 секунди. След това започва отново последователното светване на сегментите. В този режим уредът игнорира всяко искане за включване.



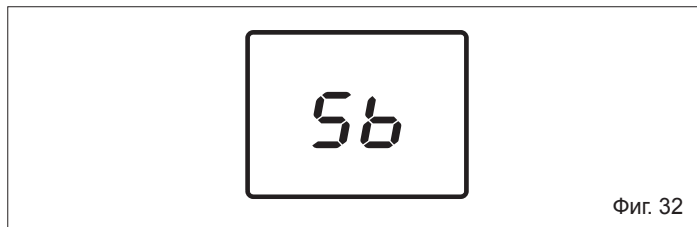
Фиг. 31

- Натиснете клавиш ON - OFF/RESET (A), за да включите уреда. Всички икони на дисплея се показват за 2 секунди. След това остават светнали само иконите, свързани с текущия режим на работа. В режим ON, уредът е включен с възможност за производство на битова вода.

Ако няма искане за загряване на вода, котелът е в режим на stand-by. По време на тази фаза дисплеят светва последователно (от изключен към включен) на всеки 2 секунди сегмент докато се появи надпис "Sb".

Когато "Sb" трайно се появи на дисплея, надписът свети 10 секунди, после премигва 5 пъти, след което изгасва за 5 секунди. Впоследствие започва отново последователното светване на сегментите.

В положение stand-by, ако температурата, отчетена от битовата сонда е > 65°C, се задейства вентилаторът. Когато температурата падне под 65°C, вентилаторът е активен за още една минута и след това се изключва.



Фиг. 32

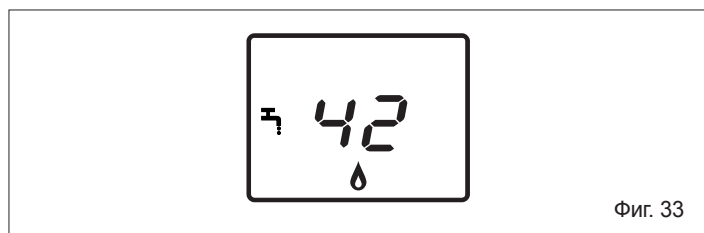
#### Битова проба

- Отворете кранчето на битовото потребление. След като измине зададеното време за параметъра "Време на изчакване началото на битова вода" (около 0,5 секунди), на дисплея се появяват символа за захващане и температурата на подаване на битова гореща вода (закръглена до горен градус).
- Горелката се запалва и когато се открие пламък, съответният символ светва на дисплея.
- Уредът ще произвежда битова гореща вода при зададената в параметъра температура "Максимална зададена точка на загряване на водата" (вж. таблица с параметри).
- При затваряне на кранчето на водата, котелът ще спре и ще се настрои за следващото включване.

Изключването и повторното включване на горелката се управлява по два начина:

- абсолютен: праг на изключване на горелката на 70°C
- свързан: праг на изключване на горелката при достигане на зададена стойност +4°C.

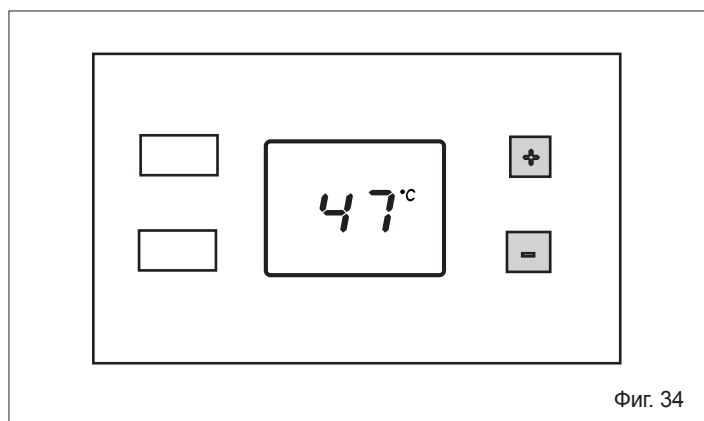
Точката на повторно включване е обща за двата начина и отговаря на зададена стойност -1°C.



Фиг. 33

**ПРОМЯНА НА ЗАДАДЕНАТА СТОЙНОСТ ЗА БИТОВА ВОДА**

- Натискайки клавишите "+" или "-" е възможно да промените зададената стойност за температурата на битовата вода. С клавиш "+" се увеличава стойността, а с клавиш "-" се намалява.



Фиг. 34

При наличие на аномалия, котелът извършва действие "STOP" (вж. раздел Аномалии при работа и възстановяване).

**4.5 Аномалии при работа и възстановяване**

В случай на аномалии на дисплея ще се появят обобщени визуализации, описани в таблица.

Вид грешка	Преходна Окончателна	Код на грешката	Икони
Аларма термоограничител	Окончателна	02	✘
Аномалия превключвател на въздушно налягане	Преходна	03	🔔🔧
Аларма термостат горелка	Окончателна	04	✘
Аларма превключвател на въздушно налягане	Окончателна	03	✘🔧
Аларма блокиране модул ACF	Окончателна	01	✘
Аларма повреда в електрониката ACF	Окончателна	01	✘
Аномалия Паразитен пламък	Преходна	11	🔔
Аларма Свърхтемпература	Окончателна	88°C Мигащ	✘
Аномалия Повреда NTC гореща вода	Преходна	06	🔔
Аномалия Повреда NTC вход	Преходна	08	🔔

При наличие на преходна аномалия, уредът автоматично се опитва да възстанови работата си.

В случай на постоянна аномалия, е необходимо да възстановите нормалното функциониране на уреда, като натиснете клавиша ON - OFF/RESET (A).

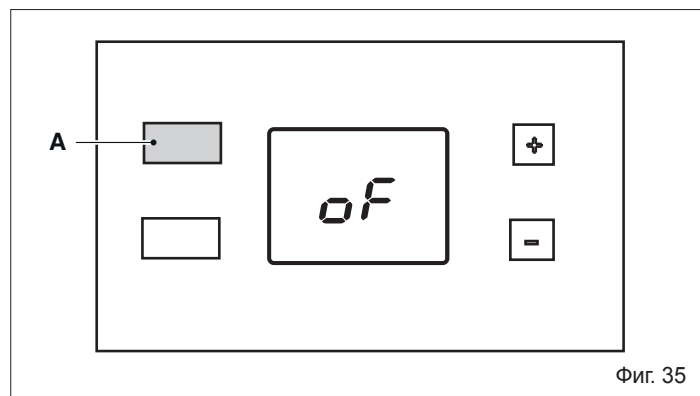
Тази операция може да се повтори най-много 2 пъти. В случай, че проблемът не бъде разрешен, е необходимо да се поиска намесата на Службата за техническа помощ.

⚠ Системата предвижда, че алармите остават оперативни дори в положение ON-OFF/RESET. В това положение обаче те не се визуализират. Ако се е намесило блокиране по време на функцията OFF, за да се възстанови, е необходимо да включи котела в положение ON и след това отново на OFF.

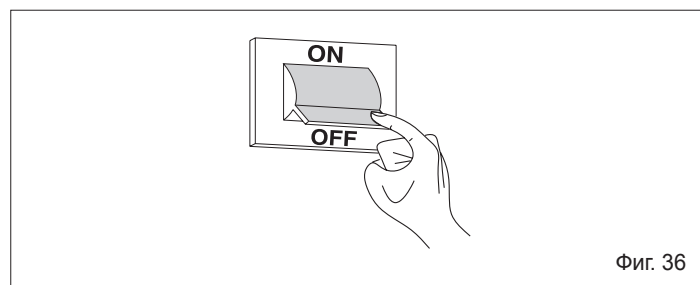
**4.6 Временно изключване**

При временни отсъствия, уикенди, кратки пътувания и др.:

- натиснете клавиш ON - OFF/RESET (A)
- поставете главния прекъсвач на инсталацията на "изключен".



Фиг. 35

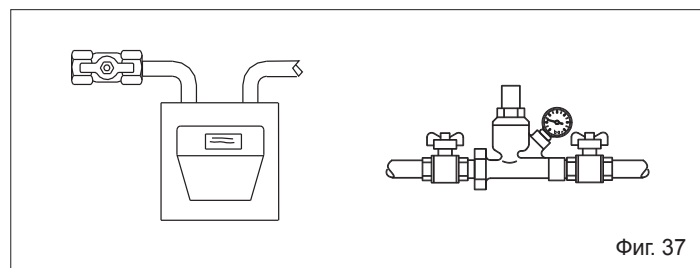


Фиг. 36

**4.7 Изключване за дълги периоди**

В случай на неупотреба на уреда за дълъг период от време трябва да се извършат следните операции:

- натиснете клавиш ON - OFF/RESET (A)
- поставете главния прекъсвач на инсталацията на "изключен"
- затворете крановете на горивото и на водата от инсталацията.



Фиг. 37

⚠ Източете инсталацията, ако има опасност от замръзване.

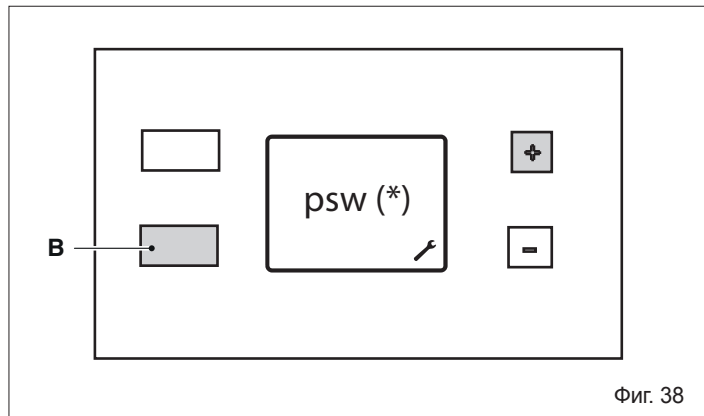
## 4.8 Меню с параметри

Натиснете клавиш MENU (B) за 2 секунди.

Двата централни сегмента на цифрите светват и заедно с тях се визуализират някои икони.

Използвайте клавиши "+" или "-" докато изберете икона гаечен ключ (🔧). В този момент централните сегменти угасват.

Натиснете клавиш MENU (B), за да въведете парола за достъп до техническото меню (само за професионално квалифициран персонал). Натиснете клавиш "+", за да увеличите цифровата стойност, докато стигне стойността на паролата.



(\*) psw = въведете стойността на паролата, на разположение само на професионално квалифицирания персонал. **Потребителят няма достъп до ТЕХНИЧЕСКОТО МЕНЮ.**

Когато влезете в техническото меню, на дисплея ще се появи цифра "2". Натискайки клавишите "+" или "-" можете да изберете следващия параметър:

- 2 Мощност горелка
  - 4 Вид газ
  - 5 Вид дебитомер
  - 6 Време за изчакване за потичане на топла вода
  - 11 Максимална зададена точка на битовата верига
  - 40 Работа на термостата за битова вода
  - 41 Визуализация на температурата на входа на битовата вода
  - 42 Визуализация на капацитета на битовата вода
  - rt Изход от менюто
  - rs Възстановяване на фабричните стойности
- Потвърждаването на зададените стойности става чрез натискане на клавиш MENU (B).

За да излезете от ТЕХНИЧЕСКОТО МЕНЮ, натиснете клавиши "+" или "-" докато не се появи "rt" (назад). Натиснете клавиш MENU (B) за да се върнете на МЕНЮ ПОТРЕБИТЕЛ. Натискайки клавиш ON-OFF/RESET (A) се преминава в положение OFF.

При липса на действия, след 2 минути устройството излиза от менюто и се връща към екрана за нормална работа.

### 4.8.1 Таблица с параметри

N° PAR	ОПИСАНИЕ НА ПАРАМЕТЪРА	МЕРНА ЕДИНИЦА	MIN	MAX	СТОЙНОСТИ	ЗАДАДЕНА ФАБРИЧНА СТОЙНОСТ
2	Избор на мощност/литраж на котела	l/min			11 13 17	11 l/min --> 22kW 13 l/min --> 26kW 17 l/min --> 34kW
4	Избор метан/пропан				0 (МЕТАН) 1 (ПРОПАН)	0 (модели на метан) 1 (модели на пропан)
5	Избор на флуксостат/дебитомер				0 (ФЛУКСОСТАТ) 1 (ДЕБИТОМЕР)	0
6	Време за изчакване за потичане на топла вода	s	0,5	10	(стъпка от 0,5s)	0,5s
11	Максимална зададена точка на битовата верига	°C	36	65		65
20	Индуцирана функция анти-тяга		0	1	0 (НЯМА) 1 (АКТИВНО)	1
40	Вид работа на термостата за битова вода				0 (АБСОЛЮТНА) 1 (СВЪРЗАНА)	0
41	Визуализация на температурата на входа на битовата вода	°C				
42	Визуализация на капацитета на битовата вода				НЕ СЕ ИЗПОЛЗВА	
rt	Изход от меню					
rs	Възстановяване на фабричните стойности					

### 4.8.2 Възстановяване на фабрично зададените стойности

От менюто с параметри, като изберете "rs", може да бъдат въведени параметрите в досието с фабричните настройки (Възстановяване на фабричните стойности).

Натискайки клавиш MENU (B) на дисплея се появяват две долни тирета. Натиснете клавиш "-" докато двете тирета не се преместят нагоре. Натиснете клавиш "+", за да върнете стойностите на фабрично зададените настройки.

Ако вместо клавиш "+" се натисне клавиш MENU (B) се анулира оперцията и се отива на предишното меню.

За да излезете от ТЕХНИЧЕСКОТО МЕНЮ, натиснете клавиши "+" или "-" докато не се появи "rt" (назад), на този етап, натискайки клавиш MENU (B) се връщате към МЕНЮ ПОТРЕБИТЕЛ.

Натискайки клавиш ON-OFF/RESET (A) се преминава в положение OFF.

При липса на действия, след 2 минути машината излиза от менюто и се връща към екрана за нормална работа.

⚠ В случай на смяна на електронната платка е необходимо да зададете параметрите 2 (11-13-17) и 4 (метан - пропан) в зависимост от вида на използвания котел.



## 5 ПОДДРЪЖКА


За правилна употреба във времето, уредът трябва да се проверява най-малко веднъж годишно от квалифициран персонал.

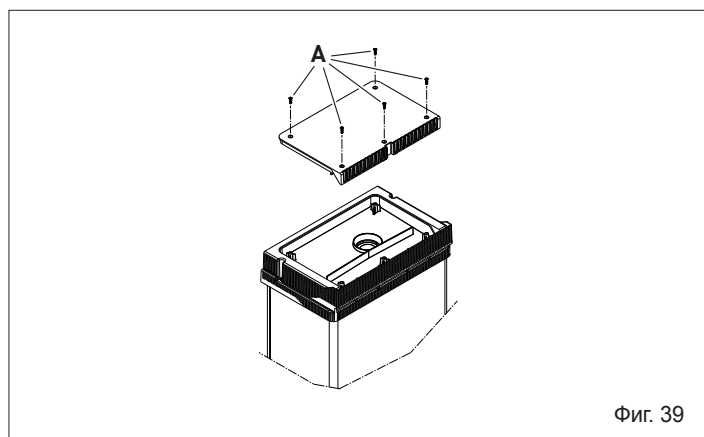
**ВАЖНО:** преди да извършите каквато и да е операция по почистване, поддръжка, отваряне или демонтаж на панелите на котела, изключете уреда чрез затваряне на крана на газа.

Проверете дали не са запушени местата за преминаване димните газове на обменника. За да почистите външните панели, използвайте кърпа, напоена с вода и сапун.

**Не използвайте** разтворители, прахове и абразивни гъби.

**Не извършвайте** почистване на уреда и/или на неговите части с лесно запалими вещества (пример: бензин, алкохоли, нафта и т.н.).

 **Модели за външен монтаж:** в случай на необходимост от проверка или почистване на източването, отворете капака, като развиете винтовете **A**.



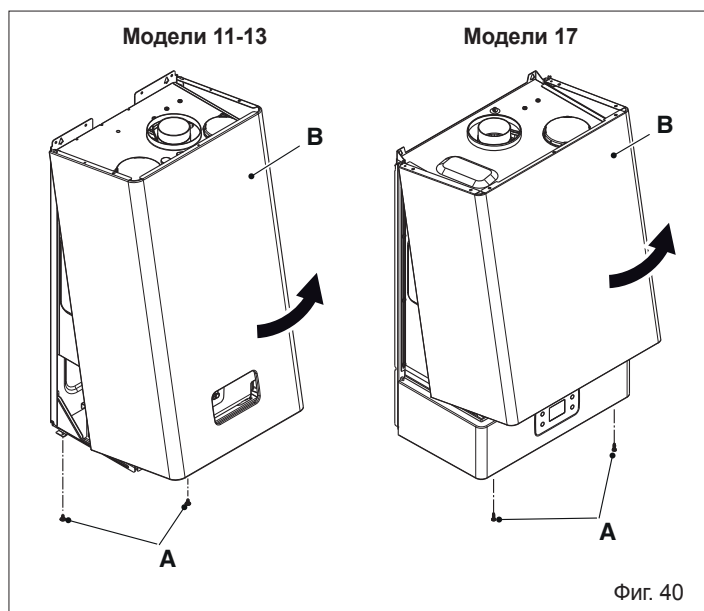
Фиг. 39

## 6 СВАЛЯНЕ НА КОРПУСА

### 6.1 Модели за вътрешен монтаж

За да премахнете корпуса, изпълнете следното:

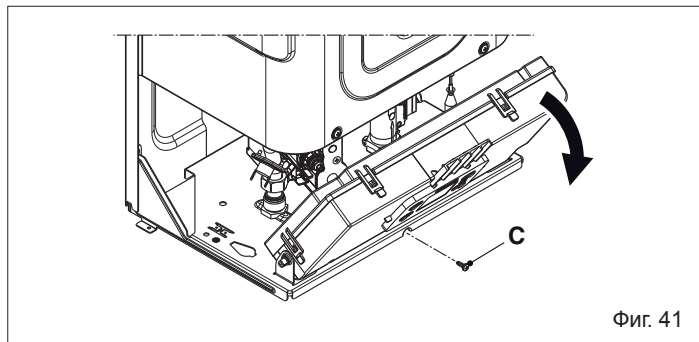
- изключете електрическото захранване, като действате върху всеполюсния прекъсвач
- свалете двата винта **A**
- преместете напред корпуса **B**
- придвижете корпуса **B** нагоре, освобождавайки го от горните куки



Фиг. 40

### Модели 11-13

За достъп до таблото свалете фиксиращия винт **C** и завъртете навън

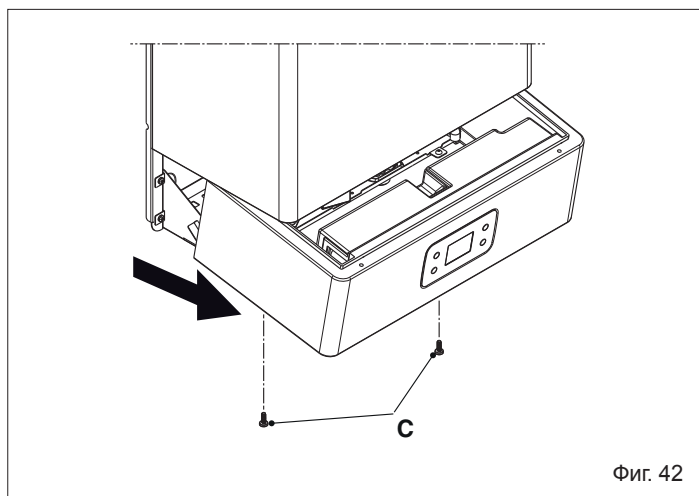


Фиг. 41

### Модели 17

За да отворите таблото, изпълнете следното:

- свалете винтовете **C**
- плъзнете таблото за управление навън и го завъртете в позиция "стоп"

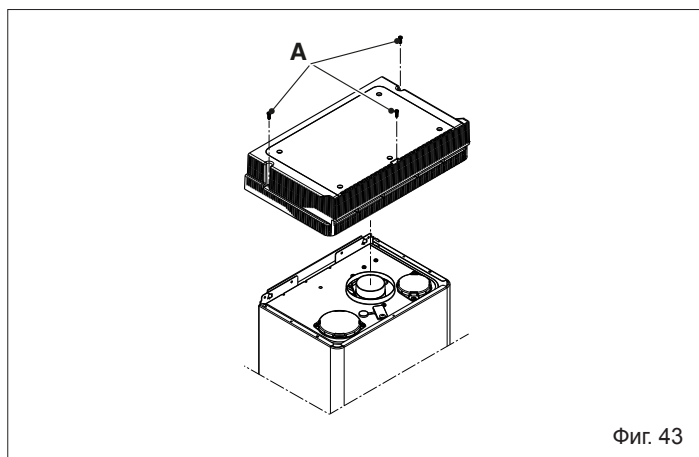


Фиг. 42

### 6.2 Модели за външен монтаж

За да премахнете корпуса, изпълнете следното:

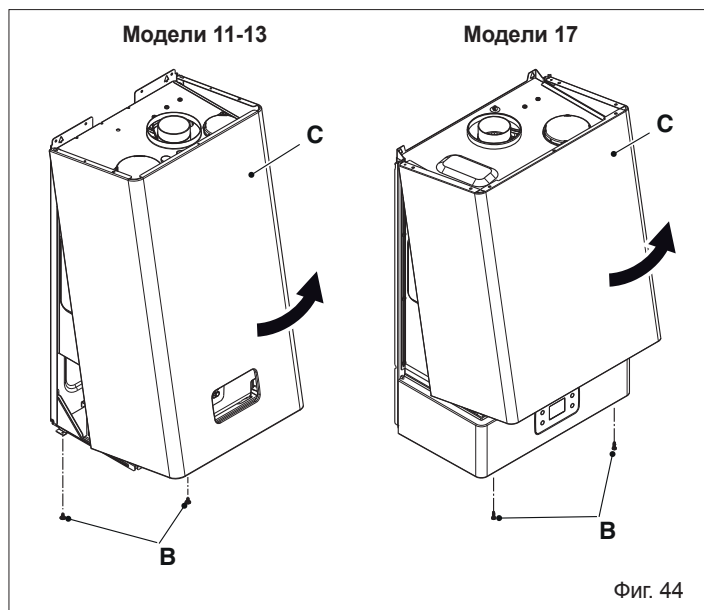
- изключете електрическото захранване, като действате върху всеполюсния прекъсвач
- свалете трите винта **A** на горното източване
- развийте горното източване нагоре



Фиг. 43

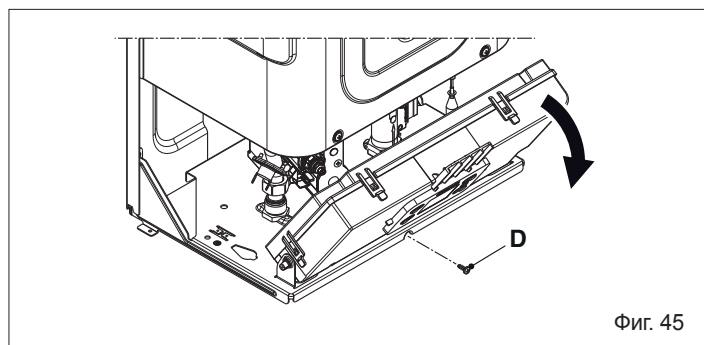
## БЪЛГАРСКИ

- свалете двата винта **В**
- преместете напред корпуса **С**
- придвижете корпуса **С** нагоре, освобождавайки го от горните куки



### Модел 11-13

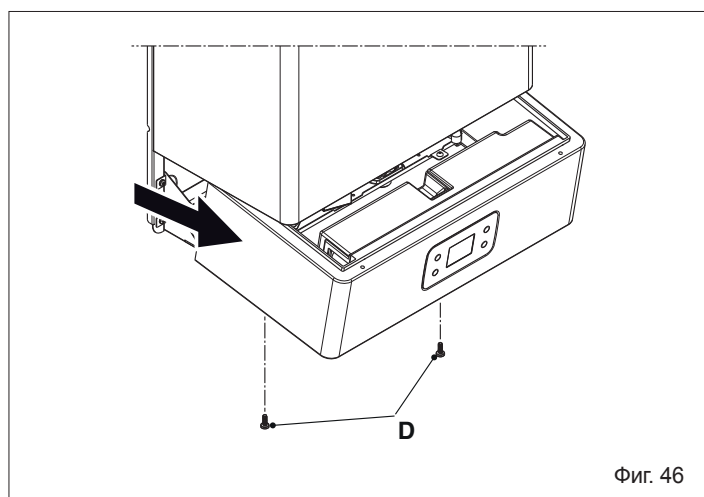
За достъп до таблото свалете фиксиращия винт **D** и го завъртете



### Модел 17

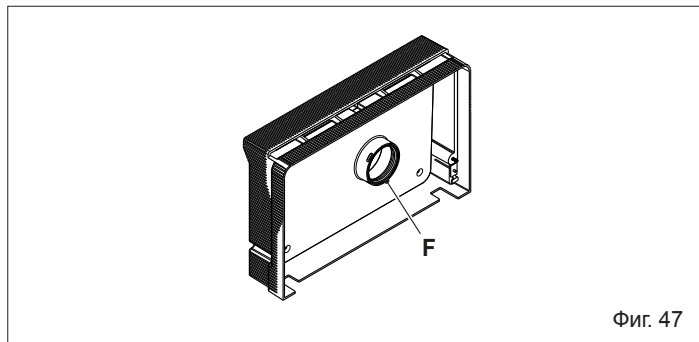
За да отворите таблото, изпълнете следното:

- свалете винтовете **С**
- плъзнете таблото за управление навън и го завъртете в позиция "стоп"



В края на операциите, описани по-горе, сглобете всичко в обратен ред.

- ! Уплътнението **F** тя винаги трябва да е в първоначалното си местоположение.

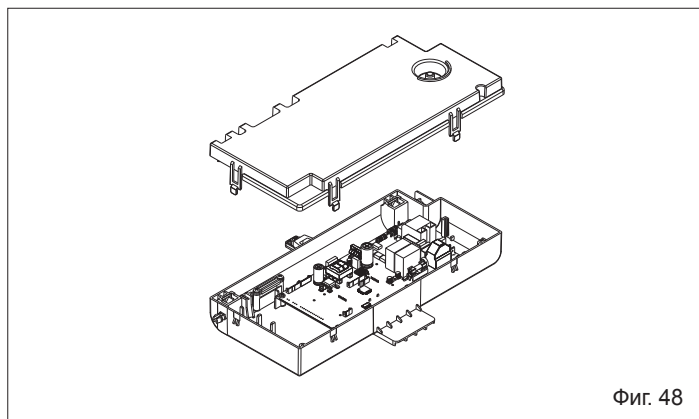


## 6.3 Достъп до електронната и модулационна карта

- ! Преди да работите с уреда, изключете електрозахранването с помощта на всеполюсния прекъсвач, предвиден по линията за електрозахранване.

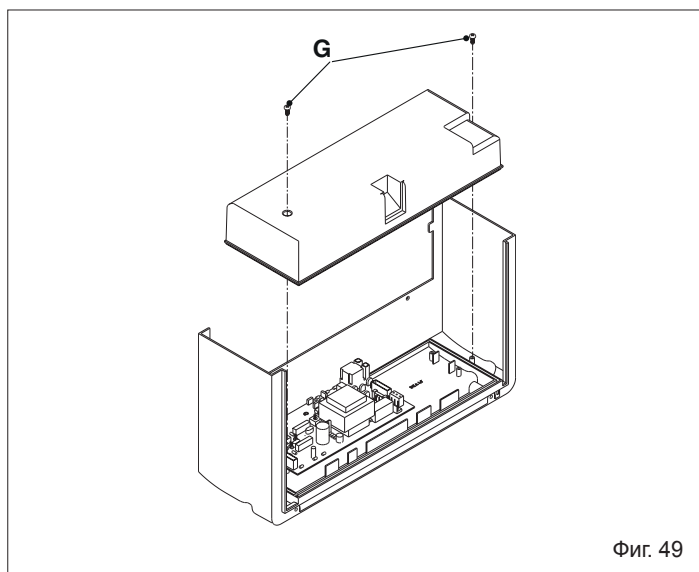
### Модел 11-13

- За достъп до електронното оборудване, извадете корпуса и завъртете таблото
- отключете капака и след това отворете картата.



### Модел 17

- За достъп до електронното оборудване, извадете корпуса и извадете таблото
- свалете двата винта **G**
- свалете капака и след това отворете картата.



## 7 ЕВЕНТУАЛНИ АНОМАЛИИ И ОТСТРАНЯВАНЕ

За добра работа на уреда, за удължаване на живота му и за да работи винаги в оптимални условия за безопасност, препоръчително е да се проверява от квалифициран персонал поне веднъж годишно. Обикновено ще е необходимо да изпълните следните операции:

- отстраняване на всички окисления от горелките
- отстраняване на евентуални наслагвания от електрода
- почисване на горивната камера
- проверка на включването, изключването и работата на уреда
- проверка на правилната работа на вентилатора
- проверка на превключвателя на въздушно налягане
- проверка на проводите за димни газове, всмукване на въздух.

 Следните указания са предназначени само за квалифицирани техници, упълномощени да работят с уреда.

АНОМАЛИЯ	ПРИЧИНА	ОТСТРАНЯВАНЕ
Котелът не се включва	- Липсва електрозахранване	- Свържете към мрежата
	- Липсва захранване с газ	- Отворете газта
	- Въздух в газопровода	- Обезвъздушете
Няма искра, но вентилаторът работи	- Повреден превключвател на въздушно налягане	- Подмнете
	- Тръбата на превключвателя за налягане не е свързана или отрязана	- Проверете - подменете - поставете
	- Електрическият ключ за запалване/отчитане е счупен	- Подмнете
	- Прекъснат кабел електрод	- Проверете - нагласете
	- Електронната карта не отчита пламъка	- Проверете - нагласете
Горелката не се включва	- Главния електрически клапан не отваря	- Проверете - нагласете
	- Електрическият ключ за запалване/отчитане е счупен	- Проверете - подменете
	- Прекъснат кабел електрод	- Проверете - подменете
	- Електронната карта не отчита пламъка	- Проверете контактите на конекторите и ако е необходимо, сменете платката
Горелката не се изключва, когато водата е затворена	- Главния електрически клапан не отваря	- Проверка и ако е необходимо, сменете
	- Във версия с пропан проверете налягането за захранване с газ	- Регулирайте и при случай сменете регулатора на налягането на бутилката
	- Повреден флуксостат	- Подмнете
Неколкократни опити за включване	- Не добре поставени тръби на специалния провод за източване/аспирация	- Проверете и наместете
Пламъкът на горелката е неравномерен и впоследствие уредът се изключва	- Провод източване/аспирация не добре монтиран	- Проверете затягането на провода


## 8 ТЕХНИЧЕСКИ ДАННИ

ОПИСАНИЕ	модел (*)		UM	
	A	B		
Номинален топлинен дебит	22,50	25,00	kW	
	19,350	21,500	kcal/h	
Номинална топлинна мощност	20,16	22,45	kW	
	17,338	19,307	kcal/h	
Намален топлинен дебит	7,00	8,30	kW	
	6,020	7,138	kcal/h	
Намалена топлинна мощност	6,58	7,84	kW	
	5,659	6,738	kcal/h	
Категория	II2H3B/P			
Страна на предназначение	BG			
Вид конфигурация	B22-B52; C12-C12x; C32-C32x; C42-C42x; C52-C52x; C62-C62x; C82-C82x; C92-C92x			
<b>Характеристики газ</b>				
Долна отоплителна мощност (P.C.I.)	G20	34,02	34,02	MJ/m <sup>3</sup> S
	G30	116,09	116,09	
	G31	88	88	
Долно число на Вобе (15° C 1013 mbar)	G20	45,67	45,67	MJ/m <sup>3</sup> S
	G30	80,58	80,58	
	G31	70,69	70,69	
Номинално налягане на захранване	G20	20	20	mbar
	G30	30	30	
	G31	30	30	
Максимален дебит на газ за битова гореща вода	G20	2,38	2,64	Sm <sup>3</sup> /h
	G30	1,77	1,97	
	G31	1,75	1,94	
Максимално налягане битова вода	G20	12,00	14,00	mbar
	G30	27,40	27,40	
	G31	35,40	35,40	
Ø дюза главна горелка	G20	0,87	0,87	mm
	G30	0,52	0,54	
	G31	0,52	0,54	
Максимален капацитет на димните газове (max-min)	G20	17,394 - 9,047	17,697 - 10,385	g/s
	G30	16,574 - 8,740	17,737 - 10,223	
	G31	17,664 - 9,441	17,860 - 10,270	
Дюзи	22		22	n.
Ø газова връзка	3/4"			
<b>Изпускателни тръби за концентрични димни газове</b>				
Диаметър	60/100		mm	
Максимална дължина	3,5		m	
Загуба заради въвеждането на завой 45°/90°	1/1,5		m	
Отвор за преминаване през стената	105		mm	
<b>Отделни изпускателни тръби за димни газове</b>				
Диаметър	80		mm	
Максимална дължина	15+15		m	
Загуба заради въвеждането на завой 45°/90°	1,2/1,7		m	
Температура на димните газове (max-min)	G20	120-71	128-71	°C
	G30	121-64	123-63	
	G31	124-60	129-69	
Минимално налягане	0,2		bar	
Номинално налягане	2		bar	
Максимално налягане	10		bar	
Минимален дебит на битова гореща вода	2		l/min	
Количество гореща вода с Δt 30 °C	9,6	10,7	l/min	
Ø водни връзки	1/2"	1/2"		
Диапазон на избор на температура на битова вода	36-65	36-65	°C	
Регулатор на потока	8	9	l/min	
Цялостна електрическа мощност	41	41	W	
Бушон	2		A	
Захранващо напрежение	230/50		V/Hz	
Степен на защита	IPX4D			
<b>Размери на котела</b>				
Височина	642	642	mm	
Ширина	340	340	mm	
Дълбочина	237	237	mm	
Нето тегло	19	19	kg	

ОПИСАНИЕ	СИМВОЛИ	модел (*)		UM
		A	B	
Клас енергийна ефективност за загряване на водата	-	A	A	
Заявен профил на натоварване	-	M	L	
Енергийна ефективност за загряване на водата	η <sub>wh</sub>	75,4	80,2	%
Дневна консумация на гориво	Q <sub>fuel</sub>	8,109	15,175	kWh
Годишна консумация на гориво	AFC	6	11	GJ
Дневна консумация на електроенергия	Q <sub>elec</sub>	0,065	0,069	kWh
Годишна консумация на електроенергия	AEC	14	15	kWh
Ниво на звуковата мощност вътре	LWA	51	51	dB(A)
Емисии на азотни окиси	NO <sub>x</sub>	33	33	mg/kWh

(\*) За идентификация на модела вижте таблицата RANGE на страница 2.

## CUPRINS

<b>1</b>	<b>AVERTISMENTE ȘI MĂSURI DE SIGURANȚĂ </b>	<b>184</b>
<b>2</b>	<b>DESCRIEREA APARATULUI</b>	<b>185</b>
2.1	Elemente funcționale ale aparatului / Dimensiuni și îmbinări	185
2.1.1	Modele pentru instalare internă	185
2.1.2	Modele pentru instalare externă	186
2.2	Circuit hidraulic	187
2.3	Schemă electrică multifilară	187
<b>3</b>	<b>INSTALARE</b>	<b>188</b>
3.1	Norme	188
3.2	Amplasare	188
3.3	Fixarea pe perete	188
3.3.1	Modele pentru instalare internă	188
3.3.2	Modele pentru instalare externă	189
3.4	Evacuarea produșilor de ardere	190
3.4.1	Modele pentru instalare internă	190
3.4.2	Modele pentru instalare externă	191
3.5	Conexiuni electrice	192
3.6	Conexiunea de gaz	192
3.7	Conexiunea la rețeaua de alimentare cu apă	192
3.8	Sistemul de protecție împotriva înghețului (Modele pentru instalare externă)	192
3.9	Golirea boilerului	192
3.10	Conversia tipurilor de gaz	192
3.11	Reglaje	193
<b>4</b>	<b>PUNEREA ÎN FUNCȚIUNE </b>	<b>195</b>
4.1	Interfața de comenzi	195
4.2	Descrierea pictogramelor	195
4.3	Alegerea funcțiilor	195
4.4	Pornire	196
4.5	Anomalii de funcționare și restabilirea funcționării	197
4.6	Oprire temporară	197
4.7	Stingerea pe perioade lungi	197
4.8	Meniu parametri	198
4.8.1	Tabelul parametrilor	198
4.8.2	Resetare la valorile setate din fabrică	198
<b>5</b>	<b>ÎNȚREȚINEREA </b>	<b>199</b>
<b>6</b>	<b>DEMONTAREA CARCASEI</b>	<b>199</b>
6.1	Modele pentru instalare internă	199
6.2	Modele pentru instalare externă	199
6.3	Accesul la placa electronică și de modulare	200
<b>7</b>	<b>EVENTUALE ANOMALII ȘI REMEDII</b>	<b>201</b>
<b>8</b>	<b>DATE TEHNICE</b>	<b>202</b>

 **AVERTISMENT**

Această broșură conține date și informații destinate atât utilizatorului, cât și instalatorului.

În special, utilizatorul trebuie să fie atent la următoarele aspecte:

- Avertismente și măsuri de siguranță
- Punerea în funcțiune
- Întreținerea.



Utilizatorul nu trebuie să intervină asupra dispozitivelor de siguranță și nici să înlocuiască părți ale produsului, să desfacă sau să încerce să repare aparatul. Aceste operațiuni trebuie să fie încredințate exclusiv unor membri calificați ai personalului.



Producătorul nu își asumă răspunderea pentru eventualele daune cauzate de nerespectarea indicațiilor de mai sus și/sau a normelor în vigoare.

În anumite părți ale manualului, sunt utilizate simbolurile:



Parte destinată, de asemenea, utilizatorului.





**ATENȚIE** = pentru acțiuni care necesită o atenție deosebită și o pregătire corespunzătoare.





**INTERZIS** = pentru acțiuni care NU TREBUIE să fie executate sub niciun motiv.


# 1 AVERTISMENTE ȘI MĂSURI DE SIGURANȚĂ


 În prezența apei dure ( $>18$  °f), se recomandă introducerea unor tratamente dedurizante adecvate (de exemplu, dozator de polifosfați), care reduc frecvența curățării schimbătorului de căldură, menținând în același timp un randament optim al aparatului.

 Instalarea boilerului trebuie să fie efectuată de către personal calificat, în conformitate cu Decretul Ministerial nr. 37/2008 și cu normele în vigoare.


 Boilerelor produse în fabricile noastre sunt realizate acordându-se o atenție deosebită inclusiv componentelor individuale, pentru a proteja împotriva unor eventuale accidente atât utilizatorul, cât și persoana responsabilă cu instalarea. Prin urmare, se recomandă personalului calificat ca, după fiecare intervenție asupra produsului, să acorde o atenție deosebită conexiunilor electrice, în special în ceea ce privește partea neizolată a conductorilor, care nu trebuie să iasă în niciun caz din tabloul de conexiuni, evitând astfel contactul posibil cu părțile neizolate ale conductorului în cauză.


 Prezentul manual de instrucțiuni, alături de cel de utilizare, face parte integrantă din produs: asigurați-vă că manualul se află întotdeauna în dotarea centralei, inclusiv în cazul transferului către un alt proprietar sau utilizator sau de transfer într-o altă instalație. În cazul deteriorării sau pierderii broșurii, solicitați un alt exemplar Centrul tehnic de asistență din zona dumneavoastră.


 Orice intervenție de asistență și de întreținere a aparatului trebuie să fie efectuate de personal calificat.


 Întreținerea boilerului trebuie să fie efectuată cel puțin o dată pe an, programând-o din timp la Centrul tehnic de asistență.


 Boilerelor trebuie să fie echipate exclusiv cu accesoriile originale.


 Se recomandă instalatorului să instruiască utilizatorul cu privire la funcționarea aparatului și la normele esențiale în materie de siguranță.


 Produsul trebuie să fie utilizat conform destinației prevăzute de producător, pentru care a fost fabricat în mod expres. Este exclusă orice responsabilitate contractuală și extracontractuală a producătorului în cazul vătămării persoanelor, animalelor sau producerii de pagube materiale ca urmare a unor erori de instalare, reglare, întreținere sau a utilizării necorespunzătoare.

 După dezambalare, asigurați-vă că elementele furnizate sunt complete și integre, iar în cazul în care acestea nu corespund comenzii plasate, adresați-vă Agenției care a vândut aparatul.


 Eliminați materialele de ambalare în recipiente adecvate, la centre de colectare corespunzătoare.

 Deșeurile trebuie să fie eliminate fără riscuri pentru sănătatea umană și fără a recurge la proceduri sau la metode care ar putea cauza daune de mediu.


 În timpul instalării, utilizatorul trebuie să fie informat că:  
- în cazul unor pierderi accidentale de apă, trebuie să întrerupă alimentarea cu apă și să informeze imediat Centrul tehnic de asistență.


 Dacă nu utilizați aparatul pentru o perioadă îndelungată de timp, se recomandă să solicitați intervenția Centrului tehnic de asistență pentru a efectua cel puțin următoarele operațiuni:


- aduceți întrerupătorul principal al aparatului și pe cel general al instalației în poziția „oprit”
- închiderea robinetelor de carburant și de apă ale instalației de încălzire
- golirea instalației dacă există riscul de îngheț.


 Înainte de a efectua operațiuni de curățare, deconectați boilerul de la rețeaua de alimentare cu energie electrică, aducând întrerupătorul bipolar al instalației și cel principal al panoului de comandă în poziția „OPRIT”.


În materie de siguranță personală, trebuie să rețineți că:


 Este interzisă folosirea aparatului de către copii sau persoane neautorizate neasistate.


 Este interzisă acționarea dispozitivelor sau a aparatelor electrice precum întrerupătoare, electrocasnice etc., dacă se simte miros de combustibil sau de gaze nearse. În acest caz:  
- Aerisiți încăperea deschizând ușile și ferestrele  
- Închideți dispozitivul de interceptare a combustibilului  
- solicitați intervenția fără întârziere a Centrului tehnic de asistență sau a personalului calificat.


 Este interzisă atingerea aparatului dacă aveți picioarele goale și părți ale corpului ude sau umede.


 Nu sprijiniți obiecte pe aparat.

 Este interzisă modificarea dispozitivelor de siguranță sau de reglare fără acordul producătorului.


 Este interzis să trageți, să desprindeți, să răsuciți cablurile electrice care ies din unitatea termică, chiar dacă aceasta este deconectată de la rețeaua de alimentare electrică.


 Este interzis să acoperiți sau să reduceți dimensiunea orificiilor de aerisire a încăperii de instalare. Gurile de aerisire sunt indispensabile pentru o ardere corectă și pentru funcționarea în condiții de siguranță.

 Este interzis să lăsați recipiente și substanțe inflamabile în încăperea unde este instalată unitatea termică.

 Se interzice dispersia în mediu și lăsarea la îndemâna copiilor a materialului de ambalaj deoarece poate fi o potențială sursă de pericol. Acesta trebuie să fie eliminat potrivit legislației în vigoare.

 Nu utilizați boilerul pentru alte scopuri decât cele specificate.

 **Modele pentru instalare internă:** este interzis să expuneți boilerul la acțiunea agenților atmosferici: acesta nu este proiectat pentru a funcționa în exterior și nu este dotat cu sisteme de protecție împotriva înghețului automate. Dacă există pericolul de îngheț, apa din interiorul boilerului trebuie să fie evacuată.

 **Modele pentru instalare externă:** este interzisă expunerea directă a boilerului la intemperii: acesta a fost proiectat exclusiv pentru instalare în exterior, într-un loc parțial protejat.

 Este interzisă orice intervenție asupra elementelor sigilate.



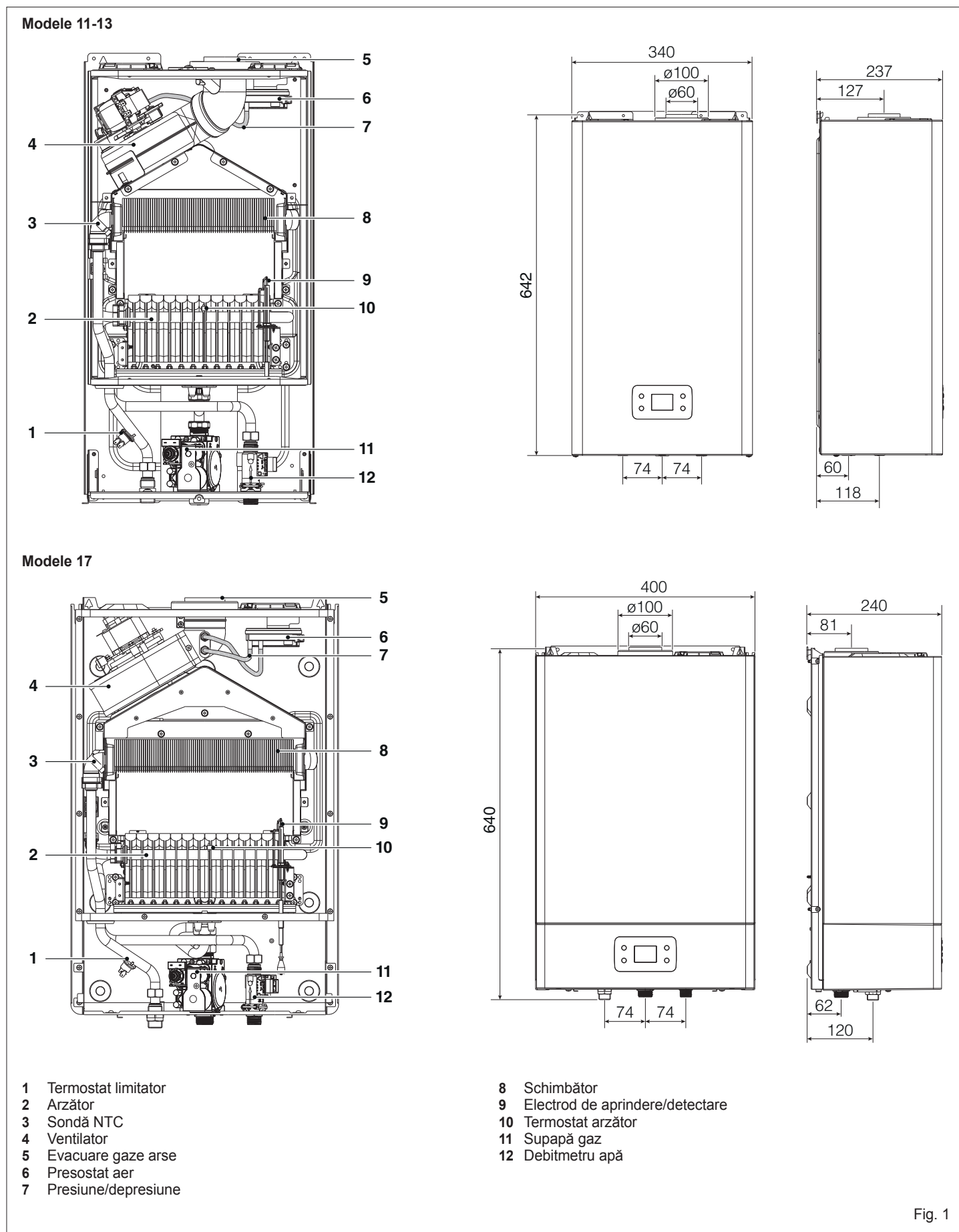
La sfârșitul ciclului de viață, produsul nu trebuie să fie eliminat ca un deșeu solid municipal, ci trebuie să fie încredințat unui punct de colectare diferențiată a deșeurilor.



## 2 DESCRIEREA APARATULUI

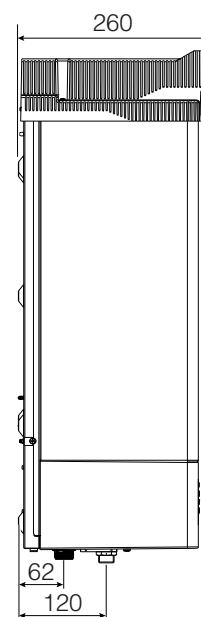
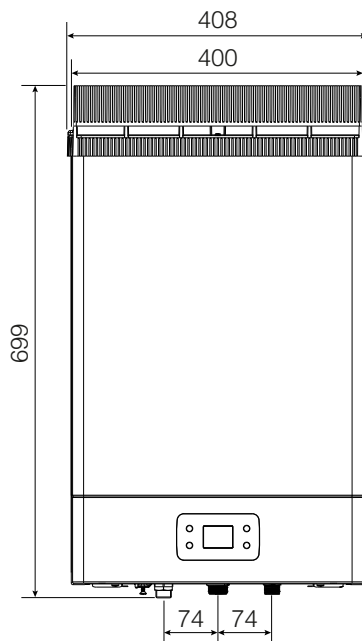
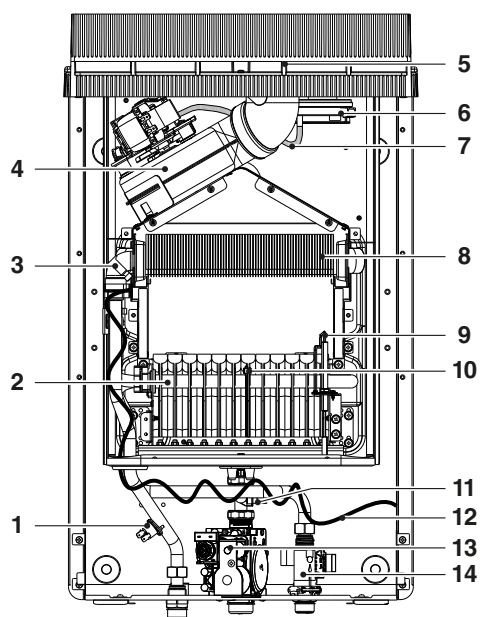
### 2.1 Elemente funcționale ale aparatului / Dimensiuni și îmbinări

#### 2.1.1 Modele pentru instalare internă

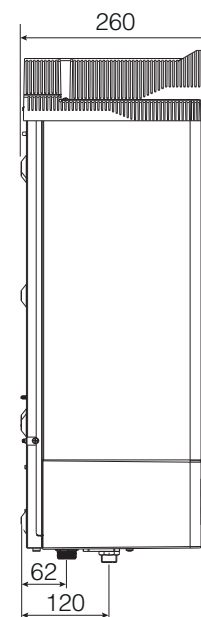
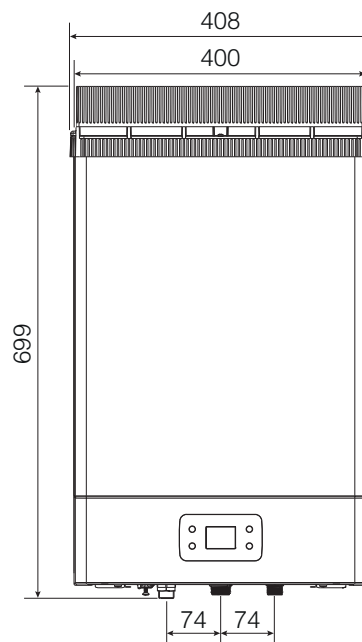
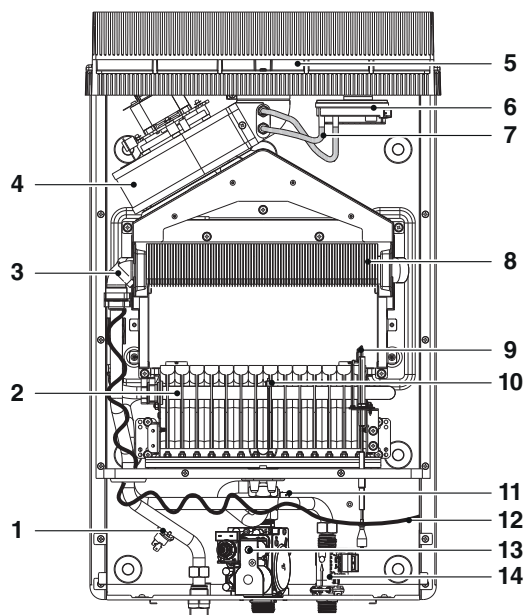


2.1.2 Modele pentru instalare externă

Modele 11-13



Modele 17



- 1 Termostat limitator
- 2 Arzător
- 3 Sondă NTC
- 4 Ventilator
- 5 Evacuare gaze arse
- 6 Presostat aer
- 7 Presiune/depresiune

- 8 Schimbător
- 9 Electrode de aprindere/detectare
- 10 Termostat arzător
- 11 Termostat antiîngheț
- 12 Rezistență cablu de încălzire
- 13 Supapă gaz
- 14 Debitmetru apă

Fig. 2

## 2.2 Circuit hidraulic

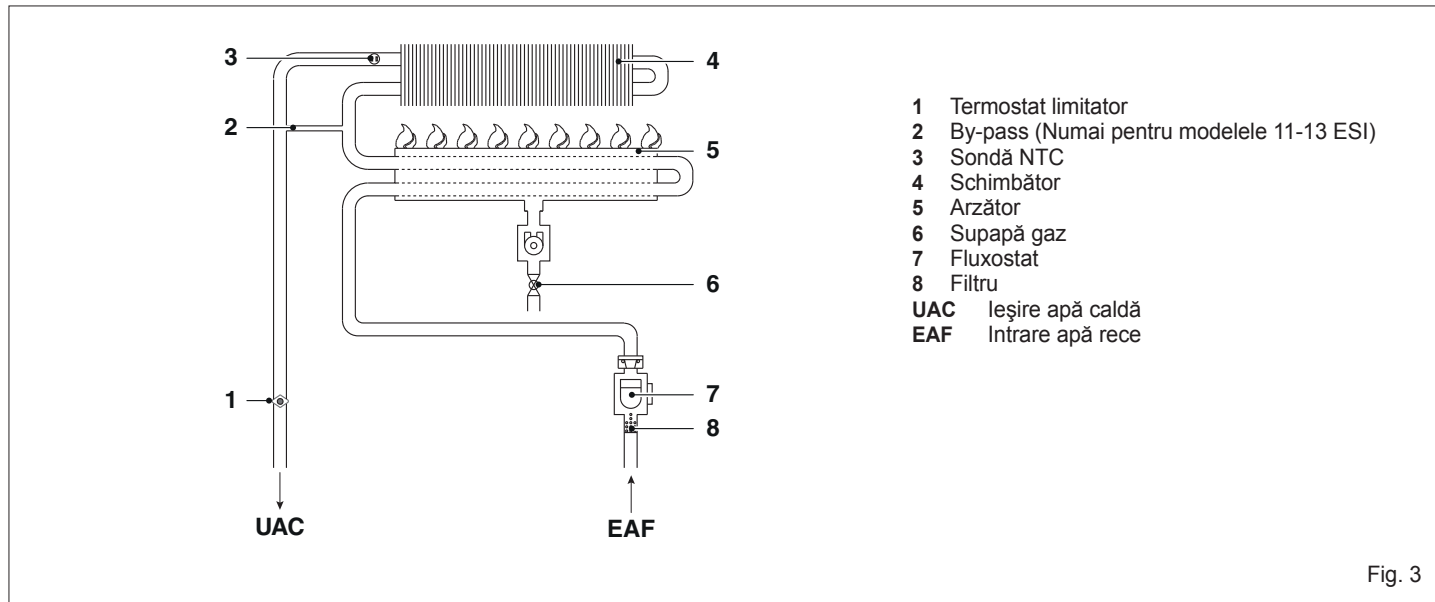


Fig. 3

## 2.3 Schemă electrică multifilară

OBSERVAȚIE: SE RECOMANDĂ POLARIZAREA L-N

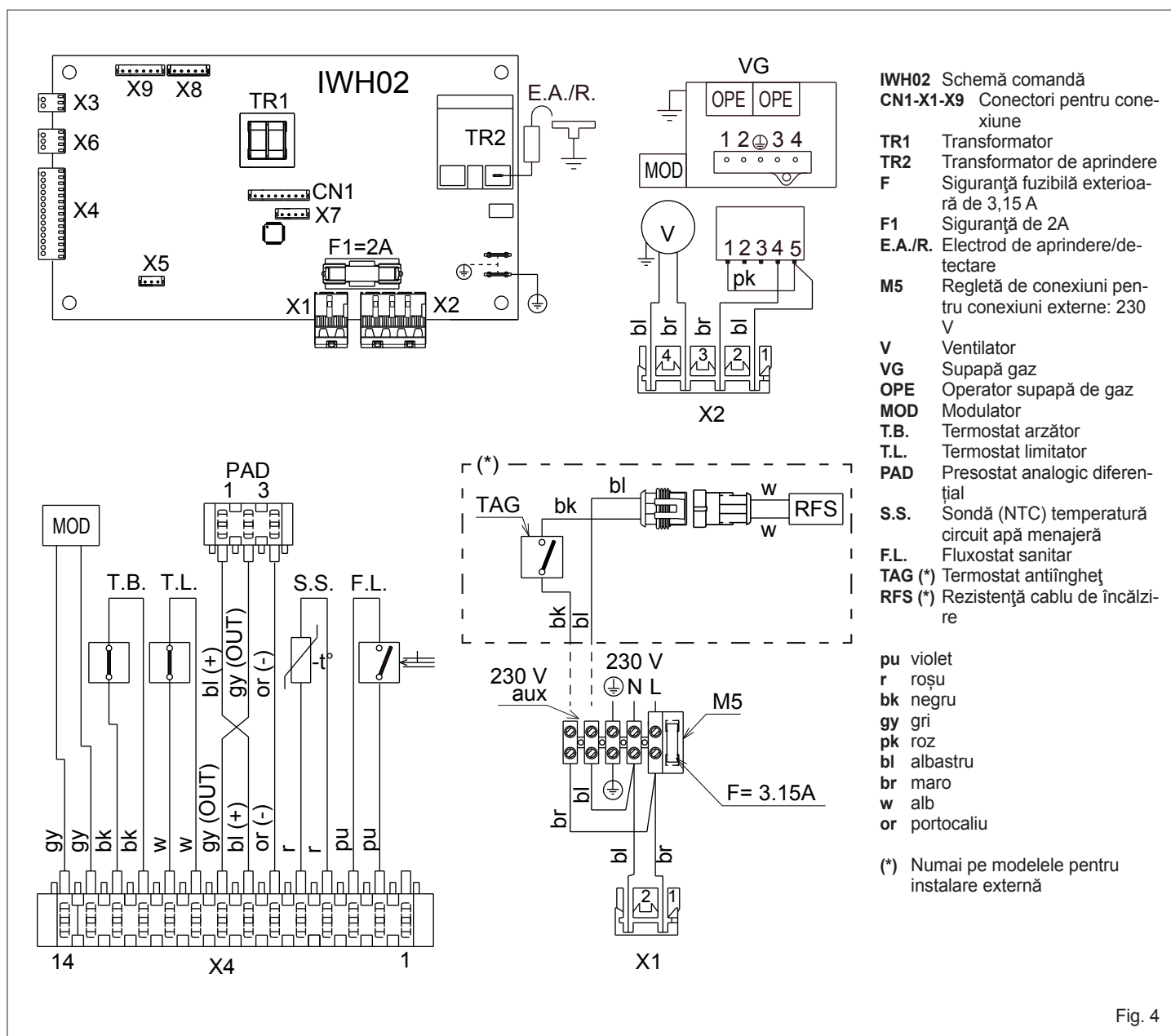


Fig. 4

## 3 INSTALARE

### 3.1 Norme

Utilizarea echipamentelor cu gaz face obiectul unei reglementări precise. Prin urmare, este obligatorie respectarea standardelor UNI 7129 și 7131. În cazul gazului petrolier lichefiat (G.P.L.), instalarea trebuie să fie conformă cu dispozițiile societăților distribuitoare și să fie în conformitate cu cerințele standardelor specificate anterior.

Aparatul este comercializat fără dispozitivul de evacuare și aspirare întrucât, în funcție de tipul de instalare, pot fi necesare diferite dispozitive; în acest caz, este recomandată consultarea catalogului de accesorii.

### 3.2 Amplasare

- Boilerul trebuie să fie instalat pe un perete corespunzător, iar pentru a permite efectuarea operațiilor de întreținere, trebuie să lăsați în jurul acestuia distanțele minime prevăzute (consultați paragraful "Fixarea pe perete").
- Boilerul nu trebuie să fie amplasat într-o bucătărie deasupra unui aragaz sau a altui tip de aparat de gătit, pentru a se evita formarea depunerilor de grăsime datorate vaporilor din bucătărie, rezultând astfel funcționarea defectuoasă.
- Pereții sensibili la căldură (de exemplu, cei din lemn) trebuie să fie protejați cu o izolație adecvată.

### 3.3 Fixarea pe perete

#### 3.3.1 Modele pentru instalare internă

Boilerul trebuie să fie instalat pe un perete corespunzător:

- boilerul nu trebuie să fie niciodată închis într-o piesă de mobilier sau într-o nișă, ci trebuie să fie prevăzută o distanță de cel puțin 20 cm față de pereții laterali pentru a se permite astfel efectuarea operațiilor de întreținere

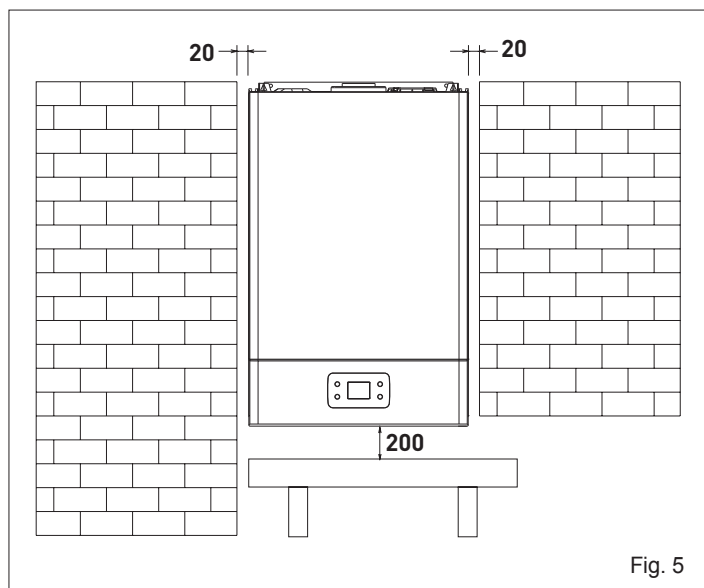


Fig. 5

- după ce ați stabilit poziția aparatului, așezați cadrul din dotare și trasați poziția găurilor, iar după ce îndepărtați cadrul faceți 2 găuri de  $\varnothing 8$

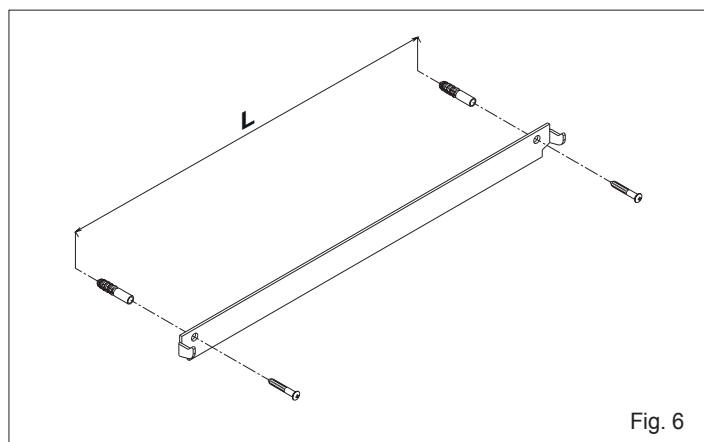


Fig. 6

	L
Modele 11-13	250 cm
Modele 17	320 cm

- așezați din nou cadrul și fixați-l cu diblurile din dotare
- în continuare, este descris cel mai comun tip de evacuare posterioară și orizontală; introduceți fantele de pe cadrul din hârtie în aripioarele cadrului de pe perete
- trasați centrul găurii conductei
- faceți o gaură de  $\varnothing 110$  mm după cum este indicat pe cadrul din hârtie

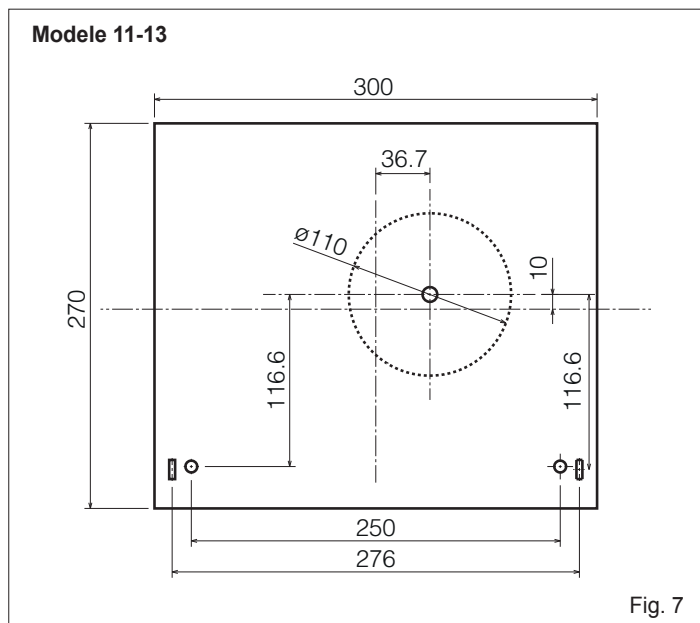


Fig. 7

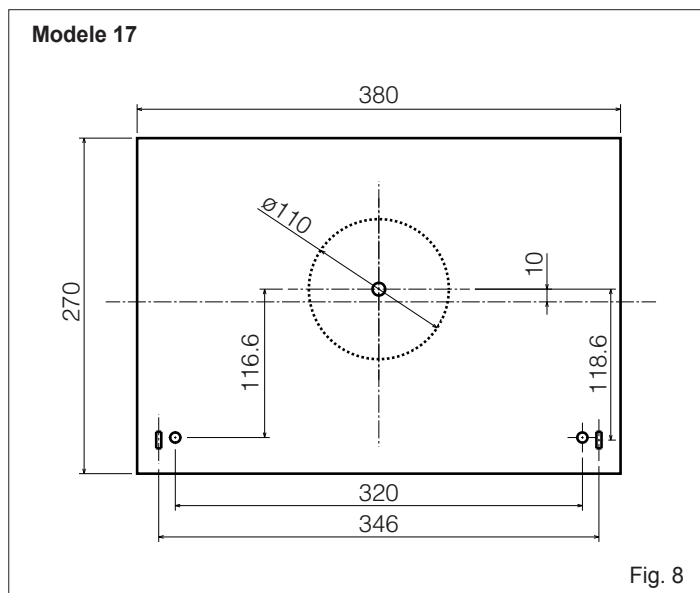


Fig. 8

- pregătiți conductele, tăindu-le la lungimea corespunzătoare grosimii peretelui. Dacă operațiunea este efectuată în mod corect, protuberanța conductei de gaze arse de  $\varnothing 60$  mm față de conducta de aer de  $\varnothing 100$  mm va fi de 7,5 mm
- introduceți în gaura din perete conducta specială, alcătuită din două țevi concentrice

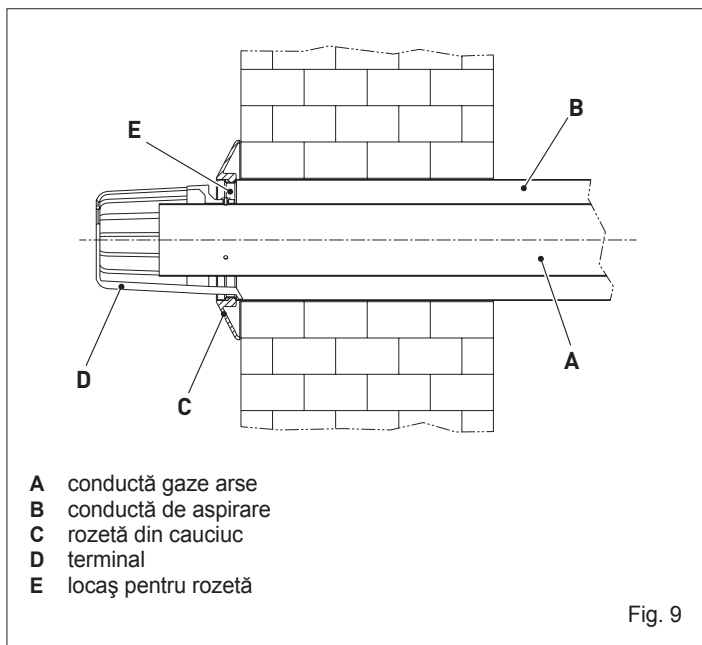


Fig. 9

- sigilați cu mortar de ciment spațiul dintre conducta de  $\varnothing 100$  și gaura din perete, așezând între acestea o foaie de hârtie, astfel încât conducta să nu rămână fixată de perete, permițând efectuarea altor operații de montare. Amplasați boilerul în punctul ales în prealabil, ținând cont de cotele indicate în această broșură, la paragraful "Elemente funcționale ale aparatului / Dimensiuni și îmbinări".

### 3.3.2 Modele pentru instalare externă

Acesta a fost proiectat exclusiv pentru instalare în exterior, într-un loc parțial protejat. Din acest motiv, trebuie să fie instalat în aer liber, într-un loc deschis, cu aerisire și ventilație naturale, fără zone stătătoare pentru producții de ardere, care trebuie dispersate rapid prin convecție naturală sau de vânt.

Evacuarea aparatului nu trebuie să conțină blocaje externe, obiecte sau corpuri care să împiedice evacuarea corectă a gazelor arse și trebuie să fie protejată de eventuale contacte în timpul sau după funcționare: este posibil să se supraîncălzească și să cauzeze arsuri.

Fig. 10: exemplu de evacuare **INCORECTĂ** a produșilor de ardere în interiorul unui balcon închis pe 5 laturi.

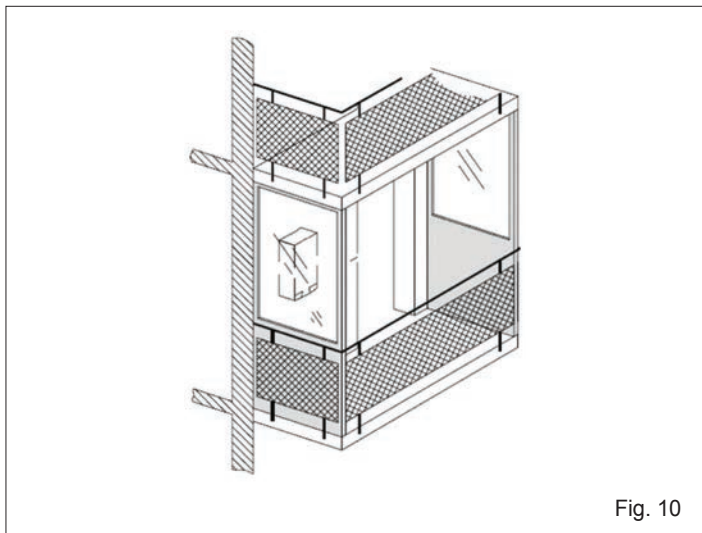


Fig. 10

În timpul instalării aparatului, trebuie să fie respectate distanțele minime ale conductei terminale de evacuare/aspirare conform dispozițiilor din normele locale în vigoare și să se țină cont de orice alte aparate instalate, deschideri, elemente arhitectonice, limite.

Poziționarea terminalului	Cotă	Distanțe minime (mm) (*)
		Aparate între 16kW și 35kW
Sub fereastră	A1	600
Adiacente unei ferestre	A2	400
Sub gura de aerisire/ventilație	B1	600
Adiacent unei deschideri de aerisire/ventilație	B2	600
Distanța pe verticală între 2 terminale de evacuare	C1	1.500
Adiacent pe orizontală la un terminal de evacuare	C2	1.000
Sub balcon	D1	300
Lângă balcon	D2	1.000
De la sol sau de la alt plan de referință	E	2.200
De la țevi sau conducte de evacuare verticale sau orizontale (**)	F	300
Sub jgheab	G	300
De la un unghi/intrare/perete al clădirii	H	300

(\*) Pentru aparatele de tip A, distanța minimă coincide cu secțiunea de ieșire a produșilor de ardere în atmosferă.

(\*\*) La amplasarea aparatului, trebuie să fie respectate distanțe nu mai mici de 500 mm față de materiale sensibile la acțiunea produșilor de ardere (de exemplu, jgheaburi și burlane din material plastic, elemente protuberante din lemn etc.); pentru distanțe mai mici, adoptați ecranări adecvate față de materialele respective.

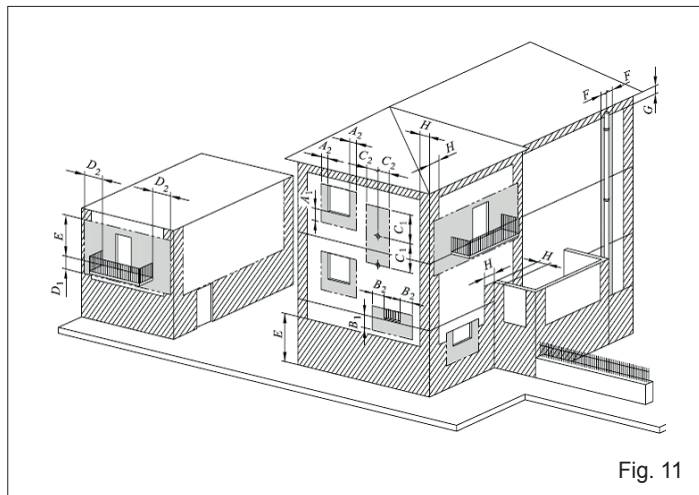


Fig. 11

⚠ Pentru distanțele minime față de materiale, carburanți, consultați indicațiile din Fig. 12

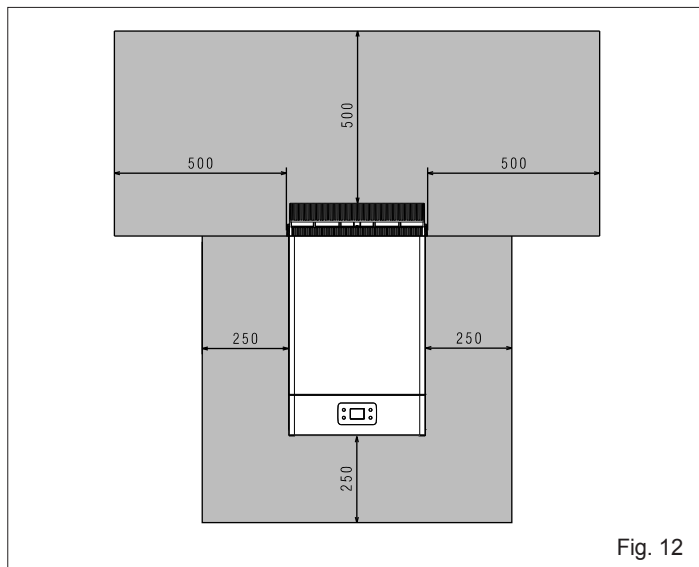


Fig. 12

## 3.4 Evacuarea produșilor de ardere

### 3.4.1 Modele pentru instalare internă

Pentru evacuarea produșilor de ardere, consultați normativele UNI 7129-7131. Boilerul este furnizat fără kit de evacuare a gazelor arse/de aspirare a aerului și, prin urmare, puteți utiliza accesoriile pentru aparate cu carcasă etanșă cu tiraj forțat care se adaptează mai bine la caracteristicile de instalare.

Pentru extracția gazelor de ardere și refacerea aerului de ardere al centralei, este absolut necesară utilizarea exclusivă de conducte originale sau de conducte care au aceleași caracteristici certificate CE, iar conexiunile trebuie să fie efectuate în mod corect, după cum este indicat în instrucțiunile din dotarea accesoriilor furnizate.

La un singur coș de fum pot fi conectate mai multe aparate, cu condiția ca toate să aibă o carcasă etanșă.

Boilerul este un aparat de tip C (cu carcasă etanșă) și, prin urmare, trebuie să fie conectat în mod sigur la conducta de evacuare a gazelor de ardere și la cea de aspirare a aerului, care ies la exterior și fără de care aparatul nu poate funcționa.

#### INSTALARE „FORȚATĂ DESCHISĂ” (TIP B22-B52)

Conducta de evacuare a gazelor arse poate fi orientată în direcția de instalare care este considerată a fi cea mai potrivită.

Pentru instalare, urmați instrucțiunile furnizate împreună cu kiturile.

În această variantă de configurare, boilerul este conectat la conducta de evacuare a gazelor arse de  $\varnothing$  80 mm prin intermediul unui adaptor de  $\varnothing$  60-80 mm (Fig. 13).

! În această variantă de configurare, aerul de ardere este preluat din încăperea de instalare a boilerului, care trebuie să fie adecvată din punct de vedere tehnic și prevăzută cu un sistem de aerisire.

! Conductele de evacuare a gazelor de ardere sunt potențiale surse de pericol.

! Tabelul conține lungimile rectilunii admise.

Model	Lungime maximă $\varnothing$ 80 mm (m)	Pierdere de sarcină (m)	
		cot de 45°	cot de 90°
11 - 13	15	1,2	1,7

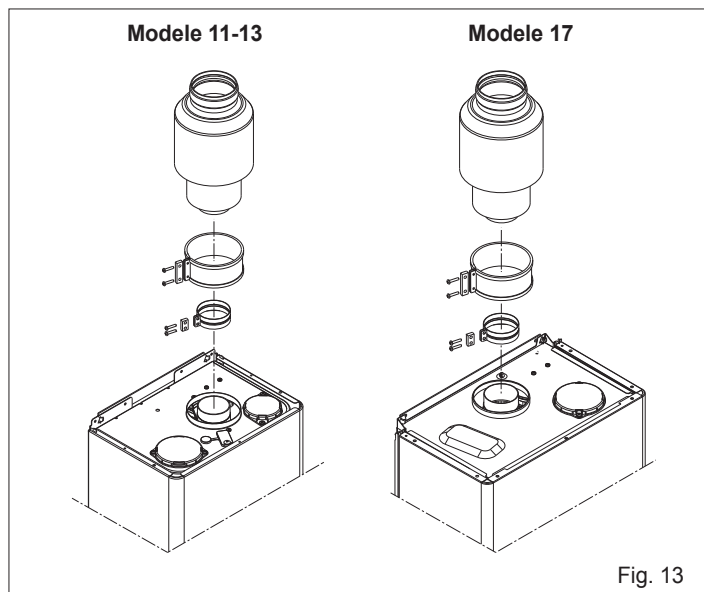


Fig. 13

#### CONDUCTELE DE EVACUARE COAXIALE ( $\varnothing$ 60-100)

Boilerul este furnizat echipat pentru a fi conectat la conductele de evacuare/aspirare coaxiale și cu deschidere pentru aspirarea aerului (D) închisă (Fig. 14).

Conductele de evacuare coaxiale pot fi orientate în direcția cea mai potrivită pentru necesitățile locale, respectând lungimile indicate în tabel.

Pentru instalare, urmați instrucțiunile furnizate împreună cu kitul.

! Tabelul conține lungimile rectilunii admise.

#### Orizontală

Model	Lungime maximă $\varnothing$ 60-100 mm (m)	Pierdere de sarcină (m)	
		cot de 45°	cot de 90°
11 - 13	3,5	1	1,5

#### Vertical

Model	Lungime maximă $\varnothing$ 60-100 mm (m)	Pierdere de sarcină (m)	
		cot de 45°	cot de 90°
11 - 13	4,5	1	1,5

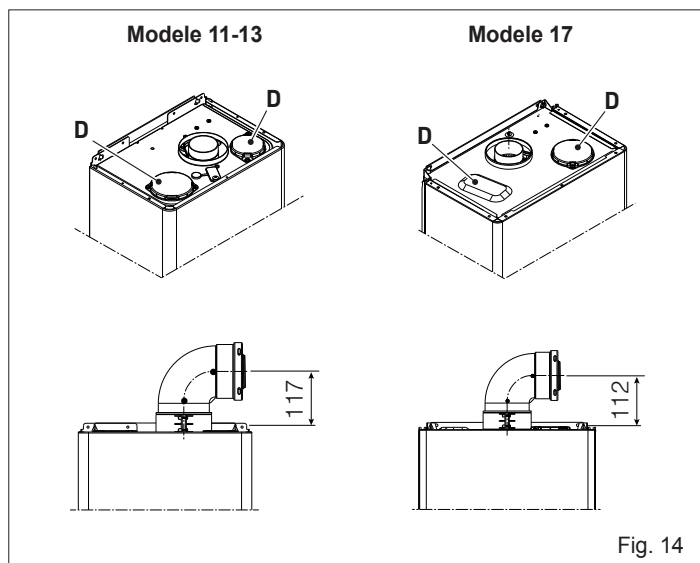


Fig. 14

#### CONDUCTE DE EVACUARE SEPARATE ( $\varnothing$ 80)

Conductele de evacuare separate pot fi orientate în direcția cea mai potrivită pentru necesitățile încăperii de instalare.

Conducta de aspirare a aerului de ardere trebuie să fie aleasă dintre cele două intrări (E și F): desfaceți capacul de închidere fixat în șuruburi și folosiți adaptorul specific în funcție de intrarea aleasă.

Adaptorul de intrare a aerului  $\varnothing$  80 (E) trebuie să fie orientat corect, prin urmare, trebuie să îl fixați folosind șuruburile speciale, astfel încât aripioara de poziționare să nu interfereze cu carcasa.

! Tabelul conține lungimile rectilunii admise.

Model	Lungime maximă $\varnothing$ 80 mm (m)	Pierdere de sarcină (m)	
		cot de 45°	cot de 90°
11 - 13	15+15	1,2	1,7



## Modele 11-13

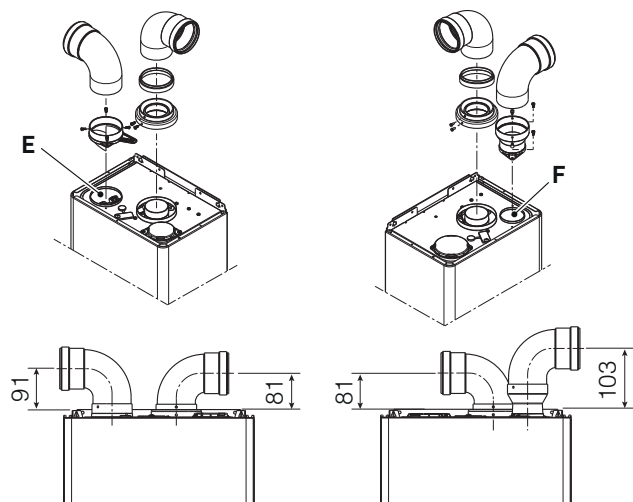


Fig. 15

## Modele 17

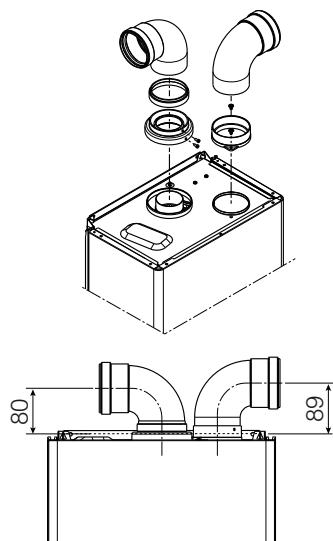


Fig. 16

Figura ilustrează vederea de sus a boilerului, precum și cotele de referință pentru distanțele dintre centrele conductelor de evacuare și de admisie a aerului de ardere, în raport cu placa de susținere a boilerului.

## Modele 11-13

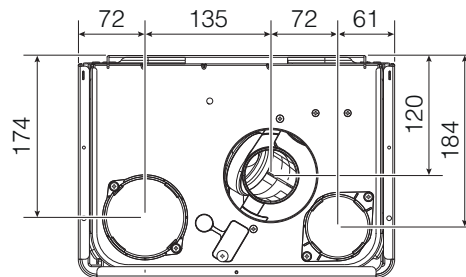


Fig. 17

## Modele 17

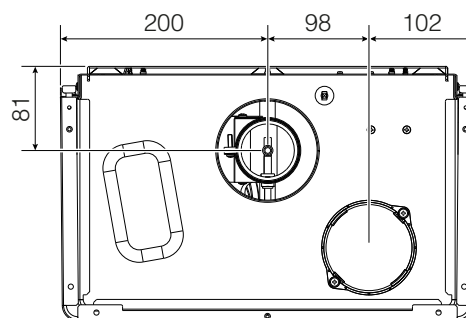


Fig. 18

## 3.4.2 Modele pentru instalare externă

Pentru evacuarea produșilor de ardere, consultați norma UNI 7129. Aparatul este de tip A2 și, prin urmare, nu conține conducte de evacuare a gazelor arse și de aspirare a aerului de ardere. Gazele de ardere sunt evacuate direct în atmosferă prin gura de evacuare integrată.

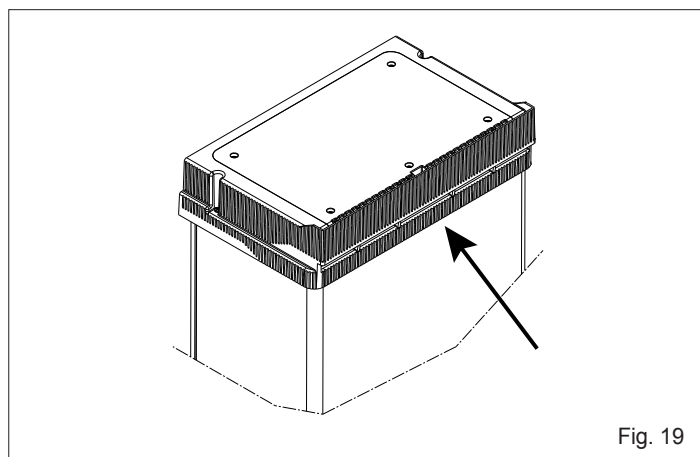



Fig. 19

- ⊘ Evitați inhalarea gazelor de ardere.
- ⊘ Nu intrați în contact direct cu gazele de ardere, deoarece acestea pot atinge temperaturi foarte ridicate care ar putea provoca arsuri.
- ⊘ Nu intrați în contact direct cu conducta de evacuare, deoarece aceasta poate atinge temperaturi foarte ridicate care ar putea provoca arsuri.
- ⊘ Pentru a garanta expulzarea corectă a gazelor de ardere, este interzisă blocarea sau acoperirea (chiar și parțial) a evacuării.
- ⊘ Este interzisă staționarea în apropierea aparatului în funcțiune.

### 3.5 Conexiuni electrice

Conectați cablul din dotare la rețeaua electrică, respectând faza, nulul și împământarea. În eventualitatea înlocuirii cablului de alimentare, operațiune care trebuie să fie efectuată în orice caz de un tehnician calificat, conectați boilerul cu un cablu de tip H03V2 V2-F (3 x 0,75 mm<sup>2</sup>) cu Ø max 7 mm, la fel ca cel din dotare, iar cablul de împământare trebuie să fie cu 30 mm mai lung decât cablurile de alimentare. Porniți alimentarea boilerului de la un întrerupător omnipolar cu o deschidere între contacte de cel puțin 3 mm. Pentru operațiunile de întreținere, scoateți boilerul de sub tensiune, acționând întrerupătorul omnipolar.

 Nu ne asumăm răspunderea pentru eventualele vătămări ale persoanelor, animalelor sau pentru prejudiciile materiale cauzate de lipsa împământării boilerului sau de realizarea unei instalații electrice care nu este conformă cu normele în vigoare.

Solicitați personalului calificat să verifice dacă instalația electrică este adecvată pentru puterea maximă absorbită de boiler, indicată pe plăcuță, asigurându-vă, în special, că secțiunea cablurilor instalației este adecvată pentru puterea absorbită a boilerului.

Nu este permisă utilizarea de adaptoare, prize multiple și/sau prelungitoare pentru alimentarea electrică generală a boilerului.

Utilizarea oricărei componente care utilizează energie electrică implică respectarea anumitor reguli fundamentale precum:


- nu atingeți aparatul dacă aveți părți ale corpului ude sau umede și/sau picioarele goale
- nu trageți de cablurile electrice
- nu lăsați boilerul expus la acțiunea agenților atmosferici (ploaie, soare etc.)
- nu permiteți ca aparatul să fie utilizat de copii sau de persoane neexperimentate
- cablul de alimentare a aparatului nu trebuie să fie înlocuit de utilizator.

În cazul deteriorării cablului, opriți aparatul și, pentru a-l înlocui, adresați-vă exclusiv unor persoane calificate.

Dacă decideți să nu utilizați boilerul pentru o anumită perioadă de timp, ar trebui să opriți alimentarea cu energie electrică a tuturor componentelor sistemului care utilizează energie electrică.

În cazul în care trebuie să înlocuiți cablul de alimentare, folosiți cablul furnizat de către producător sau de către serviciul de asistență tehnică.

### 3.6 Conexiunea de gaz

 Înainte de pornire, asigurați-vă că aparatul este pregătit pentru funcționarea cu gazul pentru alimentare; acest lucru reiese de pe ambalaj și de pe eticheta autocolantă, pe care este indicat tipul de gaz.

Stabiliți diametrul conductei, în conformitate cu normele în vigoare.


Înainte de a instala boilerul, trebuie să aerisiți conducta de gaz, pentru a elimina eventuale reziduuri de prelucrare. Conectați boilerul la conducta de gaz a instalației interne și introduceți în amonte de boiler un robinet pentru închiderea și deschiderea alimentării cu gaz.


Boilerul care funcționează cu GPL și sunt alimentate cu butelii prevăzute cu dispozitive de închidere și reglare trebuie să fie conectate astfel încât să garanteze condiții de siguranță pentru persoane și pentru mediul înconjurător.

Respectați dispozițiile normelor aplicabile.

Pentru prima punere în funcțiune a aparatului, dispuneți efectuarea următoarelor verificări de către personal calificat

- verificarea etanșeității interne și externe a instalației de alimentare cu carburant
- verificarea capacității carburantului în funcție de puterea impusă de aparat
- verificarea tipului de gaz, pentru a vă asigura că este cel pentru care este conceput aparatul
- verificarea presiunii de alimentare a carburantului, pentru a vă asigura că se încadrează în valorile indicate pe plăcuță
- verificarea instalației de alimentare cu carburant, pentru a vă asigura că este dimensionată în funcție de capacitatea necesară boilerului și este echipată cu toate dispozitivele de siguranță și de control prevăzute de normele în vigoare.


 În cazul unei absențe prelungite a utilizatorului boilerului, închideți robinetul principal de alimentare cu gaz a boilerului.


 Nu utilizați conductele de gaz ca împământare a echipamentelor electrice.


### 3.7 Conexiunea la rețeaua de alimentare cu apă

Conectați boilerul la rețeaua de alimentare cu apă și introduceți un robinet de interceptare a apei în amonte față de boiler (disponibil la cerere).

Stând cu fața spre boiler, admisia apei reci se află în partea dreaptă, iar ieșirea apei calde se află în partea stângă.


 Circuitul de apă caldă menajeră nu are nevoie de supapă de siguranță, dar este necesar să vă asigurați că presiunea din conducta de apă nu depășește 6 bari. În cazul în care există incertitudini, va trebui instalat un reductor de presiune.


 Asigurați-vă că toate conductele instalației dumneavoastră de alimentare cu apă nu sunt folosite ca prize de legare la pământ a instalației electrice sau telefonice. Acestea nu sunt adecvate sub nicio formă pentru o astfel de utilizare. În scurt timp, pot fi provocate deteriorări grave ale conductelor și aparatului.

 În cazul instalării în exterior: utilizați numai țevi hidraulice și robinete din material metalic, deoarece folosirea kit-ului antiîngheț poate deteriora materiale diferite de cele indicate mai sus.

### 3.8 Sistemul de protecție împotriva înghețului (Modele pentru instalare externă)

Aparatul este echipat în versiunea standard cu un sistem automat antiîngheț care protejează circuitul ACM împotriva înghețului în cazul unor temperaturi ambiante până la -10 °C.

 Pentru a beneficia de această protecție, care constă în rezistențe cu cablu de încălzire alimentate electric, aparatul trebuie să fie alimentat cu energie electrică. Prin urmare, lipsa alimentării electrice determină dezactivarea protecției. **Protecția antiîngheț este activă inclusiv cu aparatul în modul stand-by.**

 Sistemul antiîngheț standard protejează circuitul de apă caldă menajeră al boilerului până la racordurile hidraulice (intrare și ieșire ACM). În cazul instalării în exterior, este necesară protejarea adecvată a conductelor de racordare hidraulice și a robinetelor.


### 3.9 Golirea boilerului

Pentru golirea boilerului:

- închideți robinetul general al rețelei de alimentare cu apă
- deschideți toate robinetele de apă
- verificați dacă robinetele amplasate în cele mai joase puncte ale instalației permit golirea completă a boilerului.

### 3.10 Conversia tipurilor de gaz

Conversia de la un tip de gaz la altul este simplă și se poate realiza și cu boilerul instalat.

 Conversia trebuie efectuată numai de personal calificat și autorizat în conformitate cu Decretul Ministerial nr. 37/2008 și trebuie să fie respectate, de asemenea, dispozițiile din standardele UNI 7129 și 7131.

Boilerul este prevăzut pentru funcționarea cu gaz metan (G20) sau GPL (G30/G31), așa cum este indicat pe plăcuța de identificare a produsului.

Există posibilitatea conversiei boilerului de la un tip de gaz la altul, folosind kit-urile speciale furnizate la cerere:

- kit de conversie gaz metan
- kit de conversie GPL

Pentru demontare, consultați instrucțiunile de mai jos:

- întrerupeți alimentarea cu energie electrică
- scoateți în ordine carcasa, capacul camerei de aer și capacul camerei de ardere
- decuplați cablul electrodului
- extrageți canalul de cablu inferior din locașul camerei de aer
- desfaceți piulițele (A) ale rampei de by-pass
- desfaceți piulița (B) a rampei fluxostatului/arzătorului
- desfaceți clemele (C) care fixează rampele arzătorului
- decuplați rampele (D) de la arzător
- desfaceți 4 șuruburile (E) care fixează arzătorul pe suport
- după ce ați scos arzătorul (F), desfaceți șuruburile (G) care fixează colectorul la arzător
- cu o cheie tubulară sau bifurcată, scoateți duzele și distanțierele și înlocuiți-le cu cele din kit.

⚠ Utilizați și montați toate distanțierele din kitul furnizat, inclusiv în cazul colectoarelor fără distanțiere.

Pentru conversia de la metan la GPL, instalați flanșa arzătorului (H). Pentru conversia de la GPL la gaz metal, scoateți flanșa.

⚠ Înainte de a scoate flanșa arzătorului, goliți boilerul de apă conform descrierii din paragraful „Golirea boilerului”.

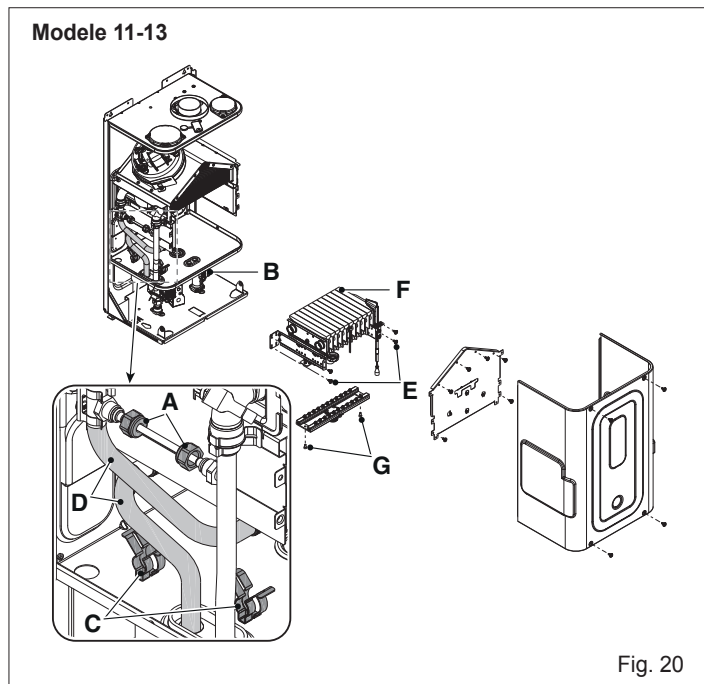


Fig. 20

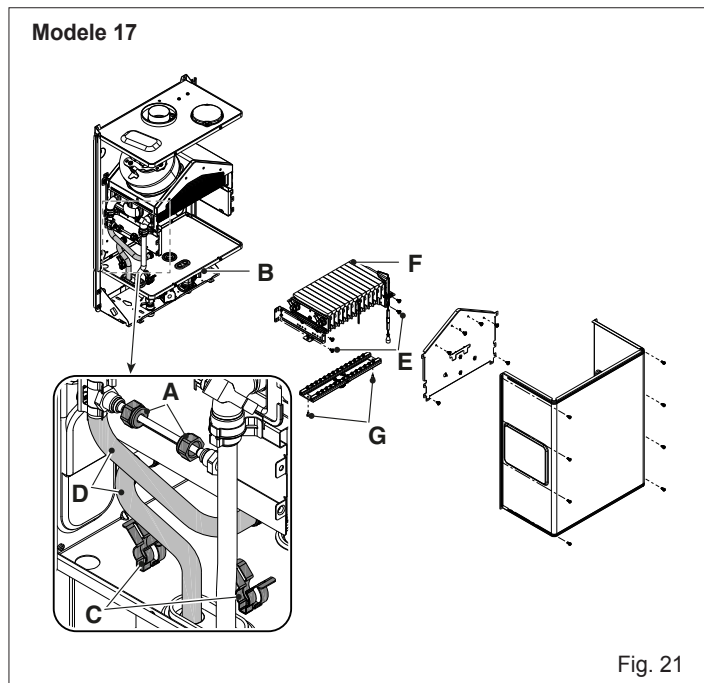


Fig. 21

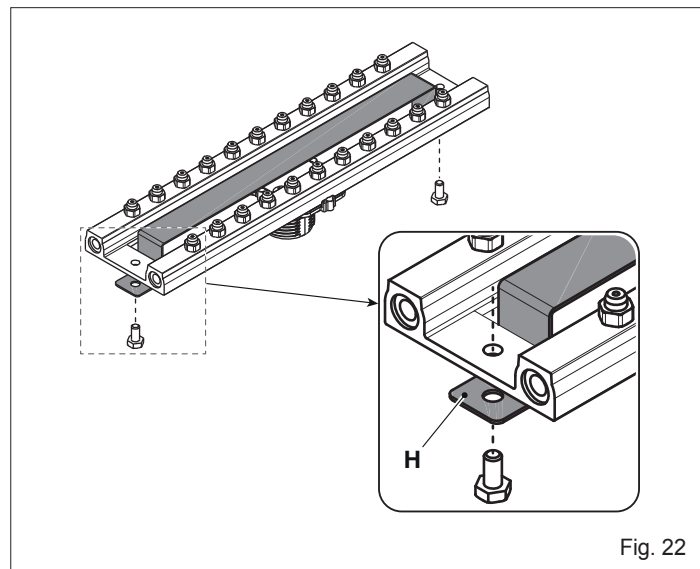


Fig. 22

Ulterior, este necesar să setați **Parametrul 4** (consultați paragraful „Meniu parametri”), după cum urmează:

Conversia de la METAN la GPL	
Parametru	Valoare
4	1
Conversia de la GPL la METAN	
Parametru	Valoare
4	0

### 3.11 Reglaje

Boilerul a fost deja reglat în fabrică, de către producător. În cazul în care este necesar să se efectueze din nou reglaje, de exemplu, după o operațiune de întreținere extraordinară, după înlocuirea supapei de gaz sau după o transformare a gazului, efectuați procedurile descrise mai jos.

⚠ Reglajele puterii maxime trebuie să fie efectuate în ordinea indicată și doar de către personal calificat.

- Îndepărtați carcasa, desfăcând șuruburile de fixare A (consultați paragraful „Demontarea carcasei”).
- Desfaceți rotind de două ori șurubul prizei de presiune (1) din aval de supapa de gaz și conectați manometrul
- Deconectați priza de compensare (5) de la supapa de gaz

## ROMÂNĂ

- Demontați capacul de protecție (2)
- Deschideți la debit maxim un robinet de apă, aduceți la valoarea maximă selectorul de temperatură și puneți boilerul sub tensiune

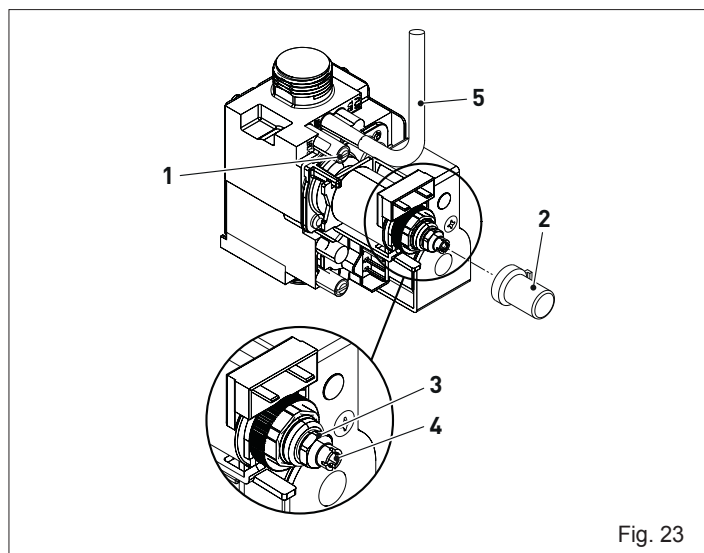


Fig. 23

### Reglare pentru valoarea maximă:

- Strângeți la maximum piulița (3) până când se obține valoarea presiunii gazului indicată în tabel

Presiunea maximă a gazului la duze			
Modelele 11	G20	12,00	mbar
		122,37	mm. C.A.
	G30	27,40	mbar
		279,40	mm. C.A.
	G31	35,40	mbar
		360,98	mm. C.A.
Modelele 13	G20	14,00	mbar
		142,76	mm. C.A.
	G30	27,40	mbar
		279,40	mm. C.A.
	G31	35,40	mbar
		360,98	mm. C.A.

### Reglarea pentru valoarea minimă:

- decuplați unul din cele două cabluri de la bobină
- strângeți și/sau desfaceți șurubul utilizând cheia hexagonală de reglare a valorii minime (4) până când se obține presiunea gazului indicată în tabel
- montați la loc capacul de protecție (2)

Presiunea minimă a gazului la duze			
Modelele 11	G20	1,30	mbar
		13,26	mm. C.A.
	G30	2,80	mbar
		28,55	mm. C.A.
	G31	3,60	mbar
		36,71	mm. C.A.
Modelele 13	G20	1,80	mbar
		18,35	mm. C.A.
	G30	3,40	mbar
		34,67	mm. C.A.
	G31	4,40	mbar
		44,87	mm. C.A.

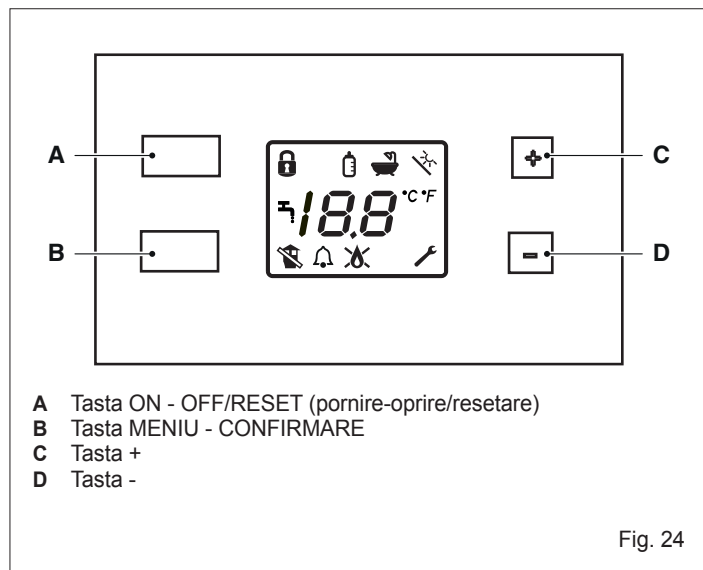
- Reconectați priza de compensare la supapa de gaz (5)
- Decuplați manometrul și strângeți șurubul prizei de presiune (1)



Rețineți că, pentru funcționarea pe bază de GPL, trebuie să fie instalat un regulator de presiune a gazului pe alimentarea boilerului, reglat la o presiune de 28-30 mbari, pentru funcționarea cu butan și 37 mbari pentru funcționarea cu propan.

## 4 PUNEREA ÎN FUNCȚIUNE

### 4.1 Interfața de comenzi



#### Tasta ON - OFF/RESET (pornire-oprire/resetare)

Permite pornirea și oprirea aparatului. De asemenea, permite restabilirea funcționării în cazul unei anomalii de funcționare.










#### Tasta MENU

Permite confirmarea alegerilor, intrarea în meniul de utilizator și, atunci când este apăsat pentru mai mult de 2 secunde, accesarea meniului tehnic (în acest caz, este necesară introducerea parolei).

#### Tastele + și -

Permit navigarea între diferitele funcții disponibile, modificarea valorii unui parametru și a temperaturii stabilite pentru apă caldă menajeră.

### 4.2 Descrierea pictogramelor

-  Blocarea reglării temperaturii
-  Funcție biberon
-  Funcție de alegere a unității de măsură a temperaturii
-  Alarmă generică
-  Preluare ACM
-  Prezență flacăra
-  Blocare flacăra
-  Este necesară întreținerea (sau intervenția tehnică) sau intrarea în meniul tehnic
-  Anomalie gaze arse


### 4.3 Alegerea funcțiilor

Utilizând tastele „+” și „-”, funcțiile disponibile pot fi derulate pe afișaj. Pictograma aferentă alegerii efectuate clipește împreună cu segmentele centrale.

În cazul unei chei reglabile () , segmentele centrale nu apar.

Apăsând tasta MENU (B), se trece în modul de setare a valorii. Pe afișaj apare „on” sau „oF”, pe baza stării funcției de la momentul respectiv, și anume activă sau dezactivată. Pentru a modifica starea funcției:

- apăsați tastele + și -
- apăsați tasta MENU (B) pentru a confirma și a reveni la selectarea funcțiilor.

 Ținând apăsată tasta „+” sau „-”, se activează modul de derulare rapidă.

#### Funcția de blocare a tastelor

Permite blocarea tastaturii. Se activează sau se dezactivează printr-o combinație de taste (tastele „+” și „-” apăsați simultan timp de 5 secunde).

Când modul este activ (blocare), nu este posibil să acționați din tastatură.

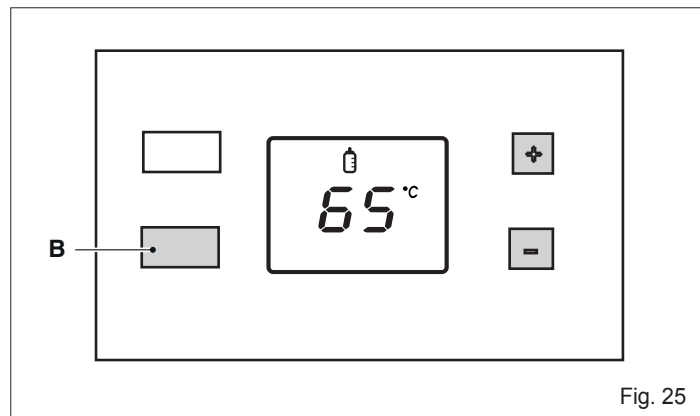
#### Funcție Biberon

Prin selectarea acestei funcții este posibilă setarea temperaturii maxime de distribuire a apei (valoare maximă 65 °C; valoare minimă 36°C).

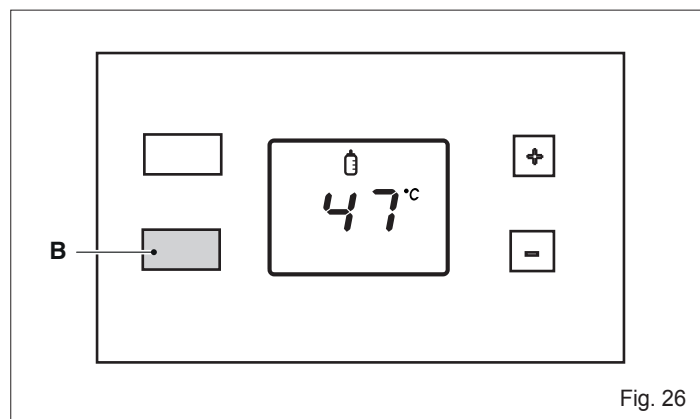
Dacă funcția nu este activă pe afișaj, apare „oF”. Dacă funcția este activă, pe afișaj apare temperatura „biberon” setată anterior.

Valoarea maximă care poate fi setată este definită în parametrul 11 (consultați tabelul parametrilor).

Pentru a modifica valoarea setată, apăsați tasta MENU (B) și utilizând tastele „+” sau „-” selectați valoarea dorită.



Apoi confirmați alegerea făcută apăsând din nou tasta MENU (B).



#### Funcția aleasă a unității de măsurare a temperaturii °C °F

Puteți alege între două scări de măsurare: grade Celsius și Fahrenheit. Pe afișaj apare unitatea de măsură curentă. Pentru a modifica valoarea, mergeți la funcția (°C °F) și acționați pe tastele „+” și „-”. Confirmați selecția cu tasta MENU (B).

#### Funcție cheie

Când este selectată pictograma cheii reglabile, segmentele centrale ale afișajului se vor stinge. Apăsând tasta MENU (B) timp de 2 secunde se trece la modul de introducere a parolei (numai pentru personal calificat) pentru a accesa meniul tehnic (consultați paragraful „Meniu parametri”).

#### Sistem solar

Funcția este activă numai dacă instalația este configurată pentru a funcționa cu un sistem solar.

Pentru a ieși din meniul funcțiilor, apăsați tastele „+” sau „-” până când pe afișaj apare mesajul „rt” (retur).

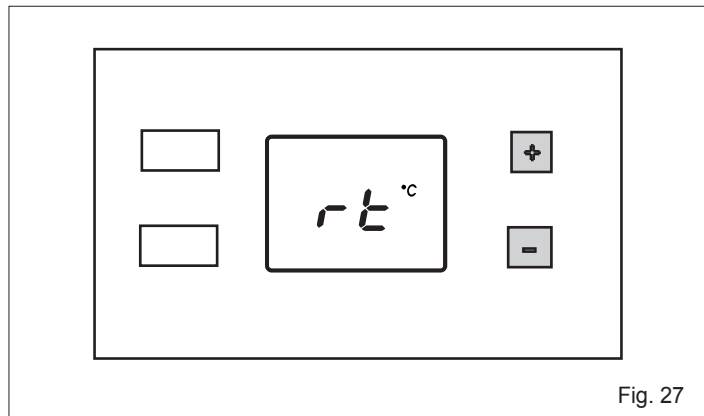


Fig. 27

Prin confirmarea cu tasta MENU (B), se revine la afișajul stării de pornit/standby.

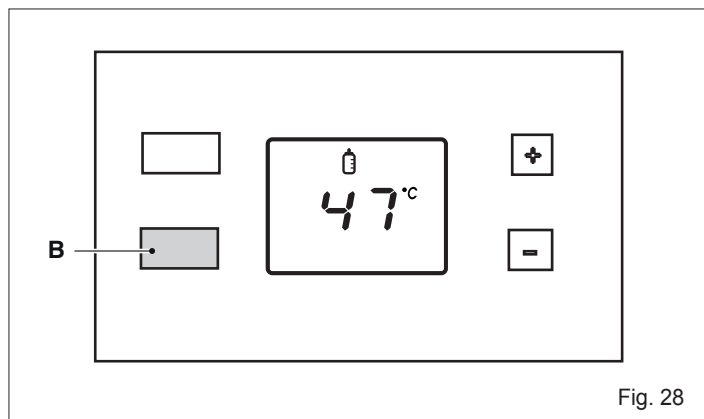


Fig. 28

În absența acțiunilor, după 2 minute, aparatul iese din meniu și revine la ecranul normal de funcționare.

#### 4.4 Pornire

Prima punere în funcțiune a aparatului trebuie efectuată de personal calificat.

Trebuie efectuate următoarele verificări și operațiuni:

- verificați ca robinetele de carburant și de apă ale instalației de alimentare cu apă să fie deschise

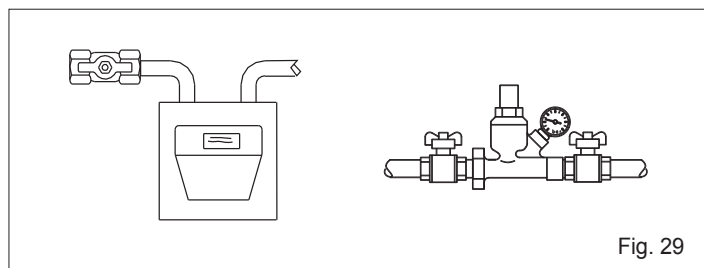


Fig. 29

- aduceți întrerupătorul general al instalației pe poziția „pornit”.

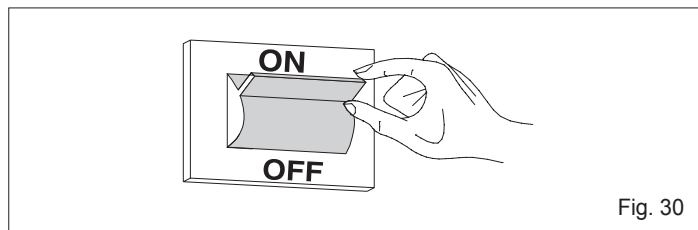


Fig. 30

Aparatul este alimentat electric și este în mod normal oprit.

Pe afișaj se aprinde în ordine (de la oprit la pornit) la fiecare 2 secunde un segment cu 2 cifre până când apare indicatorul „oF” (oprit). Când indicatorul „oF” este complet prezent pe afișaj, acesta rămâne aprins timp de 10 secunde, apoi clipește de 5 ori și se stinge timp de 5 secunde. Apoi, secvența de aprindere a segmentelor începe din nou. În acest mod, aparatul ignoră orice cerere de pornire.

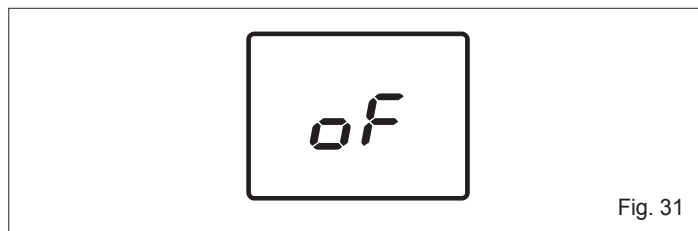


Fig. 31

- Apăsați tasta ON - OFF/RESET (A) pentru a porni aparatul.

Toate pictogramele de pe afișaj apar pentru 2 secunde. Apoi, rămân aprinse numai pictogramele legate de modul de funcționare curent. În modul pornit (ON), aparatul este pornit și poate prepara apă caldă menajeră.

Dacă nu există nicio cerere de ACM, boilerul trece în modul de stand-by. În această etapă, pe afișaj se aprinde în ordine (de la oprit la pornit) la fiecare 2 secunde un segment până când apare indicatorul „Sb”.

Când indicatorul "Sb" este vizibil, acesta rămâne aprins timp de 10 secunde, apoi clipește de 5 ori și se stinge timp de 5 secunde. Apoi, secvența de activare a segmentului începe din nou.

În modul stand-by, dacă temperatura citită de sonda de temperatură de pe circuitul de ACM este > 65°C, este activat ventilatorul. Atunci când temperatura scade sub 65°C, ventilatorul este menținut alimentat timp de încă 1 minut și apoi este oprit.

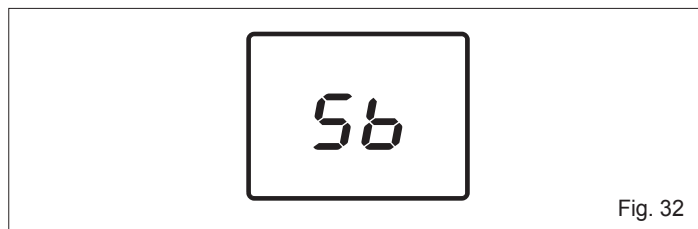


Fig. 32

#### Preluare ACM

- Deschideți un robinet de pe circuitul de ACM. După expirarea duratei setate la parametrul „Durată de așteptare activare circuit ACM” (aproximativ 0,5 secunde), pe afișaj apare simbolul robinetului și temperatura de distribuție a apei calde menajere (rotunjită la gradul superior).
- Arzătorul se aprinde și, când este detectată flacăra, pe afișaj se aprinde simbolul corespunzător.
- Aparatul va prepara apă caldă menajeră la temperatura setată în parametrul „Valoare de referință apă caldă menajeră” (consultați tabelul parametrilor).
- La închiderea robinetului de apă, boilerul se va opri, fiind pregătit pentru pornirea următoare.



Stingerea și reaprinderea arzătorului sunt gestionate în două moduri:

- absolut: prag de stingere a arzătorului la 70°C
- corelat: prag de stingere a arzătorului când este atinsă valoarea de referință de +4°C.

Punctul de reaprindere este comun pentru cele 2 moduri și corespunde valorii de referință de -1°C.

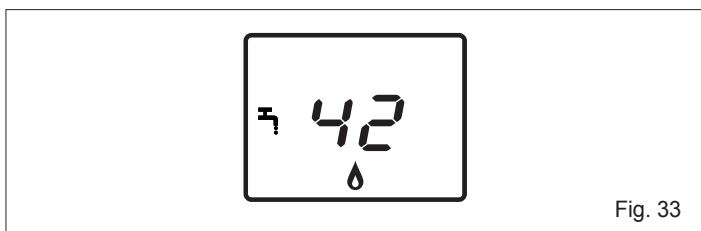


Fig. 33

#### MODIFICAREA VALORII DE REFERINȚĂ PENTRU ACM

- Apăsând tastele „+” sau „-”, este posibilă modificarea valorii de referință pentru temperatura apei calde menajere. Apăsând tasta „+” valoarea crește, iar apăsând tasta „-” valoarea scade.

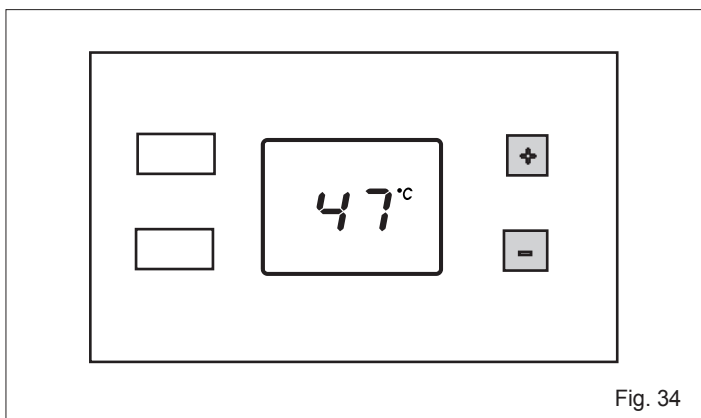


Fig. 34

Dacă apare o anomalie, boilerul se oprește (consultați paragraful Anomaliilor de funcționare și restabilirea funcționării).

### 4.5 Anomaliile de funcționare și restabilirea funcționării

În cazul unei anomalii, pe afișaj vor apărea indicatorii enumerați și descriși în tabel.

Tip de eroare	Temporar Definitiv	Cod eroare	Pictograme
Alarmă termostat limită	Definitiv	02	✘
Anomalie presostat aer	Temporar	03	🔔🏠
Alarmă termostat arzător	Definitiv	04	✘
Alarmă presostat aer	Definitiv	03	✘🏠
Alarmă blocare modul ACF	Definitiv	01	✘
Alarmă defecțiune electronică ACF	Definitiv	01	✘
Anomalie flacără parazit	Temporar	11	🔔
Alarmă supratemperatură	Definitiv	88 °C aprindere intermitentă	✘
Anomalie defectare senzor NTC apă menajeră	Temporar	06	🔔
Anomalie defectare senzor NTC intrare	Temporar	08	🔔

În cazul unei anomalii temporare, aparatul încercă automat să restabilească funcționarea.

În cazul unei anomalii permanente, este necesar să se restabilească funcționarea normală a aparatului apăsând tasta ON - OFF/RESET (A). Această operație poate fi repetată de cel mult 2 ori. În cazul în care problema nu se rezolvă, este necesar să se solicite intervenția Serviciului de asistență tehnică.



Sistemul prevede ca alarmele să rămână operaționale chiar și în starea ON-OFF/RESET (pornit-oprit/resetare). Acestea nu sunt afișate în această stare. Dacă apare un blocaj în timpul funcției de oprire, pentru a restabili funcționarea, puteți aduce boilerul în poziția pornit și apoi din nou în poziția oprit.

### 4.6 Oprire temporară

În cazul în care lipșiți temporar (sfârșit de săptămână, călătorii scurte etc.):

- apăsați tasta ON-OFF/RESET (A)
- aduceți întrerupătorul general al instalației în poziția de oprire.

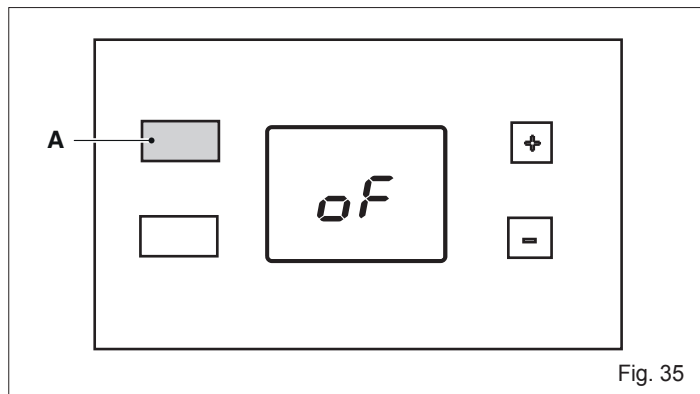


Fig. 35

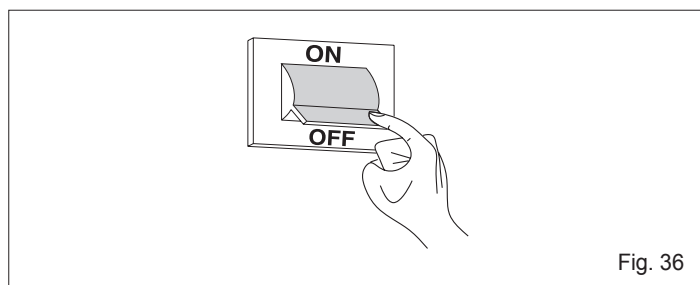


Fig. 36

### 4.7 Stingerea pe perioade lungi

Neutilizarea aparatului pentru o perioadă îndelungată de timp presupune efectuarea următoarelor operații:

- apăsați tasta ON-OFF/RESET (A)
- aduceți întrerupătorul general al instalației în poziția „oprit”
- închiderea robinetelor de carburant și de apă ale instalației.

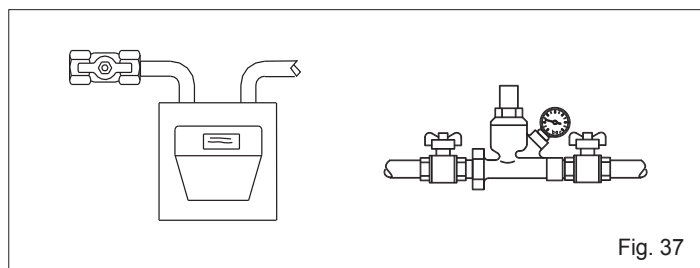


Fig. 37



Golirea instalației dacă există riscul de înghețare.

## 4.8 Meniu parametri

Apăsați tasta MENIU (B) timp de 2 secunde.

Cele două segmente centrale ale cifrelor clipesc și, împreună cu ele, apar unele pictograme.

Utilizați tastele „+” sau „-” pentru a selecta pictograma aferentă cheii reglabile (🔧). În acest moment, segmentele centrale se sting.

Apăsați tasta MENIU (B) pentru a introduce parola de acces la meniul tehnic (numai pentru personal calificat).

Apăsați tasta „+” pentru a crește valoarea numerică până când se atinge valoarea parolei.

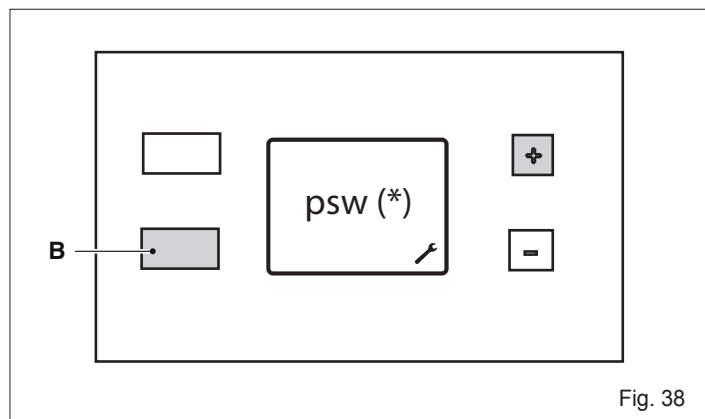


Fig. 38

(\*) psw = setați valoarea parolei, disponibilă numai pentru personal calificat. **Utilizatorul nu poate accesa MENIUL TEHNIC în niciun fel.**

Când este accesat meniul tehnic, pe afișaj va apărea numărul „2”. Apăsând tastele „+” sau „-”, este posibilă selectarea următorului parametru:

- 2 Putere arzător
- 4 Tip de gaz
- 5 Tip de debitmetru
- 6 Durată de așteptare activare circuit ACM
- 11 Valoare de referință maximă circuit ACM
- 40 Funcționarea termostatului de ACM
- 41 Afișarea temperaturii de intrare pentru ACM
- 42 Afișarea debitului ACM
- rt Ieșire din meniu
- rs Resetare la valorile din fabrică

Confirmarea valorilor setate se face apăsând tasta MENIU (B).

Pentru a ieși din MENIUL TEHNIC, apăsați tastele „+” sau „-” până când apare indicatorul „rt” (retur). Apăsați tasta MENIU (B) pentru a reveni la MENIUL DE UTILIZATOR.

Apăsând tasta ON-OFF/RESET (A), boilerul de oprește.

În absența oricărei acțiuni, după 2 minute, aparatul iese din meniu și revine la ecranul de funcționare normală.

### 4.8.1 Tabelul parametrilor

Nr. PAR	DESCRIERE PARAMETRU	UNITATE DE MĂSURĂ	MIN	MAX	VALORI	VALOARE SETATĂ DIN FABRICĂ
2	Selectare putere/capacitate boiler în litri	l/min			11 13 17	11 l/min --> 22kW 13 l/min --> 26kW 17 l/min --> 34kW
4	Selectare metan/GPL				0 (METAN) 1 (GPL)	0 (modele cu metan) 1 (modele cu GPL)
5	Selectare fluxostat/debitmetru				0 (FLUXOSTAT) 1 (DEBITMETRU)	0
6	Durată de așteptare activare circuit ACM	s	0,5	10	(pas de 0,5s)	0,5s
11	Valoare de referință maximă circuit ACM	°C	36	65		65
20	Funcție antitiraj indusă		0	1	0 (NU) 1 (ACTIV)	1
40	Tip de funcționare a termostatului de ACM				0 (ABSOLUTĂ) 1 (CORELATĂ)	0
41	Afișarea temperaturii de intrare pentru ACM	°C				
42	Afișarea debitului ACM				NEUTILIZATĂ	
rt	Ieșire din meniu					
rs	Resetare la valorile din fabrică					

### 4.8.2 Resetare la valorile setate din fabrică

Din meniul de parametri, selectând „rs”, parametrii plăcii pot fi readuși la setările din fabrică (Resetarea la valorile din fabrică).

Apăsând tasta MENIU (B), pe afișaj apar 2 liniițe în partea de jos. Apăsați tasta „-” până când cele 2 liniițe se deplasează în sus. Apăsați tasta „+” pentru a readuce valorile la setările din fabrică.

Dacă în loc de tasta „+” este apăsată tasta MENIU (B), se anulează operația și se revine la meniul precedent.

Pentru a ieși din MENIUL TEHNIC, apăsați tastele „+” sau „-” până când apare indicatorul „rt” (retur); în acest punct, apăsând tasta MENIU (B), se revine la MENIUL DE UTILIZATOR.

Apăsând tasta ON-OFF/RESET (A), boilerul de oprește.

În absența oricărei acțiuni, după 2 minute, aparatul iese din meniu și revine la ecranul de funcționare normală.

⚠ În cazul înlocuirii plăcii electronice, este necesar să setați parametrii 2 (11-13-17) și 4 (metan - gpl) în funcțiune ai tipului de boiler utilizat.

## 5 ÎNTREȚINEREA


Pentru o utilizare corectă în timp, efectuați o verificare a boilerului de către personal calificat cel puțin o dată pe an.

**IMPORTANT:** înainte de a efectua orice operațiune de curățare, întreținere, deschidere sau demontare a panourilor boilerului, opriți aparatul, închizând robinetul de gaz.

**Asigurați-vă** că nu sunt blocate secțiunile de trecere a gazelor arse ale schimbătorului. Pentru a curăța panourile externe, utilizați o lavetă îmbibată cu o soluție de apă și săpun.

**Nu utilizați** solvenți, pulberi sau bureți abrazivi.

**Nu curățați** aparatul și/sau părțile acestuia utilizând substanțe ușor inflamabile (de exemplu: benzină, alcool, nafta etc.).

 **Modele pentru instalare externă:** dacă este nevoie să verificați sau să curățați conducta de evacuare, deschideți capacul desfăcând șuruburile **A**.

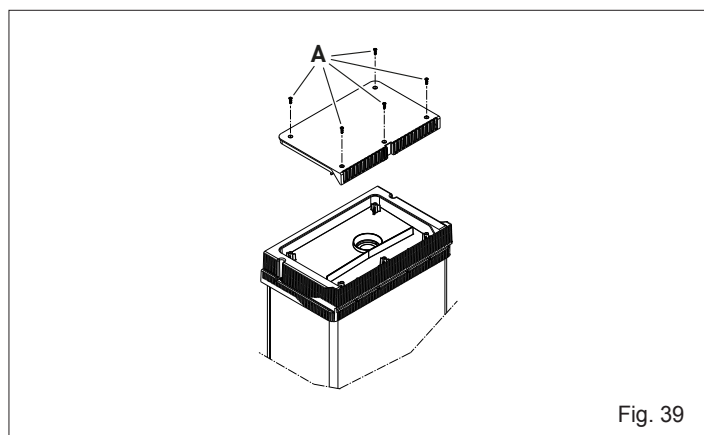


Fig. 39

## 6 DEMONTAREA CARCASEI

### 6.1 Modele pentru instalare internă

Pentru demontarea carcasei, procedați după cum urmează:

- întrerupeți alimentarea cu energie electrică, acționând întrerupătorul omnipolar
- desfaceți cele 2 șuruburi **A**
- deplasați înainte carcasa **B**
- deplasați carcasa **B** în sus, eliberând-o din cârligele superioare

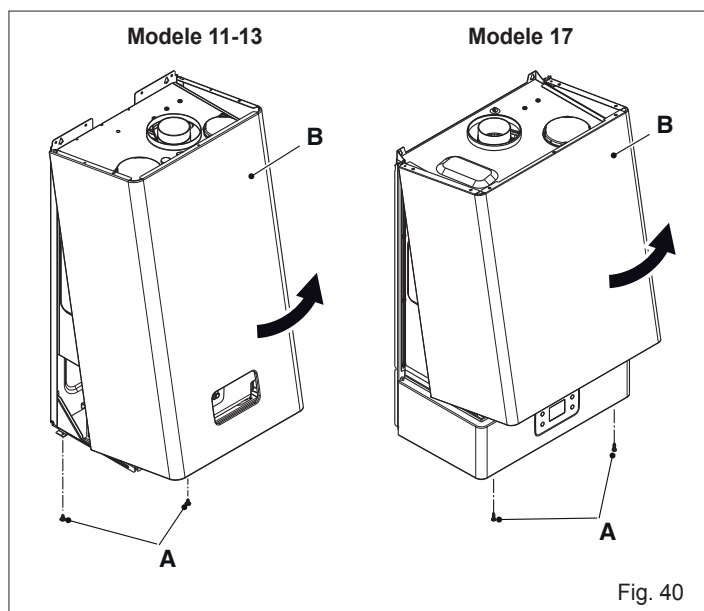


Fig. 40

### Modele 11-13

Pentru a avea acces la panoul de comandă, scoateți șurubul de fixare **C** și rotiți-l înspre exterior

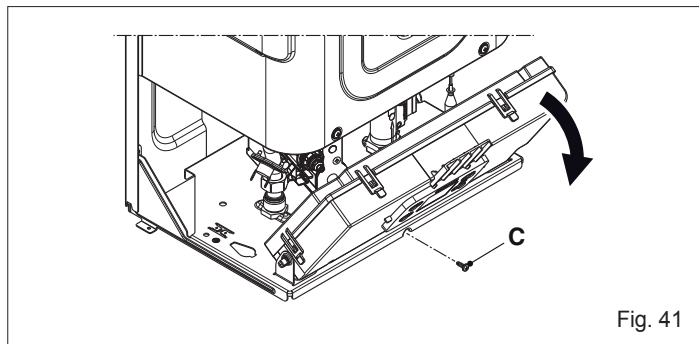


Fig. 41

### Modele 17

Pentru a deschide panoul de comandă, procedați după cum urmează:

- scoateți șuruburile **C**
- glisați panoul de comandă spre exterior și rotiți-l până în poziția de oprire

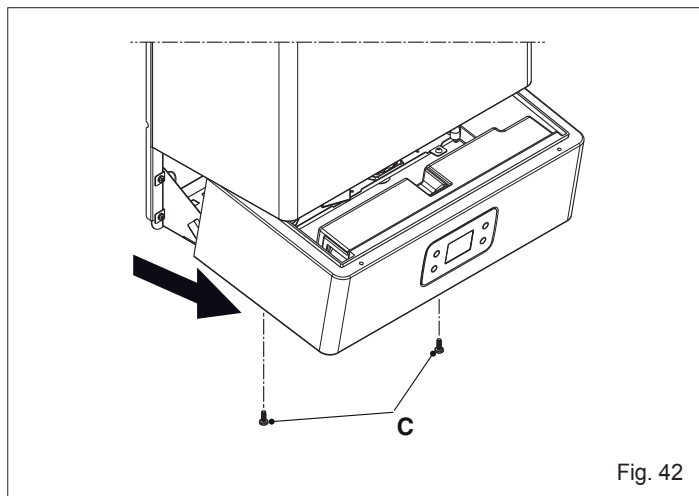


Fig. 42

### 6.2 Modele pentru instalare externă

Pentru demontarea carcasei, procedați după cum urmează:

- întrerupeți alimentarea cu energie electrică, acționând întrerupătorul omnipolar
- scoateți șuruburile **A** ale conductei de evacuare superioare
- desfaceți conducta de evacuare superioară în sus

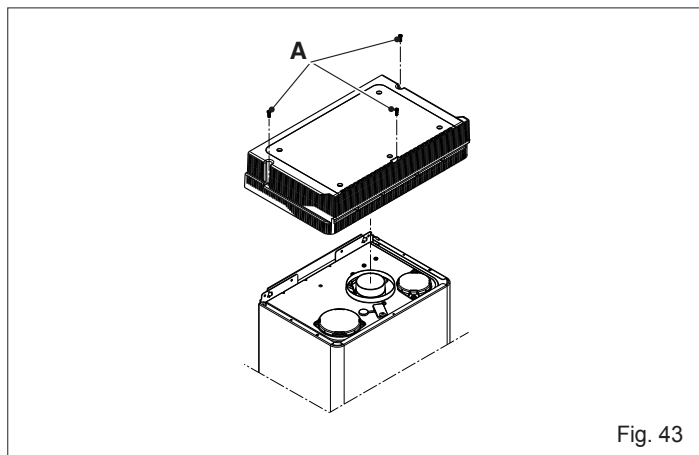
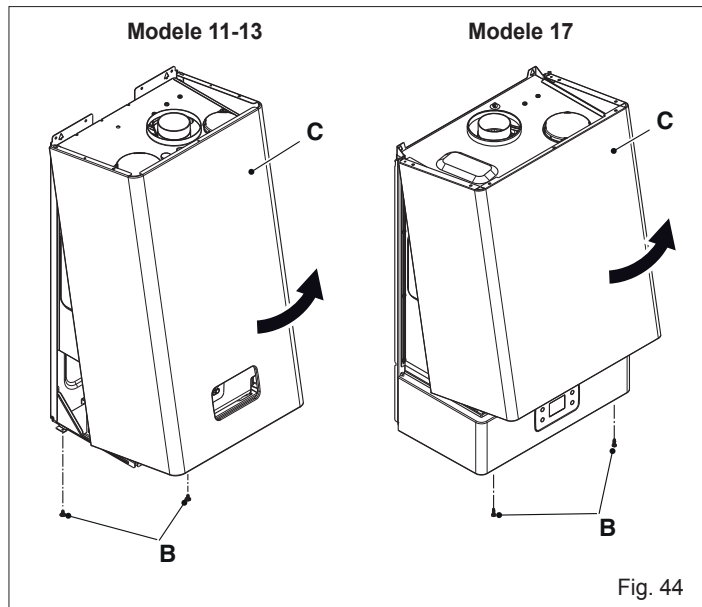


Fig. 43

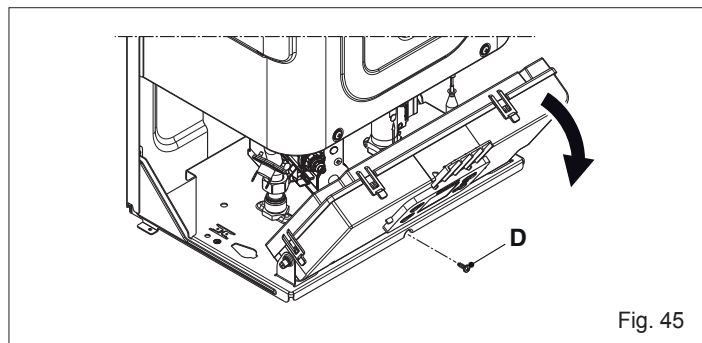
## ROMÂNĂ

- desfaceți cele 2 șuruburi **B**
- deplasați înainte carcasa **C**
- deplasați carcasa **C** în sus, eliberând-o din cârligele superioare



### Modele 11-13

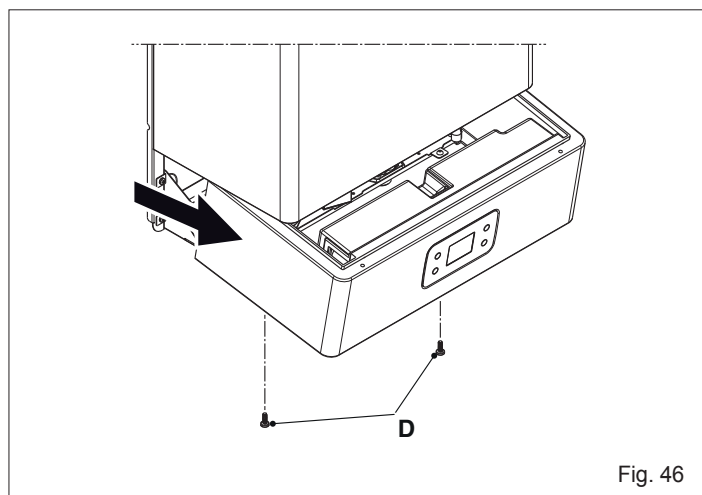
Pentru a avea acces la panoul de comandă, scoateți șuruburile de fixare **D** și rotiți-l



### Modele 17

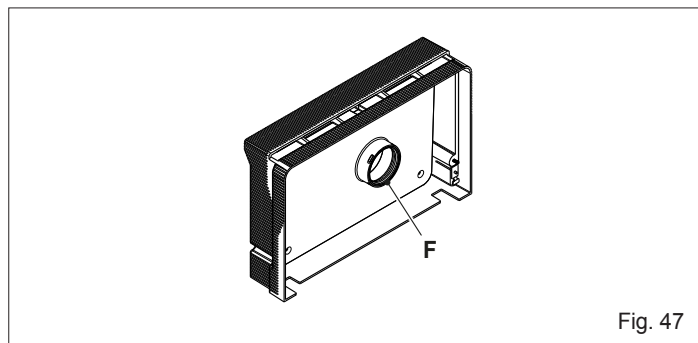
Pentru a deschide panoul de comandă, procedați după cum urmează:

- scoateți șuruburile **C**
- glisați panoul de comandă spre exterior și rotiți-l până în poziția de oprire



La finalul operațiilor descrise mai sus, montați la loc toate componentele, acționând în sens invers.

⚠ Garnitura **F** trebuie să se afle întotdeauna în locașul său inițial.

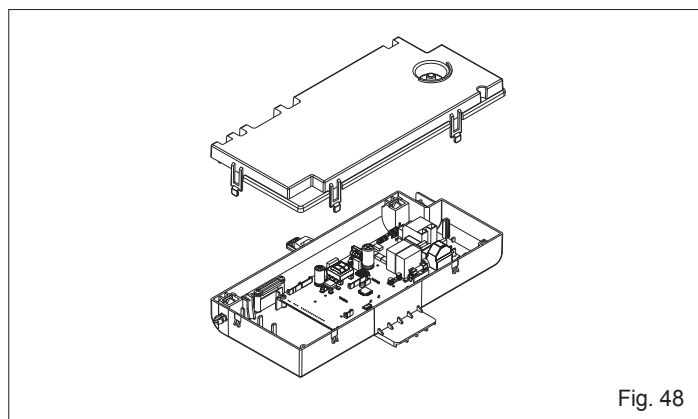


## 6.3 Accesul la placa electronică și de modulare

⚠ Înainte de a interveni asupra boilerului, decuplați alimentarea electrică de la întrerupătorul omnipolar de pe linia electrică de alimentare.

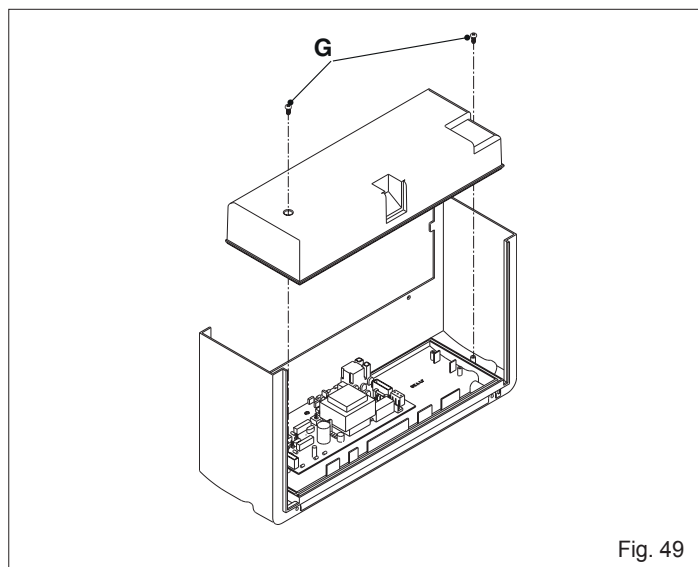
### Modele 11-13

- Pentru a avea acces la echipamentele electronice, scoateți carcasa și rotiți panoul de comandă
- desfaceți capacul și veți avea acces la placă.



### Modele 17

- Pentru a avea acces la echipamentele electronice, scoateți carcasa și extrageți panoul de comandă
- scoateți cele 2 șuruburi **G**
- scoateți capacul și veți avea acces la placă.



## 7 EVENTUALE ANOMALII ȘI REMEDII

Pentru o bună funcționare a boilerului, pentru a-i prelungi durata de viață și pentru a funcționa întotdeauna în cele mai bune condiții de siguranță, acesta trebuie să fie verificat cel puțin o dată pe an de către personal calificat. În mod normal, este necesară efectuarea următoarelor operațiuni:

- îndepărtarea eventualelor urme de oxidare de pe arzătoare
- îndepărtarea eventualelor depuneri de pe electrod
- curățarea camerei de ardere
- controlul pornirii, opririi și funcționării aparatului
- controlul funcționării corecte a ventilatorului
- controlul presostatului de aer
- controlul conductelor de evacuare a gazelor arse, de aspirare a aerului.

 Indicațiile de mai jos se adresează exclusiv tehnicienilor calificați și autorizați să intervină asupra boilerului.

ANOMALII	CAUZA	REMEDII
Boilerul nu se aprinde	- Nu există alimentare cu energie electrică	- Conectați boilerul la rețea
	- Nu există alimentare cu gaz	- Deschideți sistemul de alimentare cu gaz
	- A pătruns aer în conducta de gaz	- Aerisiți
Nu sunt prezente scântei, dar ventilatorul este în funcțiune	- Presostat defect	- Înlocuiți-l
	- Țeava presostatului nu este conectată sau este tăiată	- Verificați, înlocuiți sau racordați țeava
	- Electrod de aprindere/detectare defect	- Înlocuiți-l
	- Cablu electrod întrerupt	- Verificați-o - reparați-o
	- Placa electronică nu detectează flacăra	- Verificați-o - reparați-o
Nu se aprinde arzătorul	- Electrovalva principală nu se deschide	- Verificați-o - reparați-o
	- Electrod de aprindere/detectare defect	- Verificați-l - înlocuiți-l
	- Cablu electrod întrerupt	- Verificați-l - înlocuiți-l
	- Placa electronică nu detectează flacăra	- Verificați contactele conectoarelor și, dacă este necesar, înlocuiți placa
Arzătorul nu se stinge la închiderea robinetului de alimentare cu apă	- Electrovalva principală nu se deschide	- Verificați-o și, dacă este necesar, înlocuiți-o
	- În cazul versiunii GPL, verificați presiunea de alimentare cu gaz	- Reglați și, dacă este cazul, înlocuiți regulatorul de presiune al buteliei
Tentative de pornire repetate	- Fluxostat defect	- Înlocuiți-l
	- Țevi ale conductei speciale de evacuare/aspirare introduse greșit	- Verificați și remediați
Flacăra arzătorului este neregulată și boilerul se oprește ulterior	- Conducta de evacuare/aspirare nu este bine instalată	- Verificați etanșeitatea conductei

## 8 DATE TEHNICE

DESCRIERE	Model (*)		UM	
	A	B		
Capacitate termică nominală	22,50	25,00	kW	
	19.350	21.500	kcal/h	
Putere termică nominală	20,16	22,45	kW	
	17.338	19.307	kcal/h	
Capacitate termică redusă	7,00	8,30	kW	
	6.020	7.138	kcal/h	
Putere termică redusă	6,58	7,84	kW	
	5.659	6.738	kcal/h	
Categorie	II2H3B/P	II2H3B/P		
Tara de destinație	RO			
Tip de configurație	B22-B52; C12-C12x; C32-C32x; C42-C42x; C52-C52x; C62-C62x; C82-C82x; C92-C92x			
<b>Caracteristici gaz</b>				
Putere calorifică inferioară (P.C.I.)	G20	34,02	34,02	MJ/m <sup>3</sup> S
	G30	116,09	116,09	
	G31	88	88	
Indice Wobbe inferior (15° C 1013 mbari)	G20	45,67	45,67	MJ/m <sup>3</sup> S
	G30	80,58	80,58	
	G31	70,69	70,69	
Presiune nominală de alimentare	G20	20	20	mbar
	G30	30	30	
	G31	30	30	
Capacitate maximă gaz pentru apă menajeră	G20	2,38	2,64	Sm <sup>3</sup> /h
	G30	1,77	1,97	
	G31	1,75	1,94	
Presiune maximă apă menajeră	G20	12,00	14,00	mbar
	G30	27,40	27,40	
	G31	35,40	35,40	
Ø duză arzător principal	G20	0,87	0,87	mm
	G30	0,52	0,54	
	G31	0,52	0,54	
Debit masic gaze arse (max-min)	G20	17,394 - 9,047	17,697 - 10,385	g/s
	G30	16,574 - 8,740	17,737 - 10,223	
	G31	17,664 - 9,441	17,860 - 10,270	
Duze	22	22	buc.	
Ø racord de gaz	3/4"			
<b>Conducte concentrice de evacuare a gazelor arse</b>				
Diametru	60/100		mm	
Lungime maximă	3,5		m	
Pierdere la introducerea unui cot de 45°/90°	1/1,5		m	
Orificiu de traversare perete	105		mm	
<b>Conducte separate de evacuare a gazelor arse</b>				
Diametru	80		mm	
Lungime maximă	15+15		m	
Pierdere la introducerea unui cot de 45°/90°	1,2/1,7		m	
Temperatură gaze arse (max-min)	G20	120-71	128-71	°C
	G30	121-64	123-63	
	G31	124-60	129-69	
Presiune minimă	0,2		bar	
Presiune nominală	2		bar	
Presiune maximă țevă de evacuare (*) (Pa)	10		bar	
Debit minim apă caldă menajeră	2		l/min	
Cantitate de apă caldă cu Δt 30 °C	9,6	10,7	l/min	
Ø racorduri de apă	1/2"			
Câmp de selectare a temperaturii apei menajere	36-65	36-65	°C	
Regulator de flux	8	9	l/min	
Putere electrică totală	41	41	W	
Siguranță	2		A	
Tensiune de alimentare	230/50		V/Hz	
Grad de protecție	IPX4D			
<b>Dimensiuni boiler</b>				
Înălțime	642	642	mm	
Lărgimea	340	340	mm	
Adâncime	237	237	mm	
Greutate netă	19	19	kg	
DESCRIERE	SIMBOLURI	Model (*)		UM
		A	B	
Clasa de eficiență energetică de încălzire a apei	-	A	A	
Profil de sarcină declarată	-	M	L	
Eficiență energetică de încălzire a apei	η <sub>wh</sub>	75,4	80,2	%
Consum zilnic de combustibil	Q <sub>fuel</sub>	8,109	15,175	kWh
Consum anual de combustibil	AFC	6	11	GJ
Consum zilnic de energie electrică	Q <sub>elec</sub>	0,065	0,069	kWh
Consum anual de energie electrică	AEC	14	15	kWh
Nivelul de putere acustică în interior	LWA	51	51	dB(A)
Emisii de oxid de azot	NO <sub>x</sub>	33	33	mg/kWh

(\*) Pentru identificarea modelului, consultați tabelul de serie, 2.



## ΠΕΡΙΕΧΟΜΕΝΑ

<b>1</b>	<b>ΠΡΟΕΙΔΟΠΟΙΗΣΕΙΣ ΚΑΙ ΑΣΦΑΛΕΙΑ</b> 	<b>204</b>
<b>2</b>	<b>ΠΕΡΙΓΡΑΦΗ ΤΗΣ ΣΥΣΚΕΥΗΣ</b> .....	<b>205</b>
2.1	Λειτουργικά στοιχεία της συσκευής / Διαστάσεις όγκου και συνδέσεις .....	205
2.1.1	Μοντέλα για εσωτερική εγκατάσταση .....	205
2.1.2	Μοντέλα για εξωτερική εγκατάσταση .....	206
2.2	Υδραυλικό κύκλωμα .....	207
2.3	Διάγραμμα συνδεσμολογίας πολλαπλών καλωδίων .....	207
<b>3</b>	<b>ΕΓΚΑΤΑΣΤΑΣΗ</b> .....	<b>208</b>
3.1	Κανονισμοί .....	208
3.2	Τοποθέτηση .....	208
3.3	Επιτοίχια στερέωση .....	208
3.3.1	Μοντέλα για εσωτερική εγκατάσταση .....	208
3.3.2	Μοντέλα για εξωτερική εγκατάσταση .....	209
3.4	Εκκένωση των προϊόντων καύσης .....	210
3.4.1	Μοντέλα για εσωτερική εγκατάσταση .....	210
3.4.2	Μοντέλα για εξωτερική εγκατάσταση .....	211
3.5	Ηλεκτρικές συνδέσεις .....	212
3.6	Σύνδεση αερίου .....	212
3.7	Σύνδεση νερού .....	212
3.8	Αντιψυκτικό σύστημα (Μοντέλα για εξωτερική εγκατάσταση) .....	212
3.9	Άδειασμα του θερμοσίφωνα .....	212
3.10	Μετατροπή αερίου .....	212
3.11	Ρυθμίσεις .....	213
<b>4</b>	<b>ΘΈΣΗ ΣΕ ΛΕΙΤΟΥΡΓΙΑ</b> 	<b>215</b>
4.1	Διεπαφή χειριστηρίων .....	215
4.2	Περιγραφή εικονιδίων .....	215
4.3	Επιλογή των λειτουργιών .....	215
4.4	Άναμμα .....	216
4.5	Προβλήματα λειτουργίας και αποκατάσταση .....	217
4.6	Προσωρινή απενεργοποίηση .....	217
4.7	Απενεργοποίηση για μεγάλες περιόδους .....	217
4.8	Μενού παραμέτρων .....	218
4.8.1	Πίνακας παραμέτρων .....	218
4.8.2	Επαναφορά εργοστασιακών τιμών .....	218
<b>5</b>	<b>ΣΥΝΤΗΡΗΣΗ</b> 	<b>219</b>
<b>6</b>	<b>ΑΦΆΙΡΕΣΗ ΤΟΥ ΠΕΡΙΒΛΉΜΑΤΟΣ</b> .....	<b>219</b>
6.1	Μοντέλα για εσωτερική εγκατάσταση .....	219
6.2	Μοντέλα για εξωτερική εγκατάσταση .....	219
6.3	Πρόσβαση στην ηλεκτρονική πλακέτα και στην πλακέτα ρύθμισης .....	220
<b>7</b>	<b>ΕΝΔΕΧΌΜΕΝΑ ΠΡΟΒΛΉΜΑΤΑ ΚΑΙ ΑΝΤΙΜΕΤΩΠΙΣΉ ΤΟΥΣ</b> .....	<b>221</b>
<b>8</b>	<b>ΤΕΧΝΙΚΑ ΧΑΡΑΚΤΗΡΙΣΤΙΚΑ</b> .....	<b>222</b>

## ΕΓΓΎΗΣΗ

Το προϊόν καλύπτεται από **συμβατική εγγύηση** (ισχύει στην Ιταλία, τη Δημοκρατία του Σαν Μαρίνο, την Πόλη του Βατικανού), από την ημερομηνία αγοράς του προϊόντος.

Φυλάξτε την έγκυρη απόδειξη αγοράς του προϊόντος για να την παρουσιάσετε στο Εξουσιοδοτημένο Σέρβις τη στιγμή που θα ζητήσετε την επέμβαση σε περίοδο εγγύησης.

### ΠΡΟΕΙΔΟΠΟΙΗΣΗ

Αυτό το βιβλιαράκι περιέχει δεδομένα και πληροφορίες που προορίζονται τόσο για το χρήστη όσο και για τον εγκαταστάτη. Πιο συγκεκριμένα, ο χρήστης πρέπει να δώσει ιδιαίτερη σημασία στα κεφάλαια:

- Προειδοποιήσεις και ασφάλεια
- Θέση σε λειτουργία
- Συντήρηση.



Ο χρήστης δεν πρέπει να παρεμβαίνει στα συστήματα ασφαλείας, να αντικαθιστά μέρη του προϊόντος, να κάνει τροποποιήσεις και να προσπαθεί να επισκευάσει τη συσκευή. Αυτές οι εργασίες πρέπει να ζητείται να γίνονται αποκλειστικά και μόνο από ειδικευμένο επαγγελματικό προσωπικό.



Ο κατασκευαστής δεν είναι υπεύθυνος για ενδεχόμενες ζημιές που προκαλούνται από τη μη τήρηση όσων αναφέρονται πιο πάνω ή/και από τη μη τήρηση των διατάξεων σε ισχύ.

Στο εγχειρίδιο χρησιμοποιούνται τα ακόλουθα σύμβολα:



Τμήμα που προορίζεται και για το χρήστη.



**ΠΡΟΣΟΧΗ** = για ενέργειες που απαιτούν ιδιαίτερη προσοχή και κατάλληλη προετοιμασία.



**ΑΠΑΓΟΡΕΥΕΤΑΙ** = για ενέργειες που ΑΠΑΓΟΡΕΥΟΝΤΑΙ αυστηρά.

# 1 ΠΡΟΕΙΔΟΠΟΙΗΣΕΙΣ ΚΑΙ ΑΣΦΑΛΕΙΑ



- ⚠ Με την παρουσία σκληρού νερού (>18 °f) συνιστούμε την εισαγωγή κατάλληλων αντιρρυπαντικών επεξεργασιών (π.χ. συσκευών μέτρησης πολυφωσφορικών), οι οποίες μειώνουν τη συχνότητα καθαρισμού του εναλλάκτη θερμότητας διατηρώντας παράλληλα τη βέλτιστη απόδοση της συσκευής.
- ⚠ Η εγκατάσταση του θερμοσίφωνα πρέπει να πραγματοποιείται από επαγγελματίες ειδικευμένους σύμφωνα με το Π.Δ. 37 του 2008 και σύμφωνα με τους ισχύοντες κανονισμούς.
- ⚠ Οι θερμοσίφωνες που παράγονται στις εγκαταστάσεις μας κατασκευάζονται με προσοχή σε κάθε μεμονωμένο εξάρτημα, ώστε να προστατεύεται τόσο ο χρήστης όσο και ο υπεύθυνος εγκατάστασης από τυχόν ατυχήματα. Θα πρέπει λοιπόν το καταρισμένο προσωπικό, κατόπιν οποιασδήποτε παρέμβασης στο προϊόν, να δίνει ιδιαίτερη προσοχή στις ηλεκτρικές συνδέσεις, κυρίως όσον αφορά το γυμνό μέρος των αγωγών, που δεν πρέπει σε καμία περίπτωση να εξέλθει από την πλακέτα ακροδεκτών, αποφεύγοντας έτσι την ενδεχόμενη επαφή με τα ενεργά μέρη του ίδιου.
- ⚠ Αυτό το εγχειρίδιο οδηγιών, μαζί με το εγχειρίδιο χρήσης, αποτελεί αναπόσπαστο μέρος του προϊόντος: βεβαιωθείτε ότι βρίσκεται πάντοτε μαζί με τα εργαλεία της συσκευής, ακόμη και σε περίπτωση παραχώρησης σε άλλον ιδιοκτήτη ή χρήστη ή μεταφοράς σε άλλο σύστημα. Σε περίπτωση φθοράς ή απώλειας, ζητήστε ένα άλλο αντίγραφο από το Κέντρο Τεχνικής Υποστήριξης της περιοχής σας.
- ⚠ Οποιαδήποτε επέμβαση υποστήριξης και συντήρησης της συσκευής πρέπει να εκτελείται από διαπιστευμένο προσωπικό.
- ⚠ Η συντήρηση του θερμοσίφωνα πρέπει να γίνεται τουλάχιστον μία φορά ετησίως και να προγραμματίζεται έγκαιρα με το Κέντρο Τεχνικής Υποστήριξης.
- ⚠ Οι θερμοσίφωνες ρέπτει να είναι εξοπλισμένοι αποκλειστικά με γνήσια εξαρτήματα.
- ⚠ Ο υπεύθυνος της εγκατάστασης θα πρέπει να εξηγήσει στο χρήστη τη λειτουργία της συσκευής και τους θεμελιώδεις κανόνες ασφαλείας.
- ⚠ Το προϊόν πρέπει να προορίζεται για τη χρήση για την οποία προβλέπεται από τον κατασκευαστή και για την οποία έχει κατασκευαστεί. Δεν περιλαμβάνεται καμία συμβατική ή εξωσυμβατική υπευθυνότητα του κατασκευαστή για ζημιές που προκαλούνται σε άτομα, ζώα ή αντικείμενα, εξαιτίας σφαλμάτων στην εγκατάσταση, ρύθμιση, συντήρηση και λόγω ακατάλληλης χρήσης.
- ⚠ Αφού αφαιρέσετε τη συσκευασία βεβαιωθείτε για την ακεραιότητα και την πληρότητα των υλικών που παραλάβατε και σε περίπτωση που υπάρχουν ελλείψεις σε σχέση με την παραγγελία σας, απευθυνθείτε στην Αντιπροσωπεία που πούλησε τη συσκευή.
- ⚠ Η διάθεση των υλικών συσκευασίας πρέπει να γίνεται στους ειδικούς κάδους στα κατάλληλα κέντρα συλλογής.
- ⚠ Τα απορρίμματα πρέπει να διατίθενται χωρίς κίνδυνο για την ανθρώπινη υγεία και χωρίς διαδικασίες ή μεθόδους που μπορεί να βλάψουν το περιβάλλον.
- ⚠ Κατά τη διάρκεια της εγκατάστασης θα πρέπει να ενημερώσετε το χρήστη για τα εξής:
  - σε περίπτωση διαρροής νερού, κλείστε την τροφοδοσία νερού και ειδοποιήστε άμεσα τον Κέντρο Τεχνικής Υποστήριξης.



Σε περίπτωση μη χρήσης της συσκευής για μεγάλο χρονικό διάστημα συνιστάται η παρέμβαση του Κέντρου Τεχνικής Υποστήριξης προκειμένου να πραγματοποιήσει τις ακόλουθες εργασίες:

- να τοποθετήσει το βασικό διακόπτη της συσκευής και το γενικό διακόπτη του συστήματος σε κατάσταση "σβηστό"
- να κλείσει τις βάνες καυσίμου και νερού της εγκατάστασης θέρμανσης
- να αδειάσει την εγκατάσταση αν υπάρχει κίνδυνος πάγου.



Πριν ξεκινήσετε εργασίες καθαριότητας, αποσυνδέστε το θερμοσίφωνα από το δίκτυο ηλεκτρικής τροφοδοσίας, τοποθετώντας το διπολικό διακόπτη του συστήματος και το βασικό διακόπτη του πίνακα ελέγχου σε θέση απενεργοποίησης "OFF".

Για την ασφάλεια θα πρέπει να θυμόμαστε ότι:



Απαγορεύεται η χρήση της συσκευής από παιδιά και ανίκανα άτομα χωρίς τη βοήθεια άλλου ατόμου.



Απαγορεύεται η ενεργοποίηση των μηχανημάτων ή ηλεκτρικών συσκευών, όπως διακόπτες, ηλεκτρικές οικιακές συσκευές κ.τ.λ., αν αντιληφθείτε οσμή καυσίμου ή ατελή καύση. Σε αυτή την περίπτωση:

- Αερίστε το χώρο ανοίγοντας πόρτες και παράθυρα
- Κλείστε τη διάταξη διακοπής καυσίμου
- Ζητήστε να παρέμβει άμεσα ο Κέντρο Τεχνικής Υποστήριξης ή προσωπικό με την απαιτούμενη επαγγελματική κατάρτιση.



Απαγορεύεται να αγγίζετε τη συσκευή αν έχετε γυμνά πόδια ή είστε βρεγμένοι.



Μην τοποθετείτε αντικείμενα πάνω στη συσκευή.



Απαγορεύεται η τροποποίηση των μηχανισμών ασφαλείας ή ρύθμισης χωρίς την εξουσιοδότηση του κατασκευαστή.



Απαγορεύεται να τραβάτε, αποσυνδέετε, συστρέψετε τα ηλεκτρικά καλώδια που βγαίνουν εκτός του λέβητα ακόμη και αν είναι αποσυνδεδεμένος από το δίκτυο ηλεκτρικής τροφοδοσίας.



Απαγορεύεται να φράζετε ή μειώνετε τις διαστάσεις των οπών αερισμού του χώρου εγκατάστασης. Τα ανοίγματα αερισμού είναι απαραίτητα προκειμένου να επιτυγχάνεται σωστή καύση καθώς και για λόγους ασφαλείας κατά τη λειτουργία.



Απαγορεύεται να αφήνετε δοχεία και εύφλεκτες ουσίες στο χώρο όπου είναι εγκατεστημένος ο λέβητας.



Απαγορεύεται να διασκορπίζετε στο περιβάλλον και να αφήνετε κοντά σε παιδιά τα υλικά συσκευασίας γιατί μπορεί να αποτελέσουν πιθανή πηγή κινδύνου. Συνεπώς, πρέπει να απορρίπτονται σύμφωνα με την ισχύουσα νομοθεσία.



Απαγορεύεται η χρήση της συσκευής για σκοπούς διαφορετικούς από αυτούς που προσδιορίζονται.



**Μοντέλα για εσωτερική εγκατάσταση:** Απαγορεύεται να εκτίθεται ο θερμοσίφωνας στους ατμοσφαιρικούς παράγοντες: δεν είναι σχεδιασμένος για να λειτουργεί σε εξωτερικό χώρο και δεν διαθέτει αυτόματα αντιπαγετικά συστήματα. Εάν υπάρχει κίνδυνος παγετού, ο θερμοσίφωνας πρέπει να αδειάσει από το νερό που περιέχει.



**Μοντέλα για εξωτερική εγκατάσταση:** απαγορεύεται η άμεση έκθεση του θερμοσίφωνα στους ατμοσφαιρικούς παράγοντες: έχει σχεδιαστεί αποκλειστικά για εξωτερική εγκατάσταση σε μερικούς προστατευόμενο μέρος.



Απαγορεύεται η παρέμβαση στα σφραγισμένα στοιχεία.



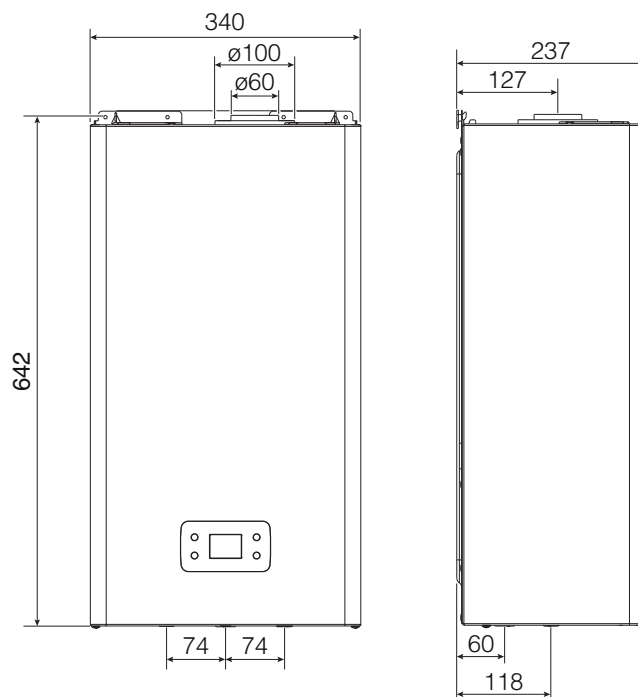
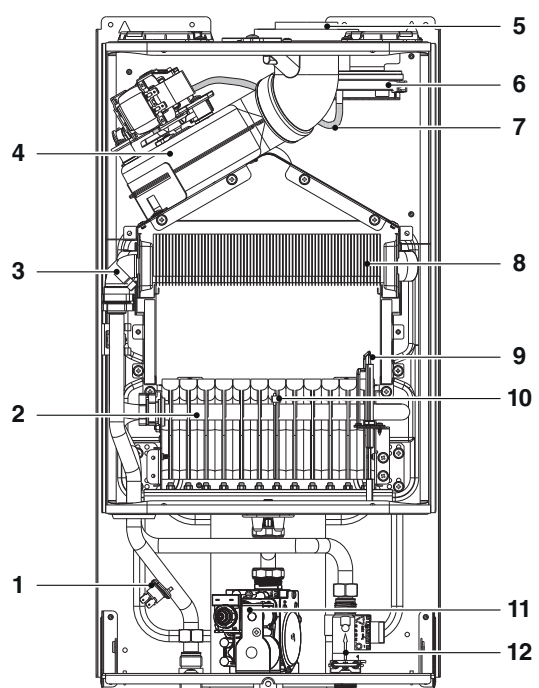
Το προϊόν στο τέλος της διάρκειας ζωής του δεν πρέπει να απορρίπτεται ως στερεό αστικό απόρριμμα αλλά να παραδίδεται σε ένα κέντρο ανακύκλωσης.

## 2 ΠΕΡΙΓΡΑΦΗ ΤΗΣ ΣΥΣΚΕΥΗΣ

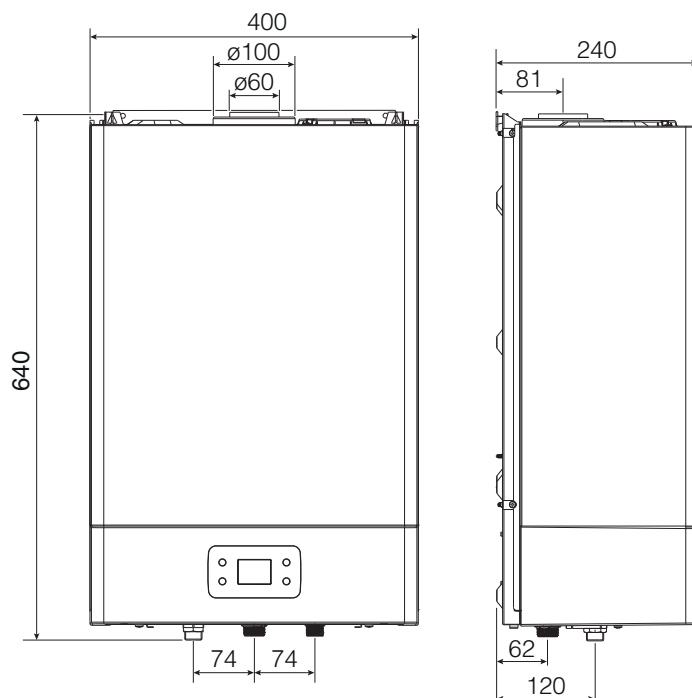
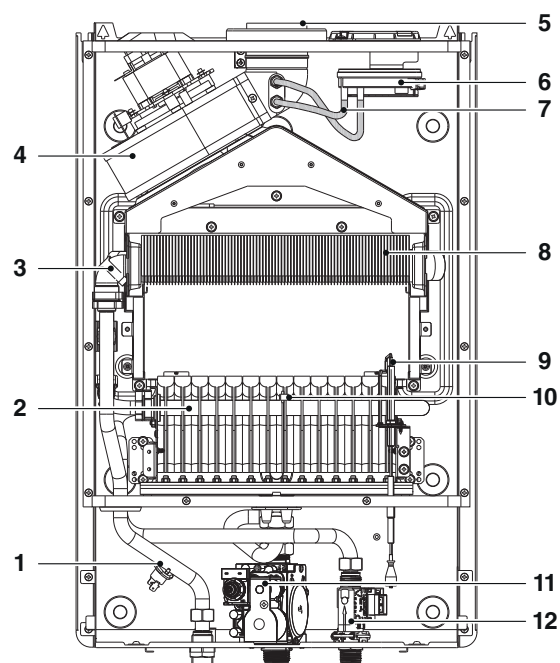
### 2.1 Λειτουργικά στοιχεία της συσκευής / Διαστάσεις όγκου και συνδέσεις

#### 2.1.1 Μοντέλα για εσωτερική εγκατάσταση

Μοντέλα 11-13



Μοντέλα 17

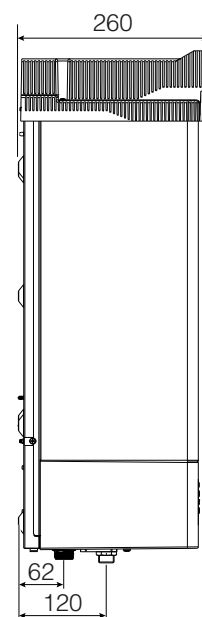
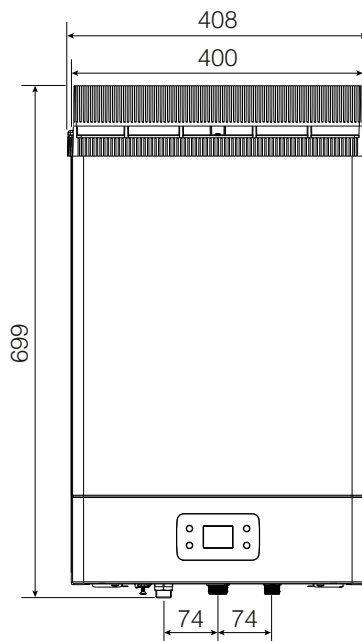
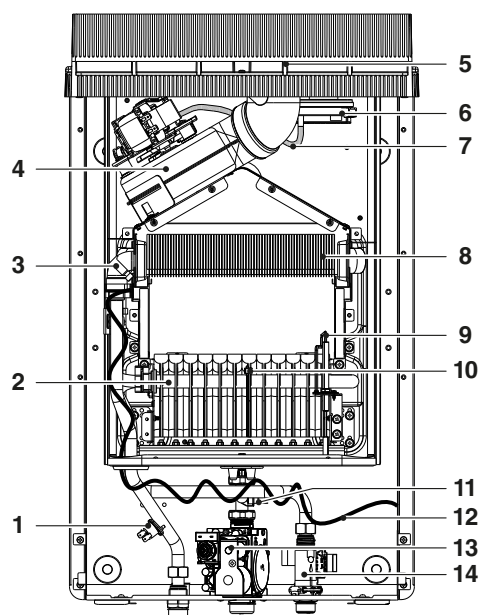


- 1 Θερμοστάτης ορίου
- 2 Καυστήρας
- 3 Αισθητήρας NTC
- 4 Βεντιλατέρ
- 5 Εξαγωγή καπνών
- 6 Πιεσοστάτης αέρα
- 7 Πίεση/υποπίεση

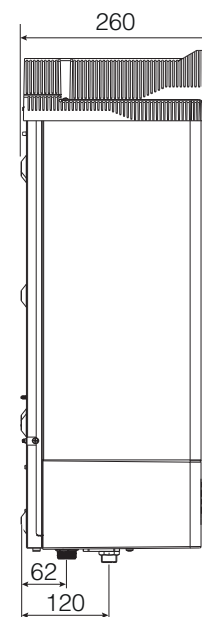
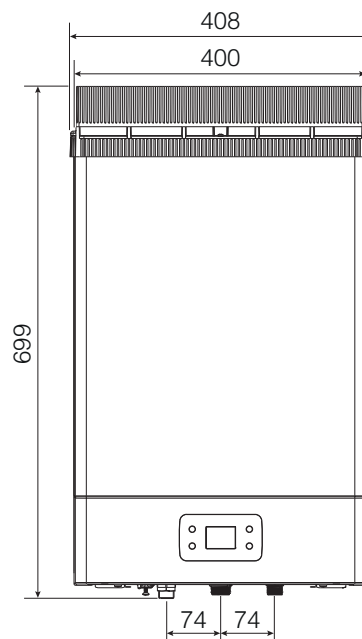
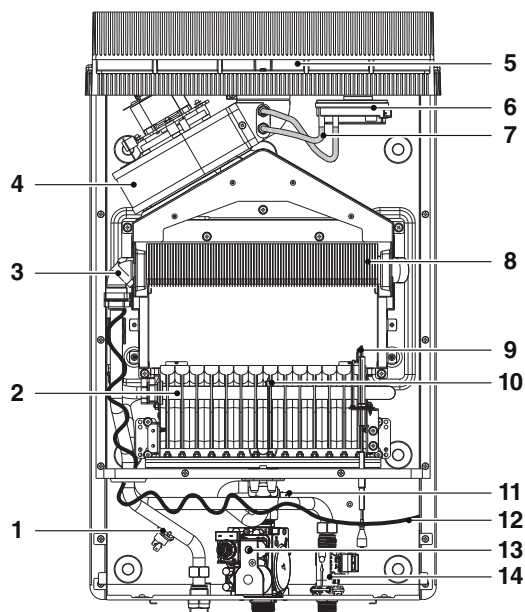
- 8 Εναλλάκτης
- 9 Ηλεκτρόδιο ανάφλεξης / ανίχνευσης
- 10 Θερμοστάτης καυστήρα
- 11 Βαλβίδα αερίου
- 12 Ροοστάτης νερού

## 2.1.2 Μοντέλα για εξωτερική εγκατάσταση

Μοντέλα 11-13



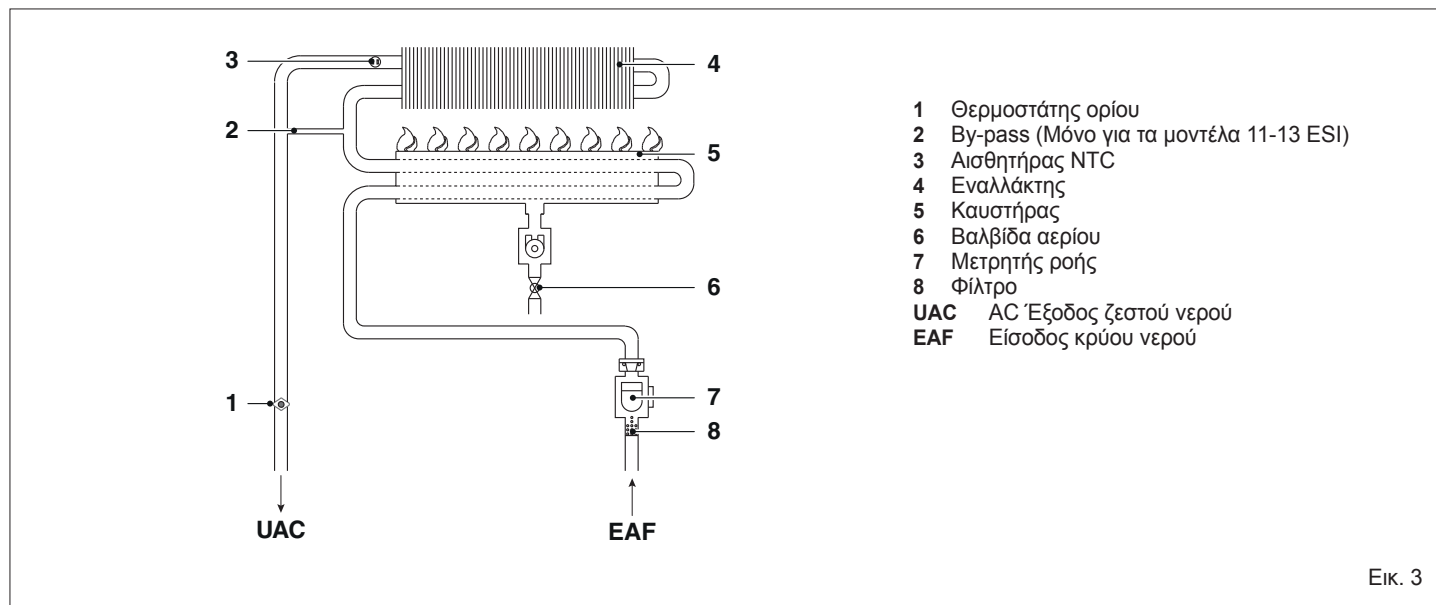
Μοντέλα 17



- 1 Θερμοστάτης ορίου
- 2 Καυστήρας
- 3 Αισθητήρας NTC
- 4 Βεντιλατέρ
- 5 Εξαγωγή καπνών
- 6 Πιεσοστάτης αέρα
- 7 Πίεση/υποπίεση

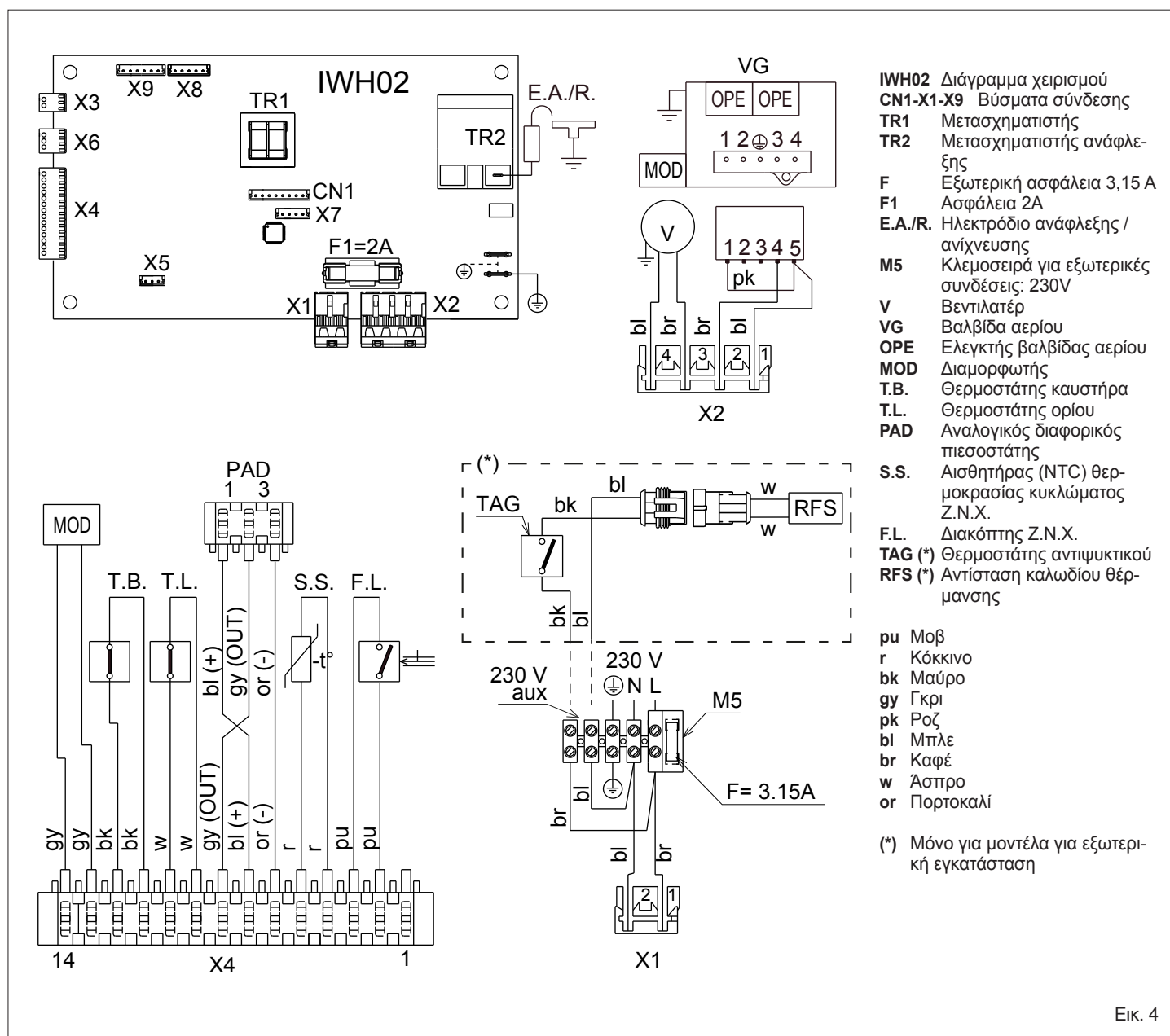
- 8 Εναλλάκτης
- 9 Ηλεκτρόδιο ανάφλεξης / ανίχνευσης
- 10 Θερμοστάτης καυστήρα
- 11 Θερμοστάτης αντιψυκτικού
- 12 Αντίσταση καλωδίου θέρμανσης
- 13 Βαλβίδα αερίου
- 14 Ροοστάτης νερού

## 2.2 Υδραυλικό κύκλωμα



## 2.3 Διάγραμμα συνδεσμολογίας πολλαπλών καλωδίων

ΣΗΜΕΙΩΣΗ: Η ΠΟΛΩΣΗ "L-N" ΣΥΝΙΣΤΑΤΑΙ



### 3 ΕΓΚΑΤΑΣΤΑΣΗ

#### 3.1 Κανονισμοί

Η χρήση των συσκευών αερίου υπόκειται σε συγκεκριμένους κανονισμούς. Ως εκ τούτου είναι απαραίτητη η τήρηση των κανονισμών UNI 7129 και 7131.

Για τα υγροποιημένα αέρια πετρελαίου (L.P.G.), η εγκατάσταση θα πρέπει να είναι συμβατή με τις προδιαγραφές των διανομένων εταιριών και να πληροί τις απαιτήσεις των προαναφερόμενων προτύπων.

Η συσκευή πωλείται χωρίς τη διάταξη απαγωγής και αναρρόφησης επειδή σε συνάρτηση με την τυπολογία της εγκατάστασης, μπορούν να απαιτούνται διάφορες διατάξεις, συμβουλευτείτε τον κατάλογο εξαρτημάτων.

#### 3.2 Τοποθέτηση

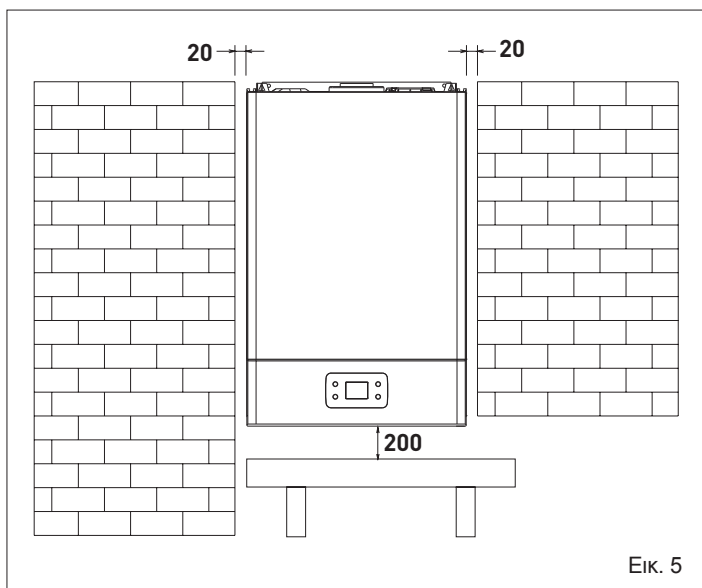
- Η συσκευή πρέπει να εγκατασταθεί σε έναν κατάλληλο τοίχο και για να είναι δυνατή η διενέργεια των εργασιών συντήρησης είναι απαραίτητο να αφήσετε γύρω από αυτήν τις ελάχιστες αποστάσεις (βλ. παράγραφο "Επιτοίχια στερέωση").
- Η συσκευή δεν πρέπει να τοποθετηθεί επάνω από μία κουζίνα ή άλλη συσκευή μαγειρέματος ώστε να μην επικαθίσει επάνω της το λίπος των ατμών της κουζίνας και κατ' επέκταση για να αποφευχθεί η κακή λειτουργία της.
- Οι τοίχοι που είναι ευαίσθητοι στη ζέστη (π.χ. οι ξύλινοι) θα πρέπει να προστατεύονται με κατάλληλη μόνωση.

#### 3.3 Επιτοίχια στερέωση

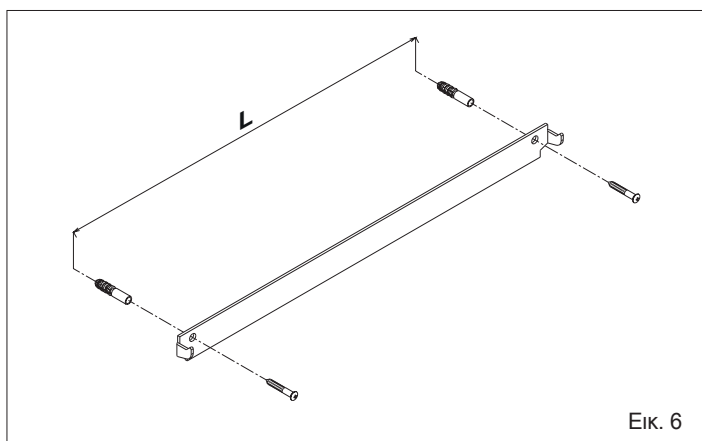
##### 3.3.1 Μοντέλα για εσωτερική εγκατάσταση

Η συσκευή πρέπει να εγκατασταθεί σε έναν κατάλληλο τοίχο:

- η συσκευή δεν πρέπει ποτέ να είναι κλειστή σε ένα έπιπλο ή μία κόγχη, αλλά πρέπει να προβλέπεται μία ελάχιστη απόσταση τουλάχιστον 20 mm από πλαϊνούς τοίχους, έτσι ώστε να είναι άνετες οι εργασίες συντήρησης

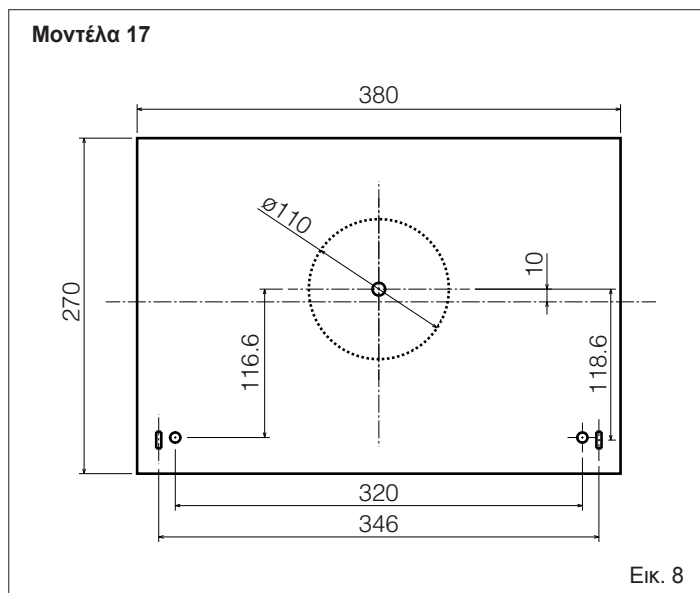
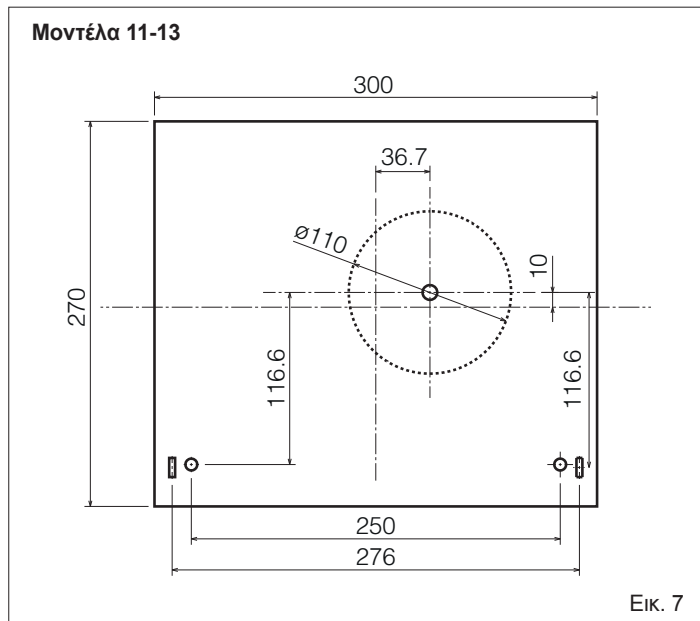


- αφού προσδιοριστεί η θέση της συσκευής, τοποθετήστε τον παρεχόμενο οδηγό και σημαδέψτε τη θέση των οπών, στη συνέχεια αφαιρέστε τον και ανοίξτε 2 οπές Ø 8



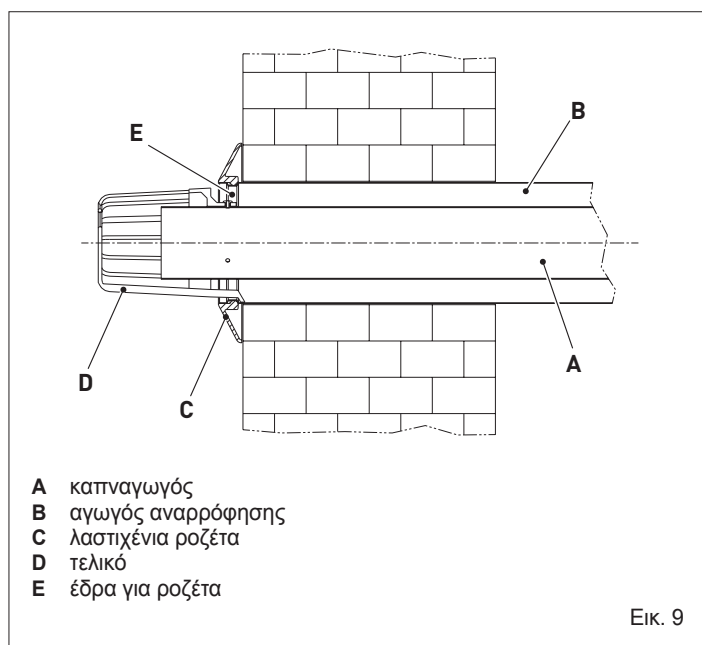
	L
Μοντέλα 11-13	250 cm
Μοντέλα 17	320 cm

- τοποθετήστε ξανά τον οδηγό και στερεώστε το με τα παρεχόμενα ούπα
- παρακάτω περιγράφεται η τυπολογία πίσω και οριζόντιας επαγωγής που είναι η πιο κοινή, τοποθετήστε τις σχισμές που βρίσκονται στον χάρτινο οδηγό, στα περύγια του επιτοίχιου οδηγού
- χαράξτε το κέντρο της οπής του αγωγού
- κάντε μία οπή Ø 110 mm όπως φαίνεται στον χάρτινο οδηγό



- ετοιμάστε τους σωλήνες κόβοντάς τους στο μήκος που είναι κατάλληλο για το πάχος του τοίχου. Εάν η διαδικασία εκτελεστεί σωστά, η προεξοχή του σωλήνα καυσαερίων Ø 60 mm σε σχέση με τον σωλήνα αέρα Ø 100 mm θα είναι 7,5 mm
- εισάγετε στην οπή του τοίχου τον ειδικό αγωγό, που αποτελείται από δύο ομόκεντρους σωλήνες





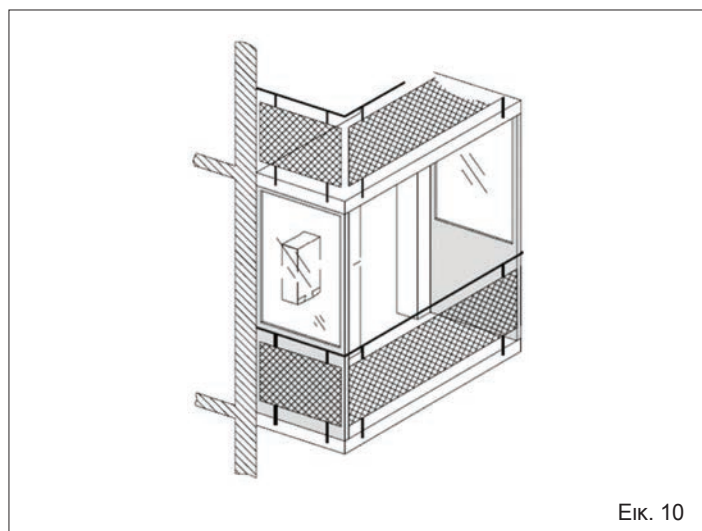
- σφραγίστε με τσιμεντοκονίαμα το διάκενο μεταξύ του σωλήνα  $\varnothing$  100 και της οπής στον τοίχο παρεμβάλλοντας ένα φύλλο χαρτί έτσι ώστε ο σωλήνας να μην παραμείνει στερεωμένος στον ίδιο τον τοίχο, με σκοπό να διευκολυνθούν ακόλουθες αποσυναρμολογήσεις. Τοποθετήστε τη συσκευή στο επιλεγόμενο σημείο, έχοντας ως αναφορά τις τιμές που αναφέρονται στο παρόν βιβλίο οδηγιών στην παράγραφο "Λειτουργικά στοιχεία της συσκευής / Διαστάσεις όγκου και συνδέσεις".

### 3.3.2 Μοντέλα για εξωτερική εγκατάσταση

Η συσκευή έχει σχεδιαστεί αποκλειστικά για εξωτερική εγκατάσταση σε μερικώς προστατευόμενο μέρος. Για το λόγο αυτό πρέπει η εγκατάστασή της να γίνεται σε εξωτερικό, ανοιχτό χώρο, με φυσικό αερισμό, χωρίς ζώνες συσσώρευση για τα προϊόντα καύσης, που πρέπει να διασκορπίζονται άμεσα λόγω φυσικής μεταφοράς ή από τον αέρα.

Η εξάτμιση της συσκευής πρέπει να είναι ελεύθερη από εξωτερικούς φραγμούς, αντικείμενα ή σώματα που εμποδίζουν τη σωστή αποβολή των καπνών και να προστατεύεται από τυχόν επαφή κατά τη διάρκεια και μετά τη λειτουργία της: ενδέχεται να υπερθερμανθεί και να προκαλέσει εγκαύματα.

Εικ. 10: παράδειγμα **ΜΗ ΣΩΣΤΗΣ** εκκένωσης των προϊόντων καύσης στο εσωτερικό ενός κλειστού μπαλκονιού και από τις πέντε πλευρές.

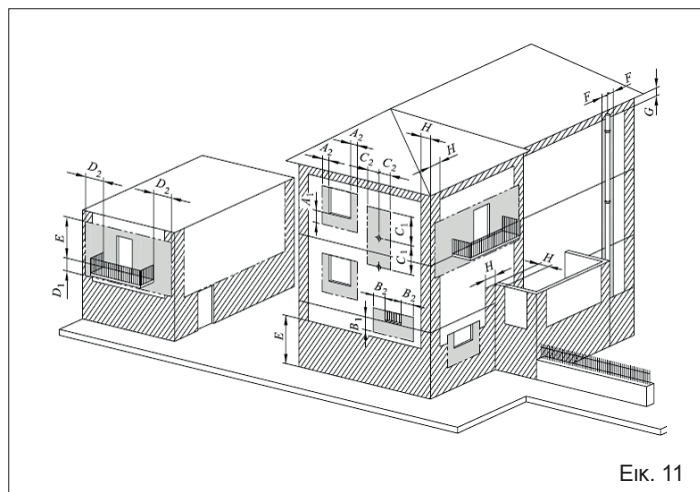


Κατά την εγκατάσταση της συσκευής πρέπει να τηρούνται οι ελάχιστες αποστάσεις του τελικού της εξάτμισης/αναρρόφησης σύμφωνα με τους ισχύοντες τοπικούς κανονισμούς, σεβόμενοι τυχόν άλλες εγκατεστημένες συσκευές, ανοίγματα, αρχιτεκτονικά στοιχεία, όρια.

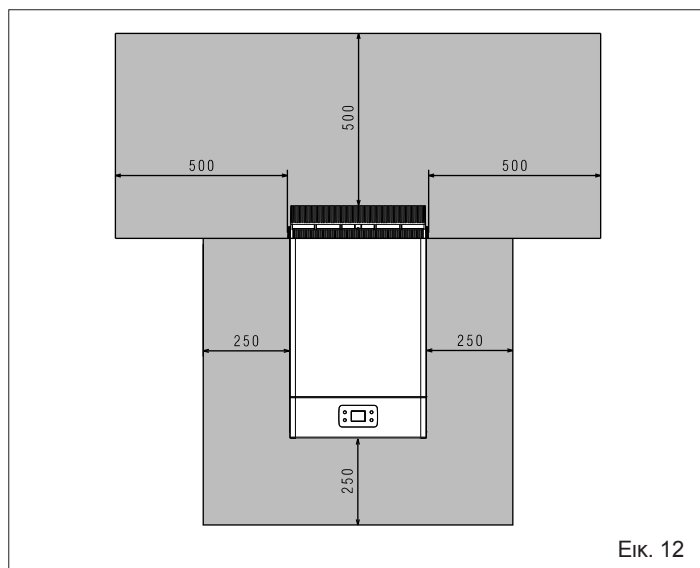
Τοποθέτηση του τελικού	Διάσταση	Ελάχιστες αποστάσεις (mm) (*)
		<b>Συσκευές πάνω από 16kW έως 35kW</b>
Κάτω από το παράθυρο	A1	600
Κοντά σε ένα παράθυρο	A2	400
Κάτω από άνοιγμα αερισμού/εξαερισμού	B1	600
Κοντά σε άνοιγμα αερισμού/εξαερισμού	B2	600
Κατακόρυφη απόσταση ανάμεσα σε δύο τελικά εξάτμισης	C1	1.500
Προσέγγιση οριζόντια σε τελικό εξαγωγής	C2	1.000
Κάτω από μπαλκόνι	D1	300
Δίπλα από μπαλκόνι	D2	1.000
Από το έδαφος ή από άλλη επιφάνεια	E	2.200
Από σωληνώσεις ή κατακόρυφες ή οριζόντιες αποχετεύσεις (**)	F	300
Κάτω από την υδροροή	G	300
Από γωνία/εσοχή/τοίχο κτηρίου	H	300

(\*) Για τις συσκευές τύπου A η ελάχιστη απόσταση συμπίπτει με το κέντρο της διατομής εξόδου των προϊόντων καύσης στην ατμόσφαιρα.

(\*\*) Κατά την τοποθέτηση της συσκευής πρέπει να υιοθετούνται αποστάσεις όχι κατώτερες του 500 mm από υλικά ευαίσθητα στη δράση των προϊόντων καύσης (π.χ. πλαστικά υδροροές και ράβδοι, ξύλινα προεξέχοντα στοιχεία κλπ.). Για μικρότερες αποστάσεις υιοθετήστε επαρκή θωράκιση σε σχέση με τα εν λόγω υλικά.



⚠ Για ελάχιστες αποστάσεις από τα προϊόντα καύσης, ανατρέξτε στις πληροφορίες στο Εικ. 12



## 3.4 Εκκένωση των προϊόντων καύσης

### 3.4.1 Μοντέλα για εσωτερική εγκατάσταση

Για την εκκένωση των προϊόντων καύσης αναφερθείτε στον κανονισμό UNI 7129-7131. Ο θερμοσίφοντας παρέχεται χωρίς το σετ εκκένωσης καπνών/αναρρόφησης αέρα, εφόσον μπορείτε να χρησιμοποιήσετε τα εξαρτήματα για συσκευές σε στεγανό θάλαμο με εξαναγκασμένο αερισμό, που προσαρμόζονται καλύτερα στα τυπολογικά χαρακτηριστικά εγκατάστασης.

Για την εξαγωγή των καυσαερίων και την αποκατάσταση του αέρα καύσης του θερμοσίφωνα χρησιμοποιήστε γνήσιες σωληνώσεις ή άλλες με ίδια χαρακτηριστικά πιστοποιημένα CE και βεβαιωθείτε ότι η σύνδεση γίνεται με σωστό τρόπο όπως φαίνεται από τις οδηγίες που παρέχονται με τον εξοπλισμό των εξαρτημάτων καυσαερίων.

Σε έναν και μόνο σωλήνα διαφυγής καπνού μπορείτε να συνδέσετε περισσότερες συσκευές με την προϋπόθεση ότι όλες είναι τύπου στεγανού θαλάμου.

Ο θερμοσίφοντας είναι μία συσκευή τύπου C (κλειστού θαλάμου καύσης) και πρέπει κατά συνέπεια να έχει μία ασφαλή σύνδεση στον αγωγό απαγωγής των καυσαερίων καθώς και στον αγωγό της αναρρόφησης του αέρα καύσης που βγαίνουν και οι δύο στον εξωτερικό χώρο και χωρίς τους οποίους η συσκευή δεν μπορεί να λειτουργήσει.

#### "ΕΞΑΝΑΓΚΑΣΜΕΝΗ ΑΝΟΙΧΤΗ" ΕΓΚΑΤΑΣΤΑΣΗ (ΤΥΠΟΣ B22-B52)

Ο αγωγός εκκένωση καπνού μπορεί να είναι γυρισμένος στην καταλληλότερη κατεύθυνση ανάλογα με τις ανάγκες της εγκατάστασης.

Για την εγκατάσταση ακολουθήστε τις οδηγίες που παρέχονται με το kit.

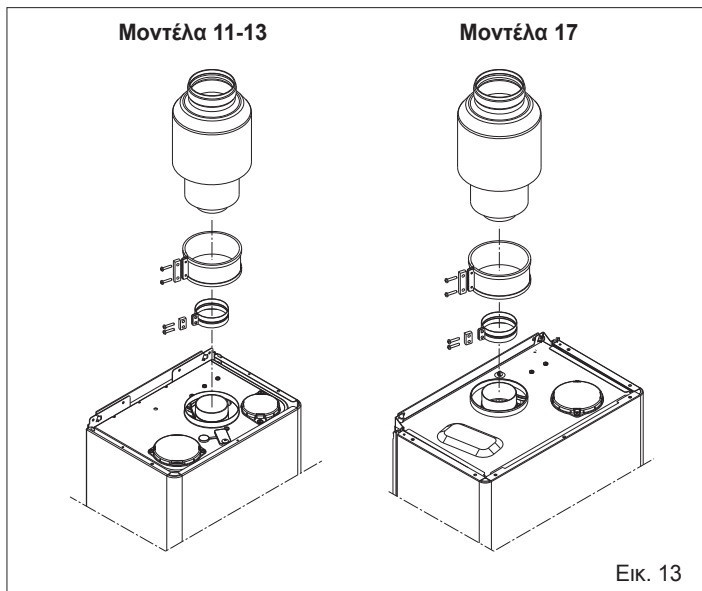
Σε αυτή τη διαμόρφωση η συσκευή συνδέεται σε αγωγό εκκένωσης καπνού Ø 80 mm μέσω ενός αντάπτορα Ø 60-80 mm (Εικ. 13).

⚠ Σε αυτή τη διαμόρφωση ο αέρας καύσης παραλαμβάνεται από το χώρο εγκατάστασης της συσκευής και πρέπει να είναι ένας κατάλληλος τεχνικός χώρος που να προβλέπεται εξαερισμό.

⚠ Οι μη μονωμένοι αγωγοί εκκένωσης είναι δύναμι πηγές κινδύνου.

⚠ Στον πίνακα αναφέρονται τα επιτρεπόμενα ευθύγραμμα μήκη.

μοντέλο	Μέγιστο μήκος Ø 80 mm (m)	Απώλειες φορτίου (m)	
		καμπύλης 45°	καμπύλης 90°
11 - 13	15	1,2	1,7



#### ΟΜΟΑΞΟΝΙΚΟΙ ΑΓΩΓΟΙ (Ø 60-100)

Ο θερμοσίφοντας παρέχεται διευθετημένος για να συνδεθεί με ομοαξονικούς αγωγούς απαγωγής/αναρρόφησης και με το άνοιγμα για την αναρρόφηση αέρα (D) κλειστό (Εικ. 14).

Οι ομοαξονικές απαγωγές μπορούν να κατευθυνθούν προς την κατεύθυνση που είναι πιο κατάλληλη για τις απαιτήσεις του χώρου, ακολουθώντας τα μήκη που αναφέρονται στον πίνακα.

Για την εγκατάσταση ακολουθήστε τις οδηγίες που παρέχονται με το σετ.

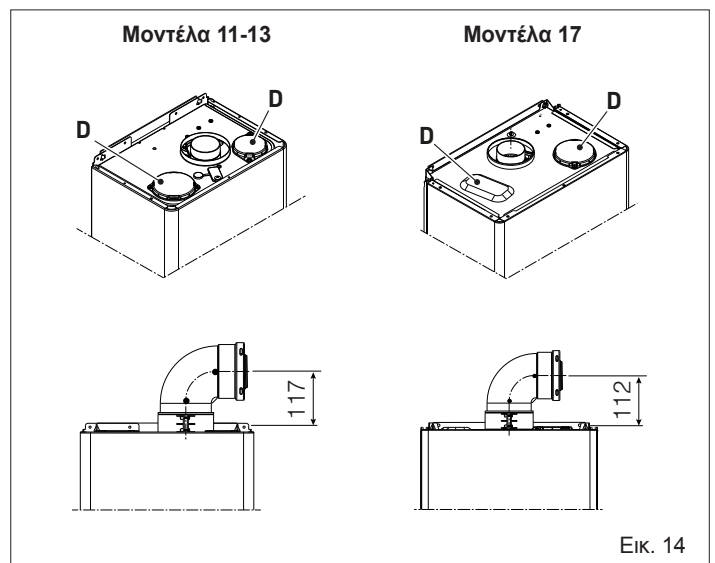
⚠ Στον πίνακα αναφέρονται τα επιτρεπόμενα ευθύγραμμα μήκη.

#### οριζόντιος

μοντέλο	Μέγιστο μήκος Ø 60-100 mm (m)	Απώλειες φορτίου (m)	
		καμπύλης 45°	καμπύλης 90°
11 - 13	3,5	1	1,5

#### κατακόρυφος

μοντέλο	Μέγιστο μήκος Ø 60-100 mm (m)	Απώλειες φορτίου (m)	
		καμπύλης 45°	καμπύλης 90°
11 - 13	4,5	1	1,5



#### ΔΙΑΧΩΡΙΣΜΕΝΟΙ ΑΓΩΓΟΙ (Ø 80)

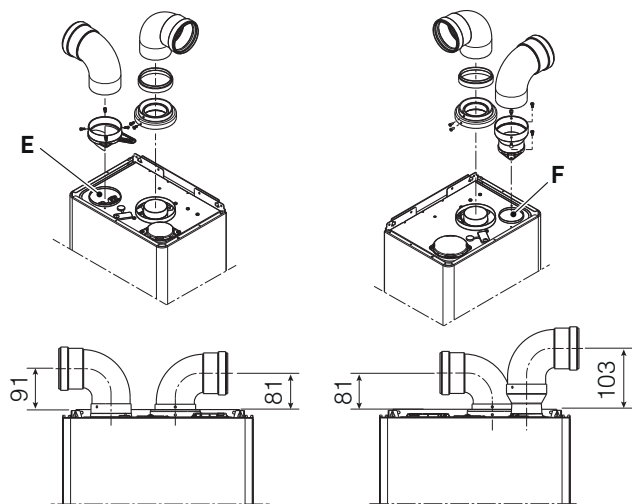
Οι ξεχωριστοί αγωγοί μπορούν να κατευθυνθούν προς την κατεύθυνση που είναι πιο κατάλληλη για τις ανάγκες του χώρου.

Η αγωγή αναρρόφησης του αέρα καύσης πρέπει να επιλεγεί ανάμεσα στις δύο εισόδους (E και F): αφαιρέστε το πώμα κλεισίματος που είναι στερεωμένο με τις βίδες και χρησιμοποιήστε τον ειδικό προσαρμογέα ανάλογα με την επιλεγόμενη είσοδο.

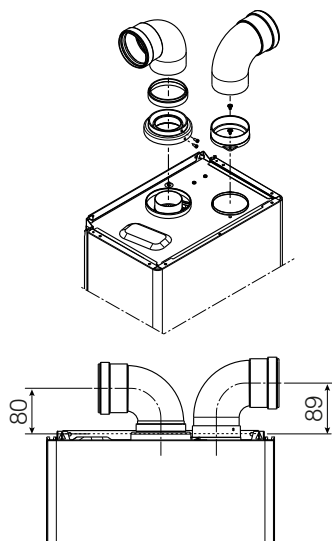
Ο προσαρμογέας εισόδου αέρα Ø 80 (E) πρέπει να κατευθύνεται σωστά, κατά συνέπεια είναι απαραίτητο να τον στερεώνετε μέσω των ειδικών βιδών, έτσι ώστε το πτερύγιο τοποθέτησης να μην παρεμβάλλεται με το περίβλημα.

⚠ Στον πίνακα αναφέρονται τα επιτρεπόμενα ευθύγραμμα μήκη.

μοντέλο	Μέγιστο μήκος Ø 80 mm (m)	Απώλειες φορτίου (m)	
		καμπύλης 45°	καμπύλης 90°
11 - 13	15+15	1,2	1,7

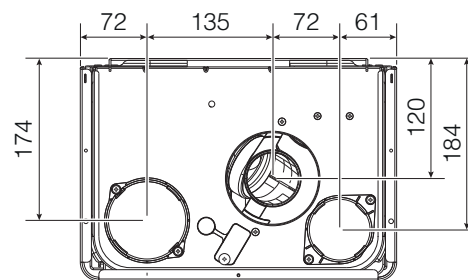
**Μοντέλα 11-13**

Εικ. 15

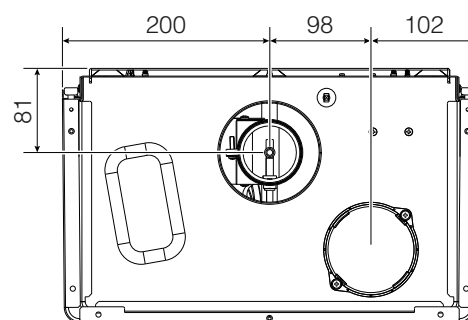
**Μοντέλα 17**

Εικ. 16

Η εικόνα απεικονίζει την άποψη του θερμοσίφωνα από ψηλά με τις τιμές αναφοράς για τους άξονες απαγωγής καυσαερίων και την είσοδο αέρα καύσης, σε σχέση με την πλάκα στήριξης του θερμοσίφωνα.

**Μοντέλα 11-13**

Εικ. 17

**Μοντέλα 17**

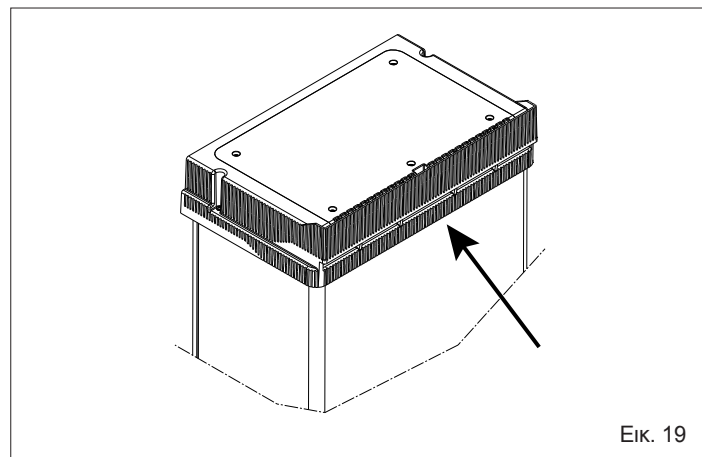
Εικ. 18

**3.4.2 Μοντέλα για εξωτερική εγκατάσταση**

Για την εκκένωση των προϊόντων καύσης ανατρέξτε στο πρότυπο UNI 7129.

Η συσκευή είναι τύπου A2 και γι'αυτό δεν διαθέτει αγωγούς εκκένωσης καπνών και αναρρόφησης αέρα καύσης.

Τα καυσαέρια αποβάλλονται απευθείας στο περιβάλλον από την ενσωματωμένη εξάτμιση.



Εικ. 19

- ⊘ Αποφύγετε την εισπνοή καυσαερίων.
- ⊘ Μην έρχεστε σε άμεση επαφή με καυσαέρια, καθώς μπορούν να φτάσουν σε πολύ υψηλές θερμοκρασίες και να προκαλέσουν εγκαύματα.
- ⊘ Μην έρχεστε σε άμεση επαφή με την εξάτμιση, καθώς μπορούν να φτάσει σε πολύ υψηλές θερμοκρασίες και να προκαλέσει εγκαύματα.
- ⊘ Για να διασφαλιστεί η σωστή απομάκρυνση των καυσαερίων, απαγορεύεται να εμποδίζεται ή να καλύπτεται (ακόμη και μερικώς) η αποστράγγιση.
- ⊘ Απαγορεύεται να στέκεστε κοντά στη συσκευή όταν λειτουργεί.

### 3.5 Ηλεκτρικές συνδέσεις

Συνδέστε το καλώδιο που παρέχεται στη γραμμή, ακολουθώντας τη φάση, το ουδέτερο και τη γείωση. Σε περίπτωση αντικατάστασης του καλωδίου τροφοδοσίας, ενέργεια που σε κάθε περίπτωση πρέπει να εκτελείται από έναν διαπιστευμένο τεχνικό, συνδέστε τη συσκευή με ένα καλώδιο τύπου H03V2 V2-F (3 x 0,75 mm<sup>2</sup>) με Ø max 7 mm όπως αυτό που παρέχεται, επίσης το καλώδιο γείωσης πρέπει να έχει μεγαλύτερο μήκος κατά 30 mm από τα καλώδια τροφοδοσίας. Τροφοδοτήστε τη συσκευή μέσω ενός πολυπολικού διακόπτη με άνοιγμα μεταξύ των επαφών τουλάχιστον 3 mm. Για τις εργασίες συντήρησης αφαιρέστε την τάση μέσω του πολυπολικού διακόπτη.

⚠ Δεν φέρουμε καμία ευθύνη για ζημιές σε πρόσωπα, ζώα ή πράγματα που προέρχονται από την απουσία γείωσης της συσκευής και από την υλοποίηση μιας ηλεκτρικής εγκατάστασης μη συμβατής με τα ισχύοντα πρότυπα.

Φροντίστε να ελέγξετε με διαπιστευμένο προσωπικό ότι η ηλεκτρική εγκατάσταση είναι κατάλληλη για την μέγιστη ισχύ που απορροφάται από τη συσκευή, η οποία αναφέρεται στην πινακίδα, επιβεβαιώνοντας ειδικότερα ότι η διατομή των καλωδίων της εγκατάστασης είναι κατάλληλη για την ισχύ που απορροφάται από τη συσκευή.

Για την γενική τροφοδοσία της συσκευής από το ηλεκτρικό δίκτυο, δεν επιτρέπεται η χρήση προσαρμογών, πολύπριζων και/ή προεκτάσεων.

Η χρήση οποιουδήποτε εξαρτήματος που χρησιμοποιεί ηλεκτρική ενέργεια επιφέρει την τήρηση ορισμένων βασικών κανόνων όπως:

- Μην αγγίζετε τη συσκευή με βρεγμένα ή υγρά μέλη του σώματος ή/και με γυμνά πόδια
- μην τραβάτε τα ηλεκτρικά καλώδια
- μην αφήνετε εκτεθειμένη τη συσκευή στους ατμοσφαιρικούς παράγοντες (βροχή, ήλιος, κλπ.)
- μην επιτρέπετε να χρησιμοποιείται η συσκευή από παιδιά ή άτομα χωρίς εμπειρία
- το καλώδιο τροφοδοσίας της συσκευής δεν πρέπει να αντικαθίσταται από το χρήστη.

Σε περίπτωση φθοράς του καλωδίου, σβήστε τη συσκευή, και, για την αντικατάστασή του, απευθυνθείτε αποκλειστικά σε επαγγελματικά διαπιστευμένο προσωπικό.

Σε περίπτωση που αποφασίσετε να μην χρησιμοποιήσετε τη συσκευή για μία ορισμένη περίοδο, είναι σκόπιμο να σβήσετε τον ηλεκτρικό διακόπτη τροφοδοσίας σε όλα τα εξαρτήματα της εγκατάστασης που χρησιμοποιούν ηλεκτρική ενέργεια.

Εάν χρειαστεί να αντικαταστήσετε το καλώδιο τροφοδοσίας, χρησιμοποιήστε το καλώδιο που παρέχεται από τον κατασκευαστή ή από την υπηρεσία τεχνικής υποστήριξης.

### 3.6 Σύνδεση αερίου

⚠ Πριν την εκκίνηση, βεβαιωθείτε ότι η συσκευή είναι σχεδιασμένη για λειτουργία με το διαθέσιμο αέριο. Αυτό αναγράφεται στην επιγραφή της συσκευασίας και στην αυτοκόλλητη ετικέτα που αναφέρει την τυπολογία του αερίου.

Ορίστε την διάμετρο της σωλήνωσης σύμφωνα με τους ισχύοντες κανόνες.

Πριν να κάνετε την εγκατάσταση της συσκευής είναι σκόπιμο να φυσήξετε τους αγωγούς του αερίου ώστε να απομακρυνθούν ενδεχόμενα υπολείμματα επεξεργασίας. Συνδέστε τη συσκευή με την σωλήνωση αερίου της εσωτερικής εγκατάστασης και τοποθετήστε πριν από τη συσκευή μία βάνα για την παροχή και το άνοιγμα αερίου.

Οι συσκευές που λειτουργούν με L.P.G. και τροφοδοτούνται με φιάλες που διαθέτουν διατάξεις παροχής και ρύθμισης, πρέπει να συνδέονται με τέτοιον τρόπο ώστε να εξασφαλίζονται συνθήκες ασφαλείας για τα άτομα και το περιβάλλον που βρίσκονται γύρω τους.

Ακολουθήστε τις προδιαγραφές του κανονισμού.

Για την πρώτη θέση της συσκευής σε λειτουργία, φροντίστε να γίνουν οι ακόλουθοι έλεγχοι από επαγγελματικά διαπιστευμένο προσωπικό

- έλεγχος της εσωτερικής και εξωτερικής στεγανότητας της εγκατάστασης προσαγωγής του καυσίμου
- έλεγχος της παροχής του καυσίμου σύμφωνα με την ισχύ που απαιτείται από τη συσκευή
- ότι η συσκευή τροφοδοτείται από τον τύπο καυσίμου για τον οποίο είναι διευθετημένη
- ότι η πίεση τροφοδοσίας του καυσίμου περιλαμβάνεται στις τιμές που αναφέρονται στην πινακίδα
- ότι η εγκατάσταση τροφοδοσίας του καυσίμου έχει διαστάσεις για την παροχή που είναι απαραίτητη για τη συσκευή και ότι διαθέτει όλες τις διατάξεις ασφαλείας και ελέγχου που προδιαγράφονται από τα ισχύοντα πρότυπα.

⚠ Σε περίπτωση παρατεταμένης απουσίας του χρήστη της συσκευής, κλείστε την κύρια βάνα προσαγωγής του αερίου της συσκευής.

⚠ Μη χρησιμοποιείτε τους σωλήνες αερίου για τη γείωση ηλεκτρικών συσκευών.

### 3.7 Σύνδεση νερού

Συνδέστε τη συσκευή στο δίκτυο παροχής ύδρευσης και τοποθετήστε μία βάνα παροχής του νερού πριν από τη συσκευή, (διαθέσιμη κατόπιν ζήτησης).

Κοιτάζοντας τη συσκευή, η είσοδος κρύου νερού βρίσκεται δεξιά, η έξοδος ζεστού νερού βρίσκεται αριστερά.

⚠ Το κύκλωμα ζεστού νερού χρήσης δεν χρειάζεται βαλβίδα ασφαλείας, αλλά θα πρέπει να βεβαιώσετε ότι η πίεση του οχετού δεν υπερβαίνει τα 6 bar. Εάν δεν είστε βέβαιοι θα πρέπει να εγκαταστήσετε έναν μειωτήρα πίεσης.

⚠ Βεβαιωθείτε ότι οι σωληνώσεις της υδραυλικής εγκατάστασης δεν έχουν χρησιμοποιηθεί ως παροχές γείωσης της ηλεκτρικής ή τηλεφωνικής σας εγκατάστασης. Δεν είναι σε καμία περίπτωση κατάλληλες για τη χρήση αυτή. Θα μπορούσαν να παρουσιαστούν σε σύντομο χρόνο σοβαρές ζημιές στις σωληνώσεις και στη συσκευή.

⚠ Σε περίπτωση εξωτερικής εγκατάστασης: χρησιμοποιείτε μόνο υδραυλικούς σωλήνες σύνδεσης και βάνες από μεταλλικό υλικό, καθώς η χρήση του kit αντιπυαγερτικών αντιστάσεων μπορεί να προκαλέσει ζημιά σε υλικά διαφορετικά από αυτά που αναφέρονται παραπάνω.

### 3.8 Αντιψυκτικό σύστημα (Μοντέλα για εξωτερική εγκατάσταση)

Η συσκευή είναι εξοπλισμένη με ένα αυτόματο σύστημα αντιψυκτικού που προστατεύει το κύκλωμα νερού οικιακής χρήσης από το πάγωμα όταν οι θερμοκρασίες περιβάλλοντος είναι έως -10° C.

⚠ Για να χρησιμοποιήσετε αυτήν την προστασία, η οποία υλοποιείται με αντιστάσεις νήματος ηλεκτρικά τροφοδοτούμενες, πρέπει να υπάρχει ηλεκτρική τροφοδοσία. Αυτό σημαίνει ότι οποιαδήποτε διακοπή ρεύματος απενεργοποιεί την προστασία. **Η αντιψυκτική προστασία είναι ενεργή ακόμα και με το λέβητα σε κατάσταση αναμονής (stand-by).**

⚠ Το βασικό αντιπυαγερτικό σύστημα προστατεύει το κύκλωμα νερού οικιακής χρήσης του θερμοσίφωνα μέχρι τα εξαρτήματα υδραυλικής σύνδεσης (είσοδος και έξοδος νερού οικιακής χρήσης). Σε περίπτωση εξωτερικής τοποθέτησης είναι απαραίτητο να προστατεύονται επαρκώς οι σωλήνες υδραυλικής σύνδεσης και οι βάνες.

### 3.9 Άδειασμα του θερμοσίφωνα

Για να αδειάσετε τον θερμοσίφωνα:

- Κλείστε τη γενική βάνα του δικτύου υδροδότησης
- ανοίξτε όλες τις βάνες του νερού χρήσης
- βεβαιωθείτε ότι οι βάνες που βρίσκονται στα πιο χαμηλά σημεία της εγκατάστασης επιτρέπουν το πλήρες άδειασμα του θερμοσίφωνα.

### 3.10 Μετατροπή αερίου

Η μετατροπή από ένα αέριο μιας οικογένειας σε ένα αέριο άλλης οικογένειας μπορεί να γίνει εύκολα ακόμη και με εγκαταστημένη τη συσκευή.

⚠ Η μετατροπή πρέπει να γίνεται μόνο από εξουσιοδοτημένο και καταρτισμένο προσωπικό σύμφωνα με το Ν.Δ. 37 του 2008, πρέπει επίσης να τηρούνται οι διατάξεις που περιέχονται στα πρότυπα UNI 7129 και 7131.

Ο θερμοσίφοντας παρέχεται για λειτουργία με φυσικό αέριο (G20) ή προπάνιο LPG (G30/G31), σύμφωνα με την ετικέτα του προϊόντος.

Υπάρχει ωστόσο η δυνατότητα μετατροπής της συσκευής από έναν τύπο αερίου σε άλλο, χρησιμοποιώντας τα ειδικά σετ που παρέχονται κατόπιν αιτήματος:

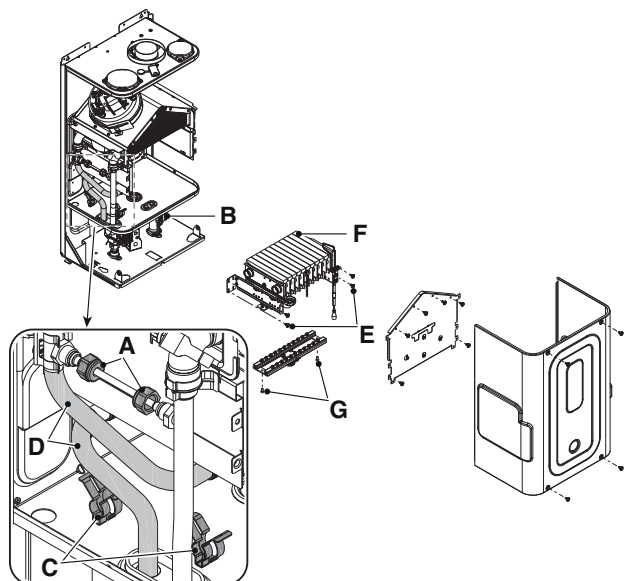
- Kit μετατροπής Φυσικού αερίου
- Kit μετατροπής LPG



Σχετικά με την αποσυναρμολόγηση ανατρέξτε στις ακόλουθες οδηγίες:

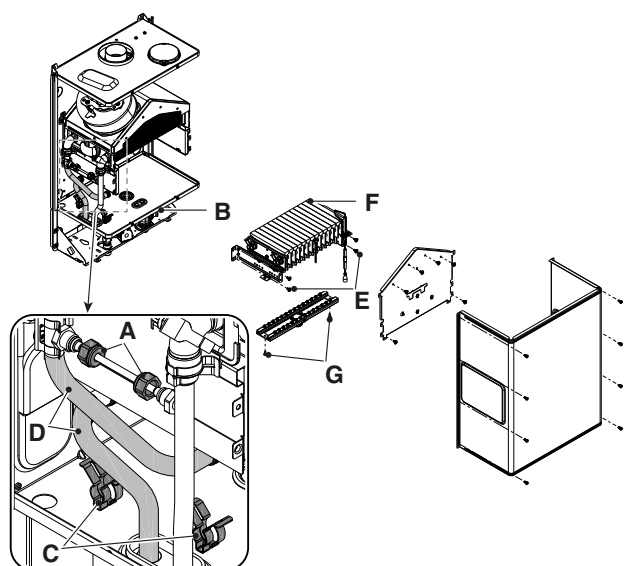
- Αποσυνδέστε την ηλεκτρική τροφοδοσία
- αφαιρέστε διαδοχικά το περίβλημα, κάλυμμα δεξαμενής αέρα και κάλυμμα θαλάμου καύσης
- Αποσυνδέστε τη σύνδεση του καλωδίου σπινθηριστή
- Βγάλτε τον κάτω δακτύλιο στερέωσης από την έδρα της δεξαμενής αέρα
- χαλαρώστε τα παξιμάδια (A) της γραμμής παράκαμψης (by-pass)
- χαλαρώστε το παξιμάδι (B) της γραμμής του μετρητή ροής/καυστήρα
- βγάλτε τα κλιπ (C) που στερεώνουν τις γραμμές στον καυστήρα
- αποσυνδέστε τις γραμμές (D) από τον καυστήρα
- ξεβιδώστε τις 4 βίδες (E) που στερεώνουν τον καυστήρα στην πίσω πλευρά
- αφού βγάλετε τον καυστήρα (F), ξεβιδώστε τις βίδες (G) που στερεώνουν την πολλαπλή στον καυστήρα
- στο σημείο αυτό, χρησιμοποιώντας ένα κλειδί σε σχήμα σωλήνα ή πιρουιού, αφαιρέστε τα ακροφύσια και τις ροδέλες και αντικαταστήστε τα με αυτά που υπάρχουν μέσα στο σετ.

#### Μοντέλα 11-13



Εικ. 20

#### Μοντέλα 17



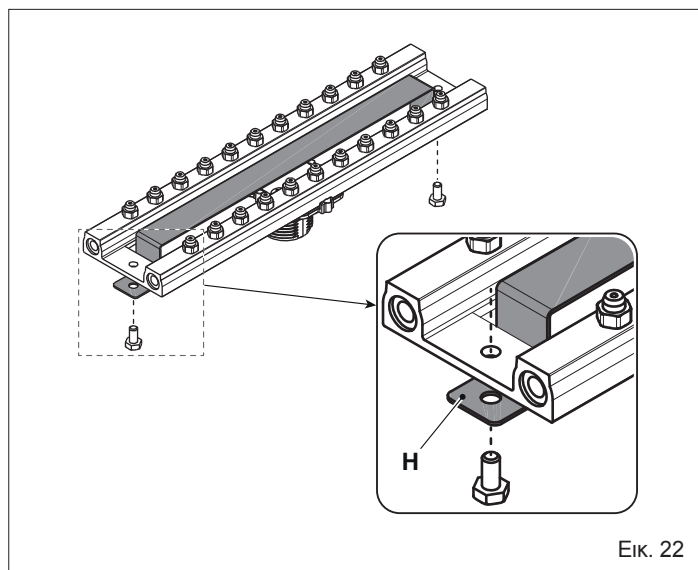
Εικ. 21

- ⚠ Τοποθετήστε με ακρίβεια τις ροδέλες που περιέχονται στο σετ ακόμη και σε περιπτώσεις συλλεκτών χωρίς ροδέλες.

Για τη μετατροπή από αέριο μεθάνιο σε LPG, τοποθετήστε τη φλάντζα του καυστήρα (H).

Για τη μετατροπή από LPG σε αέριο μεθάνιο, αφαιρέστε την.

- ⚠ πριν αφαιρέσετε τη φλάντζα του καυστήρα, αδειάστε τον θερμοσίφωνα με τον τρόπο που περιγράφεται στην παράγραφο "Αδειασμα του θερμοσίφωνα".



Εικ. 22

Στη συνέχεια πρέπει να ρυθμίσετε την **Παράμετρο 4** (βλ. παρ. "Μενού παραμέτρων") με τον ακόλουθο τρόπο:

Για μετατροπή από ΜΕΘΑΝΙΟ σε LPG	
Παράμετρος	Τιμή
4	1
Για μετατροπή από LPG σε ΜΕΘΑΝΙΟ	
Παράμετρος	Τιμή
4	0

### 3.11 Ρυθμίσεις

Ο θερμοσίφοντας έχει ήδη ρυθμιστεί κατά την κατασκευή του από τον κατασκευαστή.

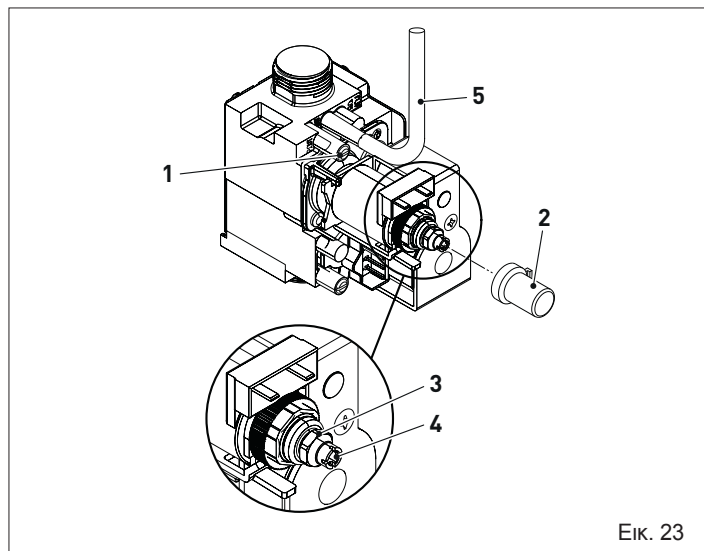
Αν ωστόσο χρειαστεί να κάνετε εκ νέου τις ρυθμίσεις, για παράδειγμα μετά από μια έκτακτη συντήρηση, μετά από την αντικατάσταση της βαλβίδας αερίου ή μετά από μια μετατροπή αερίου, ακολουθήστε τις διαδικασίες που περιγράφονται ακολούθως.

- ⚠ Οι ρυθμίσεις μέγιστης ισχύος πρέπει να εκτελούνται με την ακολουθία που υποδεικνύεται και αποκλειστικά από εξειδικευμένο προσωπικό.

- Αφαιρέστε το περίβλημα ξεβιδώνοντας τις βίδες στερέωσης **A** (βλ. παράγραφο "Αφαίρεση του περιβλήματος").
- Ξεβιδώστε κατά περίπου δύο στροφές τη βίδα της υποδοχής πίεσης (1) μετά από τη βαλβίδα αερίου και συνδέστε το μανόμετρο
- Αποσυνδέστε την παροχή αντιστάθμισης (5) από τη βαλβίδα αερίου

## ΕΛΛΗΝΙΚΑ

- Αφαιρέστε το καπάκι προστασίας (2)
- Ανοίξτε μία βρύση νερού στη μέγιστη παροχή, θέστε στη μέγιστη τιμή τον επιλογέα θερμοκρασίας και τροφοδοτήστε ηλεκτρικά τον θερμοσίφωνα



Εικ. 23

### Ρύθμιση για το μέγιστο:

- Βιδώστε μέχρι τέλος το παξιμάδι (3) μέχρι να λάβετε την τιμή πίεσης αερίου που αναφέρεται στον πίνακα

Μέγιστη πίεση αερίου στα ακροφύσια			
Μοντέλα 11	G20	12,00	mbar
		122,37	mm. C.A.
	G30	27,40	mbar
		279,40	mm. C.A.
	G31	35,40	mbar
		360,98	mm. C.A.
Μοντέλα 13	G20	14,00	mbar
		142,76	mm. C.A.
	G30	27,40	mbar
		279,40	mm. C.A.
	G31	35,40	mbar
		360,98	mm. C.A.

### Ρύθμιση για το ελάχιστο:

- Αποσυνδέστε το ένα από τα δύο ηλεκτρικά καλώδια από το πηνίο
- Βιδώστε και/ή ξεβιδώστε την εξάγωνη βίδα ρύθμισης του ελάχιστου (4) μέχρι να λάβετε την τιμή πίεσης αερίου που αναφέρεται στον πίνακα
- Επανατοποθετήστε το καπάκι προστασίας (2)

Ελάχιστη πίεση αερίου στα ακροφύσια			
Μοντέλα 11	G20	1,30	mbar
		13,26	mm. C.A.
	G30	2,80	mbar
		28,55	mm. C.A.
	G31	3,60	mbar
		36,71	mm. C.A.
Μοντέλα 13	G20	1,80	mbar
		18,35	mm. C.A.
	G30	3,40	mbar
		34,67	mm. C.A.
	G31	4,40	mbar
		44,87	mm. C.A.

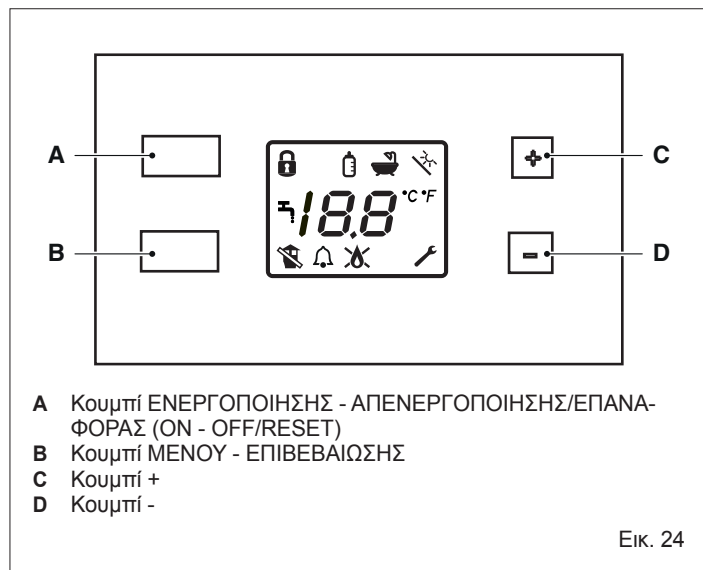
- Επανασυνδέστε την παροχή αντιστάθμισης στη βαλβίδα αερίου (5)
- Αποσυνδέστε το μανόμετρο και βιδώστε ξανά τη βίδα της υποδοχής πίεσης (1)

⚠ Υπενθυμίζεται ότι για τη λειτουργία με LPG είναι απαραίτητο να προβλεφθεί ένας ρυθμιστής πίεσης του αερίου στην τροφοδοσία της συσκευής, ρυθμιζόμενος στην πίεση 28-30 mbar για τη λειτουργία με αέριο βουτάνιο και 37 mbar για την λειτουργία με αέριο προπανίου.



## 4 Θ΄ΕΣΗ ΣΕ ΛΕΙΤΟΥΡΓΙΑ

### 4.1 Διεπαφή χειριστηρίων



#### Κουμπί ΕΝΕΡΓΟΠΟΙΗΣΗΣ - ΑΠΕΝΕΡΓΟΠΟΙΗΣΗΣ/ΕΠΑΝΑΦΟΡΑΣ (ON - OFF/RESET)

Επιτρέπει την ενεργοποίηση και απενεργοποίηση της συσκευής. Επιτρέπει, επίσης, την αποκατάσταση σε περίπτωση ύπαρξης ανωμαλίας λειτουργίας.










#### ΜΕΝΟΥ

Επιτρέπει την επιβεβαίωση των επιλογών, την είσοδο στο μενού χρήστη και, εάν πατηθεί για περισσότερο από δύο δευτερόλεπτα, την πρόσβαση στο τεχνικό μενού (σε αυτήν την περίπτωση ζητείται η εισαγωγή του κωδικού).

#### Κουμπιά + και -


Επιτρέπουν την πλοήγηση στις διάφορες διαθέσιμες λειτουργίες, την τροποποίηση της τιμής μιας παραμέτρου και την αλλαγή της επιλεγμένης θερμοκρασίας για το ζεστό νερό οικιακής χρήσης.

### 4.2 Περιγραφή εικονιδίων

-  Εμπλοκή ρύθμισης θερμοκρασίας
-  Λειτουργία τροφοδότη φιαλών (Bottle feeder)
-  Λειτουργία επιλογής μονάδας μέτρησης θερμοκρασίας
-  Γενικός συναγερμός
-  Λήψη νερού οικιακής χρήσης
-  Παρουσία φλόγας
-  Εμπλοκή φλόγας
-  Απαιτείται συντήρηση (ή τεχνική επέμβαση) ή είσοδος στο τεχνικό μενού
-  Ανωμαλία καπνών

### 4.3 Επιλογή των λειτουργιών

Χρησιμοποιώντας τα κουμπιά "+" και "-" μπορείτε να εμφανίσετε διαδοχικά στην οθόνη τις διαθέσιμες λειτουργίες. Το εικονίδιο σχετικά με την επιλογή σας αναβοσβήνει μαζί με τα κεντρικά τμήματα.

Στην περίπτωση του αγγλικού κλειδιού () τα κεντρικά τμήματα δεν εμφανίζονται.

Πατώντας το κουμπί ΜΕΝΟΥ (B) περνάτε στη λειτουργία ρύθμισης της τιμής. Στο digit εμφανίζεται το "on" ή το "oF" ανάλογα με το αν η λειτουργία είναι εκείνη τη στιγμή ενεργή ή ανενεργή. Για να αλλάξετε την κατάσταση της λειτουργίας:

- πατήστε τα κουμπιά "+" και "-"
- πατήστε το κουμπί ΜΕΝΟΥ (B) για επιβεβαίωση και για να επιστρέψετε στην επιλογή λειτουργιών.

 Κρατώντας πατημένο το κουμπί "+" ή "-", ενεργοποιείται η λειτουργία ταχείας κύλισης.

#### Λειτουργία μπλοκαρίσματος κουμπιών

Επιτρέπει το κλείδωμα του πληκτρολογίου. Ενεργοποιείται ή απενεργοποιείται με ένα συνδυασμό κουμπιών (κουμπιά "+" και "-" που πιέζονται ταυτόχρονα για 5 δευτερόλεπτα).

Όταν η λειτουργία είναι ενεργοποιημένη (κλειδωμα) το πληκτρολόγιο δεν μπορεί να χρησιμοποιηθεί.

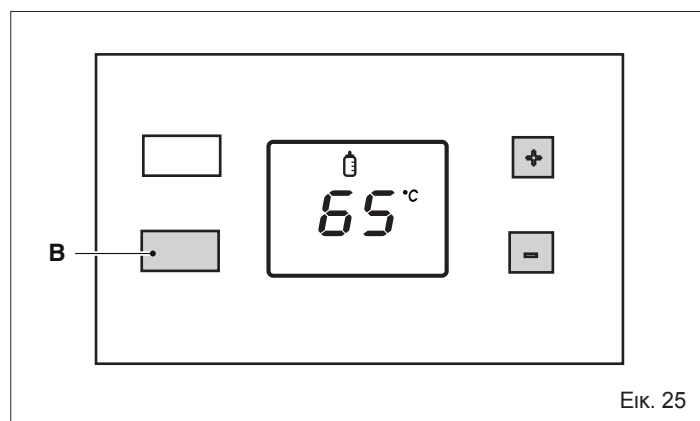
#### Λειτουργία τροφοδότη φιαλών (Bottle feeder)

Επιλέγοντας αυτήν τη λειτουργία μπορείτε να ρυθμίσετε τη μέγιστη θερμοκρασία παροχής νερού (μέγιστη τιμή 65 °C, ελάχιστη τιμή 36 °C).

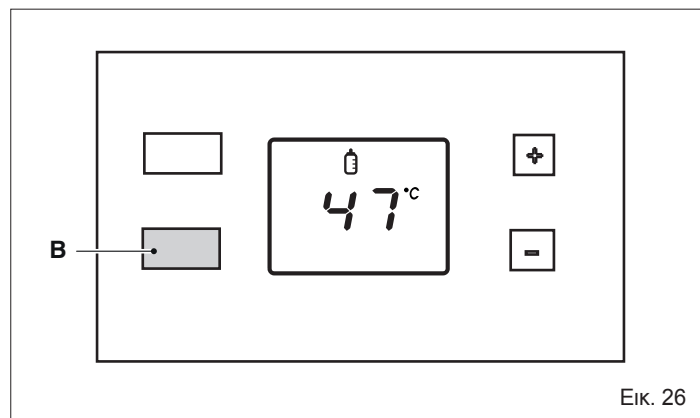
Αν η λειτουργία δεν είναι ενεργοποιημένη στην οθόνη εμφανίζεται η ένδειξη "oF". Αν η λειτουργία είναι ενεργοποιημένη στην οθόνη εμφανίζεται η λειτουργία "Bottle feeder" που ρυθμίστηκε από πριν.

Η μέγιστη τιμή ρύθμισης ορίζεται στην παράμετρο 11 (βλ. πίνακα παραμέτρων).

Για να αλλάξετε την επιλεγμένη τιμή πατήστε το κουμπί ΜΕΝΟΥ (B) και με τα κουμπιά "+" ή "-" επιλέξτε την επιθυμητή τιμή.



Στη συνέχεια επιβεβαιώστε την τιμή πιέζοντας ξανά το κουμπί ΜΕΝΟΥ (B).



#### Λειτουργία επιλογής μονάδας μέτρησης θερμοκρασίας °C °F

Μπορείτε να επιλέξετε από δύο κλίμακες μέτρησης: βαθμοί Κελσίου και Φάρεναϊτ.

Στην οθόνη εμφανίζεται η τρέχουσα μονάδα μέτρησης. Για αλλαγή της τιμής μεταβείτε στη λειτουργία (°C °F) και πατήστε τα κουμπιά "+" και "-". Επιβεβαιώστε την επιλογή με το κουμπί ΜΕΝΟΥ (B).

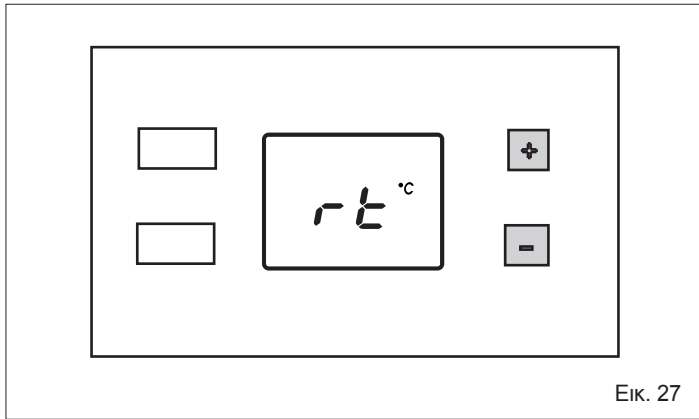
#### Λειτουργία κλειδιού

Όταν επιλέγεται το εικονίδιο αγγλικού κλειδιού, τα κεντρικά τμήματα της οθόνης σβήνουν. Πατώντας το ΜΕΝΟΥ (B) για 2 δευτερόλεπτα περνάτε στη λειτουργία εισαγωγής κωδικού πρόσβασης (μόνο για το επαγγελματικά καταρτισμένο προσωπικό) για πρόσβαση στο τεχνικό μενού (βλ. παράγραφο "Μενού παραμέτρων").

#### Ηλιακός

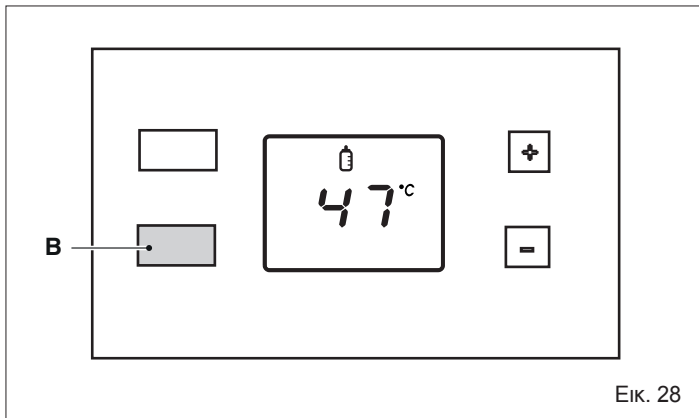
Η λειτουργία είναι ενεργή αν η εγκατάσταση είναι προετοιμασμένη για λειτουργία με την εγκατάσταση ηλιακής μονάδας.

Για έξοδο από το μενού λειτουργιών πατήστε τα κουμπιά "+" ή "-" έως ότου εμφανιστεί στην οθόνη η ένδειξη "rt" (επιστροφή).



Εικ. 27

Επιβεβαιώνοντας με το κουμπί ΜΕΝΟΥ (B) επιστρέφεται στην εμφάνιση της κατάστασης ενεργοποίηση/αναμονή (on/standby).



Εικ. 28

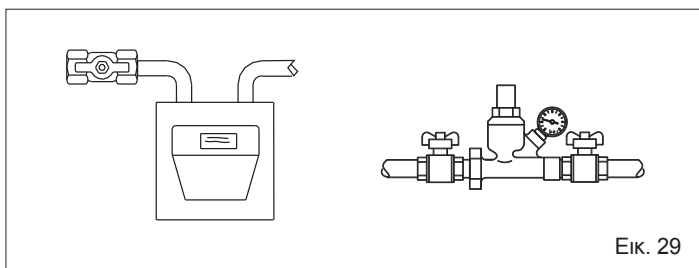
Αν δεν γίνει καμία ενέργεια, μόλις περάσουν 2 λεπτά, η συσκευή εξέρχεται από το μενού και επιστρέφει στην οθόνη κανονικής λειτουργίας.

#### 4.4 Άναμμα

Η πρώτη θέση σε λειτουργία της συσκευής πρέπει να εκτελείται από ειδικευμένο προσωπικό.

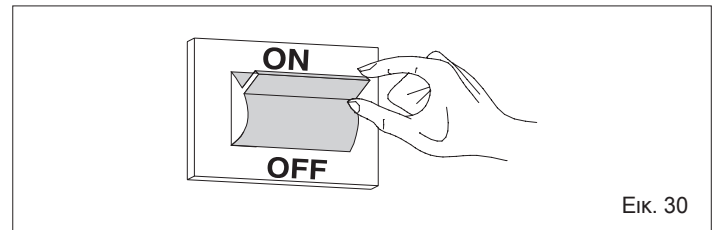
Οι ακόλουθοι έλεγχοι και εργασίες πρέπει να διεξάγονται:

- Βεβαιωθείτε ότι οι βάνες καυσίμου και νερού της εγκατάστασης νερού είναι ανοιχτές



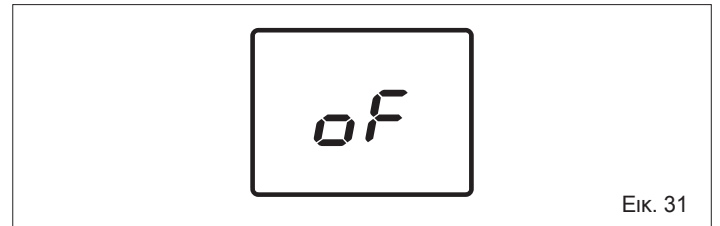
Εικ. 29

- Τοποθετήστε το γενικό διακόπτη του συστήματος στη θέση "αναμμένο".



Εικ. 30

Η συσκευή τροφοδοτείται με ρεύμα και είναι συνήθως σβηστή. Στην οθόνη ανάβουν διαδοχικά (από σβηστό σε αναμμένο) κάθε 2 δευτερόλεπτα ένα τμήμα των 2 ψηφίων έως ότου σχηματιστεί η ένδειξη "oF" (σβηστό). Όταν εμφανιστεί πλήρως το "oF" στην οθόνη, η ένδειξη αυτή παραμένει αναμμένη για 10 δευτερόλεπτα, στη συνέχεια αναβοσβήνει 5 φορές και μετά σβήνει για 5 δευτερόλεπτα. Στη συνέχεια αρχίζει ξανά η ακολουθία ανάμματος των τμημάτων. Σε αυτή τη λειτουργία η συσκευή αγνοεί κάθε αίτημα ανάμματος.



Εικ. 31

- πατήστε το κουμπί ON - OFF/RESET (A) για να ανάψετε τη συσκευή. Όλα τα εικονίδια στην οθόνη εμφανίζονται για 2 δευτερόλεπτα. Στη συνέχεια παραμένουν αναμμένα μόνο τα εικονίδια σχετικά με το τρέχοντα τρόπο λειτουργίας.

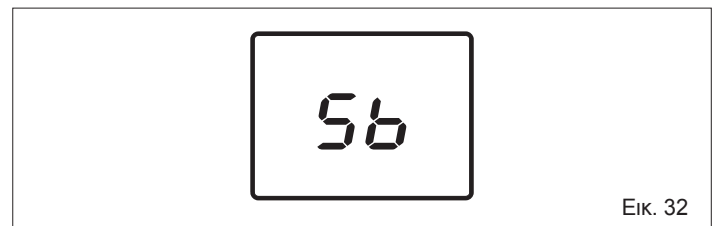
Στη λειτουργία ON, η συσκευή είναι αναμμένη με δυνατότητα παραγωγής ζεστού νερού οικιακής χρήσης.

Αν δεν υπάρχει αίτημα για ζεστό νερό οικιακής χρήσης ο θερμοσίφωνα τίθεται σε κατάσταση αναμονής.

Κατά τη διάρκεια αυτής της φάσης, στην οθόνη ανάβουν διαδοχικά (από σβηστό σε αναμμένο) κάθε 2 δευτερόλεπτα ένα τμήμα των ψηφίων έως ότου σχηματιστεί η ένδειξη "Sb".

Όταν το "Sb" είναι ορατό, η ένδειξη αυτή παραμένει αναμμένη για 10 δευτερόλεπτα, στη συνέχεια αναβοσβήνει 5 φορές και μετά σβήνει για 5 δευτερόλεπτα. Στη συνέχεια αρχίζει ξανά η ακολουθία ενεργοποίησης των τμημάτων.

Στην κατάσταση stand-by, εάν η θερμοκρασία στον αισθητήρα νερού οικιακής χρήσης είναι > 65 °C ενεργοποιείται ο ανεμιστήρας. Όταν η θερμοκρασία πέσει κάτω από τους 65 °C ο ανεμιστήρας συνεχίζει να τροφοδοτείται για ένα επιπλέον λεπτό και στη συνέχεια απενεργοποιείται.



Εικ. 32

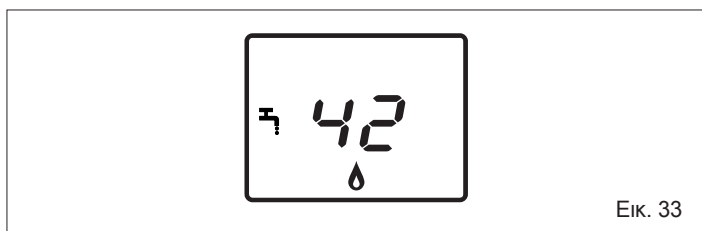
#### Λήψη νερού οικιακής χρήσης

- Ανοίξτε τη βάνα παροχής νερού οικιακής χρήσης. Μόλις περάσει ο χρόνος που ρυθμίστηκε στην παράμετρο «Χρόνος αναμονής έναρξης οικιακού νερού χρήσης» (κατά προσέγγιση 0,5 δευτερόλεπτα) στην οθόνη εμφανίζεται το σύμβολο της βρύσης και η θερμοκρασία του παρεχόμενου ζεστού νερού οικιακής χρήσης (στρογγυλοποιημένη στον ανώτερο βαθμό).
- Ο καυστήρας ανάβει και, όταν η φλόγα ανιχνεύεται, στην οθόνη ανάβει το αντίστοιχο σύμβολο.
- Η συσκευή θα παράγει ζεστό νερό οικιακής χρήσης στη θερμοκρασία που επιλέχθηκε στην παράμετρο «Μέγιστο σημείο ρύθμισης νερού οικιακής χρήσης» (βλέπε πίνακα των παραμέτρων).
- Με το κλείσιμο της βρύσης του νερού, ο θερμοσίφωνας θα σταματήσει και θα είναι έτοιμος για την επόμενη εκκίνηση.

Η απενεργοποίηση και η εκ νέου ενεργοποίηση του καυστήρα λειτουργούν με δύο τρόπους:

- απόλυτος: όριο απενεργοποίησης καυστήρα στους 70 °C
- συναφής: όριο απενεργοποίησης καυστήρα όταν επιτευχθεί η τιμή του σημείου ρύθμισης + 4 °C.

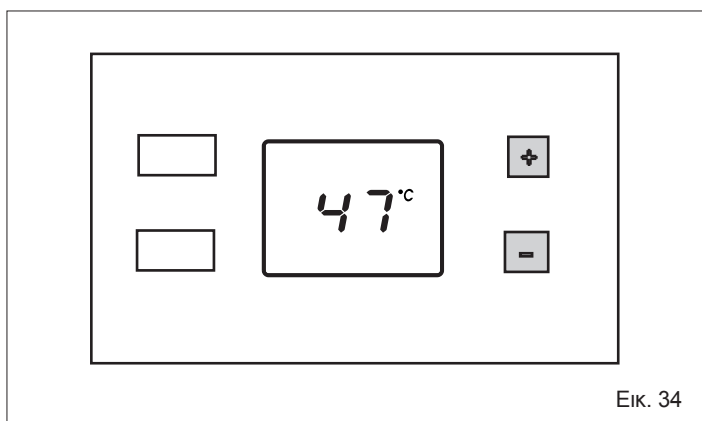
Το σημείο εκ νέου ενεργοποίησης είναι κοινό για τα δύο τρόπους και αντιστοιχεί στην ονομαστική τιμή του σημείου ρύθμισης -1 °C.



Εικ. 33

#### ΑΛΛΑΓΗ ΤΟΥ ΣΗΜΕΙΟΥ ΡΥΘΜΙΣΗΣ ΝΕΡΟΥ ΟΙΚΙΑΚΗΣ ΧΡΗΣΗΣ

- πατώντας τα κουμπιά "+" ή "-" μπορείτε να αλλάξετε το σημείο ρύθμισης για τη θερμοκρασία του νερού οικιακής χρήσης. Με το κουμπί "+" η τιμή αυξάνεται ενώ με το κουμπί "-" μειώνεται.



Εικ. 34

Αν υπάρχει ανωμαλία, ο θερμοσίφωνας πραγματοποιεί "ΠΑΥΣΗ" (βλ. παράγραφο Προβλήματα λειτουργίας και αποκατάσταση).

#### 4.5 Προβλήματα λειτουργίας και αποκατάσταση

Σε περίπτωση προβλήματος στην οθόνη εμφανίζονται οι ενδείξεις οι οποίες συνοπτικά περιγράφονται στον πίνακα.

Τύπος σφάλματος	Μεταβατικό Οριστικό	Κωδικός σφάλματος	Εικονίδια
Συναγερμός θερμοστάτη ορίου	Οριστικό	02	⌘
Πρόβλημα πιεσοστάτη αέρα	Μεταβατικό	03	🔔🔧
Συναγερμός θερμοστάτη καυστήρα	Οριστικό	04	⌘
Συναγερμός πιεσοστάτη αέρα	Οριστικό	03	⌘🔧
Συναγερμός εμπλοκής μονάδας ACF	Οριστικό	01	⌘
Συναγερμός βλάβης ηλεκτρονικής μονάδας ACF	Οριστικό	01	⌘
Πρόβλημα παρασιπικής φλόγας	Μεταβατικό	11	🔔
Συναγερμός υπερθέρμανσης	Οριστικό	88°C αναβοσβήνει	⌘
Πρόβλημα βλάβης NTC νερού οικιακής χρήσης	Μεταβατικό	06	🔔
Πρόβλημα βλάβης NTC εισόδου	Μεταβατικό	08	🔔

Αν υπάρχει μια προσωρινή ανωμαλία, η συσκευή προσπαθεί αυτόνομα να αποκαταστήσει τη λειτουργία.

Αν υπάρχει μόνιμο πρόβλημα, πρέπει να αποκαταστήσετε τη λειτουργία της συσκευής πατώντας το κουμπί ON - OFF/RESET (A).

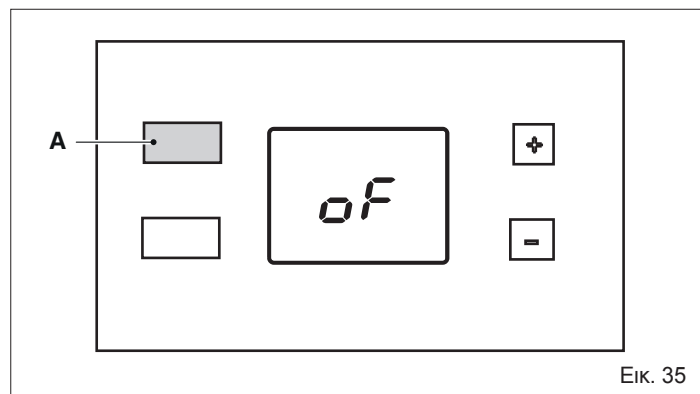
Αυτή η ενέργεια μπορεί να επαναληφθεί έως 2 φορές. Αν το πρόβλημα δεν αποκατασταθεί πρέπει να ζητήσετε την επέμβαση της Υπηρεσίας Τεχνικής Υποστήριξης.

- ⚠️ Σύμφωνα με το σύστημα οι συναγερμοί παραμένουν ενεργοί και στην κατάσταση ON-OFF/RESET. Ωστόσο, σε αυτήν την κατάσταση λειτουργίας δεν εμφανίζονται στην οθόνη. Αν ενεργοποιηθεί μια εμπλοκή κατά τη διάρκεια λειτουργίας σε κατάσταση OFF, για να αποκατασταθεί πρέπει να θέσετε τον θερμοσίφωνα σε κατάσταση ON και στη συνέχεια ξανά στη θέση OFF.

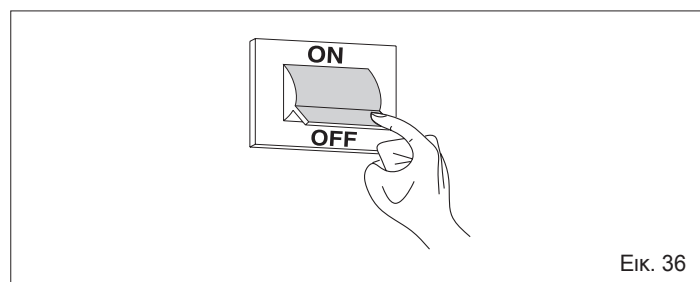
#### 4.6 Προσωρινή απενεργοποίηση

Σε περίπτωση προσωρινών απουσιών, σαββατοκύριακου, σύντομων ταξιδιών, κλπ:

- πατήστε το κουμπί ON-OFF/RESET (A)
- τοποθετήστε το γενικό διακόπτη του συστήματος σε θέση "απενεργοποίησης".



Εικ. 35

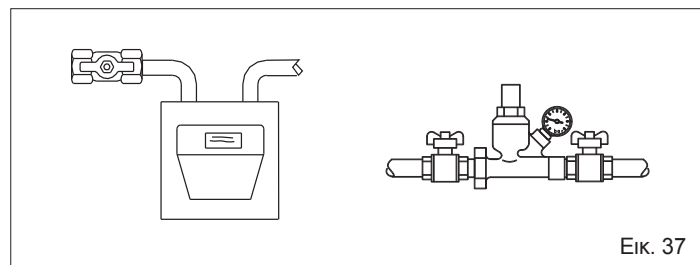


Εικ. 36

#### 4.7 Απενεργοποίηση για μεγάλες περιόδους

Σε περίπτωση μη χρήσης της συσκευής για μεγάλη περίοδο απαιτείται να γίνουν οι ακόλουθες εργασίες:

- πατήστε το κουμπί ON-OFF/RESET (A)
- Τοποθετήστε το γενικό διακόπτη του συστήματος σε θέση "απενεργοποίησης"
- Κλείστε τις βάνες καυσίμου και νερού της εγκατάστασης.



Εικ. 37

- ⚠️ Αδειάστε την εγκατάσταση αν υπάρχει κίνδυνος πάγου.

## 4.8 Μενού παραμέτρων

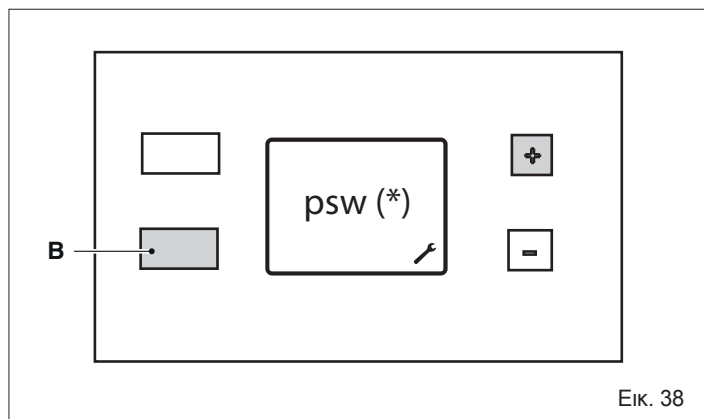
Πατήστε το κουμπί ΜΕΝΟΥ (B) για 2 δευτερόλεπτα.

Τα δύο κεντρικά τμήματα των digit αναβοσβήνουν και μαζί με αυτά και ορισμένα από τα εμφανιζόμενα εικονίδια.

Χρησιμοποιήστε τα κουμπιά "+" ή "-" έως ότου επιλέξετε το εικονίδιο με ο αγγλικό κλειδί (🔧). Στο σημείο αυτό τα κεντρικά τμήματα σβήνουν.

Πατήστε το κουμπί ΜΕΝΟΥ (B) για να εισάγετε τον κωδικό πρόσβασης στο τεχνικό μενού (μόνο για επαγγελματικά καταρτισμένο προσωπικό).

Πατήστε το κουμπί "+" για να αυξήσετε την αριθμητική τιμή έως ότου φτάσει στην τιμή του κωδικού πρόσβασης.



Εικ. 38

(\*) psw = Ρυθμίστε την τιμή του κωδικού πρόσβασης, ο οποίος διατίθεται μόνο για επαγγελματικά καταρτισμένο προσωπικό. **Ο χρήστης σε καμία περίπτωση δεν έχει πρόσβαση στο ΤΕΧΝΙΚΟ ΜΕΝΟΥ.**

Κατά την πρόσβαση στο τεχνικό μενού στην οθόνη εμφανίζεται ο αριθμός "2". Πατώντας τα κουμπιά "+" ή "-" μπορείτε να επιλέξετε την επόμενη παράμετρο:

- 2 Ισχύς καυστήρα
  - 4 Τύπος αερίου
  - 5 Τύπος μετρητή ροής
  - 6 Χρόνος αναμονής έναρξης νερού οικιακής χρήσης
  - 11 Μέγιστο σημείο ρύθμισης κυκλώματος νερού οικιακής χρήσης
  - 40 Λειτουργία θερμοστάτη ζεστού νερού οικιακής χρήσης
  - 41 Εμφάνιση θερμοκρασίας εισόδου νερού οικιακής χρήσης
  - 42 Εμφάνιση παροχής νερού οικιακής χρήσης
  - rt Έξοδος από το μενού
  - rs Επαναφορά εργοστασιακών τιμών
- Η επιβεβαίωση των επιλεγμένων τιμών γίνεται με πίεση του κουμπιού ΜΕΝΟΥ (B).

Για έξοδο από το ΤΕΧΝΙΚΟ ΜΕΝΟΥ πατήστε τα κουμπιά "+" ή "-" έως ότου εμφανιστεί η ένδειξη "rt" (επιστροφή). Πατήστε το κουμπί ΜΕΝΟΥ (B) για επιστροφή στο ΜΕΝΟΥ ΧΡΗΣΤΗ. Πατώντας το κουμπί ON-OFF/RESET (A) περνάτε σε κατάσταση OFF.

Αν δεν γίνει καμία ενέργεια, μόλις περάσουν 2 λεπτά, η συσκευή εξέρχεται από το μενού και επιστρέφει στην οθόνη κανονικής λειτουργίας.

### 4.8.1 Πίνακας παραμέτρων

Αρ. ΠΑΡ	ΠΕΡΙΓΡΑΦΗ ΠΑΡΑΜΕΤΡΟΥ	ΜΟΝΑΔΑ ΜΕΤΡΗΣΗΣ	ΕΛΑΧ.	ΜΕΓ.	ΤΙΜΕΣ	ΕΡΓΟΣΤΑΣΙΑΚΗ ΤΙΜΗ
2	Επιλογή ισχύος/χωρητικότητας σε λίτρα	l/min			11 13 17	11 λίτρα/λεπτό --> 22kW 13 λίτρα/λεπτό --> 26kW 17 λίτρα/λεπτό --> 34kW
4	Επιλογή μεθανίου/LPG				0 (ΜΕΘΑΝΙΟ) 1 (LPG)	0 (μοντέλα μεθανίου) 1 (μοντέλα LPG)
5	Επιλογή διακόπτη/μετρητή ροής				0 (ΔΙΑΚΟΠΤΗΣ ΡΟΗΣ) 1 (ΜΕΤΡΗΤΗΣ ΡΟΗΣ)	0
6	Χρόνος αναμονής έναρξης νερού οικιακής χρήσης	s	0,5	10	(βήμα 0,5 δευ.)	0,5s
11	Μέγιστο σημείο ρύθμιση κυκλώματος νερού οικιακής χρήσης	°C	36	65		65
20	Επαγόμενη λειτουργία κατά του εφελκυσμού		0	1	0 (ΟΧΙ) 1 (ΔΡΑΣΤΙΚΟ)	1
40	Τύπος λειτουργίας θερμοστάτη νερού οικιακής χρήσης				0 (ΑΠΟΛΥΤΟΣ) 1 (ΣΥΝΑΦΗΣ)	0
41	Εμφάνιση θερμοκρασίας εισόδου νερού οικιακής χρήσης	°C				
42	Εμφάνιση παροχής νερού οικιακής χρήσης	ΔΕΝ ΧΡΗΣΙΜΟΠΟΙΕΙΤΑΙ				
rt	Έξοδος από το μενού					
rs	Επαναφορά εργοστασιακών τιμών					

### 4.8.2 Επαναφορά εργοστασιακών τιμών

Από το μενού παραμέτρων, επιλέγοντας "rs" μπορείτε να επαναφέρετε τις παραμέτρους που ρυθμίστηκαν από το εργοστάσιο (Επαναφορά εργοστασιακών τιμών).

πατώντας το κουμπί ΜΕΝΟΥ (B) στην οθόνη εμφανίζονται δύο χαμηλές παύλες. Πατήστε το κουμπί "-" έως ότου μετακινηθούν οι δύο παύλες επάνω.

Πατήστε το κουμπί "+" για επαναφορά των εργοστασιακών τιμών.

Αν αντί για το κουμπί "+" πατηθεί το κουμπί ΜΕΝΟΥ (B) η λειτουργία ακυρώνεται και επιστρέφεται στο προηγούμενο μενού.

Για έξοδο από το ΤΕΧΝΙΚΟ ΜΕΝΟΥ πρέπει να πατήσετε τα κουμπιά "+" ή "-" έως ότου εμφανιστεί η ένδειξη "rt" (επιστροφή), στο σημείο αυτό πατώντας το κουμπί ΜΕΝΟΥ (B) επιστρέφεται στο ΜΕΝΟΥ ΧΡΗΣΤΗ.

πατώντας το κουμπί ON-OFF/RESET (A) περνάτε σε κατάσταση OFF.

Αν δεν γίνει καμία ενέργεια, μόλις περάσουν 2 λεπτά, το μηχάνημα εξέρχεται από το μενού και επιστρέφει στην οθόνη κανονικής λειτουργίας.

⚠ Σε περίπτωση αντικατάστασης της ηλεκτρονικής πλακέτας, είναι απαραίτητο να ρυθμίσετε τις παραμέτρους 2 (11-13-17) και 4 (μεθάνιο - lpg) ανάλογα με τον τύπο θερμοσίφωνα που χρησιμοποιείτε.


## 5 ΣΥΝΤΗΡΗΣΗ

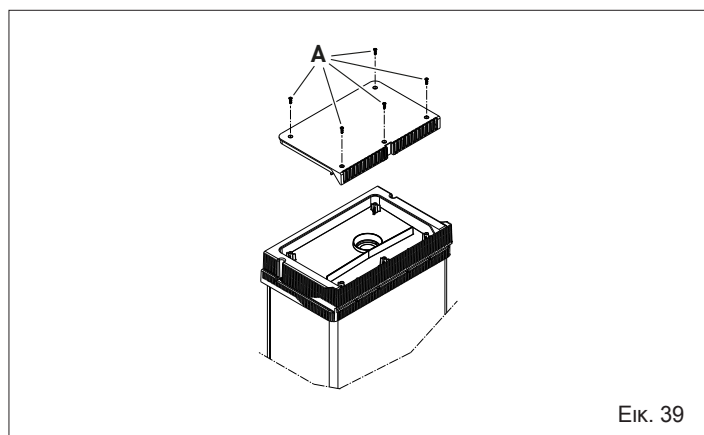
Για μία σωστή χρήση στη διάρκεια του χρόνου φροντίστε να ελέγχεται η συσκευή από διαπιστευμένο προσωπικό τουλάχιστον μία φορά το χρόνο. **ΣΗΜΑΝΤΙΚΟ:** πριν κάνετε οποιαδήποτε εργασία καθαρισμού, συντήρησης, ανοίγματος ή αποσυναρμολόγησης των πάνελ του θερμοσιφώνου, σβήστε τη συσκευή κλείνοντας τη βάνα του αερίου.

**Ελέγξτε** ότι δεν είναι φραγμένα τα τμήματα διέλευσης καυσαερίων του εναλλάκτη. Για να κάνετε τον καθαρισμό των εξωτερικών πάνελ χρησιμοποιήστε ένα πανί βρεγμένο με νερό και σαπούνι.

**Μην χρησιμοποιείτε** διαλύτες, σκόνες και λειαντικά σφουγγάρια.

**Μην καθαρίζετε** τη συσκευή και/ή τα μέρη αυτής με ουσίες που είναι εύκολα εύφλεκτες (παραδείγματα: βενζίνη, αλκοόλες, πετρέλαιο, κλπ.).

 **Μοντέλα για εξωτερική εγκατάσταση:** Σε περίπτωση που χρειάζεται να κάνετε έλεγχο ή καθαρισμό της εξαγωγής, ανοίξτε το καπάκι ξεβιδώνοντας τις βίδες **A**.



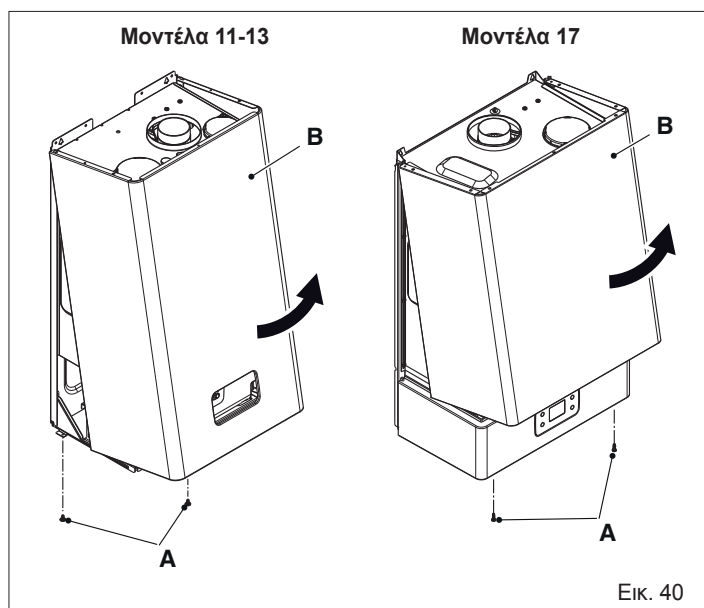
Εικ. 39

## 6 ΑΦΑΪΡΕΣΗ ΤΟΥ ΠΕΡΙΒΛΗΜΑΤΟΣ

### 6.1 Μοντέλα για εσωτερική εγκατάσταση

Για την αποσυναρμολόγηση του περιβλήματος προχωρήστε ως εξής:

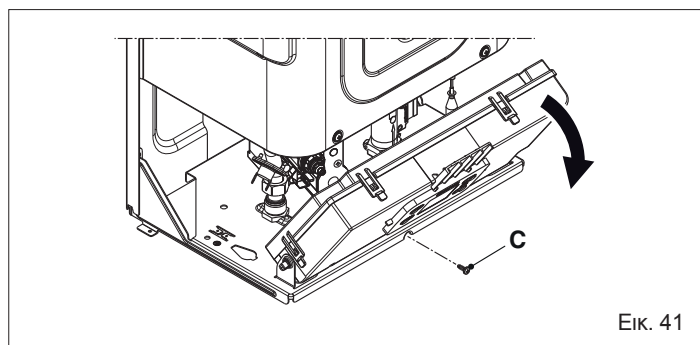
- αφαιρέστε την ηλεκτρική ενέργεια χρησιμοποιώντας τον πολυπολικό διακόπτη
- αφαιρέστε τις δύο βίδες **A**
- μετακινήστε μπροστά το περίβλημα **B**
- κινήστε το περίβλημα **B** προς τα πάνω ελευθερώνοντάς το από τα άνω άγκιστρα



Εικ. 40

### Μοντέλα 11-13

Για πρόσβαση στο ταμπλό, αφαιρέστε τη βίδα στερέωσης **C** και περιστρέψτε το προς τα έξω

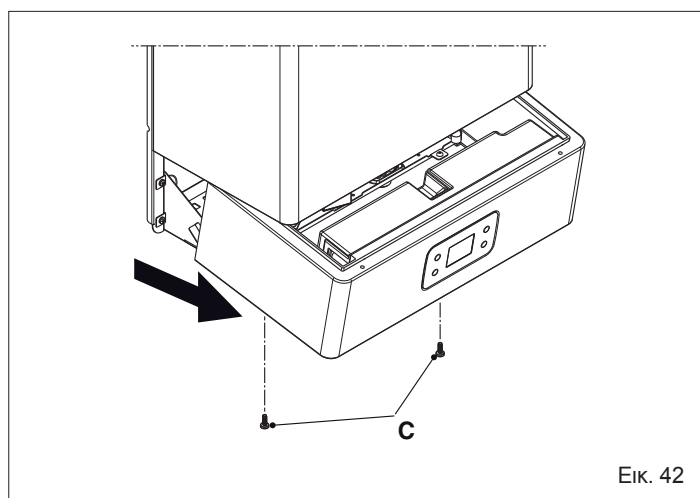


Εικ. 41

### Μοντέλα 17

Για να ανοίξετε το ταμπλό προχωρήστε ως εξής:

- αφαιρέστε τις βίδες **C**
- οδηγήστε το ταμπλό προς τα έξω και γυρίστε το μέχρι τη σταθερή θέση

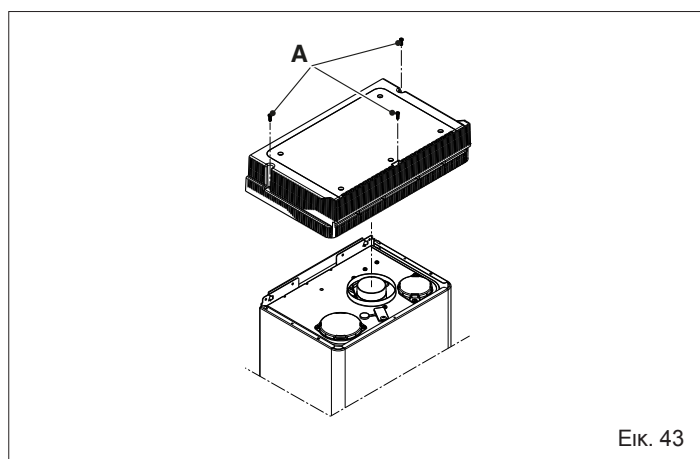


Εικ. 42

### 6.2 Μοντέλα για εξωτερική εγκατάσταση

Για την αποσυναρμολόγηση του περιβλήματος προχωρήστε ως εξής:

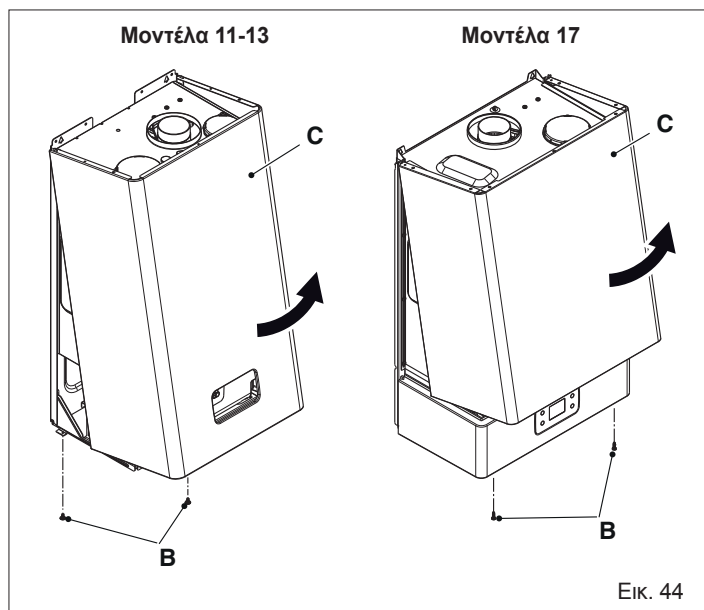
- αφαιρέστε την ηλεκτρική ενέργεια χρησιμοποιώντας τον πολυπολικό διακόπτη
- βγάλτε τις τρεις βίδες **A** της άνω εξαγωγής
- αφαιρέστε την άνω εξαγωγή τραβώντας προς τα επάνω



Εικ. 43

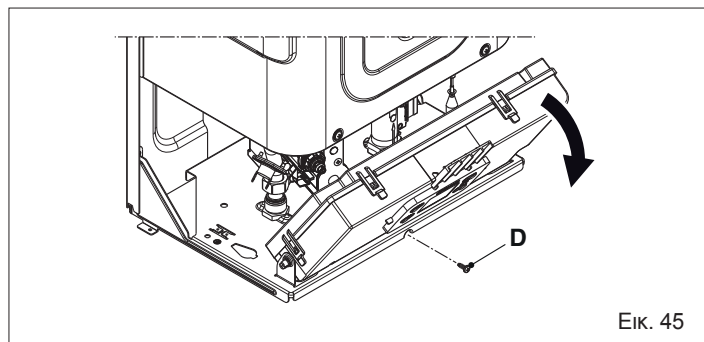
## ΕΛΛΗΝΙΚΑ

- αφαιρέστε τις δύο βίδες **B**
- μετακινήστε μπροστά το περίβλημα **C**
- κινήστε το περίβλημα **C** προς τα πάνω ελευθερώνοντάς το από τα άνω άγκιστρα



### Μοντέλα 11-13

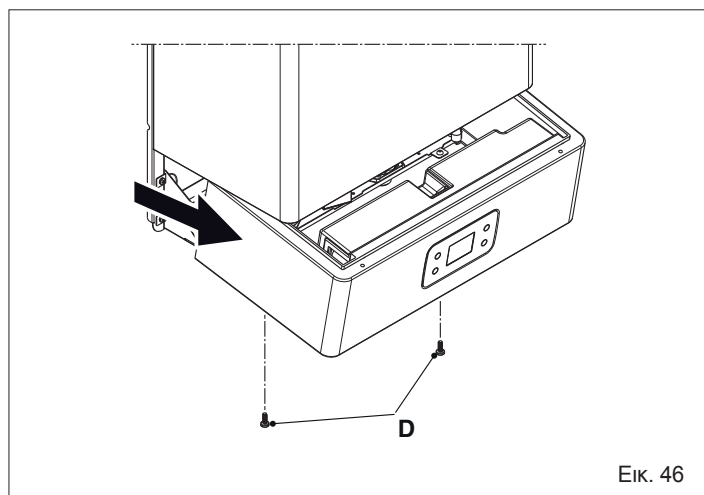
Για πρόσβαση στο ταμπλό αφαιρέστε τη βίδα στερέωσης **D** και περιστρέψτε το



### Μοντέλα 17

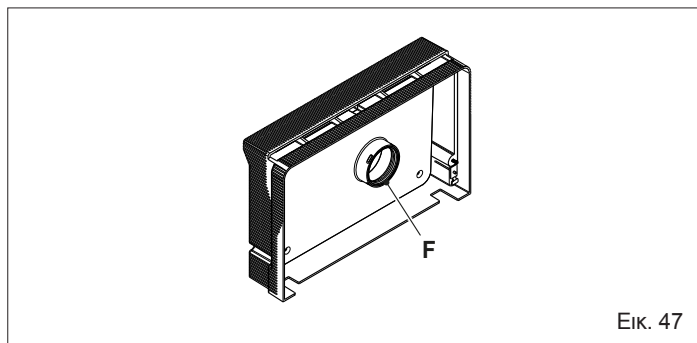
Για να ανοίξετε το ταμπλό προχωρήστε ως εξής:

- αφαιρέστε τις βίδες **C**
- οδηγήστε το ταμπλό προς τα έξω και γυρίστε το μέχρι τη σταθερή θέση



Στο τέλος των παραπάνω ενεργειών, συναρμολογήστε ξανά όλα τα εξαρτήματα με αντίστροφη σειρά.

⚠ Η τσιμούχα **F** πρέπει να βρίσκεται στην αρχική της θέση.

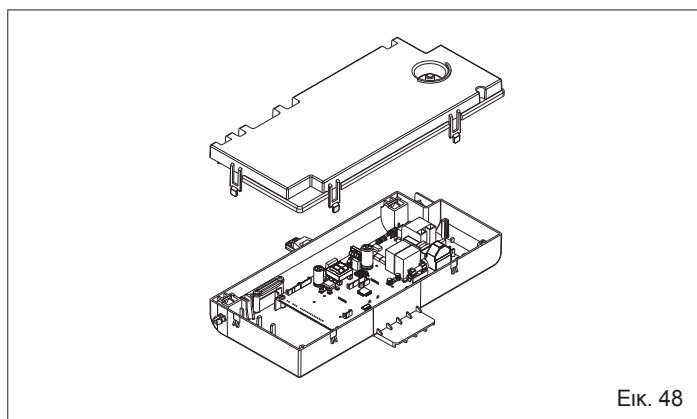


## 6.3 Πρόσβαση στην ηλεκτρονική πλακέτα και στην πλακέτα ρύθμισης

⚠ Πριν κάνετε παρέμβαση στη συσκευή, αποσυνδέστε την ηλεκτρική τροφοδοσία μέσω του πολυπολικού διακόπτη που προβλέπεται στην ηλεκτρική γραμμή τροφοδοσίας.

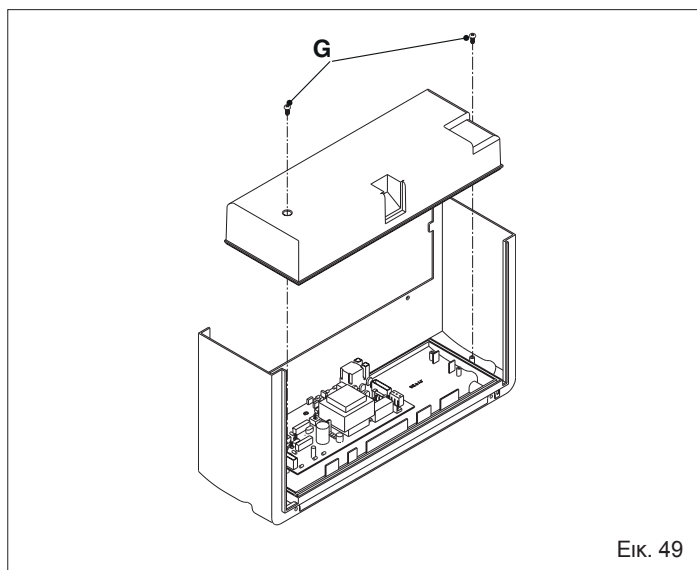
### Μοντέλα 11-13

- Για να έχετε πρόσβαση στον ηλεκτρονικό εξοπλισμό, αφαιρέστε το περίβλημα και περιστρέψτε το ταμπλό
- Απαγκιστρώστε το καπάκι και αποκτήστε πρόσβαση στην πλακέτα.



### Μοντέλα 17

- Για να έχετε πρόσβαση στον ηλεκτρονικό εξοπλισμό, αφαιρέστε το περίβλημα και ανοίξτε το ταμπλό
- αφαιρέστε τις δύο βίδες **G**
- αφαιρέστε το καπάκι και αποκτήστε πρόσβαση στην πλακέτα.





## 7 ΕΝΔΕΧΟΜΕΝΑ ΠΡΟΒΛΗΜΑΤΑ ΚΑΙ ΑΝΤΙΜΕΤΩΠΙΣΉ ΤΟΥΣ

Για μία καλή λειτουργία της συσκευής, για να παρατείνετε τη διάρκειά της και για να λειτουργεί πάντα με τις βέλτιστες συνθήκες ασφαλείας, είναι σκόπιμο, τουλάχιστον μία φορά το χρόνο, να φροντίζετε να επιθεωρείται η συσκευή από διαπιστευμένο προσωπικό. Αυτό σημαίνει την συνήθη εκτέλεση των παρακάτω ενεργειών:

- αφαίρεση ενδεχόμενων οξειδώσεων από τους καυστήρες
- αφαίρεση ενδεχόμενων επικαθίσεων από το ηλεκτρόδιο
- καθαρισμός του θαλάμου καύσης
- έλεγχος της έναυσης, σβησίματος και λειτουργίας της συσκευής
- έλεγχος της σωστής λειτουργίας του ανεμιστήρα
- έλεγχος του πιεσοστάτη αέρα
- έλεγχος των αγωγών απαγωγής καυσαερίων, αναρρόφησης αέρα.

 Οι παρακάτω υποδείξεις απευθύνονται μόνο στους διαπιστευμένους και εξουσιοδοτημένους για επεμβάσεις στη συσκευή τεχνικούς.

ΠΡΟΒΛΗΜΑ	ΑΙΤΙΑ	ΑΠΟΚΑΤΑΣΤΑΣΗ
Δεν ανάβει ο θερμοσίφοντας	- Απουσία ηλεκτρικής τροφοδοσίας	- Συνδέστε στο δίκτυο
	- Απουσία τροφοδοσίας αερίου	- Ανοίξτε το αέριο
	- Αέρας στη σωλήνωση του αερίου	- Κάντε εξαέρωση
Δεν υπάρχει παρουσία σπίθας αλλά ο ανεμιστήρας λειτουργεί	- Πιεσοστάτης με βλάβη	- Αντικαταστήστε
	- Σωληνάριο του πιεσοστάτη μη συνδεδεμένο ή κομμένο	- Ελέγξτε - αντικαταστήστε - τοποθετήστε
	- Ηλεκτρόδιο έναυσης/ανίχνευσης χαλασμένο	- Αντικαταστήστε
	- Καλώδιο ηλεκτροδίου διακόπηκε	- Ελέγξτε - τακτοποιήστε
	- Ηλεκτρονική πλακέτα δεν ανιχνεύει τη φλόγα	- Ελέγξτε - τακτοποιήστε
Ο καυστήρας δεν ανάβει	- Κύρια ηλεκτροβάνια δεν ανοίγει	- Ελέγξτε - τακτοποιήστε
	- Ηλεκτρόδιο έναυσης/ανίχνευσης χαλασμένο	- Ελέγξτε - αντικαταστήστε
	- Καλώδιο ηλεκτροδίου διακόπηκε	- Ελέγξτε - αντικαταστήστε
	- Ηλεκτρονική πλακέτα δεν ανιχνεύει τη φλόγα	- Ελέγξτε τις επαφές των συνδετήρων και εάν είναι απαραίτητο αντικαταστήστε την πλακέτα
Δεν σβήνει ο καυστήρας με το τροφοδοσίας του αερίου κλείσιμο του νερού	- Κύρια ηλεκτροβάνια δεν ανοίγει	- Έλεγχος και εάν είναι απαραίτητο αντικαταστήστε
	- Στον τύπο LPG ελέγξτε την πίεση τροφοδοσίας του αερίου	- Ρυθμίστε και εάν χρειαστεί αντικαταστήστε το ρυθμιστή πίεσης της φιάλης
Επαναλαμβανόμενες προσπάθειες έναυσης	- Ροοστάτης με βλάβη	- Αντικαταστήστε
	- Σωληνώσεις του ειδικού αγωγού απαγωγής/αναρρόφησης τοποθετημένες άσχημα	- Ελέγξτε και ρυθμίστε
Ανώμαλη φλόγα του καυστήρα και η συσκευή στη συνέχεια σβήνει	- Αγωγός απαγωγής/αναρρόφησης όχι καλά εγκατεστημένος	- Ελέγξτε την ερμητικότητα του αγωγού

## 8 ΤΕΧΝΙΚΑ ΧΑΡΑΚΤΗΡΙΣΤΙΚΑ

ΠΕΡΙΓΡΑΦΗ	μοντέλο (*)		MM	
	A	B		
Όνομαστική θερμική παροχή	22,50 19.350	25,00 21.500	kW kcal/h	
Όνομαστική θερμική ισχύς	20,16 17.338	22,45 19.307	kW kcal/h	
Μειωμένη θερμική παροχή	7,00 6.020	8,30 7.138	kW kcal/h	
Μειωμένη θερμική ισχύς	6,58 5.659	7,84 6.738	kW kcal/h	
Κατηγορία	II2H3+			
Χώρα προορισμού	GR			
Τύπος διαμόρφωσης	B22-B52; C12-C12x; C32-C32x; C42-C42x; C52-C52x; C62-C62x; C82-C82x; C92-C92x			
<b>Χαρακτηριστικά αερίου</b>				
Κατώτερη θερμιδική ισχύς (P.C.I.)	G20	34,02	34,02	MJ/m <sup>3</sup> S
	G30	116,09	116,09	
	G31	88	88	
Κατώτερος δείκτης Wobbe (15° C 1013 mbar)	G20	45,67	45,67	MJ/m <sup>3</sup> S
	G30	80,58	80,58	
	G31	70,69	70,69	
Όνομαστική τιμή πίεσης τροφοδοσίας	G20	20	20	mbar
	G30	28-30	28-30	
	G31	37	37	
Μέγιστη παροχή αερίου ζεστού νερού χρήσης	G20	2,38	2,64	Sm <sup>3</sup> /h
	G30	1,77	1,97	
	G31	1,75	1,94	
Μέγιστη πίεση ζεστού νερού χρήσης	G20	12,00	14,00	mbar
	G30	27,40	27,40	
	G31	35,40	35,40	
Ø κύριο ακροφύσιο καυστήρα	G20	0,87	0,87	mm
	G30	0,52	0,54	
	G31	0,52	0,54	
Μέγιστη παροχή καπνών (μεγ.-ελάχ.)	G20	17,394 - 9,047	17,697 - 10,385	g/s
	G30	16,574 - 8,740	17,737 - 10,223	
	G31	17,664 - 9,441	17,860 - 10,270	
Μπεκ	22		22	ap.
Ø συνδέσμου αερίου			3/4"	
<b>Ομόκεντροι σωλήνες εκκένωσης καπνών</b>				
Διάμετρος			60/100	mm
Μέγιστο μήκος			3,5	m
Απώλεια για την εισαγωγή καμπύλης 45°/90°			1/1,5	m
Οπή διέλευσης τοίχου			105	mm
<b>Ξεχωριστοί σωλήνες εκκένωσης καπνών</b>				
Διάμετρος			80	mm
Μέγιστο μήκος			15+15	m
Απώλεια για την εισαγωγή καμπύλης 45°/90°			1,2/1,7	m
Θερμοκρασία καπνών (μέγ./ελάχ.)	G20	120-71	128-71	°C
	G30	121-64	123-63	
	G31	124-60	129-69	
Ελάχιστη πίεση			0,2	bar
Όνομαστική πίεση			2	bar
Μέγιστη πίεση			10	bar
Ελάχιστη παροχή νερού χρήσης			2	l/min
Ποσότητα ζεστού νερού με Δt 30 °C	9,6		10,7	l/min
Ø συνδέσμων νερού			1/2"	
Πεδίο επιλογής θερμοκρασίας ZNX	36-65		36-65	°C
Ρυθμιστής ροής	8		9	l/min
Συνολική ηλεκτρική ισχύς	41		41	W
Ασφάλεια			2	A
Τάση τροφοδοσίας			230/50	V/Hz
Βαθμός προστασίας			IPX4D	
<b>Διαστάσεις θερμοσίφωνα</b>				
Ύψος	642		642	mm
Μήκος	340		340	mm
Βάθος	237		237	mm
Καθαρό βάρος	19		19	kg
ΠΕΡΙΓΡΑΦΗ	ΣΥΜΒΟΛΑ	μοντέλο (*)		MM
		A	B	
Κατηγορία ενεργειακής απόδοσης θέρμανσης νερού	-	A	A	
Δηλωμένο προφίλ φορτίου	-	M	L	
Ενεργειακή απόδοση θέρμανσης νερού	ηwh	75,4	80,2	%
Ημερήσια κατανάλωση καυσίμου	Qfuel	8,109	15,175	kWh
Ετήσια κατανάλωση καυσίμου	AFC	6	11	GJ
Ημερήσια κατανάλωση ηλεκτρικής ενέργειας	Qelec	0,065	0,069	kWh
Ετήσια κατανάλωση ηλεκτρικής ενέργειας	AEC	14	15	kWh
Στάθμη ηχητικής ισχύος στο εσωτερικό	LWA	51	51	dB(A)
Εκπομπές οξειδίου του αζώτου	NOx	33	33	mg/kWh

(\*) Για την αναγνώριση του μοντέλου ανατρέξτε στον πίνακα RANGE στη σελίδα 2.

## CONFORMITÀ

Gli scaldabagni **Idrabagno Lx** e **Idrabalcony Lx** sono conformi ai requisiti essenziali delle seguenti Direttive:

- Direttiva Gas 2009/142/CE
- Direttiva Compatibilità Elettromagnetica 2014/30/UE
- Direttiva Bassa Tensione 2014/35/UE
- Direttiva Progettazione ecocompatibile dei prodotti connessi all'energia 2009/125/CE
- Direttiva indicazioni del consumo di energia mediante etichettatura 2010/30/UE
- Regolamento delegato (UE) n. 812/2013
- Regolamento delegato (UE) n. 814/2013.

## CONFORMITY

The **Idrabagno Lx** and **Idrabalcony Lx** water heaters comply with the requirements of the following Directives:

- Directive 2009/142/EC - Gas Appliances
- Electromagnetic Compatibility Directive 2014/30/UE
- Low Voltage Directive 2014/35/EU
- Ecodesign Directive 2009/125/CE for energy-related products
- Indication by Labelling of the Consumption of Energy Directive 2010/30/EU
- Delegated Regulation (EU) No. 812/2013
- Delegated Regulation (EU) No. 814/2013.

## CONFORMITÉ

Les chauffe-eau **Idrabagno Lx** et **Idrabalcony Lx** sont conformes aux principales exigences des directives suivantes :

- Directive Gaz 2009/142/CEE
- Directive Compatibilité Électromagnétique 2014/30/UE
- Directive Basse Tension 2014/35/UE
- Directive « Écoconception de produits liés à l'énergie » 2009/125/CE
- Directive des indications de la consommation d'énergie à travers l'étiquetage 2010/30/UE
- Règlement délégué (UE) n° 812/2013
- Règlement délégué (UE) n° 814/2013.

## CONFORMIDAD

Los calentadores de agua **Idrabagno Lx** y **Idrabalcony Lx** son conformes a los requisitos esenciales de las siguientes Directivas:

- Directiva Gas 2009/142/CE
- Directiva compatibilidad electromagnética 2014/30/UE
- Directiva Baja Tensión 2014/35/UE
- Directiva relativa al ecodiseño de los productos relacionados con la energía 2009/125/CE
- Directiva de indicación del consumo de energía mediante el etiquetado 2010/30/UE
- Reglamento delegado (UE) N° 812/2013
- Reglamento delegado (UE) N° 814/2013.

## CONFORMIDADE

Os esquentadores **Idrabagno Lx** e **Idrabalcony Lx** estão em conformidade com as seguintes Diretivas:

- Diretiva Gás 2009/142/CE
- Diretiva Compatibilidade Eletromagnética 2014/30/UE
- Diretiva Baixa Tensão 2014/35/UE
- Diretiva Concepção ecológica dos produtos relacionados com o consumo de energia 2009/125/CE
- Diretiva relativa à indicação do consumo de energia por meio de rotulagem 2010/30/UE
- Regulamento Delegado (UE) n.º 812/2013
- Regulamento Delegado (UE) n.º 814/2013.

## USKLAĐENOST

Grijači vode **Idrabagno Lx** i **Idrabalcony Lx** u skladu su s osnovnim zahtjevima sljedećih direktiva:

- Plinskom direktivom 2009/142/EZ
- Direktivom o elektromagnetskoj kompatibilnosti 2014/30/EU
- Direktivom o niskom naponu 2014/35/EU
- Direktivom za ekološki dizajn proizvoda koji koriste energiju 2009/125/EZ
- Direktivom o označivanju potrošnje energije uz pomoć oznaka 2010/30/EU
- Delegiranom uredbom (EU) br. 812/2013
- Delegiranom uredbom (EU) br. 814/2013.

## SKLADNOST

Grelniki vode **Idrabagno Lx** in **Idrabalcony Lx** so skladni z bistvenimi zahtevami naslednjih direktiv:

- Direktiva 2009/142/ES o plinskih napravah
- Direktiva 2014/30/EU o elektromagnetni združljivosti
- Direktiva 2014/35/EU o nizki napetosti
- Direktiva 2009/125/ES o okoljsko primerni zasnovi proizvodov, povezanih z energijo
- Direktive 2010/30/EU Navajanje porabe energije s pomočjo nalepk
- Delegirane uredbe (EU) št. 812/2013
- Delegirane uredbe (EU) št. 814/2013.

## MEGFELELŐSÉG

A **Idrabagno Lx** és **Idrabalcony Lx** vízmelegítők megfelelnek az alábbi Irányelvek főbb követelményeinek:

- 2009/142/EGK Gázkészülékek Irányelv
- 2014/30/EU Elektromágneses Összeférhetőség Irányelv
- 2014/35/EU Kíszfeszültség Irányelv
- 2009/125/EK sz. Energiát használó készülékek környezetbarát tervezése irányelv
- 2010/30/EU irányelv Az energiafogyasztás címkézéssel történő jelöléséről
- 812/2013/EU felhatalmazáson alapuló rendelet
- 814/2013/EU felhatalmazáson alapuló rendelet.

## СЪОТВЕТСТВИЕ

Котлите **Idrabagno Lx** и **Idrabalcony Lx** отговарят на основните изисквания на следните Директиви:

- Директива Газ 2009/142/ЕО
- Директива за електромагнитна съвместимост 2014/30/ЕС
- Директива ниско напрежение 2014/35/ЕС
- Директива за екосъвместимо проектиране за продукти, свързани с енергопотреблението 2009/125/ЕО
- Директива указания за електропотребление чрез етикетиране 2010/30/ЕС
- Делегиран регламент (ЕС) № 812/2013
- Делегиран регламент (ЕС) № 814/2013.

## CONFORMITATE

Boilerete **Idrabagno Lx** și **Idrabalcony Lx** sunt conforme cu cerințele esențiale ale următoarelor Directive:

- Directiva 2009/142/CE privind aparatele consumatoare de combustibili gazeși
- Directiva 2014/30/UE privind compatibilitate electromagnetică
- Directiva 2014/35/UE privind Tensiunea Joasă
- Directiva 2009/125/CE privind proiectarea ecologică aplicabilă produselor cu impact energetic
- Directiva 2010/30/UE privind indicarea, prin etichetare și informații standard privind produsul, a consumului de energie și de alte resurse al produselor cu impact energetic
- Regulamentul delegat (UE) nr. 812/2013
- Regulamentul delegat (UE) nr. 814/2013.

## ΣΥΜΜΟΡΦΩΣΗ

Οι θερμοσίφωνες **Idrabagno Lx** και **Idrabalcony Lx** συμμορφώνονται με τις βασικές απαιτήσεις των ακόλουθων οδηγιών:

- Οδηγία αερίου 2009/142/ΕΚ
- Οδηγία ηλεκτρομαγνητικής συμβατότητας 2014/30/ΕΕ
- Οδηγία χαμηλής τάσης 2014/35/ΕΚ
- Οδηγία 2009/125/ΕΚ Οικολογικού σχεδιασμού των προϊόντων που συνδέονται με την ενέργεια
- Οδηγία 2010/30/ΕΕ για την ένδειξη της κατανάλωσης ενέργειας μέσω επισήμανσης
- Κατ'έξουσιοδότηση κανονισμός (ΕΕ) αρ. 812/2013
- Κατ'έξουσιοδότηση κανονισμός (ΕΕ) αρ. 814/2013.



BERETTA  
Via Risorgimento, 23/A  
23900 LECCO  
Italy

[info@berettaboilers.com](mailto:info@berettaboilers.com)  
[www.berettaboilers.com](http://www.berettaboilers.com)

In order to improve its products, Beretta reserves the right to modify the characteristics and information contained in this manual at any time and without prior notice. Consumers statutory rights are not affected.

