

Per il tecnico qualificato

Istruzioni per l'installazione e la manutenzione



ecoINWALL plus

VMW, VM

IT

Editore/produttore

Vaillant Group Italia S.p.A unipersonale

Società soggetta all'attività di direzione e coordinamento della Vaillant GmbH

Via Benigno Crespi 70 ■ 20159 Milano

Tel. 02 697121 ■ Fax 02 69712500

Centro di Assistenza Tecnica Vaillant Service 800 088766

Registro A.E.E. IT08020000003755 ■ Registro

Pile IT09060P00001133

info.italia@vaillantgroup.it ■ www.vaillant.it

Indice

Indice

1	Sicurezza	4	6	Uso	20
1.1	Indicazioni di avvertenza relative all'uso.....	4	6.1	Utilizzo dell'interfaccia utente	20
1.2	Pericolo a causa di una qualifica insufficiente	4	6.2	Utilizzo dei codici di diagnostica	21
1.3	Uso previsto.....	4	6.3	Visualizzazione del codice di stato	21
1.4	Avvertenze di sicurezza generali.....	4	6.4	Utilizzo dei programmi di controllo.....	22
1.5	Indicazioni per la sicurezza per l'impianto aria-fumi	6	7	Messa in servizio	22
1.6	Prescriptions (directives, lois, normes).....	7	7.1	Controllo del tipo di gas	22
2	Avvertenze sulla documentazione	8	7.2	Controllare la regolazione di fabbrica	22
2.1	Osservanza della documentazione complementare	8	7.3	Controllo e trattamento dell'acqua di riscaldamento/acqua di riempimento e di rabbocco	22
2.2	Conservazione della documentazione.....	8	7.4	Evitare pericoli a causa di una pressione insufficiente dell'acqua.....	23
2.3	Validità delle istruzioni	8	7.5	Riempimento del sifone della condensa	23
3	Descrizione del prodotto	8	7.6	Riempimento e sfiato dell'impianto di riscaldamento	24
3.1	Numero di serie	8	7.7	Riempimento del circuito dell'acqua calda.....	24
3.2	Indicazioni sulla targhetta del modello.....	8	7.8	Messa in servizio del prodotto	24
3.3	Elementi funzionali di una caldaia murale combinata a gas	9	7.9	Controllo e adattamento della regolazione del gas	24
3.4	Elementi funzionali di un apparecchio di riscaldamento	9	7.10	Controllare la tenuta	27
3.5	Panoramica degli elementi di comando.....	9	8	Adattamento all'impianto di riscaldamento	27
3.6	Descrizione del display.....	10	8.1	Tempo di blocco del bruciatore	27
3.7	Descrizione della funzione dei tasti	11	8.2	Impostare la potenza termica massima	27
3.8	Marchatura CE.....	11	8.3	Impostazione dell'intervallo di manutenzione	27
3.9	Propano commerciale.....	11	8.4	Impostazione della potenza dalla pompa	28
3.10	Protezione antigelo.....	11	8.5	Regolazione del bypass	28
4	Montaggio	12	9	Adattamento della temperatura dell'acqua calda	28
4.1	Rispetto dei requisiti del luogo d'installazione del prodotto.....	12	9.1	Impostazione della temperatura dell'acqua calda	29
4.2	Disimballaggio del prodotto	12	10	Consegna del prodotto all'utente	29
4.3	Controllo della fornitura.....	12	11	Ispezione e manutenzione	29
4.4	Dimensioni	12	11.1	Rispetto degli intervalli di ispezione e manutenzione	29
4.5	Distanze da componenti infiammabili	12	11.2	Fornitura di pezzi di ricambio.....	29
4.6	Installazione sospesa del prodotto	13	11.3	Verifica dell'elettrodo di accensione	29
4.7	Smontaggio/montaggio del rivestimento del mantello	14	11.4	Svuotamento del prodotto	29
4.8	Smontaggio/montaggio della piastra frontale di guarnizione della camera di combustione	14	11.5	Smontaggio del gruppo gas/aria.....	30
4.9	Smontaggio/montaggio dell'elemento laterale della camera di combustione.....	14	11.6	Pulizia dello scambiatore di calore	30
5	Installazione	15	11.7	Controllo del bruciatore.....	30
5.1	Verifica del contatore del gas	15	11.8	Montaggio del gruppo gas/aria	30
5.2	Raccordo lato gas e acqua	15	11.9	Pulizia del sifone della condensa	31
5.3	Collegamento della tubazione di scarico della valvola di sicurezza.....	16	11.10	Pulizia del filtro di ingresso dell'acqua calda	31
5.4	Collegamento della tubazione di scarico della condensa	17	11.11	Pulizia del filtro di riscaldamento	31
5.5	Collegamento del rubinetto di scarico	17	11.12	Controllo della pressione di precarica vaso di espansione	32
5.6	Installazione dell'elemento di raccordo per il condotto aria-fumi	17	11.13	Conclusione delle operazioni di ispezione e manutenzione	32
5.7	Impianto elettrico	17	12	Soluzione dei problemi	32
5.8	Montaggio della resistenza elettrica a immersione	19	12.1	Eliminazione dei guasti	32
			12.2	Richiamare la memoria errori	32
			12.3	Cancella la memoria errori	32
			12.4	Ripristino di tutti i parametri sulle impostazioni di fabbrica	32

12.5	Preparativi della riparazione	32
12.6	Sostituzione di componenti guasti	32
12.7	Sostituzione del cavo di alimentazione di corrente.....	35
12.8	Conclusione della riparazione	35
13	Disattivazione del prodotto.....	35
14	Servizio di assistenza clienti	35
Appendice		36
A	Dimensioni	36
A.1	Dimensioni del mantello	36
B	Programmi di test - panoramica.....	37
C	Codici diagnostica – panoramica.....	37
D	Codici di stato – panoramica	41
E	Codici di errore – panoramica	43
F	Schema elettrico	46
G	Schema elettrico	47
H	Interventi di ispezione e manutenzione – panoramica.....	48
I	Dati tecnici.....	49
Indice analitico		52

1 Sicurezza



1 Sicurezza

1.1 Indicazioni di avvertenza relative all'uso

Classificazione delle avvertenze relative ad un'azione

Le avvertenze relative alle azioni sono differenziate in base alla gravità del possibile pericolo con i segnali di pericolo e le parole chiave seguenti:

Segnali di pericolo e parole convenzionali



Pericolo!

Pericolo di morte immediato o pericolo di gravi lesioni personali



Pericolo!

Pericolo di morte per folgorazione



Avvertenza!

Pericolo di lesioni lievi



Precauzione!

Rischio di danni materiali o ambientali

1.2 Pericolo a causa di una qualifica insufficiente

I seguenti interventi possono essere eseguiti solo da tecnici qualificati con le necessarie competenze:

- Montaggio
- Smontaggio
- Installazione
- Messa in servizio
- Manutenzione
- Riparazione
- Messa fuori servizio
- ▶ Rispettare tutte le istruzioni consegnate con il prodotto.
- ▶ Procedere conformemente allo stato dell'arte.
- ▶ Rispettare tutte le direttive, leggi, norme e altre disposizioni pertinenti.

1.3 Uso previsto

Con un uso improprio, possono insorgere pericoli per l'incolumità dell'utilizzatore o di terzi o anche danni al prodotto e ad altri oggetti.

Il prodotto è concepito come generatore termico per impianti di riscaldamento chiusi e per la produzione di acqua calda.

In funzione del tipo di apparecchio a gas, i prodotti citati in queste istruzioni vanno installati e usati solo in combinazione con gli accessori riportati nella documentazione complementare relativa al condotto aria-fumi.

L'uso previsto comprende:

- Il rispetto delle istruzioni per l'uso, l'installazione e la manutenzione del prodotto e di tutti gli altri componenti dell'impianto
- L'installazione e il montaggio nel rispetto dell'omologazione dei prodotti e del sistema
- Il rispetto di tutti i requisiti di ispezione e manutenzione riportate nei manuali.

L'uso previsto comprende inoltre l'installazione secondo la classe IP.

Qualsiasi utilizzo diverso da quello descritto nel presente manuale o un utilizzo che vada oltre quanto sopra descritto è da considerarsi improprio. È improprio anche qualsiasi utilizzo commerciale e industriale diretto.

Attenzione!

Ogni impiego improprio non è ammesso.

1.4 Avvertenze di sicurezza generali

1.4.1 Pericolo di morte per la fuoriuscita di gas

In presenza di odore di gas negli edifici:

- ▶ Evitare i locali con odore di gas.
- ▶ Se possibile spalancare porte e finestre e creare una corrente d'aria.
- ▶ Non usare fiamme libere (per es. accendini, fiammiferi).
- ▶ Non fumare.
- ▶ Non utilizzare interruttori elettrici, spine, campanelli, telefoni e citofoni dell'edificio.
- ▶ Chiudere il dispositivo d'intercettazione del contatore del gas o il dispositivo d'intercettazione principale.





- ▶ Se possibile, chiudere il rubinetto d'intercettazione del gas sul prodotto.
- ▶ Avvertire i vicini di casa chiamando o bussando.
- ▶ Abbandonare immediatamente l'edificio e impedire l'accesso a terzi.
- ▶ Avvertire vigili del fuoco e polizia non appena si è abbandonato l'edificio.
- ▶ Avvertire il servizio tecnico di pronto intervento dell'azienda erogatrice del gas da un telefono esterno all'edificio.

1.4.2 Pericolo di morte a causa della fuoriuscita di fumi

Utilizzando il prodotto con un sifone della condensa vuoto, i fumi possono raggiungere l'aria dell'ambiente.

- ▶ Durante il funzionamento, verificare che il sifone della condensa del prodotto sia sempre pieno.

Condizioni: Tipi costruttivi di apparecchi omologati B23 o B23P con sifone della condensa (accessorio esterno)

- Altezza del battente d'acqua nel sifone: ≥ 200 mm

1.4.3 Pericolo di morte a causa di condotti fumi ostruiti o non a tenuta

A causa di errori d'installazione, danneggiamenti, manipolazione, luogo d'installazione non ammesso e simili si possono verificare la fuoriuscita di fumi e intossicazioni.

In presenza di odore di gas negli edifici:

- ▶ Spalancare tutte le porte e finestre accessibili e creare una corrente d'aria.
- ▶ Spegnerne il prodotto.
- ▶ Controllare il percorso dello scarico fumi nel prodotto.

1.4.4 Pericolo di morte a causa di rivestimenti tipo armadio

In prodotti a camera aperta, un rivestimento tipo armadio può condurre a situazioni pericolose.

- ▶ Verificare che il prodotto sia alimentato di aria comburente in modo sufficiente.

1.4.5 Pericolo di morte a causa di materiali esplosivi e infiammabili

- ▶ Nel locale d'installazione del prodotto non usare o stoccare sostanze esplosive o infiammabili (ad esempio benzina, carta, vernici).

1.4.6 Pericolo di morte per folgorazione

Se si toccano componenti sotto tensione, c'è pericolo di morte per folgorazione.

Prima di eseguire lavori sul prodotto:

- ▶ Staccare il prodotto dalla tensione disattivando tutte le linee di alimentazione di corrente (dispositivo elettrico di separazione con un'apertura di contatti di almeno 3 mm, ad esempio fusibili o interruttori automatici).
- ▶ Assicurarsi che non possa essere reinserito.
- ▶ Attendere almeno 3 min., fino a quando i condensatori non si sono scaricati.
- ▶ Verificare l'assenza di tensione.

1.4.7 Pericolo di morte a causa della mancanza di dispositivi di sicurezza

Gli schemi contenuti in questo documento non mostrano tutti i dispositivi di sicurezza necessari ad una installazione a regola d'arte.

- ▶ Installare nell'impianto i dispositivi di sicurezza necessari.
- ▶ Rispettare le leggi, le norme e le direttive pertinenti nazionali e internazionali.

1.4.8 Pericolo di intossicazione e ustioni per la fuoriuscita di fumi roventi

- ▶ Utilizzare il prodotto solo con la condotta aria-fumi completamente montata.
- ▶ Utilizzare il prodotto - tranne che per breve tempo a scopo di collaudo - solo con il rivestimento anteriore montato e chiuso.



1 Sicurezza



1.4.9 Rischio di avvelenamento a seguito di alimentazione di aria comburente insufficiente

Condizioni: Funzionamento a camera aperta

- ▶ Garantire un'adduzione d'aria continua, non limitata e sufficiente al locale d'installazione del prodotto ai sensi dei requisiti di ventilazione in materia.

1.4.10 Pericolo di ustioni o scottature a causa di parti surriscaldate

- ▶ Lavorare su tali componenti solo una volta che si sono raffreddati.

1.4.11 Pericolo di lesioni durante il trasporto a causa del peso elevato del prodotto

- ▶ Trasportare il prodotto con l'aiuto di almeno due persone.

1.4.12 Rischio di danni dovuti alla corrosione a causa di aria comburente e ambiente inadeguati

Spray, solventi, detergenti a base di cloro, vernici, colle, legami di ammoniaca, polveri e simili possono causare la corrosione del prodotto e nel condotto aria-fumi.

- ▶ Verificare che l'alimentazione di aria comburente sia priva di cloro, zolfo, polveri, ecc..
- ▶ Assicurarsi che nel luogo d'installazione non vengano stoccate sostanze chimiche.
- ▶ Assicurarsi che l'aria comburente non venga alimentata tramite camini che in precedenza venivano utilizzati con caldaie a gasolio o altri apparecchi di riscaldamento. Questi ultimi, infatti, possono causare un accumulo di fuliggine nel camino.
- ▶ Se si desidera installare il prodotto in saloni di bellezza, officine di verniciatura, falegnamerie, imprese di pulizia o simili, scegliere un locale d'installazione separato nel quale sia assicurata un'alimentazione dell'aria comburente esente da sostanze chimiche.

1.4.13 Rischio di danni materiali a seguito di spray e liquidi per la ricerca di perdite

Gli spray e i liquidi cercaperdite intasano il filtro del sensore di flusso di massa nel tubo di Venturi distruggendolo.

- ▶ Durante gli interventi di riparazione non spruzzare gli spray e i liquidi cercaperdite sul cappuccio di copertura del filtro del tubo di Venturi.

1.4.14 Rischio di danni materiali a causa dell'uso di un attrezzo non adatto

- ▶ Per serrare o allentare i collegamenti a vite, utilizzare un attrezzo adatto.

1.5 Indicazioni per la sicurezza per l'impianto aria-fumi

1.5.1 Pericolo di morte a causa della fuoriuscita di fumi

- ▶ Assicurarsi che tutte le eventuali revisioni e aperture di misurazione del condotto aria-fumi dell'edificio, che potrebbero venire aperte, siano sempre chiuse durante la messa in servizio e in fase di funzionamento.

Da tubi non a tenuta o da guarnizioni danneggiate possono fuoriuscire fumi. I grassi a base di oli minerali possono danneggiare le guarnizioni.

- ▶ Verificare che per l'installazione dell'impianto fumi vengano utilizzati esclusivamente tubi fumi dello stesso materiale.
- ▶ Non montare tubi danneggiati.
- ▶ Eliminare eventuali sbavature e smussare i tubi prima di montarli e togliere i trucioli.
- ▶ Per il montaggio non utilizzare mai grasso a base di oli minerali.
- ▶ Per facilitare il montaggio, utilizzare esclusivamente acqua, sapone tenero di uso commerciale o eventualmente il lubrificante in dotazione.

Resti di malta, trucioli ecc. nel condotto dei fumi possono impedire lo smaltimento dei fumi all'aperto, provocandone così la fuoriuscita nell'edificio.

- ▶ Dopo il montaggio rimuovere dal condotto aria-fumi i residui di malta, trucioli ecc.





1.5.2 Pericolo di lesione per la formazione di ghiaccio

Il vapore acqueo contenuto nei fumi di scarico può precipitare sotto forma di ghiaccio sul tetto o sulle sue sovrastrutture, se un condotto aria-fumi attraversa il tetto.

- ▶ Provvedere in modo opportuno affinché queste formazioni di ghiaccio non cadano dal tetto.

1.5.3 Pericolo d'incendio e danni elettronici dovuti ad un fulmine

- ▶ Se l'edificio è dotato di un impianto antifulmine, integrare in esso anche il condotto aria-fumi.
- ▶ Se la tubazione gas combustibili (parti del condotto aria-fumi che si trovano al di fuori dell'edificio), contiene materiali metallici, integrarla nel sistema equipotenziale.

1.5.4 Rischio di corrosione a causa di camini con deposito di fuliggine

I camini, che in precedenza hanno dissipato i fumi di generatori termici alimentati con combustibili solidi, non sono adatti per l'alimentazione di aria comburente. Sedimenti chimici nel camino possono gravare sull'aria comburente e causare corrosione nel prodotto.

- ▶ Assicurarsi che l'alimentazione di aria comburente sia sempre esente da sostanze corrosive.

1.6 Prescriptions (directives, lois, normes)

Observez les lois, normes, directives et règlements nationaux.



2 Avvertenze sulla documentazione

2 Avvertenze sulla documentazione

2.1 Osservanza della documentazione complementare

- ▶ Attenersi tassativamente a tutti i manuali di servizio e installazione allegati agli altri componenti dell'impianto.

2.2 Conservazione della documentazione

- ▶ Consegnare il presente manuale e tutta la documentazione complementare all'utilizzatore dell'impianto.

2.3 Validità delle istruzioni

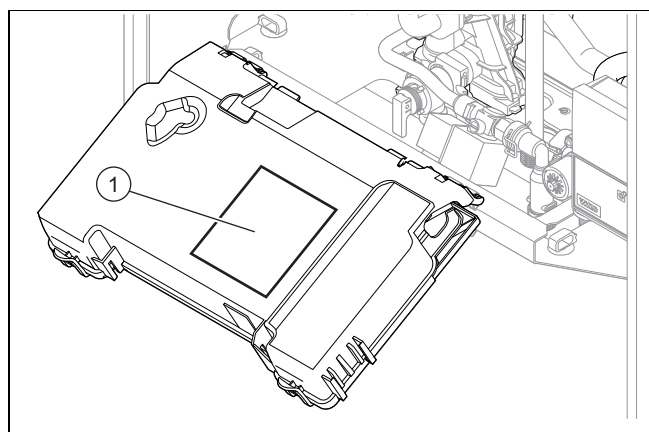
Le presenti istruzioni valgono esclusivamente per i seguenti modelli:

Codice di articolo del prodotto

VMW 266/2-5 I	0010017154
VM 266/2-5 I	0010017155

3 Descrizione del prodotto

3.1 Numero di serie



Il numero di serie si trova sulla targhetta del modello(1) (→ Pagina 8) dietro alla scatola elettronica.

3.2 Indicazioni sulla targhetta del modello

La targhetta del modello è montata in fabbrica sul prodotto.

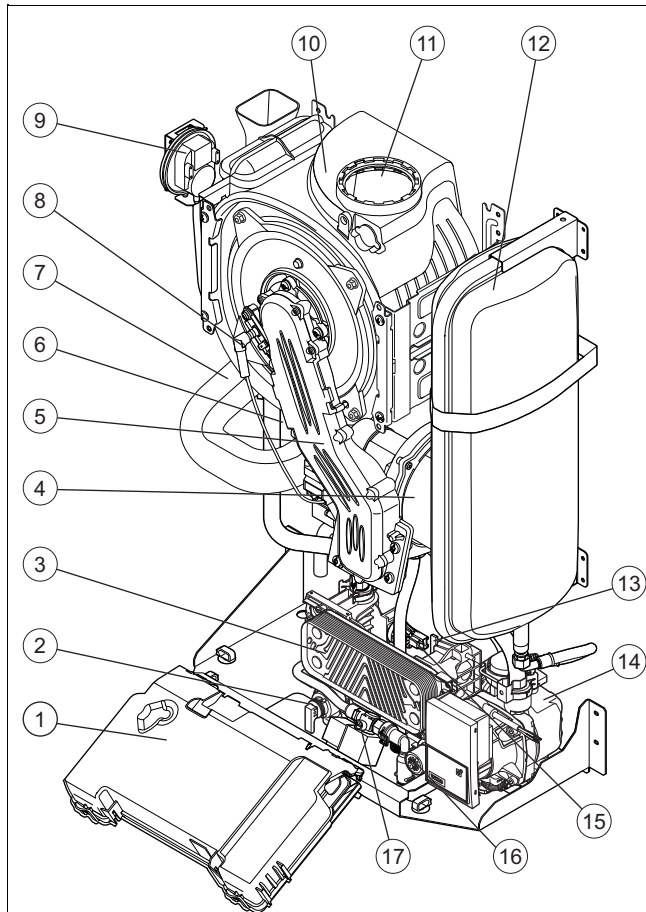
La targhetta del modello indica il Paese in cui l'apparecchio va installato.

Indicazioni sulla targhetta del modello	Significato
	Codice a barre con numero di serie
Numero di serie	Serve al controllo qualità; 3a e 4a cifra = anno di produzione Serve al controllo qualità; dalla 5a alla 6a cifra = settimana di produzione Serve all'identificazione; dalla 7a alla 16a cifra = codice di articolo del prodotto Serve al controllo qualità; dalla 17a alla 20a cifra = sito produttivo
VMW 266 / VM 266	Denominazione del prodotto

Indicazioni sulla targhetta del modello	Significato
2H, G20 - 20 mbar (2 kPa)	Impostazione in fabbrica per tipo di gas e pressione di allacciamento del gas
Cat.	Categoria di gas omologata
Tecnica a condensazione	Rendimento dell'apparecchio di riscaldamento secondo la direttiva 92/42/CEE
Modello: Xx3(x)	Raccordi gas combustibili consentiti
PMS	Pressione acqua massima nel modo riscaldamento
PMW	Pressione acqua massima nel funzionamento con acqua calda
V/Hz	Allacciamento elettrico
W	Potenza elettrica assorbita, max.
IP	Grado di protezione
	Modo riscaldamento
	Produzione di acqua calda
Pn	Campo di potenza termica nominale nel modo riscaldamento
Pnc	Campo di potenza termica nominale nel modo riscaldamento (tecnica a condensazione)
P	Campo di potenza termica nominale nel funzionamento con acqua calda
Qn	Campo di portata termica nominale nel modo riscaldamento
Qnw	Campo di portata termica nominale nel funzionamento con acqua calda
T _{max.}	Temperatura di mandata max.
NOX	Categoria NOX del prodotto
Codice (DSN)	Codice prodotto specifico
	→ Capitolo "Marcatura CE"
	Leggere le istruzioni!
	→ Capitolo "Riciclaggio e smaltimento"
Temp. amb di funzionamento (min./max)	-15 °C / 60 °C

3.3 Elementi funzionali di una caldaia murale combinata a gas

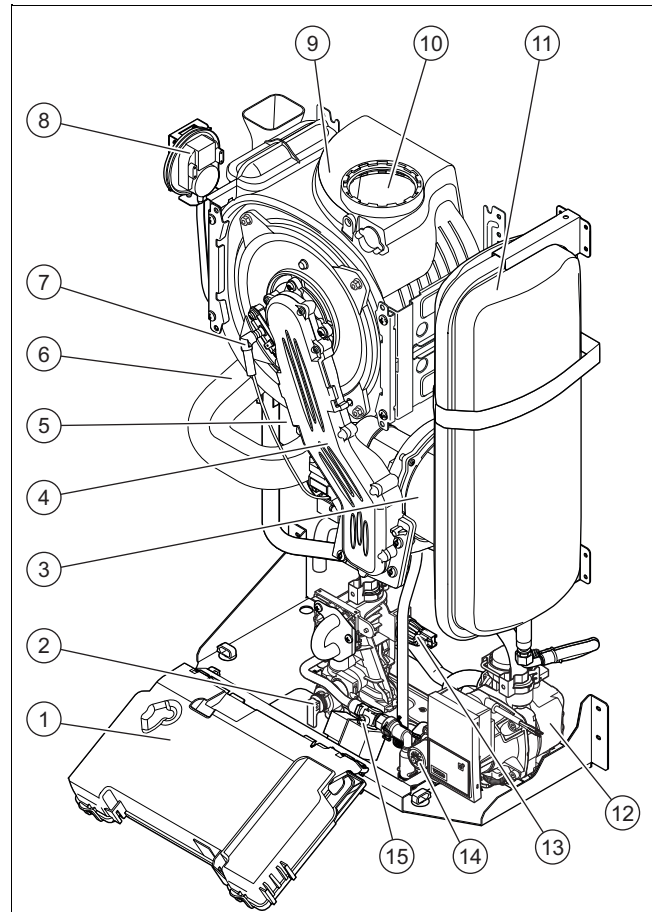
Validità: Caldaia murale combinata a gas



- | | | | |
|---|--|----|---|
| 1 | Scatola dell'elettronica | 10 | Scambiatore di calore principale |
| 2 | Valvola di sicurezza del circuito di riscaldamento | 11 | Scarico dei gas di combustione |
| 3 | Scambiatore di calore a piastre | 12 | Vaso di espansione del riscaldamento |
| 4 | Ventilatore | 13 | Sensore della portata in volume |
| 5 | Valvola del gas | 14 | Pompa di riscaldamento |
| 6 | Sifone della condensa | 15 | Sensore di pressione |
| 7 | Tubo di aspirazione dell'aria | 16 | Valvola deviatrice |
| 8 | Elettrodo di accensione | 17 | Valvola magnetica di riempimento automatica |
| 9 | Pressostato | | |

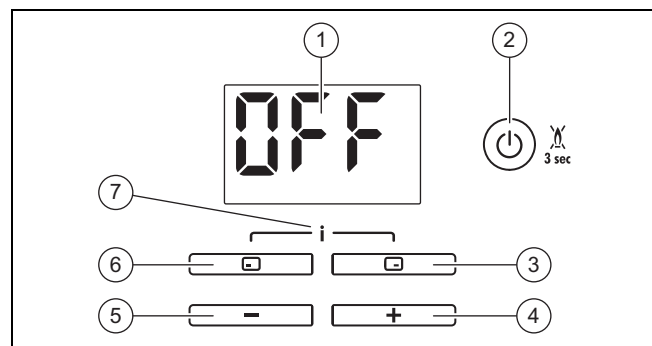
3.4 Elementi funzionali di un apparecchio di riscaldamento

Validità: Prodotto per il solo modo riscaldamento



- | | | | |
|---|--|----|---|
| 1 | Scatola dell'elettronica | 9 | Scambiatore di calore principale |
| 2 | Valvola di sicurezza del circuito di riscaldamento | 10 | Scarico dei gas di combustione |
| 3 | Ventilatore | 11 | Vaso di espansione del riscaldamento |
| 4 | Valvola del gas | 12 | Pompa di riscaldamento |
| 5 | Sifone della condensa | 13 | Sensore di pressione |
| 6 | Tubo di aspirazione dell'aria | 14 | Valvola deviatrice |
| 7 | Elettrodo di accensione | 15 | Valvola magnetica di riempimento automatica |
| 8 | Pressostato | | |

3.5 Panoramica degli elementi di comando

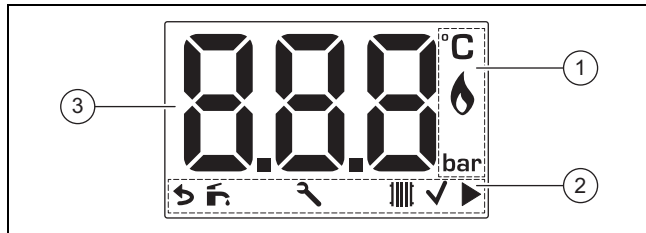


- | | | | |
|---|----------------------------------|---|---------------------------|
| 1 | Display | 3 | Tasto di selezione destro |
| 2 | Tasto di eliminazione del guasto | 4 | Tasto + |

3 Descrizione del prodotto

- 5 Tasto –
- 6 Tasto di selezione sinistro
- 7 Accesso al menu per le informazioni supplementari

3.6 Descrizione del display



- 1 Informazioni sul funzionamento
- 2 Modo operativo attivo, scelta e conferma del modo operativo
- 3 Visualizzazione dell'attuale temperatura di mandata del riscaldamento, della pressione di riempimento dell'impianto di riscaldamento, del modo operativo o di un codice di errore

Simbolo	Significato
	Funzionamento regolare del bruciatore – Bruciatore acceso
	Pressione di riempimento dell'impianto di riscaldamento – Sempre acceso: pressione di riempimento nel campo ammesso. – Display lampeggiante: pressione di riempimento al di fuori del campo ammesso o funzione di disaerazione attivata o riempimento automatico.
	Funzionamento acqua calda – acceso permanente: acqua calda attivata – Lampeggiante: bruciatore acceso nel modo prelievo
	Modo riscaldamento – acceso permanente: modo riscaldamento attivato – Lampeggiante: bruciatore acceso nel modo riscaldamento
	Necessaria manutenzione Informazioni sul messaggio di manutenzione nel "Live Monitor"
	Impostazione da confermare
	Navigazione nei diversi menu
F.XX / Err	Anomalia nel prodotto – Compare invece dell'indicazione di base.
S.XX	Codice di stato
OFF	– Compare quando il prodotto va in modo standby.
P.XX	Compare non appena i programmi di controllo sono attivati.
C.XX	Compare non appena i codici sono attivati.
d.XX	Codice di diagnostica

Validità: Caldaia murale combinata a gas

Simbolo	Significato
	Funzionamento regolare del bruciatore – Bruciatore acceso
	Pressione di riempimento dell'impianto di riscaldamento – Sempre acceso: pressione di riempimento nel campo ammesso. – Display lampeggiante: pressione di riempimento al di fuori del campo ammesso o funzione di disaerazione attivata o riempimento automatico.
	Funzionamento acqua calda – acceso permanente: acqua calda attivata – Lampeggiante: bruciatore acceso nel modo prelievo
eco	Modo risparmio acqua calda – Temperatura di esercizio normale – Avviamento a caldo acqua calda (caldaia murale combinata a gas)
	Modo riscaldamento – acceso permanente: modo riscaldamento attivato – Lampeggiante: bruciatore acceso nel modo riscaldamento
	Il display lampeggia: – Accensione del prodotto – Anomalia
	Impostazione confermata
F.XX / Err	Anomalia nel prodotto – Compare invece dell'indicazione di base.
OFF	– Compare quando il prodotto va in modo standby.
P.XX	Compare non appena i programmi di controllo sono attivati.
d.XX	Codice di diagnostica

Validità: Prodotto per il solo modo riscaldamento

Simbolo	Significato
	Funzionamento regolare del bruciatore – Bruciatore acceso
	Pressione di riempimento dell'impianto di riscaldamento – Sempre acceso: pressione di riempimento nel campo ammesso. – Display lampeggiante: pressione di riempimento al di fuori del campo ammesso o funzione di disaerazione attivata o riempimento automatico.
	Funzionamento acqua calda – acceso permanente: acqua calda attivata – Lampeggiante: bruciatore acceso nel modo prelievo

Simbolo	Significato
eco	Modo risparmio acqua calda <ul style="list-style-type: none"> – Temperatura dell'acqua calda sotto i 50°C – Temperatura di esercizio normale
	Modo riscaldamento <ul style="list-style-type: none"> – acceso permanente: modo riscaldamento attivato – Lampeggiante: bruciatore acceso nel modo riscaldamento
	Il display lampeggia: <ul style="list-style-type: none"> – Accensione del prodotto – Anomalia
	Impostazione confermata
F.XX / Err	Anomalia nel prodotto <ul style="list-style-type: none"> – Compare invece dell'indicazione di base.
OFF	– Compare quando il prodotto va in modo standby.
P.XX	Compare non appena i programmi di controllo sono attivati.
d.XX	Codice di diagnostica

3.7 Descrizione della funzione dei tasti

Tasto	Significato
	<ul style="list-style-type: none"> – Regolazione della temperatura dell'acqua calda – Interruzione della modifica di un valore da impostare o attivazione di un modo operativo – Richiamo di un livello di selezione più alto nel menu
	<ul style="list-style-type: none"> – Regolazione della temperatura di mandata del riscaldamento, pressione di riempimento dell'impianto di riscaldamento o attivazione del modo riscaldamento – Conferma di un valore da impostare o attivazione di un modo operativo – Richiamo di un livello di selezione più basso nel menu
	– Richiamo delle funzioni supplementari
	<ul style="list-style-type: none"> – Passaggio tra le singole voci del menu – Aumento o diminuzione del valore da impostare selezionato

I due tasti di selezione hanno una cosiddetta funzione soft-key, essa può cioè cambiare.

Se ad esempio nell'"Indicazione di base" si preme il tasto di selezione sinistro la funzione corrente passa da (temperatura dell'acqua calda) a **Indietro**.

I valori impostabili vengono visualizzati sempre lampeggianti.

La modifica di un valore deve essere sempre confermata. Essa sarà salvata solo dopo averlo fatto. Con è possibile interrompere una procedura in qualsiasi momento. Se non si tocca un tasto per più di 15 minuti, il display torna all'indicazione di base.

3.8 Marcatura CE



Con la codifica CE viene certificato che i prodotti con i dati riportati sulla targhetta del modello soddisfano i requisiti fondamentali delle direttive pertinenti in vigore.

La dichiarazione di conformità può essere richiesta al produttore.

3.9 Propano commerciale

Caldaie murali combinate a gas e apparecchi di riscaldamento, omologati per G31, possono funzionare con propano commerciale.

Il propano commerciale è definito come una miscela che contiene almeno l'85 % di propano (ai sensi del C.I.P. n. 26/1980 del 13.06.1980).

3.10 Protezione antigelo

3.10.1 Funzione antigelo del prodotto



Avvertenza

Il prodotto deve essere collegato alla rete elettrica e di approvvigionamento del gas.

Il funzionamento del prodotto è garantito fino a -15°C.

Il prodotto attiva la funzione antigelo non appena la temperatura esterna scende al di sotto di 6°C e/o la temperatura dell'acqua nel circuito di riscaldamento scende al di sotto di 12°C.

- In caso di temperatura esterna troppo bassa, la pompa è attivata per 5 minuti e si spegne quando la temperatura nel circuito di riscaldamento è sufficiente a garantire la protezione antigelo del prodotto.
- Se non viene raggiunta la temperatura sufficiente a garantire la protezione antigelo, vengono attivati il bruciatore e la pompa allo stesso tempo, finché la temperatura nel circuito non è sufficiente.
- Non appena la temperatura dell'acqua è sufficiente, il bruciatore viene spento e la pompa rimane ancora in funzione per 5 minuti, quindi si spegne anch'essa.

Il circuito dell'acqua calda viene protetto dal gelo tramite resistenza elettrica a immersione.

3.10.1.1 Protezione antigelo dell'impianto

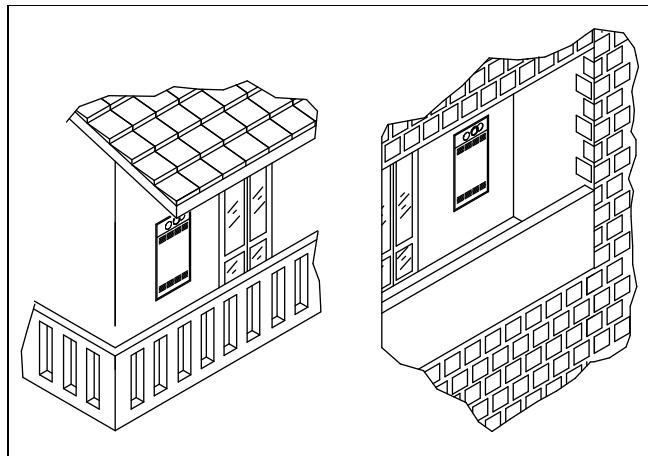
Condizioni: Assenza prolungata

- Rivolgersi ad un tecnico qualificato perché svuoti l'impianto o tratti il circuito di riscaldamento mediante aggiunta di uno speciale additivo per gli impianti di riscaldamento.

4 Montaggio

4 Montaggio

4.1 Rispetto dei requisiti del luogo d'installazione del prodotto



Il prodotto è stato sviluppato per essere installato all'aperto. Per un corretto funzionamento del prodotto, è importante rispettare le normative locali e nazionali in vigore.

4.2 Disimballaggio del prodotto

1. Estrarre il prodotto dall'imballo di cartone.
2. Rimuovere le pellicole protettive da tutti i componenti del prodotto.

4.3 Controllo della fornitura

- Controllare la completezza della fornitura.

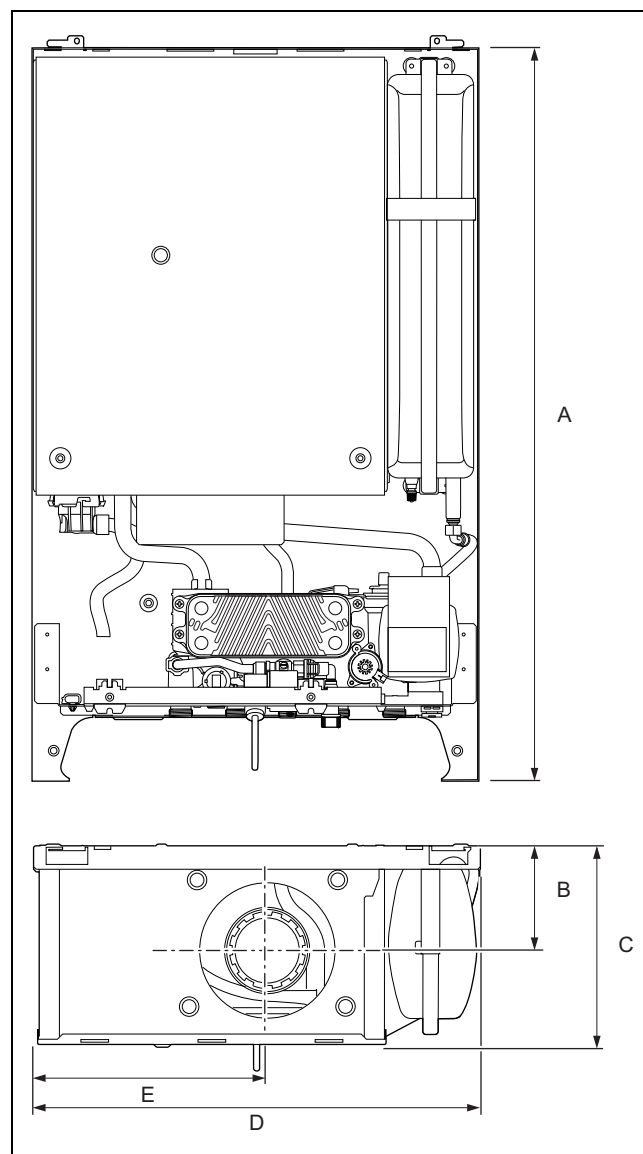


Avvertenza

La documentazione della centralina è parte integrante della documentazione totale.

Quantità	Denominazione
1	Generatore termico
1	Sensore di temperatura esterna
1	Termostato ambiente
1	Sacchetto con accessori <ul style="list-style-type: none"> - Tubo flessibile per lo scarico della condensa - Staffa di fissaggio - Rubinetto del gas - Resistenza elettrica a immersione
1	Adattatore di raccordo aria-fumi Ø 60/100 mm
1	Documentazione dell'imballo complementare

4.4 Dimensioni



Dimensioni

A	B	C	D	E
845 mm	122 mm	234 mm	515 mm	269,5 mm

Per le caratteristiche del rivestimento mantello v. Appendice (→ Pagina 36).

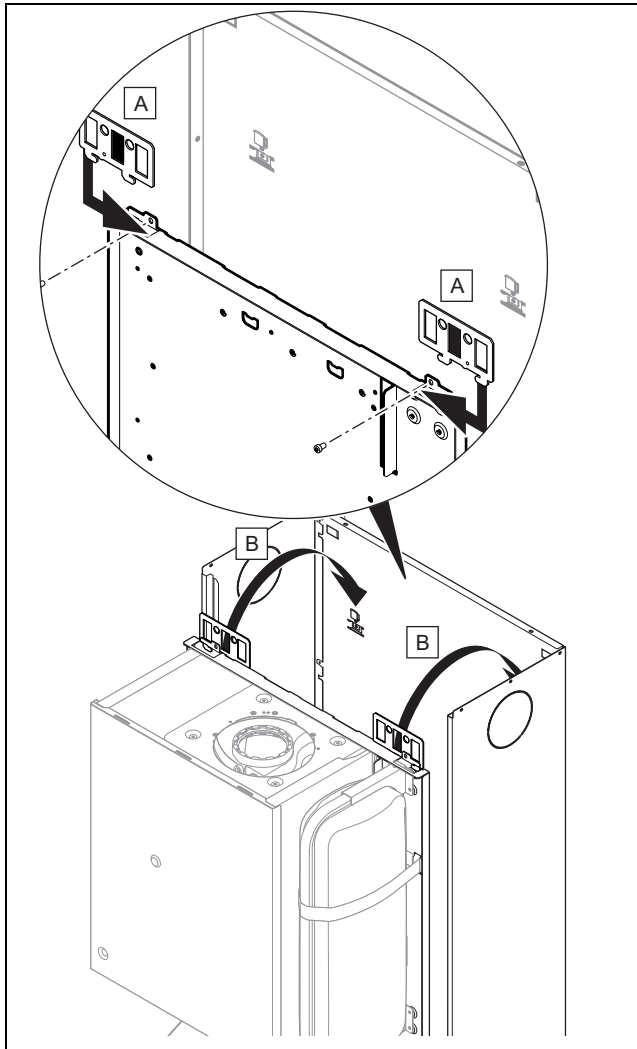
4.5 Distanze da componenti infiammabili

Non è necessario che per il prodotto sia osservata una distanza superiore a quella minima normale da elementi costruttivi con parti infiammabili.

4.6 Installazione sospesa del prodotto

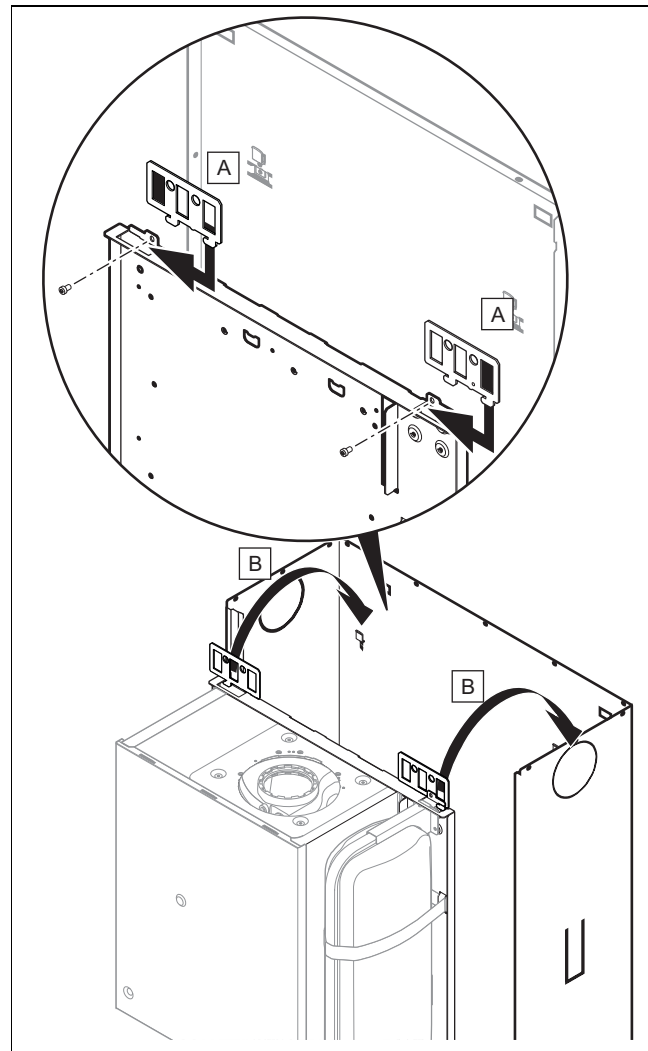
1. Verificare se la parete è in grado di sopportare il peso del prodotto in esercizio.
2. Controllare se il materiale di fissaggio fornito può essere utilizzato con la parete.

Condizioni: Il materiale di fissaggio è ammesso per la parete, Montaggio incassato



► Agganciare il prodotto come descritto.

Condizioni: Il materiale di fissaggio è ammesso per la parete, Montaggio a incastro in un vecchio mantello

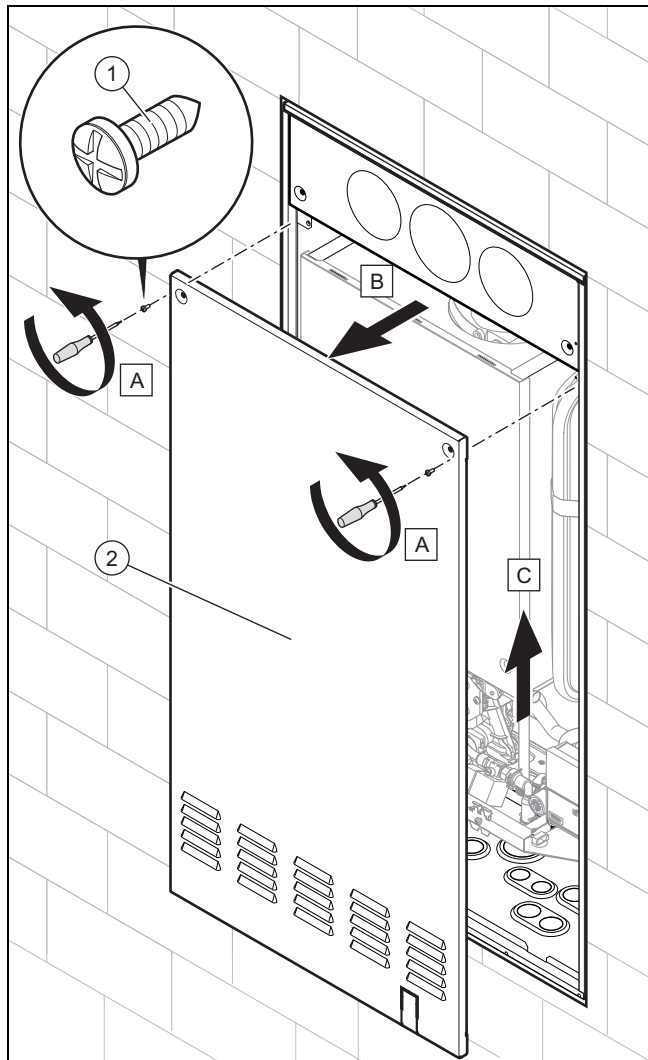


► Agganciare il prodotto come descritto.

4 Montaggio

4.7 Smontaggio/montaggio del rivestimento del mantello

4.7.1 Smontaggio del rivestimento mantello



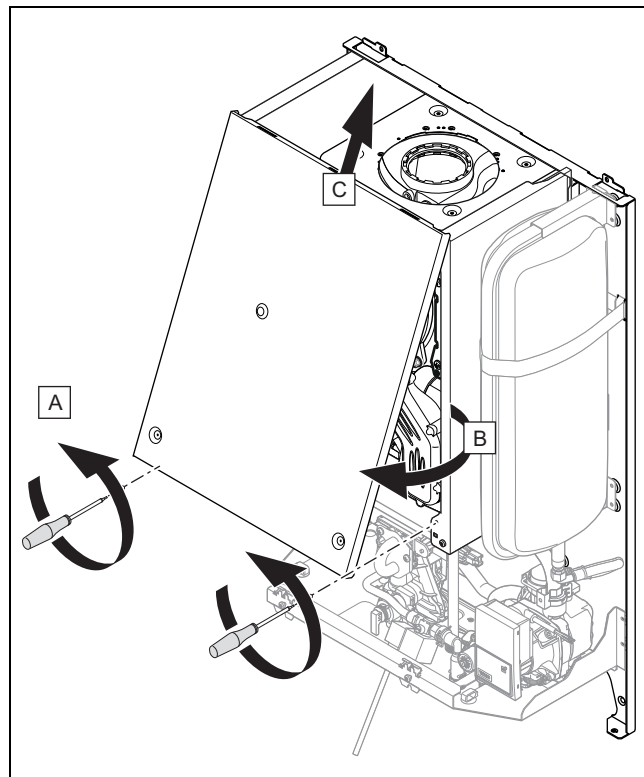
1. Svitare le due viti (1).
2. Tirare il rivestimento (2) sul bordo superiore in avanti.

4.7.2 Montaggio del rivestimento del mantello

- Rimontare i componenti in sequenza inversa.

4.8 Smontaggio/montaggio della piastra frontale di guarnizione della camera di combustione

4.8.1 Smontaggio della piastra frontale di guarnizione della camera di combustione



1. Svitare le due viti.
2. Tirare il rivestimento sul bordo inferiore in avanti.
3. Sollevare il rivestimento dal supporto verso l'alto.

4.8.2 Montaggio della piastra frontale di guarnizione della camera di combustione

- Rimontare i componenti in sequenza inversa.

4.9 Smontaggio/montaggio dell'elemento laterale della camera di combustione

4.9.1 Smontaggio dell'elemento laterale della camera di combustione



Precauzione!

Rischio di danni materiali a causa di deformazioni meccaniche!

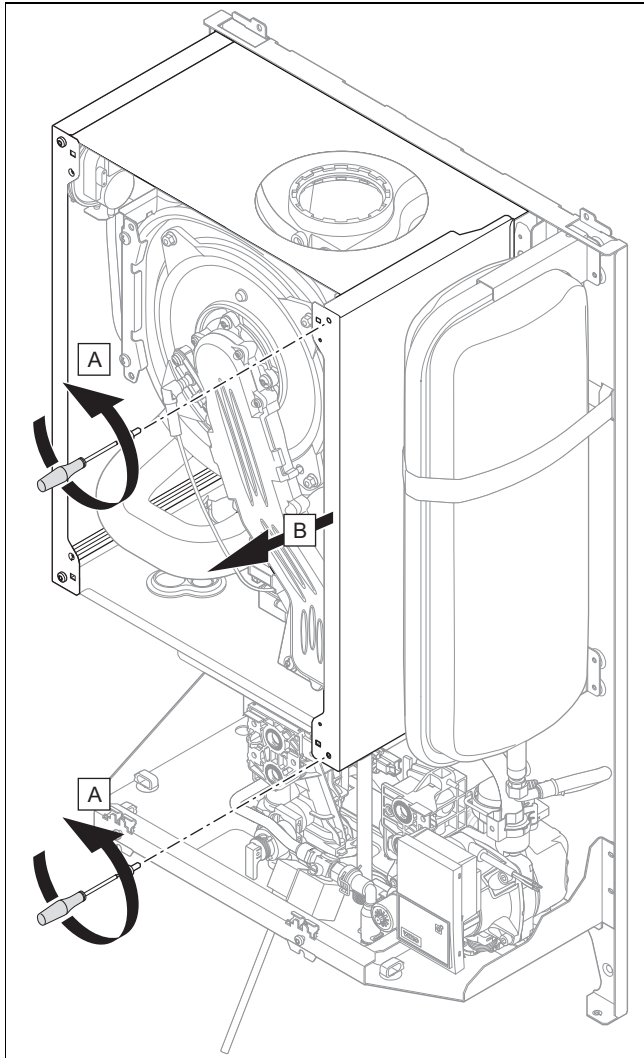
Smontando **entrambi** gli elementi laterali, il prodotto potrebbe deformarsi meccanicamente con conseguenti danni ad esempio alle tubazioni che potrebbero causare perdite.

- Smontare sempre **solo un** elemento laterale, mai entrambi gli elementi contemporaneamente.



Avvertenza

Se c'è abbastanza spazio lateralmente (almeno 50 mm), è possibile smontare un elemento laterale per semplificare gli interventi di manutenzione e riparazione.



1. Tener fermo l'elemento laterale per evitare che cada e svitare le due viti in alto e in basso.
2. Ribaltare l'elemento laterale verso l'esterno e rimuoverlo.
3. Ripetere l'operazione con l'elemento laterale opposto.

4.9.2 Montaggio dell'elemento laterale della camera di combustione

- ▶ Rimontare i componenti in sequenza inversa.

5 Installazione



Pericolo!

Pericolo di esplosione o di ustioni a causa di installazione impropria!

Tensioni meccaniche nelle tubazioni di raccordo possono causare perdite.

- ▶ Sincerarsi di montare le tubazioni di collegamento senza tensione.



Precauzione!

Rischio di danni a causa di tubazioni sporche!

Corpi estranei come residui di saldatura, resti di guarnizione o sporco nelle tubazioni dell'acqua possono causare danni all'apparecchio di riscaldamento.

- ▶ Prima dell'installazione, sciacquare a fondo l'impianto di riscaldamento.

5.1 Verifica del contatore del gas

- ▶ Assicurarsi che il contatore del gas presente sia adatto alla portata necessaria.

5.2 Raccordo lato gas e acqua



Precauzione!

Pericolo di danni a causa di una installazione per collegamento gas impropria!

Il superamento della pressione di prova o della pressione di esercizio può causare danni alla valvola del gas!

- ▶ Controllare la tenuta della valvola del gas con una pressione di max. 11 kPa (110 mbar).



Precauzione!

Pericolo di danni per corrosione!

Tubi di plastica non a tenuta di diffusione nell'impianto di riscaldamento causano la penetrazione di aria nell'acqua di riscaldamento e corrosione nel circuito del generatore termico e nell'apparecchio di riscaldamento.

- ▶ Se si utilizzano tubi di plastica non a tenuta di diffusione nell'impianto di riscaldamento, implementare una separazione del sistema montando uno scambiatore termico esterno tra apparecchio di riscaldamento e impianto di riscaldamento.



Precauzione!

Rischio di danni materiali a causa di trasmissione termica durante le saldature!

- ▶ Eseguire saldature sugli elementi di raccordo solo finché questi non sono ancora avvitati ai rubinetti di manutenzione.



Avvertenza

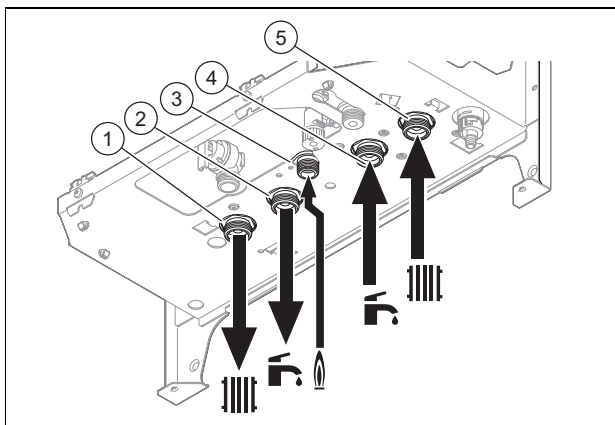
Dotare i tubi dell'acqua sull'uscita dell'apparecchio di riscaldamento e dell'impianto di un isolamento termico.

5 Installazione

Lavoro precedente

- Controllare che i volumi d'impianto e la capacità del vaso di espansione coincidano.
 - Se il volume del vaso di espansione non è sufficiente per l'impianto.
 - Installare un vaso di espansione supplementare nel circuito di ritorno del riscaldamento, il più possibile vicino al prodotto.
- Accertarsi che l'impianto disponga dei seguenti elementi costruttivi:
 - un rubinetto d'intercettazione dell'acqua fredda dell'apparecchio
 - un rubinetto d'intercettazione del gas dell'apparecchio
 - un dispositivo di riempimento e svuotamento nell'impianto di riscaldamento

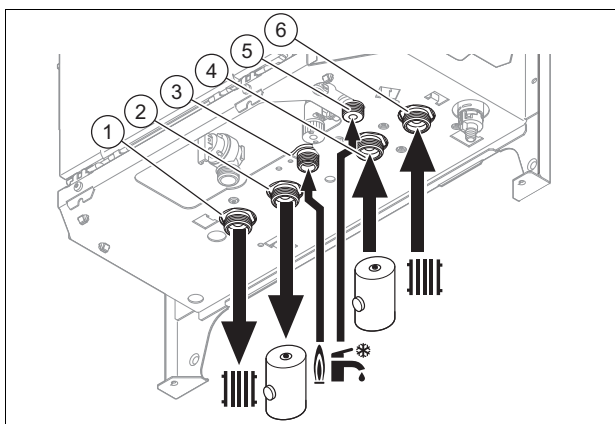
Validità: Caldaia murale combinata a gas



- | | | | |
|---|---|---|---|
| 1 | Raccordo di mandata riscaldamento, G3/4 | 4 | Raccordo per la tubazione dell'acqua fredda, G3/4 |
| 2 | Raccordo dell'acqua calda, G3/4 | 5 | Raccordo di ritorno riscaldamento, G3/4 |
| 3 | Raccordo del gas, G1/2 | | |

- Realizzare gli allacciamenti acqua e gas in modo che siano conformi alle norme in vigore.

Validità: Prodotto per il solo modo riscaldamento, Bollitore ad accumulo

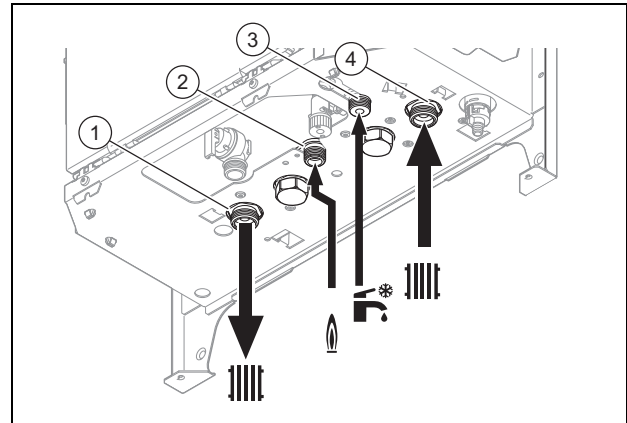


- | | | | |
|---|--|---|---|
| 1 | Collegamento della mandata del riscaldamento, G3/4 | 2 | Collegamento della mandata al bollitore ad accumulo, G3/4 |
| | | 3 | Raccordo del gas, G1/2 |

- | | | | |
|---|--|---|--|
| 4 | Collegamento del ritorno dal bollitore ad accumulo, G3/4 | 6 | Collegamento del ritorno del riscaldamento, G3/4 |
| 5 | Acqua fredda | | |

- Realizzare gli allacciamenti acqua e gas in modo che siano conformi alle norme in vigore.

Validità: Prodotto per il solo modo riscaldamento

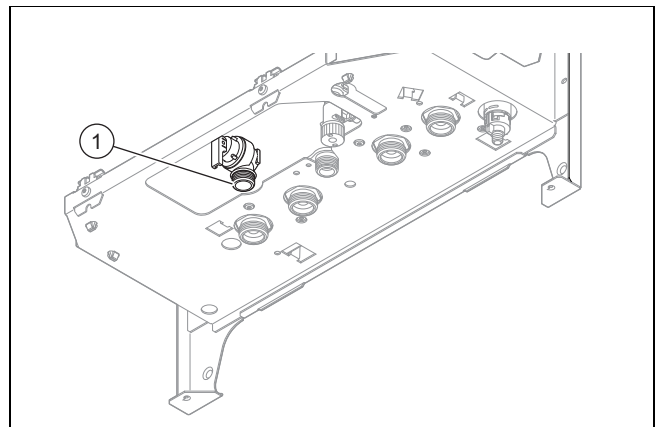


- | | | | |
|---|--|---|--|
| 1 | Collegamento della mandata del riscaldamento, G3/4 | 3 | Acqua fredda |
| 2 | Raccordo del gas, G1/2 | 4 | Collegamento del ritorno del riscaldamento, G3/4 |

- Realizzare gli allacciamenti acqua e gas in modo che siano conformi alle norme in vigore.

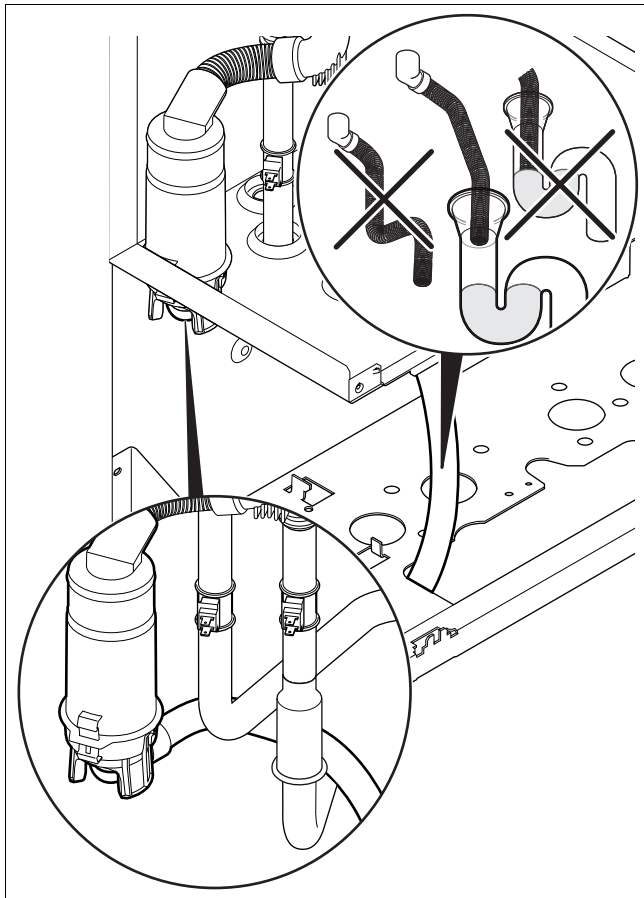
- Prima della messa in servizio sfiatare la tubazione del gas.
- Controllare se i raccordi (→ Pagina 27) sono a tenuta.

5.3 Collegamento della tubazione di scarico della valvola di sicurezza



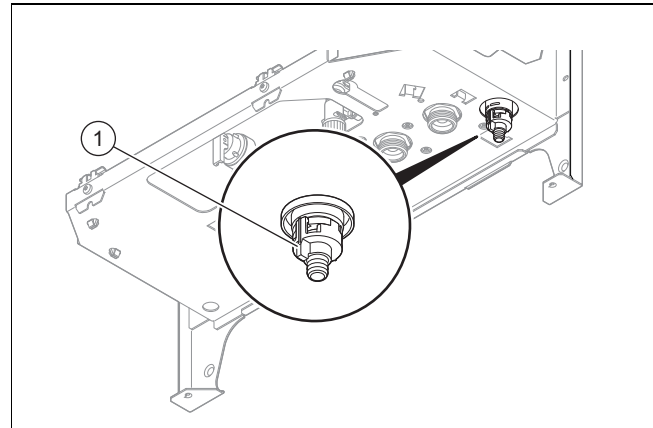
- Accertarsi che la condotta sia visibile.
- Collegare la valvola di sicurezza (1) a un sifone di scarico adatto. Utilizzare a tale scopo un tubo flessibile in plastica.
 - Il dispositivo deve essere conformato in modo che si veda come scorre l'acqua.

5.4 Collegamento della tubazione di scarico della condensa



- ▶ Attenersi alle indicazioni riportate nonché alle direttive e alle disposizioni di legge e locali relative allo scarico della condensa.
- ▶ Utilizzare il PVC o un altro materiale adatto allo scarico della condensa non neutralizzata.
- ▶ Se non si può garantire l'idoneità dei materiali delle tubazioni di scarico, installare un sistema per la neutralizzazione della condensa.
- ▶ Accertarsi che la tubazione di scarico della condensa non sia collegata ermeticamente al flessibile di scarico.
- ▶ Collegare il sifone della condensa (1). Utilizzare a tale scopo il tubo flessibile in plastica in dotazione.

5.5 Collegamento del rubinetto di scarico



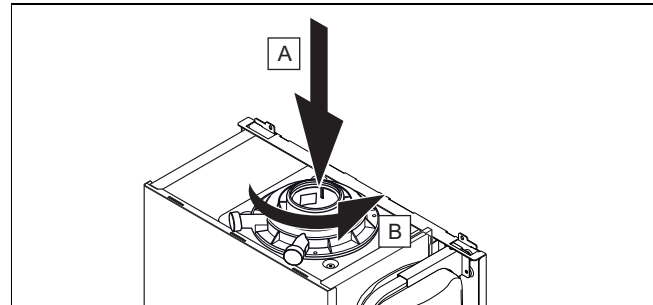
- ▶ Collegare un tubo flessibile al rubinetto di scarico (1) e inserire l'estremità libera del tubo flessibile in un punto di scolo adatto.

5.6 Installazione dell'elemento di raccordo per il condotto aria-fumi



Avvertenza

Il prodotto viene fornito con un elemento di raccordo Ø 60/100 mm.



1. Inserire l'elemento di raccordo per il condotto aria-fumi. Fare attenzione agli elementi di aggancio.
2. Ruotare l'elemento di raccordo in senso orario in modo da agganciarlo.

5.7 Impianto elettrico



Pericolo!

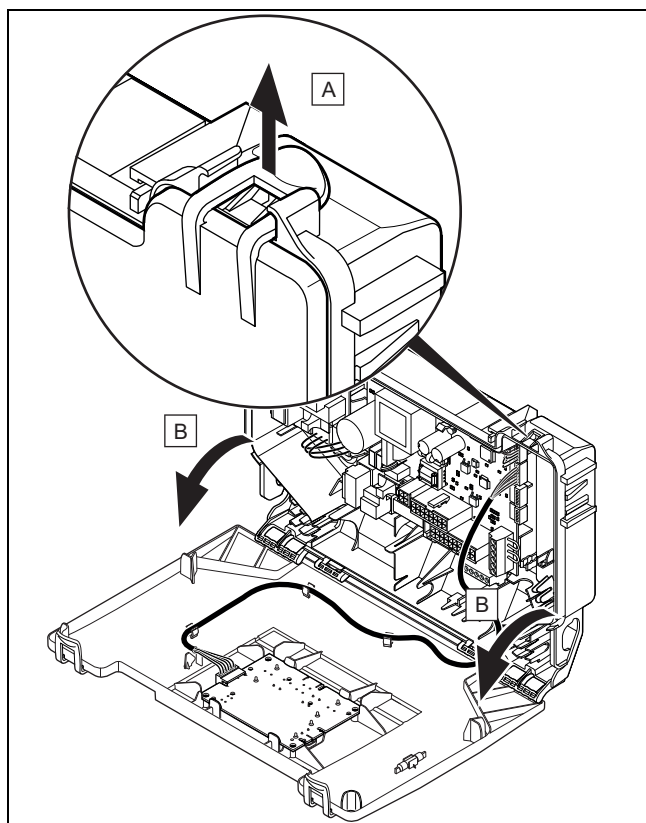
Pericolo di morte per folgorazione!

Sui morsetti di collegamento alla rete L e N è presente una tensione anche con il prodotto disinserito:

- ▶ Spegnerne l'alimentazione elettrica.
- ▶ Bloccare l'alimentazione di corrente per evitare il reinserimento.

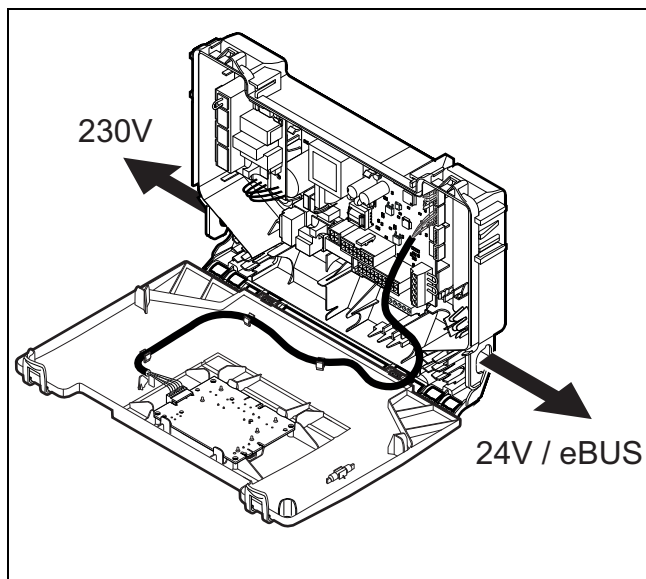
5 Installazione

5.7.1 Apertura e chiusura della scatola elettronica



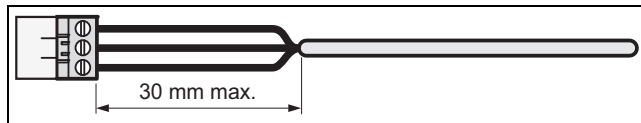
1. Seguire le istruzioni nella sequenza predefinita, per aprire la scatola elettronica.
2. Seguire le istruzioni nella sequenza inversa, per chiudere la scatola elettronica.

5.7.2 Passaggio dei cavi



- 1 Percorso dei cavi eBUS da 24-V
- 2 Percorso dei cavi da 230-VI

5.7.3 Esecuzione del cablaggio

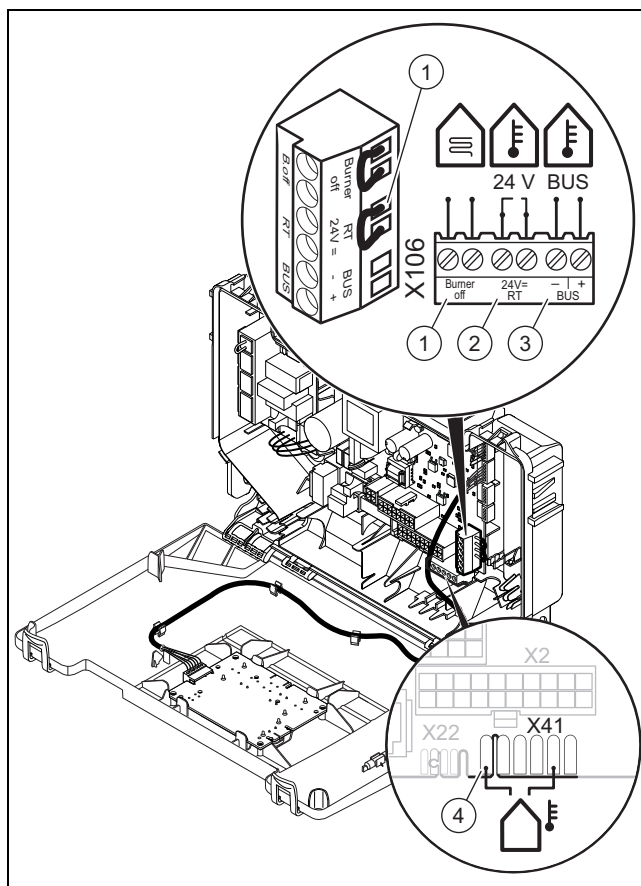


1. Accorciare il cavo di collegamento fino alla lunghezza adatta in modo da non creare disturbo nell'alloggiamento della scheda comando.
2. Avvitare il connettore al cavo di collegamento.
3. Inserire il connettore nello slot previsto sul circuito stampato.

5.7.4 Realizzazione dell'alimentazione di corrente

1. Osservare tutte le norme vigenti.
2. Verificare che la tensione nominale della rete sia pari a 230 V.
3. Collegare il connettore del cavo di allacciamento alla rete elettrica.
4. Verificare che l'accesso al collegamento alla rete elettrica sia sempre possibile e che esso non sia coperto od ostacolato.

5.7.5 Collegamento della centralina all'elettronica



- | | | | |
|---|---|---|---------------------------------------|
| 1 | Termostato di sicurezza per riscaldamento a pavimento | 3 | eBUS Centralina o termostato wireless |
| 2 | Centralina 24 V | 4 | Sonda esterna, cablata |

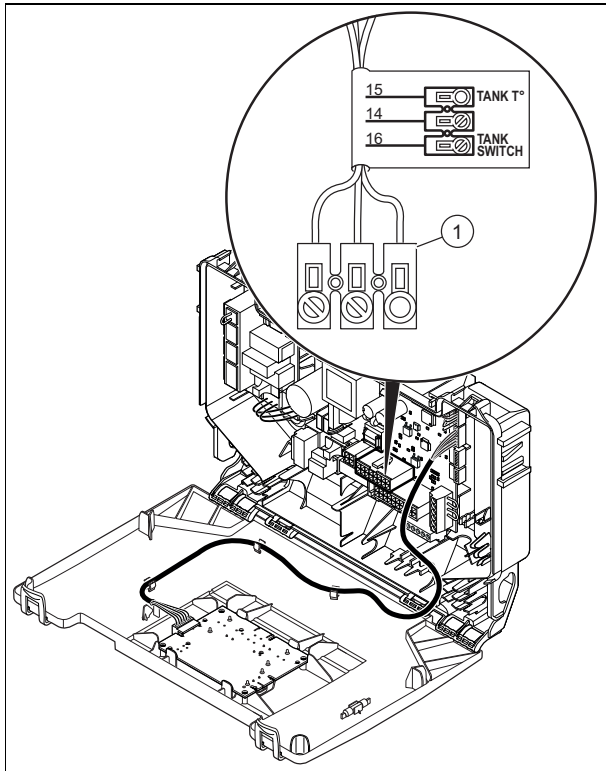
1. Aprire la scatola elettronica.
2. Realizzare il cablaggio. (→ Pagina 18)
3. Cablare i singoli componenti a seconda del tipo di installazione.

Condizioni: Se è installata una centralina multiciruito.

- Modificare il modo operativo della pompa (**d.18**) da Eco (funzionamento pompa intermittente) a Comfort (funzionamento pompa intermittente).

Validità: Prodotto per il solo modo riscaldamento

Condizioni: Se è installato un bollitore ad accumulo gestito tramite un sensore di temperatura.



- Collegare il sensore di temperatura al connettore **(1)**.

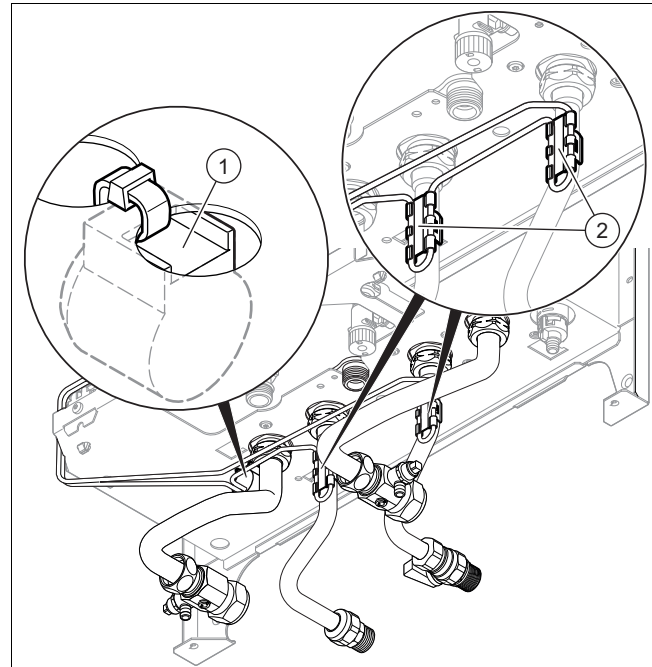
4. Chiedere la scatola di comando.

5.8 Montaggio della resistenza elettrica a immersione



Avvertenza

Quando si installano le resistenze elettriche a immersione, assicurarsi che sul prodotto non vi sia tensione.



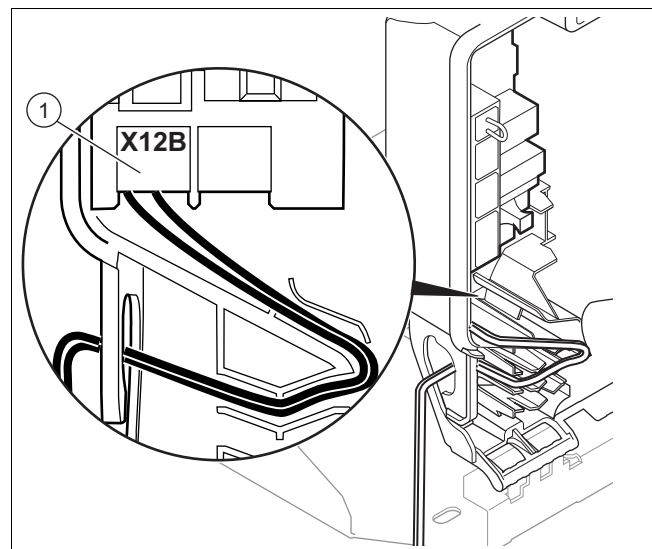
1. Installare le resistenze elettriche a immersione **(2)** sulle tubazioni dell'acqua calda.



Avvertenza

Per mantenere quanto più bassa possibile la dispersione termica, consigliamo di dotare di isolamento termico i raccordi del tubo dell'acqua sullo scarico dell'apparecchio di riscaldamento e sull'impianto.

2. Fissare il termostato a contatto **(1)**.



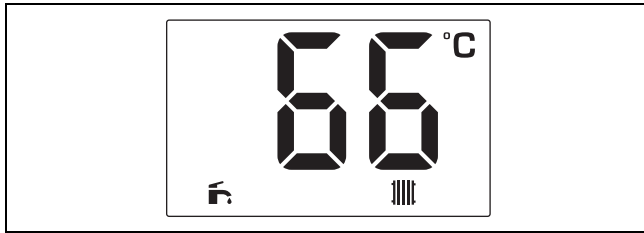
3. Inserire il connettore **(1)** nell'interfaccia utente.
4. Per le opzioni, collegare il connettore **(1)** sullo slot X12B della scheda elettronica.
5. Eventualmente fissare il fascio cavi.

6 Uso

6 Uso

6.1 Utilizzo dell'interfaccia utente

6.1.1 Indicazione di base



L'indicazione di base mostra lo stato attuale del prodotto.

Per tornare all'indicazione di base, premere il tasto . Se entro tre secondi non si preme alcun tasto, il display viene oscurato e torna automaticamente all'indicazione di base.

In presenza di una segnalazione di errore, il codice di errore viene visualizzato nell'indicazione di base.

Quale fra queste funzioni sia disponibile, dipenderà dall'eventuale collegamento di una centralina al prodotto.

6.1.2 Regolazione della temperatura dell'acqua calda

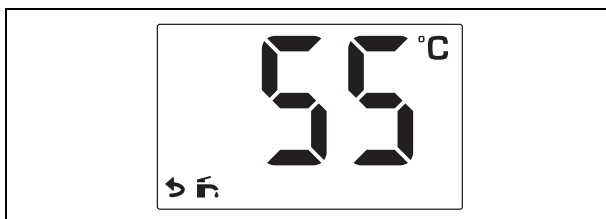


Avvertenza

Se la centralina è collegata al prodotto, la temperatura dell'acqua calda e quella di mandata del riscaldamento non sono regolabili tramite l'interfaccia utente.

Validità: Caldaia murale combinata a gas

Condizioni: La temperatura viene gestita dalla caldaia a basamento



- ▶ Premere .
- ◀ La temperatura dell'acqua calda lampeggia ora sul display.
- ▶ Premere il tasto o per impostare la temperatura.
- ◀ viene visualizzato sul display.
- ▶ Per confermare premere il tasto .
- ▶ Premere il tasto .
- ◀ Il display passerà all'indicazione base.

Condizioni: Temperatura regolata dalla centralina

- ▶ Impostare la temperatura dell'acqua calda nella centralina. Consultare le istruzioni della centralina.

Validità: Prodotto per il solo modo riscaldamento, Bollitore ad accumulo

Condizioni: Temperatura regolata tramite il regolatore della temperatura del bollitore ad accumulo.

- ▶ Impostare la temperatura dell'acqua calda nel bollitore ad accumulo. Consultare le istruzioni del bollitore ad accumulo.

Condizioni: La temperatura viene regolata tramite il sensore di temperatura del bollitore ad accumulo.

- ▶ Impostare la temperatura dell'acqua calda nella centralina. Consultare le istruzioni della centralina.

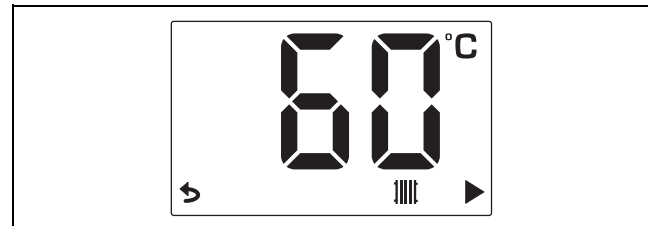
6.1.3 Impostazione della temperatura di mandata del riscaldamento



Avvertenza

Se la centralina è collegata al prodotto, la temperatura dell'acqua calda e quella di mandata del riscaldamento non sono regolabili tramite l'interfaccia utente.

Condizioni: La temperatura viene gestita dalla caldaia a basamento



- ▶ Premere .
- ◀ Sul display lampeggia la temperatura di mandata del riscaldamento.
- ▶ Premere il tasto o per impostare la temperatura.
- ◀ viene visualizzato sul display.
- ▶ Confermare con .



Avvertenza

Se viene nuovamente premuto il tasto , sul display compare la pressione dell'impianto.

- ▶ Premere .
- ◀ L'indicazione di base viene visualizzata.

Condizioni: Temperatura regolata dalla centralina

- ▶ Non è possibile impostare la temperatura di mandata del riscaldamento.









Avvertenza

Se viene nuovamente premuto il tasto , sul display compare la pressione dell'impianto.

6.1.4 Disattivazione della modalità operativa del prodotto

6.1.4.1 Spegnimento del modo riscaldamento (modalità estate)

Condizioni: La temperatura viene gestita dal prodotto







- ▶ Premere .
 - ◁ Sul display lampeggia la temperatura di mandata del riscaldamento.
- ▶ Premere  e tenere  premuto finché sul display non viene visualizzata la scritta **OFF**.
 - ◁  viene visualizzato sul display.
- ▶ Confermare con .
 - ◁ Il modo riscaldamento è spento.
- ▶ Premere .
 - ◁ Il display passerà all'indicazione base.

Condizioni: Temperatura regolata dalla centralina





- ▶ Non è possibile spegnere il modo riscaldamento.

6.1.4.2 Spegner il funzionamento con acqua calda

Condizioni: La temperatura viene gestita dal prodotto

- ▶ Premere .
 - ◁ La temperatura dell'acqua calda lampeggia ora sul display.
- ▶ Premere  e tenere  premuto finché sul display non viene visualizzata la scritta **OFF**.
 - ◁  viene visualizzato sul display.
- ▶ Per confermare premere .
 - ◁ La produzione di acqua calda è disattivata.
- ▶ Premere .
 - ◁ Il display passerà all'indicazione base.

Condizioni: Temperatura regolata dalla centralina

- ▶ Premere .
 - ◁ La temperatura dell'acqua calda lampeggia ora sul display.
- ▶ Premere .
 - ◁ Sul display compare **OFF**.
 - ◁  viene visualizzato sul display.
- ▶ Per confermare premere .
 - ◁ La produzione di acqua calda è disattivata.



Avvertenza







È possibile disattivare la funzione acqua calda anche sulla centralina. Consultare le istruzioni della centralina.

6.2 Utilizzo dei codici di diagnostica







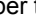

Nella tabella dei codici di diagnostica è possibile utilizzare i parametri contrassegnati come regolabili per adattare il prodotto alle esigenze del cliente.

Codici diagnostica – panoramica (→ Pagina 37)

6.2.1 Attivazione del codice

1. Premere contemporaneamente  e .
2. Premere 2 volte su .
 - ◁ **c.00** viene visualizzato sul display.
3. Premere il tasto  o  per selezionare il codice installatore.
 - Codice installatore: 17
4. Per confermare premere .
 - ◁ **d.--** viene visualizzato sul display.

6.2.2 Impostazione di un codice di diagnostica




1. Attivare i codici (→ Pagina 21).
2. Premere il tasto  o  per selezionare il codice di diagnostica.
3. Per confermare premere .
4. Premere il tasto  o  per impostare il valore del codice di diagnostica.
5. Per confermare premere .
6. Premere su  per tornare alla sequenza.
 - ◁ Sul display vengono visualizzati nuovamente i codici di diagnostica.
7. Operare in modo analogo per tutti i parametri da modificare.
8. Premere 2 volte sul tasto  per uscire dalla configurazione del codice di diagnostica.
 - ◁ Il display passerà all'indicazione base.

6.3 Visualizzazione del codice di stato

I codici di stato indicano lo stato operativo attuale del prodotto.

Codici di stato – panoramica (→ Pagina 41)

6.3.1 Richiamare i codici di stato

1. Premere contemporaneamente  e .
 - ◁ **S.XX** viene visualizzato sul display seguito dalla temperatura di mandata del riscaldamento e dalla pressione interna dell'impianto.
2. Premere .
 - ◁ Il display passerà all'indicazione base.









7 Messa in servizio

6.4 Utilizzo dei programmi di controllo

Attivando diversi programmi test, è possibile attivare nel prodotto diverse funzioni speciali.

Programmi di test - panoramica (→ Pagina 37)

6.4.1 Richiamo dei programmi test

1. Attivare i codici di diagnostica (→ Pagina 21).
2. Per confermare premere 
 - ◁ P.-- viene visualizzato sul display.
3. Premere il tasto  o  per selezionare il programma di controllo.
4. Per confermare premere 
 - ◁ Il programma di controllo viene avviato.
5. Premere 
 - ◁ A turno sul display vengono visualizzate la temperatura dell'acqua di riscaldamento e la pressione di riempimento dell'impianto.
6. Premere  per tornare al programma di controllo.
 - ◁ Il display visualizza il programma di controllo.
7. Premere  per uscire dal programma di controllo.
 - ◁ Sul display compare OFF.
 - ◁ Il display passa a visualizzare i programmi di controllo.
8. Premere 2 volte su , per uscire dai programmi di controllo.
 - ◁ Sul display compare End.
 - ◁ Il display passerà all'indicazione base.

7 Messa in servizio

7.1 Controllo del tipo di gas

Accertarsi, tramite controllo del tipo di gas, che il prodotto sia impostato correttamente. In tal modo si garantisce una qualità ottimale della combustione.

- ▶ Controllare il tipo di gas nell'ambito della manutenzione periodica al prodotto, quando si sostituiscono degli elementi costruttivi, si lavora sul percorso del gas o si effettua un passaggio ad un altro tipo di gas.

7.2 Controllare la regolazione di fabbrica

La combustione del prodotto è stata testata in fabbrica e preimpostata sul tipo di gas indicato sulla targhetta del modello.

- ▶ Controllare i dati relativi al tipo di gas sulla targhetta del modello e confrontarli con quello disponibile nel luogo d'installazione.

Condizioni: Il modello di prodotto **non** corrisponde al tipo di gas in loco.

- ▶ Non mettere in funzione il prodotto.
- ▶ Effettuare il passaggio ad un altro tipo di gas in funzione dell'impianto.
- ▶ Eseguire un passaggio ad un altro tipo di gas sul prodotto. (→ Pagina 26)

Condizioni: Il modello di prodotto **corrisponde** al tipo di gas in loco.

- ▶ Procedere come descritto nelle istruzioni che seguono.

7.3 Controllo e trattamento dell'acqua di riscaldamento/acqua di riempimento e di rabbocco



Precauzione!

Rischio di un danno materiale causato dall'utilizzo di acqua di riscaldamento di bassa qualità

- ▶ Accertarsi che la qualità dell'acqua di riscaldamento sia sufficiente.

- ▶ Prima di riempire o rabboccare l'impianto, controllare la qualità dell'acqua di riscaldamento.

Controllare la qualità dell'acqua di riscaldamento

- ▶ Prelevare un po' d'acqua dal circuito di riscaldamento.
- ▶ Controllare l'aspetto dell'acqua di riscaldamento.
- ▶ Se si riscontrano delle sostanze sedimentate, si deve defangare l'impianto.
- ▶ Controllare con una barra magnetica la presenza della magnetite (ossido di ferro).
- ▶ Se si rileva la presenza di magnetite, pulire l'impianto e adottare adeguate misure di protezione dalla corrosione. Oppure montare un filtro magnetico.
- ▶ Controllare il valore di pH dell'acqua prelevata a 25 °C.
- ▶ Se si riscontrano valori inferiori a 8,2 o superiori a 10,0 pulire l'impianto e trattare l'acqua di riscaldamento.
- ▶ Assicurarsi che nell'acqua di riscaldamento non possa penetrare ossigeno.

Controllo dell'acqua di riempimento e di rabbocco

- ▶ Misurare la durezza dell'acqua di riempimento e rabbocco prima di riempire l'impianto.

Trattamento dell'acqua di riempimento e di rabbocco

- ▶ Per il trattamento dell'acqua di riempimento e di rabbocco, attenersi alle norme nazionali in vigore e alle regolamentazioni tecniche.

Se le norme nazionali e le regolamentazioni tecniche non prevedono requisiti più restrittivi, vale quanto segue:

Il trattamento dell'acqua di riscaldamento è richiesto

- Se la somma totale dell'acqua di riempimento e aggiunta durante l'utilizzo dell'impianto supera il triplo del volume nominale dell'impianto di riscaldamento o
- se non vengono rispettati i valori limite orientativi indicati nelle tabelle seguenti oppure
- se il valore di pH dell'acqua di riscaldamento è inferiore a 8,2 o superiore a 10,0.

Potenza termica totale	Durezza dell'acqua per volume specifico dell'impianto ¹⁾					
	≤ 20 l/kW		20 l/kW < 50 l/kW		> 50 l/kW	
kW	°fH	mol/m ³	°fH	mol/m ³	°fH	mol/m ³
< 50	< 30	< 3	20	2	0,2	0,02

Potenza termica totale	Durezza dell'acqua per volume specifico dell'impianto ¹⁾					
	≤ 20 l/kW		> 20 l/kW ≤ 50 l/kW		> 50 l/kW	
kW	°fH	mol/m ³	°fH	mol/m ³	°fH	mol/m ³
da > 50 a ≤ 200	20	2	15	1,5	0,2	0,02
da > 200 a ≤ 600	15	1,5	0,2	0,02	0,2	0,02
> 600	0,2	0,02	0,2	0,02	0,2	0,02

1) Litri capacità nominale/potenza termica; negli impianti con più caldaie va utilizzata la potenza termica singola minore.



Precauzione!

Rischio di danni materiali per l'aggiunta di additivi non adatti all'acqua di riscaldamento!

Le sostanze additive non adatte possono causare alterazioni degli elementi costruttivi, rumori durante il modo riscaldamento ed eventualmente provocare altri danni.

- Non utilizzare sostanze antigelo e anticorrosione inadeguate, né biocidi o sigillanti.

Usando correttamente i seguenti additivi, non sono state notate nei prodotti delle incompatibilità.

- In caso di utilizzo seguire assolutamente le istruzioni dei produttori degli additivi.

Per la compatibilità di qualsiasi additivo nel resto dell'impianto di riscaldamento e per l'efficacia non si assume alcuna responsabilità.

Additivi per la pulizia (dopo l'impiego è necessario sciacquare)

- Fernox F3
- Sentinel X 300
- Sentinel X 400

Additivi che rimangono nell'impianto

- Fernox F1
- Fernox F2
- Sentinel X 100
- Sentinel X 200

Additivi antigelo che rimangono nell'impianto

- Fernox Antifreeze Alphi 11
- Sentinel X 500
- Informare l'utente sulle misure da adottare in presenza di questi additivi.
- Informare l'utilizzatore sul comportamento da adottare per la protezione antigelo.

7.4 Evitare pericoli a causa di una pressione insufficiente dell'acqua

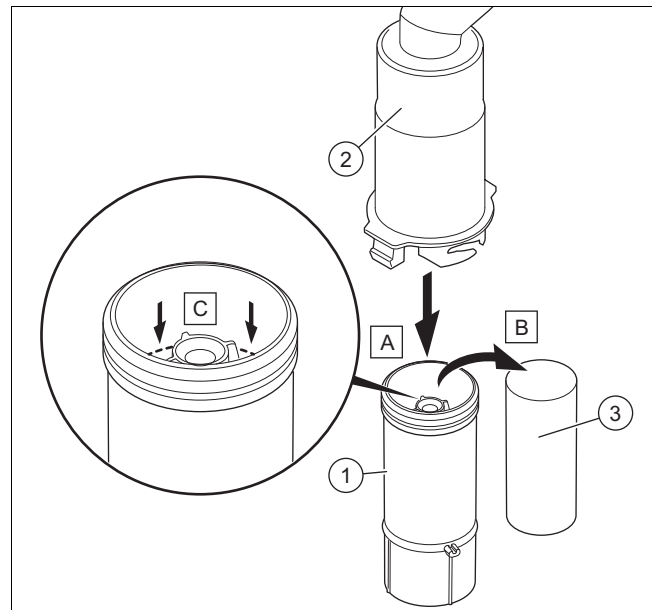
La pressione di riempimento nominale è di 0,1 MPa (1 bar).

Non appena la pressione interna scende sotto 0,03 MPa (0,3 bar), il sistema di riempimento automatico riempie il prodotto fino al raggiungimento del valore di 0,1 MPa (1 bar), quindi avviene la disaerazione.

Se la pressione dell'acqua scende al di sotto di 0,05 MPa (0,5 bar), il sistema di riempimento automatico riempie l'impianto di riscaldamento fino al raggiungimento della pressione nominale. Se la pressione di riempimento nominale non viene raggiunta entro 3 tentativi di almeno 24 ore, il prodotto visualizza il codice di errore F22.

Se la pressione dell'acqua scende al di sotto di 0,03 MPa (0,3 bar), il prodotto si disattiva. Sullo schermo viene visualizzato 0,0 bar (0.0 MPa). L'errore F22 viene salvato nella lista degli errori.

7.5 Riempimento del sifone della condensa



1. Sganciare la parte inferiore del sifone (1) da quella superiore (2).
2. Rimuovere il galleggiante (3).
3. Riempire con acqua la parte inferiore del sifone fino a circa 10 mm dal bordo superiore della tubazione di scarico della condensa.
4. Inserire nuovamente il galleggiante (3).



Avvertenza

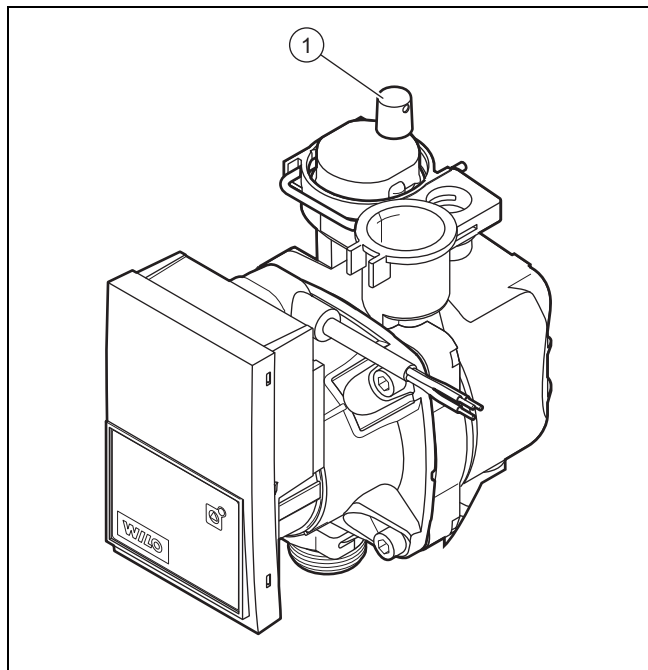
Verificare che il galleggiante sia presente nel sifone della condensa.

5. Agganciare la parte inferiore del sifone (1) su quella superiore (2).

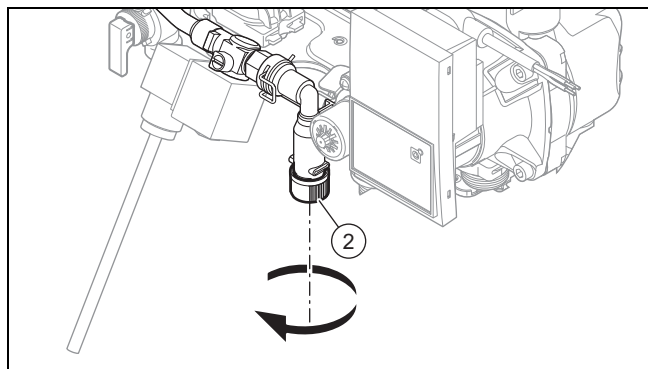
7 Messa in servizio

7.6 Riempimento e sfiato dell'impianto di riscaldamento

1. Risciacquare l'impianto di riscaldamento.
2. Rispettare quanto riportato sull'argomento del trattamento dell'acqua di riscaldamento (→ Pagina 22).



3. Svitare il cappuccio del disaeratore (1) di uno o due giri.



4. Aprire il rubinetto di riempimento manuale con il tappo blu (2).
 - Per il riempimento, il rubinetto manuale con il tappo blu deve essere aperto e deve rimanere aperto per tutta la durata di utilizzo dell'apparecchio di riscaldamento.
5. Aprire tutte le valvole termostatiche dei termosifoni.
6. Alimentare con acqua il circuito di riscaldamento.
7. Controllare se i rubinetti di intercettazione della mandata e del ritorno di riscaldamento sono aperti.
8. Avviare il programma di riempimento P.06.
9. Il dispositivo di riempimento viene aperto.
 - ◁ Non appena la pressione dell'acqua supera gli 0,3 bar, la valvola deviatrice viene portata in posizione di funzionamento con acqua calda ed il circuito dell'acqua calda viene disaerato per 4 minuti.
 - ◁ La valvola deviatrice viene portata in posizione modo riscaldamento ed il circuito di riscaldamento viene disaerato per 6 minuti.

◁ Se dopo questa procedura la pressione dell'acqua è ancora sotto 1 bar, il ciclo sopra descritto riparte, diversamente il dispositivo di riempimento viene chiuso.

10. Disaerare ogni termosifone finché l'acqua non fuoriesce normalmente, quindi richiudere le valvole di disaerazione dell'impianto.
11. Verificare la tenuta di tutti i raccordi e dell'impianto completo.
12. Se è presente ancora troppa aria, avviare il programma di test P.00, per disaerare il circuito di riscaldamento e dell'acqua calda.
13. Controllare se tutti i raccordi sono a tenuta.

7.7 Riempimento del circuito dell'acqua calda


1. Aprire i rubinetti dell'acqua per riempire il circuito dell'acqua calda.
2. Chiudere i rubinetti dell'acqua quando si raggiunge la portata adeguata.
 - ◁ Il circuito dell'acqua calda è riempito.
3. Verificare la tenuta di tutti i raccordi e dell'impianto completo.

7.8 Messa in servizio del prodotto

- ▶ Premere il tasto on/off della centralina. Consultare le istruzioni della centralina.
 - ◁ Accendendo il prodotto si illumina il display. Dopo pochi secondi il prodotto è operativo.



Avvertenza

Accertarsi che il display dell'apparecchio non sia in standby. Diversamente premere il tasto  del display apparecchio.

7.9 Controllo e adattamento della regolazione del gas

Solo un tecnico qualificato è autorizzato a effettuare le impostazioni sulla valvola del gas.

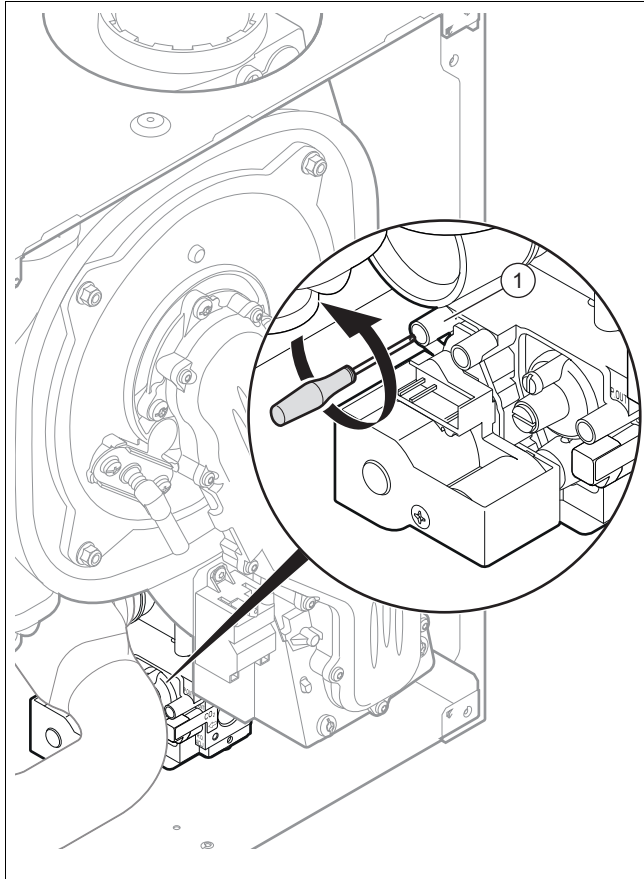
Ogni sigillo danneggiato in maniera irreparabile va ripristinato.

La vite di regolazione dell'anidride carbonica deve essere sigillata.

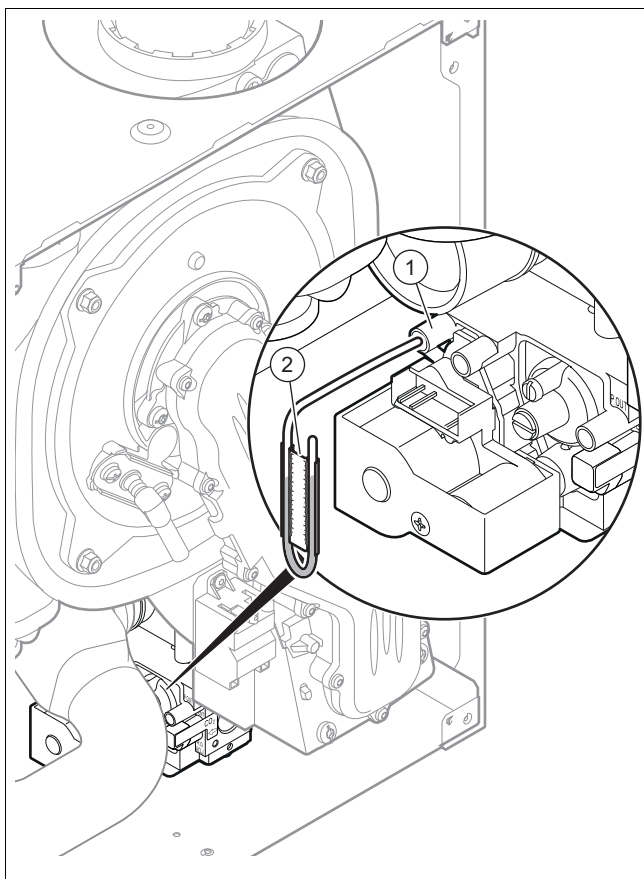
Non cambiare in nessun caso l'impostazione di fabbrica del regolatore di pressione del gas della valvola del gas.

7.9.1 Controllo della pressione di allacciamento del gas (pressione dinamica del gas)

1. Chiudere il rubinetto d'intercettazione del gas.



2. Con un cacciavite allentare la vite di tenuta sul raccordo di misurazione (1) della valvola del gas.



3. Collegare un manometro al (2) nipplo di misurazione (1).
4. Aprire il rubinetto d'intercettazione del gas.

5. Mettere in funzione il prodotto con il programma di test (P.01) ed impostare il valore.
 - Valore di impostazione del programma P.01: 100 Programmi di test - panoramica
6. Misurare la pressione di allacciamento del gas rispetto alla pressione atmosferica.

Pressione di allacciamento ammessa

Metano	G20	1,7 ... 2,5 kPa (17,0 ... 25,0 mbar)
Gas liquido	G31	2,5 ... 4,5 kPa (25,0 ... 45,0 mbar)
Gas dalla Sardegna	G230	1,7 ... 2,5 kPa (17,0 ... 25,0 mbar)



Avvertenza

La pressione di allacciamento viene misurata sulla valvola del gas, pertanto il valore minimo consentito può essere di 0,1 kPa (1 mbar) e quindi al di sotto del valore minimo indicato in tabella.

7. Disattivare il prodotto.
8. Chiudere il rubinetto d'intercettazione del gas.
9. Rimuovere il manometro.
10. Serrare la vite del raccordo di misurazione (1).
11. Aprire il rubinetto d'intercettazione del gas.
12. Controllare la tenuta del nipplo di misurazione.

Condizioni: Pressione di allacciamento del gas **non** nel campo ammesso



Precauzione!

Rischio di danni materiali e anomalie di esercizio a causa una pressione di allacciamento del gas errata!

Se la pressione di allacciamento del gas è al di fuori del campo ammesso, ciò può causare anomalie di esercizio e danni al prodotto.

- ▶ Non effettuare alcuna impostazione nel prodotto.
- ▶ Non mettere in funzione il prodotto.

- ▶ Se non si riesce a risolvere il problema, informare il fornitore del gas.
- ▶ Chiudere il rubinetto d'intercettazione del gas.

7.9.2 Controllo del tenore di CO₂

1. Mettere in funzione il prodotto con il programma di controllo P.04.

7 Messa in servizio

Programmi di test - panoramica (→ Pagina 37)

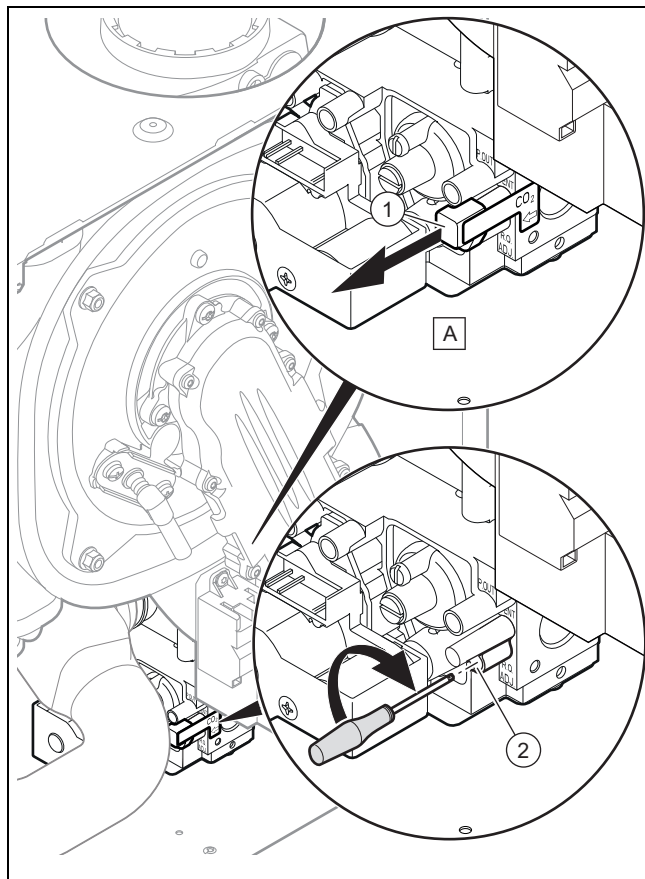
2. Attendere almeno 5 minuti finché il prodotto non abbia raggiunto la temperatura d'esercizio.
3. Svitare la copertura di protezione del bocchettone di analisi gas combusti.
4. Misurare il tenore di CO₂ nel bocchettone di analisi gas combusti.
5. Confrontare il valore misurato con quello corrispondente della tabella.

Controllo del valore di CO₂

Rivestimento smontato	Metano	G20	9 ±0,2 %
	Gas liquido	G31	10,1 ±0,2 %
	Gas dalla Sardegna	G230	10,1 ±0,2 %
Rivestimento montato	Metano	G20	9,2 ±0,3 %
	Gas liquido	G31	10,3 ±0,3 %
	Gas dalla Sardegna	G230	10,3 ±0,3 %

- ◁ Il valore è corretto.
- ▽ Il valore non è corretto. Non è possibile mettere in funzione il prodotto.
 - ▶ Informare il servizio di assistenza.

7.9.3 Impostazione del tenore di CO₂



1. Togliere il tappo (1).

2. Girare la vite (2) per regolare il tenore di CO₂ (valore con rivestimento anteriore rimosso).
 - ◁ Girando verso destra, il valore si riduce.
 - ◁ Girando verso sinistra, il valore aumenta.



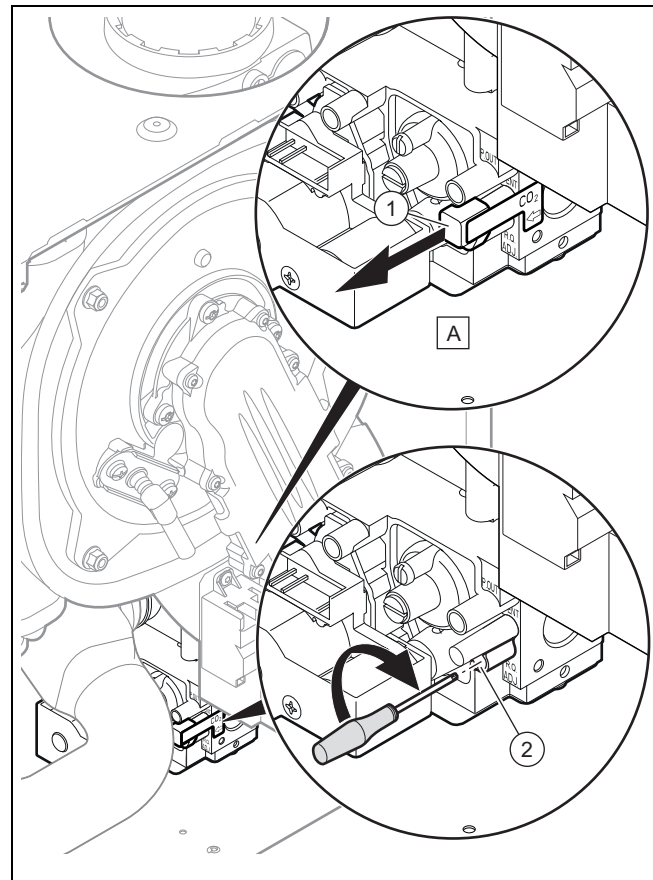
Avvertenza

Solo per il metano: regolare ruotando solo di 1 giro per volta e dopo ogni regolazione attendere per circa 1 minuto che il valore si sia stabilizzato.

Solo per il gas liquido: regolare ruotando solo di 1/2 giro per volta e dopo ogni regolazione attendere per circa 1 minuto che il valore si sia stabilizzato.

3. Dopo che sono state effettuate le impostazioni.
 - ◁ L'impostazione è a posto.
 - ▽ Se un'impostazione nel campo prescritto risulta impossibile, il prodotto non va allora messo in funzione.
 - ▶ Informare il servizio di assistenza.
4. Verificare che siano soddisfatti i requisiti della legge in materia di protezione contro l'inquinamento dell'aria specifici per il monossido di carbonio.
5. Montare il rivestimento.

7.9.4 Eseguire il passaggio ad un altro tipo di gas:



1. Staccare il prodotto dall'alimentazione di corrente.
2. Togliere il tappo.

3. Girare la vite (2) nella direzione e con il numero di giri indicati in tabella.

Impostazione della valvola

G20 → G31	G20	G20 → G230
Rotazione in senso orario	Regolazione di fabbrica	Rotazione in senso antiorario
2,5	0	3

4. Controllare la pressione di allacciamento del gas (pressione dinamica del gas). (→ Pagina 24)
5. Controllare il tenore di CO₂. (→ Pagina 25)
6. Se necessario, regolare il tenore di CO₂ (→ Pagina 26).
7. Contrassegnare il tipo di gas utilizzato sull'adesivo di commutazione del gas.
8. Incollare la targa di conversione del gas sulla scatola elettronica.

7.10 Controllare la tenuta

- ▶ Controllare la tenuta della tubazione del gas, il circuito di riscaldamento e il circuito ACS.
- ▶ Controllare la corretta installazione del condotto fumi.

7.10.1 Controllo del funzionamento del riscaldamento

1. Attivare il modo riscaldamento nell'interfaccia utente.
2. Aprire completamente tutte le valvole termostatiche sui termosifoni.
3. Lasciate che il prodotto lavori almeno 15 minuti.
4. Riempire e sfiatare l'impianto di riscaldamento.
5. Attivare la visualizzazione dello stato operativo attuale. Codici di stato – panoramica (→ Pagina 41)
 - ◀ Se il prodotto lavora correttamente, sul display compare S.04.

7.10.2 Controllo della produzione di acqua calda

1. Attivare il funzionamento con acqua calda nell'interfaccia utente.
2. Aprire completamente un rubinetto dell'acqua calda.
3. Attivare la visualizzazione dello stato operativo attuale. Codici di stato – panoramica (→ Pagina 41)
 - ◀ Se il prodotto lavora correttamente, sul display compare S.14.

8 Adattamento all'impianto di riscaldamento

È possibile definire/modificare i parametri dell'impianto (→ Capitolo "Utilizzo dei codici di diagnostica").

Codici diagnostica – panoramica (→ Pagina 37)


8.1 Tempo di blocco del bruciatore

Per evitare frequenti accensioni e spegnimenti del bruciatore e quindi perdite di energia, dopo ogni spegnimento del bruciatore viene attivato per un determinato intervallo un blocco elettronico della riaccensione. Il tempo di blocco del bruciatore è attivo solo per il modo riscaldamento. Tale impostazione non ha effetto alcuno sulla produzione di acqua calda durante il tempo di blocco del bruciatore.

8.1.1 Impostazione max del tempo di blocco del bruciatore

1. Impostare il codice di diagnostica. Codici diagnostica – panoramica (→ Pagina 37)
2. Eventualmente regolare il tempo di blocco max. del bruciatore con il codice di diagnostica **d.02**.

8.1.2 Reset del tempo di blocco bruciatore residuo

- ▶ Premere il tasto .
 - ◀ Sul display sono visualizzati tutti i simboli.

8.2 Impostare la potenza termica massima


La potenza termica massima del prodotto è impostata di fabbrica su **auto**. Se si desidera impostare ugualmente una potenza termica massima fissa, è possibile impostare in **D.00** un valore che corrisponde alla potenza del prodotto in kW.



Avvertenza

Se è stato effettuato un passaggio al gas liquido, la potenza termica massima è superiore a quella indicato sul display. I valori correnti possono essere trovati nei dati tecnici.

8.3 Impostazione dell'intervallo di manutenzione

Impostando l'intervallo di manutenzione, dopo un numero impostabile di ore di funzionamento del bruciatore sul display compare il messaggio che ricorda di effettuare la manutenzione del prodotto accompagnato dal simbolo di manutenzione .

- ▶ Impostare il numero di ore di esercizio fino alla manutenzione successiva tramite il codice di diagnostica d.84. I valori indicativi sono riportati nella tabella che segue.

Fabbisogno termico	Numero di persone	Ore di esercizio del bruciatore fino alla successiva ispezione/manutenzione (a seconda del tipo di impianto)
5,0 kW	1 - 2	1.050 h
	2 - 3	1.150 h
10,0 kW	1 - 2	1.500 h
	2 - 3	1.600 h
15,0 kW	2 - 3	1.800 h
	3 - 4	1.900 h
20,0 kW	3 - 4	2.600 h
	4 - 5	2.700 h
25,0 kW	3 - 4	2.800 h
	4 - 6	2.900 h

9 Adattamento della temperatura dell'acqua calda

Fabbisogno termico	Numero di persone	Ore di esercizio del bruciatore fino alla successiva ispezione/manutenzione (a seconda del tipo di impianto)
> 27,0 kW	3 - 4	3.000 h
	4 - 6	3.000 h

I valori indicati corrispondono ad un funzionamento medio di un anno.

Se non si imposta un valore numerico, ma il simbolo "--", allora la funzione **Visualizzazione manutenzione** non è attiva.



Avvertenza

Allo scadere delle ore di esercizio impostate è necessario impostare nuovamente l'intervallo di manutenzione.

8.4 Impostazione della potenza dalla pompa

Condizioni: Pompa modulante

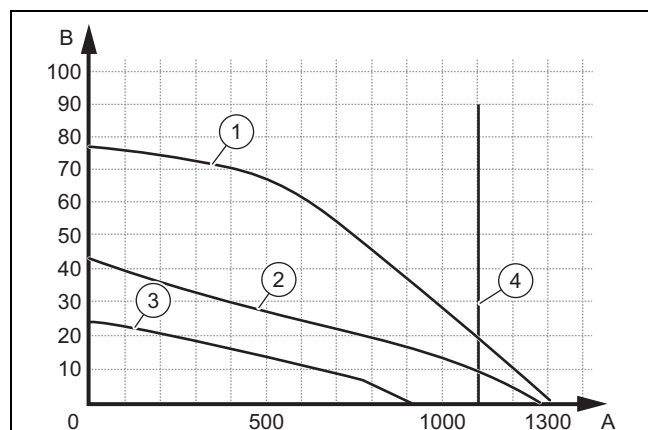
Il prodotto è dotato di una pompa ad alta efficienza a velocità regolabile che si adatta autonomamente alle condizioni idrauliche dell'impianto di riscaldamento.

Se l'impianto di riscaldamento è dotato di un collettore di bilanciamento, disattivare la regolazione del numero di giri e impostare la potenza della pompa su un valore fisso.

- ▶ Se necessario, modificare l'impostazione del numero di giri della pompa legato al modo di funzionamento utilizzando il codice di diagnostica d.14.
- ▶ Impostare il codice di diagnostica.
Codici diagnostica – panoramica (→ Pagina 37)

Curve flusso-pressione

Linea caratteristica



- | | | | |
|---|---|---|---|
| 1 | Numero di giri massimo / Bypass chiuso | 4 | Portata in caso di potenza massima $\Delta T=20K$ |
| 2 | Numero di giri massimo / regolazione di fabbrica bypass | A | Flusso nel circuito (l/h) |
| 3 | Numero di giri minimo / regolazione di fabbrica bypass | B | Prevalenza residua (kPa) |

8.5 Regolazione del bypass



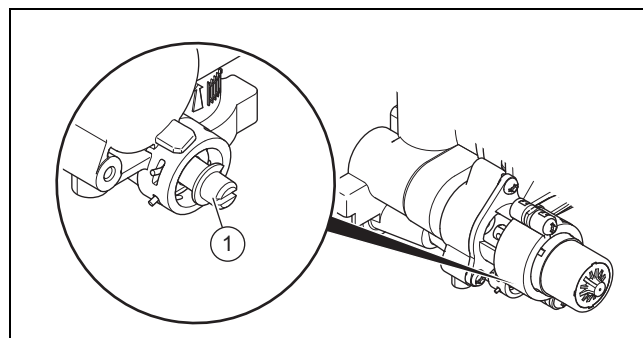
Precauzione!

Rischio di danni materiali a causa di un'impostazione errata della pompa ad alta efficienza

Se si aumenta la pressione sulla valvola di sovrappressione (rotazione in senso orario), si possono verificare dei malfunzionamenti se la potenza della pompa è impostata su un valore inferiore al 100%.

- ▶ Impostare in questo caso la potenza della pompa tramite il parametro di diagnostica d.14 su 5 = 100 %.

Se è impostato il modo operativo della pompa **d.14** Valore nominale del numero di giri della pompa = auto (Δp Limit), la regolazione di fabbrica non può essere modificata.



- ▶ Regolare la pressione sulla vite di regolazione (1).

Posizione della vite di registro	Pressione in MPa (mbar)	Nota / applicazione
Battuta a destra (avvitata totalmente)	0,035 (350)	Quando i radiatori non si riscaldano a sufficienza nell'impostazione di fabbrica. In questo caso la pompa deve essere impostata sul livello massimo.
Posizione centrale (6 rotazioni in senso antiorario)	0,025 (250)	Impostazion.fabbrica
5 ulteriori rotazioni in senso antiorario partendo dalla posizione centrale	0,017 (170)	Se nei termosifoni o nelle valvole dei termosifoni si sviluppano dei rumori.

9 Adattamento della temperatura dell'acqua calda

È possibile definire/modificare i parametri dell'impianto (→ Capitolo "Utilizzo dei codici di diagnostica").

Codici diagnostica – panoramica (→ Pagina 37)

9.1 Impostazione della temperatura dell'acqua calda



Pericolo! **Pericolo di morte a causa di legionella!**

La legionella si sviluppa a temperature inferiori a 60 °C.

- ▶ Fare attenzione che l'utente sia a conoscenza di tutte le contromisure per la protezione contro la legionella e sia in grado di soddisfare le indicazioni vigenti per la sua profilassi.

- ▶ Impostare la temperatura dell'acqua calda.

Condizioni: Durezza dell'acqua: > 3,57 mol/m³

- Temperatura dell'acqua calda: ≤ 50 °C

10 Consegna del prodotto all'utente

- ▶ Al termine dell'installazione mostrare all'utente il luogo e la funzione dei dispositivi di sicurezza.
- ▶ Informare l'utilizzatore sull'uso del prodotto.
- ▶ Istruire l'utente in particolar modo su tutte le indicazioni per la sicurezza che questi deve rispettare.
- ▶ Informare l'utente sulla necessità di effettuare una manutenzione del prodotto nel rispetto degli intervalli previsti.
- ▶ Informare l'utente sulle misure prese, relative all'alimentazione di aria comburente e al condotto gas combusti.

11 Ispezione e manutenzione

11.1 Rispetto degli intervalli di ispezione e manutenzione

- ▶ Rispettare gli intervalli minimi di ispezione e di manutenzione. In funzione dei risultati dell'ispezione potrebbe essere necessario anticipare gli interventi di manutenzione. Interventi di ispezione e manutenzione – panoramica

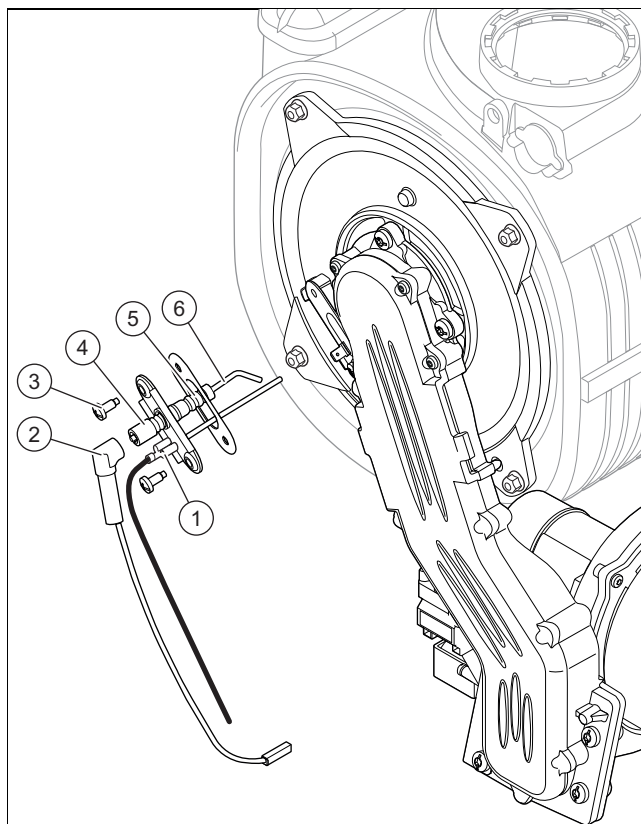
11.2 Fornitura di pezzi di ricambio

I componenti originali del prodotto sono stati certificati dal produttore nell'ambito del controllo conformità. Se, durante gli interventi di manutenzione o riparazione, utilizzate altri pezzi non certificati o non ammessi, la conformità del prodotto potrebbe non risultare più valida ed il prodotto stesso non soddisfare più le norme vigenti.

Consigliamo vivamente l'utilizzo di ricambi originali del produttore, al fine di garantire un funzionamento del prodotto senza guasti e in sicurezza. Per ricevere informazioni sui ricambi originali disponibili rivolgetevi all'indirizzo indicato sul retro delle presenti istruzioni.

- ▶ In caso di bisogno di parti di ricambio per manutenzioni o riparazioni, utilizzare esclusivamente parti di ricambio originali per il prodotto.

11.3 Verifica dell'elettrodo di accensione



1. Staccare il collegamento (2) e il cavo di massa (1).
2. Rimuovere le viti di fissaggio (3).
3. Rimuovere con attenzione l'elettrodo (4) dalla camera di combustione.
4. Verificare che le estremità degli elettrodi (6) non siano danneggiate.
5. Pulire e controllare la fessura tra gli elettrodi.
 - Distanza degli elettrodi di accensione e controllo presenza fiamma: 3,5 ... 4,5 mm
6. Assicurarsi che la guarnizione (5) non sia danneggiata.
 - ▽ Se necessario, sostituire la guarnizione.

11.4 Svuotamento del prodotto

1. Chiudere i rubinetti di manutenzione del prodotto.
2. Avviare il programma di controllo P.06 (→ Pagina 22). Programmi di test - panoramica
3. Aprire le valvole di scarico.
4. Sincerarsi che il cappuccio del disaeratore della pompa interna sia aperto, in modo che il prodotto venga svuotato completamente.

11 Ispezione e manutenzione

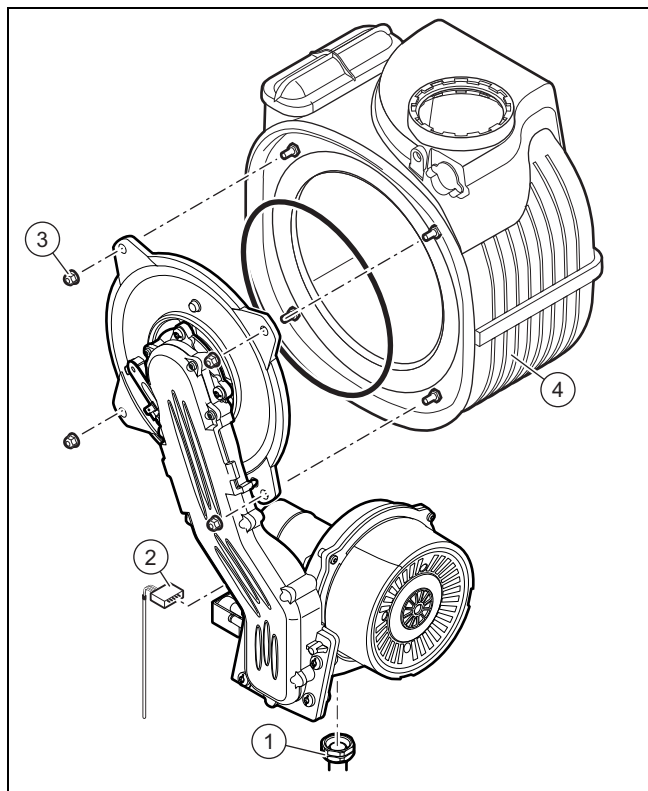
11.5 Smontaggio del gruppo gas/aria



Avvertenza

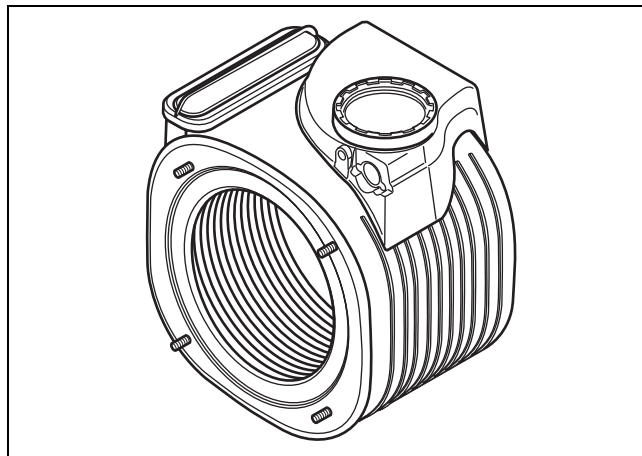
Il gruppo miscelazione gas/aria comprende tre componenti principali:

- ventilatore
- valvola del gas,
- Cappa del bruciatore



1. Smontare il tubo di aspirazione.
2. Rimuovere il bocchettone del gas (1).
3. Staccare il connettore (2).
4. Svitare i dadi (3).
5. Rimuovere il gruppo bruciatore dal rivestimento del riscaldamento (4).
6. Verificare che le viti dello scambiatore di calore non siano danneggiate.
 - ▽ Se necessario sostituire lo scambiatore di calore.
7. Verificare che l'isolamento della flangia del bruciatore non sia danneggiato.
 - ▽ Se necessario sostituire la flangia del bruciatore.

11.6 Pulizia dello scambiatore di calore



1. Proteggere la scatola elettronica aperta da spruzzi d'acqua.
2. Pulire le costole dello scambiatore di calore (1) con acqua.
 - ◁ L'acqua scorre nella bacinella della condensa.

11.7 Controllo del bruciatore

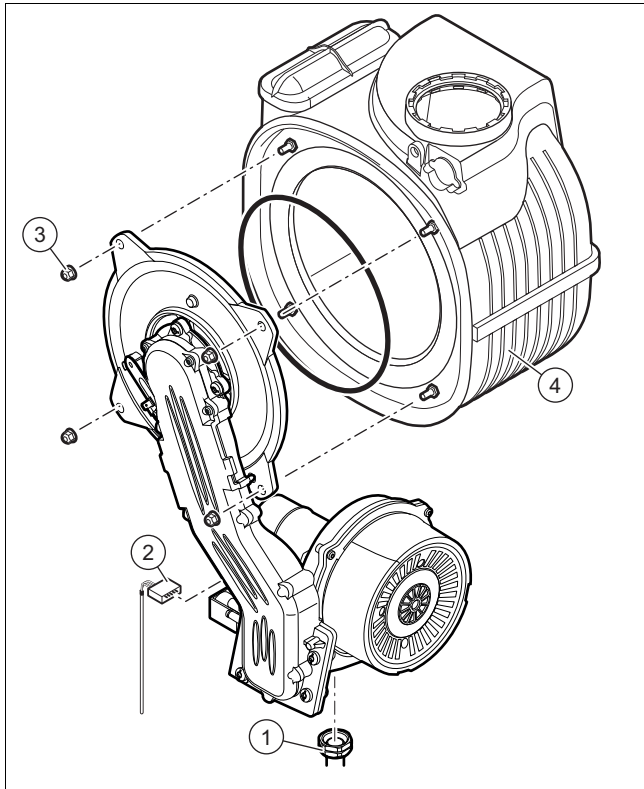
1. Controllare che la superficie del bruciatore non sia danneggiata. Se si notano dei danneggiamenti, sostituire il bruciatore.
2. Montare una nuova guarnizione per il bruciatore.

11.8 Montaggio del gruppo gas/aria



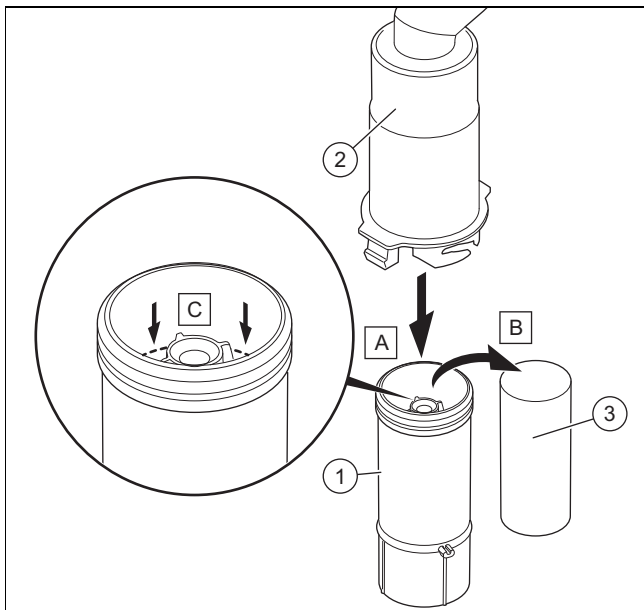
Avvertenza

Ad ogni smontaggio del bruciatore si deve sostituire la guarnizione nonché almeno ogni 5 anni.



1. Inserire il gruppo bruciatore nello scambiatore di calore (4).
2. Serrare i dadi (3) a croce, un po' alla volta.
3. Collegare il bocchettone del gas (1) sul gruppo bruciatore con una nuova guarnizione.
4. Collegare il connettore (2).

11.9 Pulizia del sifone della condensa



1. Sganciare la parte inferiore del sifone (1) da quella superiore (2).
2. Rimuovere il galleggiante (3).
3. Risciacquare il galleggiante e la parte inferiore del sifone con acqua.
4. Riempire con acqua la parte inferiore del sifone fino a circa 10 mm dal bordo superiore della tubazione di scarico della condensa.

5. Inserire nuovamente il galleggiante (3).



Avvertenza

Verificare che il galleggiante sia presente nel sifone della condensa.

6. Agganciare la parte inferiore del sifone (1) su quella superiore (2).

11.10 Pulizia del filtro di ingresso dell'acqua calda

Validità: Caldaia murale combinata a gas

1. Chiudere la tubazione principale dell'acqua fredda.
2. Svuotare il lato acqua calda del prodotto.
3. Rimuovere l'elemento di raccordo sul collegamento dell'ingresso acqua calda sanitaria del prodotto.
4. Pulire il filtro.

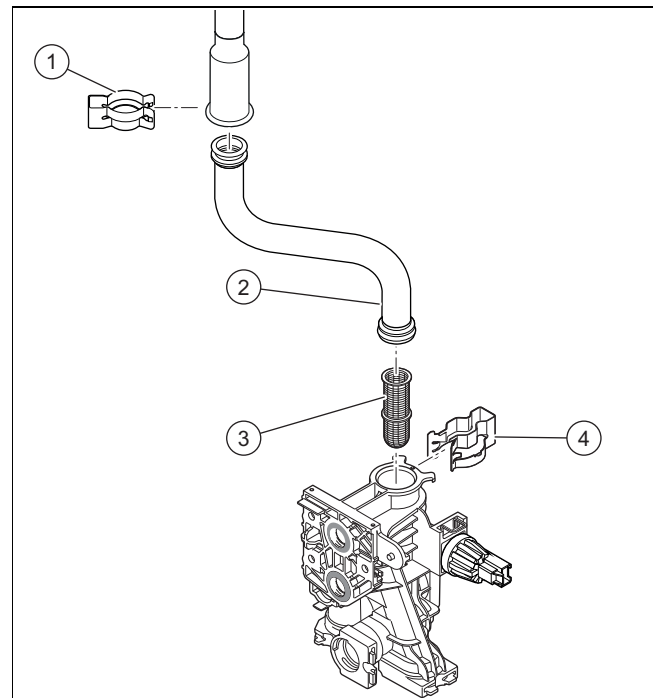
11.11 Pulizia del filtro di riscaldamento

Validità: Caldaia murale combinata a gas



Avvertenza

Il filtro del riscaldamento migliora la disaerazione del circuito di riscaldamento.



1. Svuotare il prodotto. (→ Pagina 29)
2. Rimuovere la clip superiore (1).
3. Rimuovere la clip inferiore (4).
4. Rimuovere il tubo di mandata (2).
5. Rimuovere il filtro di riscaldamento (3) e pulirlo.
6. Rimontare i componenti in sequenza inversa.

12 Soluzione dei problemi

11.12 Controllo della pressione di precarica vaso di espansione

1. Svuotare il prodotto. (→ Pagina 29)
2. Misurare la pressione di precarica del vaso di espansione nella valvola del vaso.

Condizioni: Pressione di precarica < 0,075 MPa (0,75 bar)

- ▶ Riempire il vaso di espansione a seconda dell'altezza statica dell'impianto di riscaldamento, possibilmente con azoto, altrimenti con aria. Assicurarsi che la valvola di scarico, durante il riempimento, sia aperta.
3. Se dalla valvola del vaso di espansione fuoriesce acqua, è necessario sostituire il vaso di espansione (→ Pagina 34).
 4. Riempire e sfiatare l'impianto di riscaldamento. (→ Pagina 24)

11.13 Conclusione delle operazioni di ispezione e manutenzione

1. Controllare la pressione di allacciamento del gas (pressione dinamica del gas). (→ Pagina 24)
2. Controllare il tenore di CO₂. (→ Pagina 25)

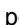
12 Soluzione dei problemi

12.1 Eliminazione dei guasti

- ▶ In presenza di codici d'errore (F.XX), consultare la tabella in appendice o utilizzare il programma o i programmi di controllo.
Codici di errore – panoramica (→ Pagina 43)
Programmi di test - panoramica (→ Pagina 37)





Qualora si verificassero più anomalie contemporaneamente, i codici di errore compaiono alternati sul display.

Reset prodotto

- ▶ Tenere premuto il tasto  per più di 3 secondi.
◁ Il prodotto ricomincia il funzionamento.
- ▶ Qualora non fosse possibile eliminare il codice d'errore, ed esso continui a comparire anche dopo ripetuti tentativi di eliminazione del guasto, rivolgersi al Centro Assistenza Tecnica.

12.2 Richiamare la memoria errori

Gli ultimi 10 codici d'errore sono salvati nella memoria errori.

- ▶ Attivare i codici di diagnostica (→ Pagina 21).
- ▶ Premere 2 volte il tasto 
◁ F.XX viene visualizzato sul display.
- ▶ Premere i tasti  e  per richiamare i codici di errore.
Codici di errore – panoramica (→ Pagina 43)
◁ Sul display viene visualizzato a turno il codice di errore e l'ora della comparsa.
- ▶ Premere il tasto 
◁ Il display passerà all'indicazione base.

12.3 Cancella la memoria errori

1. Cancellare la memoria errori con il codice di diagnostica **d.94**.
2. Impostare il codice di diagnostica.
Codici diagnostica – panoramica (→ Pagina 37)

12.4 Ripristino di tutti i parametri sulle impostazioni di fabbrica

1. Ripristinare tutti i parametri con il codice di diagnostica **d.96** alla regolazione di fabbrica.
2. Impostare il codice di diagnostica.
Codici diagnostica – panoramica (→ Pagina 37)

12.5 Preparativi della riparazione

1. Spegnerne il prodotto.
2. Staccare il prodotto dall'alimentazione di corrente.
3. Rimuovere il rivestimento mantello. (→ Pagina 14)
4. Smontare la piastra frontale di guarnizione della camera di combustione. (→ Pagina 14)
5. Chiudere il rubinetto d'intercettazione del gas.
6. Chiudere i rubinetti di manutenzione della mandata e del ritorno del riscaldamento.
7. Chiudere il rubinetto di manutenzione della tubazione dell'acqua fredda.
8. Se si desiderano sostituire componenti del prodotto che conducono acqua, svuotare allora il prodotto completamente (→ Pagina 29).
9. Assicurarsi che non goccioli acqua su parti che conducono corrente (per es. scatola elettronica).
10. Usare esclusivamente guarnizioni nuove.

12.6 Sostituzione di componenti guasti

12.6.1 Sostituzione del bruciatore

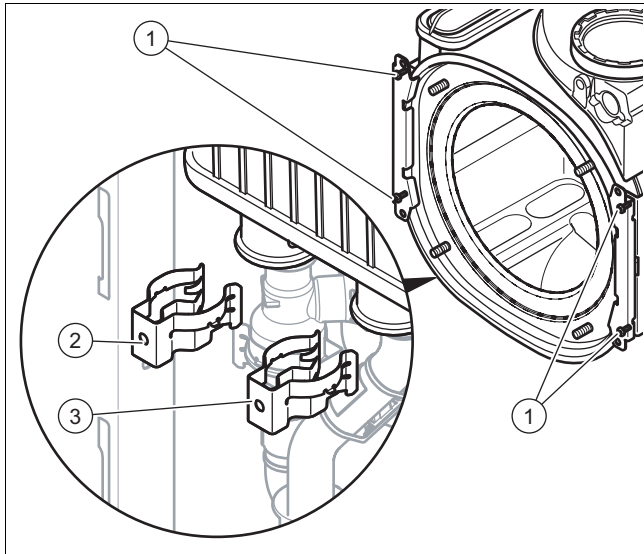
1. Preparare la riparazione. (→ Pagina 32)
2. Smontare il gruppo gas/aria. (→ Pagina 30)
3. Rimuovere la guarnizione del bruciatore.
4. Estrarre il bruciatore.
5. Inserire il nuovo bruciatore con una nuova guarnizione sullo scambiatore di calore.
6. Montare il gruppo gas/aria. (→ Pagina 30)
7. Concludere la riparazione. (→ Pagina 35)

12.6.2 Sostituzione della combinazione gas/aria

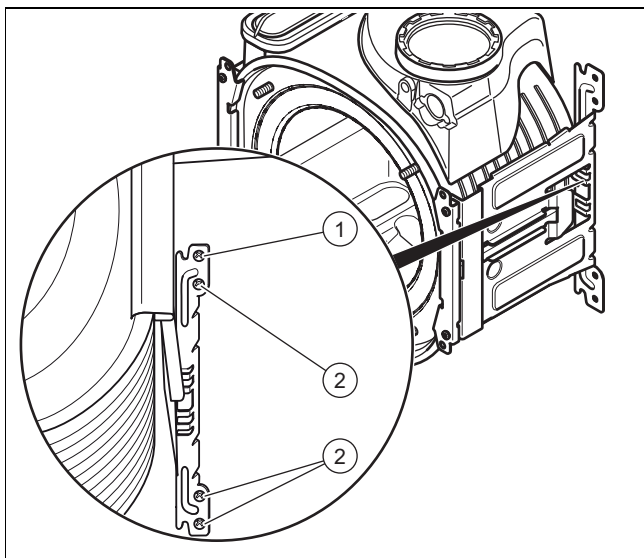
1. Preparare la riparazione. (→ Pagina 32)
2. Smontare il gruppo gas/aria. (→ Pagina 30)
3. Montare la nuova combinazione gas/aria (→ Pagina 30).
4. Concludere la riparazione. (→ Pagina 35)

12.6.3 Sostituzione dello scambiatore termico

1. Preparare la riparazione. (→ Pagina 32)
2. Smontare il gruppo gas/aria. (→ Pagina 30)
3. Staccare il tubo di scarico della condensa dallo scambiatore termico.



4. Staccare le molle (2) e (3) sul raccordo della mandata e del ritorno.
5. Staccare l'allacciamento della mandata.
6. Staccare l'allacciamento del ritorno.
7. Rimuovere le due viti (1) da due sostegni.



8. Rimuovere le tre viti inferiori (2) nella parte inferiore del supporto.
9. Ribaltare il sostegno intorno alla vite più in alto (1) di fianco.
10. Tirare lo scambiatore termico verso il basso e verso destra ed estrarlo dal prodotto.
11. Montare il nuovo scambiatore termico in sequenza inversa.



Precauzione!

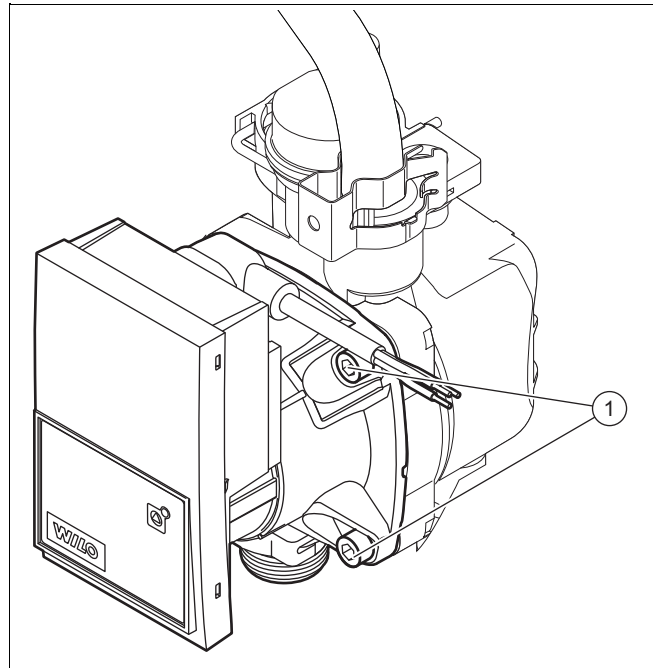
Rischio d'intossicazione a causa della fuoriuscita di fumi!

I grassi a base di oli minerali possono danneggiare le guarnizioni.

- Per facilitare il montaggio, utilizzare invece di grassi esclusivamente acqua o del normale sapone molle.

12. Sostituire la guarnizione.
13. Innestare gli allacciamenti di mandata e ritorno fino in fondo nello scambiatore termico.
14. Verificare che le molle sul raccordo di mandata ed il ritorno siano ben fisse.
15. Montare il gruppo gas/aria. (→ Pagina 30)
16. Concludere la riparazione. (→ Pagina 35)

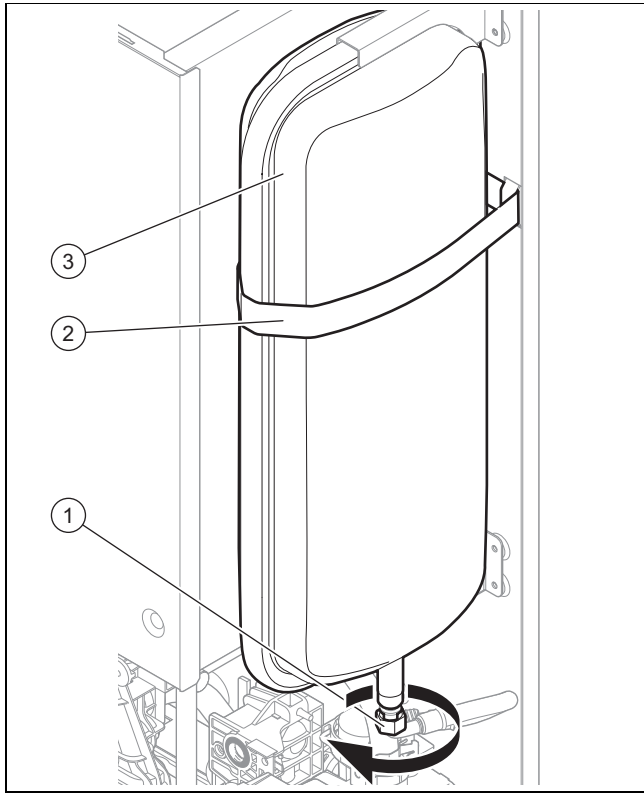
12.6.4 Sostituzione della testa della pompa



1. Staccare il cavo della pompa dalla scatola elettronica.
2. Allentare le quattro viti (1).
3. Rimuovere la testa della pompa.
4. Sostituire l'O-Ring.
5. Fissare la nuova testa della pompa con quattro viti.
6. Collegare il cavo della pompa alla scatola elettronica.

12 Soluzione dei problemi

12.6.5 Sostituzione del vaso di espansione

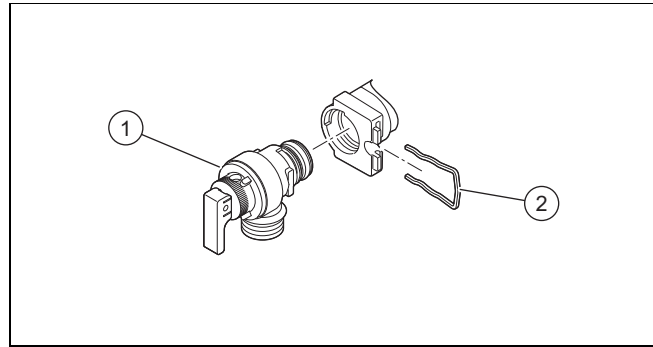


1. Preparare la riparazione. (→ Pagina 32)
2. Svitare il raccordo a vite (1).
3. Svitare il nastro di sostegno (2).
4. Estrarre il vaso di espansione (3) in avanti.
5. Inserire un nuovo vaso di espansione nel prodotto.
6. Avvitare il nuovo vaso di espansione sul raccordo dell'acqua. Usare una nuova guarnizione.
7. Se necessario, adattare la pressione all'altezza statica dell'impianto di riscaldamento.
8. Concludere la riparazione. (→ Pagina 35)

12.6.6 Sostituzione del circuito stampato

1. Preparare la riparazione. (→ Pagina 32)
2. Aprire entrambe le clip (1).
3. Ribaltare il rivestimento verso l'alto.
4. Rimuovere tutti gli allacciamenti a spina dal circuito stampato.
5. Svitare le clip dal circuito stampato.
6. Rimuovere il circuito stampato.
7. Montare il nuovo circuito stampato in modo che si agganci in basso nella scanalatura e in alto nelle clip.
8. Fissare l'allacciamento a spina.
9. Chiudere la scatola di comando.
10. Concludere la riparazione. (→ Pagina 35)

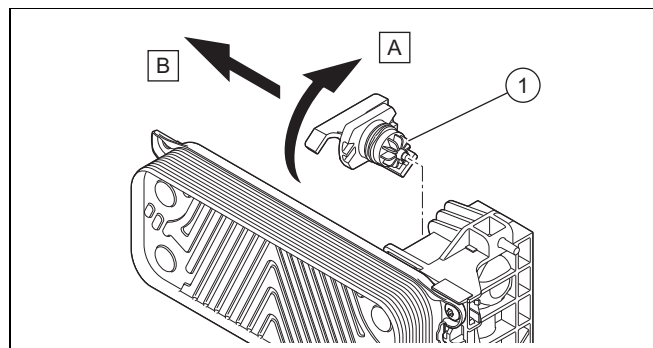
12.6.7 Sostituzione della valvola di sicurezza



1. Preparare la riparazione. (→ Pagina 32)
2. Allentare la staffa (1).
3. Tirare la valvola di sicurezza dal collare in gomma.
4. Inserire la nuova valvola di sicurezza con un nuovo O-Ring.
5. Concludere la riparazione. (→ Pagina 35)

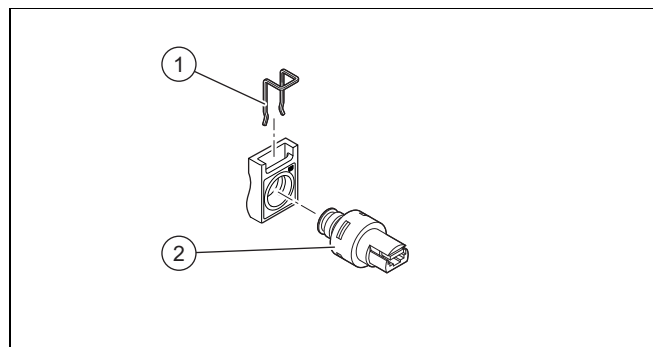
12.6.8 Sostituzione del sensore della portata in volume

Validità: Caldaia murale combinata a gas



1. Preparare la riparazione. (→ Pagina 32)
2. Svitare il connettore.
3. Rimuovere il sensore della portata in volume (1).
4. Concludere la riparazione. (→ Pagina 35)

12.6.9 Sostituire il sensore di pressione



1. Preparare la riparazione. (→ Pagina 32)
2. Svitare il connettore.
3. Rimuovere il sensore di pressione (1).
4. Concludere la riparazione. (→ Pagina 35)

12.7 Sostituzione del cavo di alimentazione di corrente



Avvertenza

Al fine di evitare pericoli, il cavo deve essere sostituito dal produttore, dal suo servizio clienti o da persone qualificate.

- ▶ Se il cavo di alimentazione di corrente è danneggiato, effettuare la sostituzione come raccomandato per il collegamento elettrico (→ Pagina 18).
 - Sezione del cavo di alimentazione di corrente: 3 G 0,75mm²

12.8 Conclusione della riparazione

- ▶ Dopo la conclusione degli interventi di riparazione, mettere il prodotto in funzione (→ Pagina 22).

13 Disattivazione del prodotto

- ▶ Spegnerne il prodotto.
- ▶ Staccare il prodotto dall'alimentazione di corrente.
- ▶ Chiudere il rubinetto d'intercettazione del gas.
- ▶ Chiudere il rubinetto di intercettazione dell'acqua fredda.
- ▶ Svuotare il prodotto. (→ Pagina 29)

14 Servizio di assistenza clienti

I Centri di Assistenza ufficiali Vaillant sono formati da tecnici qualificati e sono istruiti direttamente da Vaillant sui prodotti.

I Centri di Assistenza ufficiali Vaillant utilizzano inoltre solo ricambi originali.

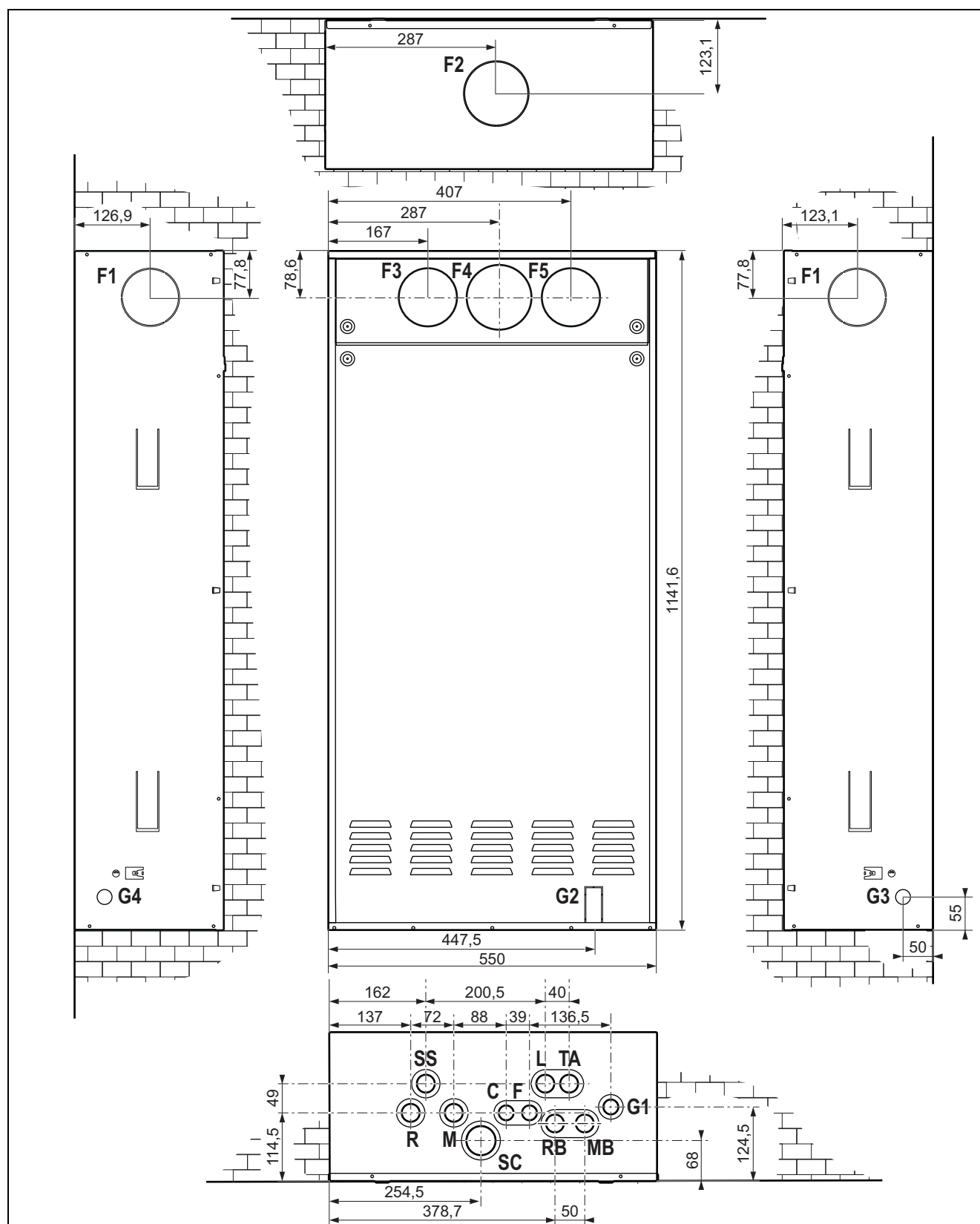
Contatti il Centro di Assistenza ufficiale Vaillant più vicino chiamando il numero verde 800-088766 oppure consultando il sito www.vaillant.it

Appendice

Appendice

A Dimensioni

A.1 Dimensioni del mantello



R	Impianto di riscaldamento (mandata)	F	Acqua fredda (ingresso)
M	Impianto di riscaldamento (scarico)	SS	Scarico della valvola di sicurezza
C	Acqua calda (scarico)	SC	Scarico della condensa

L	Cavo di collegamento	MB, RB	Non utilizzare per questo prodotto
TA	Cavo di collegamento sulla centralina	F1, F2, F4	Condotta gas combustibili
G1, G2, G3, G4	Raccordo del gas	F3, F5	Alimentazione dell'aria comburente

B Programmi di test - panoramica

Indicazione	Significato
P.00	Disaerazione del circuito dell'acqua calda: La funzione viene attivata per un intervallo di 3 minuti nel circuito dell'acqua calda piccolo e infine per 3 minuti in quello di riscaldamento. La pompa si avvia e si arresta a intervalli regolari. Se necessario, questa funzione può essere disinserita manualmente.
P.01	Funzionamento del bruciatore su portata termica regolabile: Il prodotto, dopo l'accensione, funziona con la portata termica impostata tra "0" (0% = Pmin) e "100" (100% = Pmax). La funzione viene attivata per un intervallo di 15 minuti.
P.02	Funzionamento bruciatore con carico di accensione: Dopo l'accensione il prodotto funziona con il carico di accensione. La funzione viene attivata per un intervallo di 15 minuti.
P.06	Riempimento del prodotto: Il dispositivo di riempimento viene aperto. Non appena la pressione dell'acqua supera gli 0,3 bar, la valvola deviatrice viene portata in posizione di funzionamento con acqua calda ed il circuito dell'acqua calda viene disaerato per 4 minuti. La valvola deviatrice viene portata in posizione modo riscaldamento ed il circuito di riscaldamento viene disaerato per 6 minuti. Se dopo questa procedura la pressione dell'acqua è ancora sotto 1 bar, il ciclo sopra descritto riparte, diversamente il dispositivo di riempimento viene chiuso.
Funzione di disaerazione rapida	Disaerazione del prodotto: Se la pressione è inferiore a 0,05 MPa (0,5 bar) e viene aumentata per più di 15 secondi sopra 0,07 MPa (0,7 bar), viene attivata una funzione di disaerazione rapida. La funzione viene attivata per un intervallo di 3 minuti nel circuito dell'acqua calda piccolo e infine per 3 minuti in quello di riscaldamento. Questa funzione non può essere disinserita manualmente.

C Codici diagnostica – panoramica



Avvertenza

Poiché la tabella dei codici viene utilizzata per diversi prodotti, può accadere che alcuni codici non siano visibili nel rispettivo prodotto.

Codice di diagnostica	Parametro	Valori		Unità	Incremento, selezione, spiegazione	Regolazione di fabbrica	Impostazione specifica dell'utente
		min.	max.				
d.00	Potenza massima riscaldamento	-	-	kW	La potenza termica massima varia a seconda del prodotto e dell'impianto. → Capitolo "Dati tecnici"	→ Capitolo "Dati tecnici"	Regolabile
d.01	Tempo di post-funzionamento della pompa in modo riscaldamento	1	60	min	1	5	Regolabile
d.02	Tempo di blocco max. del bruciatore in modo riscaldamento	2	60	min	1	20	Regolabile
d.04	Temperatura dell'acqua nel bollitore	Valore corrente		°C	-	-	Non regolabile
d.05	Temperatura nominale della mandata del riscaldamento rilevata	Valore corrente		°C	-	-	Non regolabile
d.06	Temperatura nominale dell'acqua calda	Valore corrente		°C	(solo caldaia murale combinata a gas)	-	Non regolabile

Appendice

Codice di diagnostica	Parametro	Valori		Unità	Incremento, selezione, spiegazione	Regolazione di fabbrica	Impostazione specifica dell'utente
		min.	max.				
d.07	Temperatura nominale del bollitore ad accumulo	Valore corrente		°C	–	–	Non regolabile
d.08	Stato del termostato da 230-V	Valore corrente		–	0 = Termostato ambiente aperto (nessuna richiesta di calore) 1 = termostato ambiente chiuso (richiesta di calore)	–	Non regolabile
d.09	Temperatura nominale della mandata del riscaldamento impostata sul termostato ambiente eBUS	Valore corrente		°C	–	–	Non regolabile
d.10	Stato della pompa interna del circuito di riscaldamento	Valore corrente		–	off / on	–	Non regolabile
d.11	Stato della pompa di miscelazione del circuito di riscaldamento	Valore corrente		–	off / on	–	Non regolabile
d.13	Stato della pompa di circolazione del circuito dell'acqua calda	Valore corrente		–	off / on	–	Non regolabile
d.14	Modo operativo della pompa modulante	0	5	–	0 = numero di giri variabile (auto) 1; 2; 3; 4; 5 = numero di giri fisso → Capitolo "Regolazione della potenza della pompa"	0	Regolabile
d.15	Numero di giri della pompa	Valore corrente		%	–	–	Non regolabile
d.16	Stato del termostato ambiente da 24 V	Valore corrente		–	off = riscaldamento off on = riscaldamento on	–	Non regolabile
d.17	Regolazione del riscaldamento	–	–	–	off = Temperatura di mandata on = Temperatura di ritorno (passaggio al riscaldamento a pannelli radianti. Se si è attivata la regolazione della temperatura di ritorno, allora la funzione per il rilevamento automatico della potenza termica non è attiva.)	0	Regolabile
d.18	Modo operativo con post-funzionamento della pompa	1	3	–	1 = Comfort (pompa funzionamento continuo) 3 = Eco (pompa funzionamento intermittente - per la dissipazione del calore residuo dopo la produzione di acqua calda in caso di fabbisogno termico molto contenuto)	1	Regolabile
d.19	Modo operativo pompa, pompa a 2 velocità	0	3	–	0 = modo bruciatore livello 2, avvio/post-funzionamento pompa livello 1 1 = modo riscaldamento e avvio/post-funzionamento pompa livello 1, funzionamento con acqua calda livello 2 2 = modo riscaldamento automatico, avvio/post-funzionamento pompa livello 1, funzionamento con acqua calda livello 2 3 = Livello 2	3	Regolabile
d.20	Temperatura nominale massima dell'acqua calda	50	60	°C	1	60	Regolabile
d.21	Stato dell'avviamento a caldo per l'acqua calda sanitaria	Valore corrente		–	off = funzione disattivata on = funzione attivata e disponibile	–	Non regolabile

Codice di diagnostica	Parametro	Valori		Unità	Incremento, selezione, spiegazione	Regolazione di fabbrica	Impostazione specifica dell'utente
		min.	max.				
d.22	Stato della richiesta di acqua calda	Valore corrente		–	off = nessuna richiesta in corso on = richiesta in corso	–	Non regolabile
d.23	Stato della richiesta di riscaldamento	Valore corrente		–	off = Riscaldamento off (Modalità estate) on = Riscaldamento on	–	Non regolabile
d.24	Stato del pressostato	0	1	–	off = non inserito on = inserito	–	Non regolabile
d.25	Stato della richiesta di riscaldamento integrativo del bollitore o per l'avviamento a caldo dell'acqua calda dal termostato eBUS	Valore corrente		–	off = funzione disattivata on = funzione attivata	–	Non regolabile
d.27	Funzione relè 1 (modulo multifunzione)	1	10	–	1 = pompa di ricircolo 2 = pompa esterna 3 = pompa carico bollitore 4 = cappa aspirante 5 = valvola elettromagnetica esterna 6 = segnalazione di guasto esterna 7 = Pompa solare (eliminata) 8 = Comando a distanza eBUS 9 = Pompa antilegionella 10 = Valvola solare	1	Regolabile
d.28	Funzione relè 2 (modulo multifunzione)	1	10	–	1 = pompa di ricircolo 2 = pompa esterna 3 = pompa carico bollitore 4 = cappa aspirante 5 = valvola elettromagnetica esterna 6 = segnalazione di guasto esterna 7 = Pompa solare (eliminata) 8 = Comando a distanza eBUS 9 = Pompa antilegionella 10 = Valvola solare	2	Regolabile
d.31	Dispositivo di riempimento automatico	0	2	–	0 = manuale 1 = semiautomatico 2 = automatico	2	Regolabile
d.33	Valore nominale numero di giri ventilatore	Valore corrente		rpm	Numero di giri ventilatore= valore display x 100	–	Non regolabile
d.34	Valore del numero di giri ventilatore	Valore corrente		rpm	Numero di giri ventilatore= valore display x 100	–	Non regolabile
d.35	Posizione valvola a 3 vie	Valore corrente		–	0 = riscaldamento 40 = posizione centrale (funzionamento parallelo) 100 = acqua calda	–	Non regolabile
d.36	Valore della portata di acqua calda	Valore corrente		l/min	–	–	Non regolabile
d.39	Temperatura dell'acqua nel circuito solare	Valore corrente		°C	–	–	Non regolabile
d.40	Temperatura di mandata del riscaldamento	Valore corrente		°C	–	–	Non regolabile
d.41	Temperatura ritorno riscaldamento	Valore corrente		°C	–	–	Non regolabile
d.43	Curve riscaldamento	0,2	4	–	0,1	1,2	Regolabile
d.45	Valore della base della curva di riscaldamento	15	30	–	1	20	Regolabile

Appendice

Codice di diagnostica	Parametro	Valori		Unità	Incremento, selezione, spiegazione	Regolazione di fabbrica	Impostazione specifica dell'utente
		min.	max.				
d.47	Temperatura esterna	Valore corrente		°C	–	–	Non regolabile
d.50	Correzione del numero di giri minimo della ventilatore	350	1340	rpm	1 Numero di giri della ventilatore= valore display x 10	600	Regolabile
d.51	Correzione del numero di giri massimo della ventilatore	-1440	-400	rpm	1 Numero di giri della ventilatore= valore display x 10	-1000	Regolabile
d.58	Riscaldamento integrativo circuito solare	0	3	–	0 = funzione anti-legionella dell'apparecchio di riscaldamento disattivata 3 = acqua calda sanitaria attivata (Valore nominale min. 60 °C) 60 °C)	0	Regolabile
d.60	Numero di blocchi tramite il sensore di temperatura	Valore corrente		–	–	–	Non regolabile
d.61	Numero di accensioni fallite	Valore corrente		–	–	–	Non regolabile
d.62	Abbassamento notturno	0	30	–	1	0	Regolabile
d.64	Tempo medio di accensione del bruciatore	Valore corrente		s	–	–	Non regolabile
d.65	Tempo massimo di accensione del bruciatore	Valore corrente		s	–	–	Non regolabile
d.66	Attivazione della funzione di avviamento a caldo per acqua calda	–	–	–	off = funzione disattivata on = funzione attivata	1	Regolabile
d.67	Tempo di blocco del bruciatore rimanente (impostazione sotto d.02)	Valore corrente		min	–	–	Non regolabile
d.68	Numero di accensioni fallite durante il 1° tentativo	Valore corrente		–	–	–	Non regolabile
d.69	Numero di accensioni fallite durante il 2° tentativo	Valore corrente		–	–	–	Non regolabile
d.70	Funzionamento della valvola deviatrice	0	2	–	0 = funzionamento normale (modo acqua calda sanitaria e riscaldamento) 1 = posizione centrale (funzionamento parallelo) 2 = posizione continua modo riscaldamento	0	Regolabile
d.71	Temperatura nominale massima di mandata del riscaldamento	45	80	°C	1	→ Capitolo "Dati tecnici"	Regolabile
d.73	Correzione della temperatura dell'avviamento a caldo dell'acqua calda	-15	5	K	1	0	Regolabile
d.75	Tempo massimo di Riscaldamento integrativo del bollitore	20	90	min	1	45	Regolabile
d.77	Riscaldamento integrativo massimo del bollitore	–	–	kW	1 → Capitolo "Dati tecnici"	–	Regolabile
d.80	Tempo di funzionamento nel modo riscaldamento	Valore corrente		h	Numero di ore = valore display x 100	–	Non regolabile
d.81	Tempo di funzionamento nel funzionamento con acqua calda	Valore corrente		h	Numero di ore = valore display x 100	–	Non regolabile

Codice di diagnostica	Parametro	Valori		Unità	Incremento, selezione, spiegazione	Regolazione di fabbrica	Impostazione specifica dell'utente
		min.	max.				
d.82	Numero di accensioni del bruciatore in modo riscaldamento	Valore corrente		-	Numero di accensioni = valore display x 100	-	Non regolabile
d.83	Numero di accensioni del bruciatore in funzionamento con acqua calda	Valore corrente		-	Numero di accensioni = valore display x 100	-	Non regolabile
d.84	Manutenzione tra	0	3000	h	Numero di ore = valore display x 10	- - -	Regolabile
d.85	Aumento della potenza min. (modo riscaldamento e funzionamento con acqua calda)	-	-	kW	1 → Capitolo "Dati tecnici"	-	Regolabile
d.88	Valore limite della portata per accensione in funzionamento con acqua calda	0	1	-	0 = 1,5 l/min (nessun ritardo) 1 = 3,7 l/min (2 s ritardo)	0	Regolabile
d.90	Stato del termostato ambiente eBUS	Valore corrente		-	off = non collegato on = collegato	-	Non regolabile
d.91	Stato DCF77	Valore corrente		-	-	-	Non regolabile
d.93	Impostazione del codice prodotto	0	99	-	1	-	Regolabile
d.94	Cancellazione della lista degli errori	0	1	-	off = no on = sì	-	Regolabile
d.95	Versioni software	-	-	-	1 = scheda principale 2 = scheda di interfaccia	-	Regolabile
d.96	Ripristino delle impostazioni di fabbrica	-	-	-	0 = no 1 = sì	-	Regolabile
d.128	Valore nominale medio riscaldamento	10	75	°C	1	10	Regolabile
d.129	Valore nominale minimo acqua calda	35 (caldaia murale combinata a gas) 45 (solo apparecchio di riscaldamento)	60	°C	1	35 (caldaia murale combinata a gas) 45 (solo apparecchio di riscaldamento)	Regolabile

D Codici di stato – panoramica



Avvertenza

Poiché la tabella dei codici viene utilizzata per diversi prodotti, può accadere che alcuni codici non siano visibili nel rispettivo prodotto.

Codice di stato	Significato
Indicazioni durante il riscaldamento	
S.0	Modo riscaldamento: nessuna richiesta
S.01	Modo riscaldamento: mandata ventilatore
S.02	Modo riscaldamento: pre-funzionamento pompa
S.03	Modo riscaldamento: accensione del bruciatore
S.04	Modo riscaldamento: bruciatore acceso
S.05	Modo riscaldamento: post-funzionamento pompa/ventilatore

Appendice

Codice di stato	Significato
S.06	Modo riscaldamento post- funzionamento ventilatore
S.07	Modo riscaldamento: post-funzionamento pompa
S.08	Modo riscaldamento: disinserimento temporaneo dopo processo di riscaldamento
Indicazioni durante la produzione di acqua calda	
S.10	Funzionamento con acqua calda: richiesta
S.11	Funzionamento con acqua calda: mandata ventilatore
S.13	Funzionamento con acqua calda: accensione del bruciatore
S.14	Funzionamento con acqua calda: bruciatore acceso
S.15	Funzionamento con acqua calda: post-funzionamento pompa/ventilatore
S.16	Funzionamento con acqua calda: post-funzionamento ventilatore
S.17	Funzionamento con acqua calda: post-funzionamento della pompa
Display in modalità comfort con avviamento a caldo o funzionamento con acqua calda con bollitore	
S.20	Funzionamento con acqua calda: richiesta
S.21	Funzionamento con acqua calda: mandata ventilatore
S.22	Funzionamento con acqua calda: mandata della pompa
S.23	Funzionamento con acqua calda: accensione del bruciatore
S.24	Funzionamento con acqua calda: bruciatore acceso
S.25	Funzionamento con acqua calda: post-funzionamento pompa/ventilatore
S.26	Funzionamento con acqua calda: post-funzionamento ventilatore
S.27	Funzionamento con acqua calda: post-funzionamento della pompa
S.28	Funzionamento con acqua calda: disinserimento temporaneo del bruciatore
Altri display	
S.30	Modo riscaldamento bloccato dal termostato ambiente.
S.31	Nessuna richiesta di riscaldamento: modalità estate, centralina eBUS, tempo di attesa
S.32	Tempo di attesa ventilatore: numero di giri ventilatore al di fuori dei valori di tolleranza
S.33	Funzionamento forzato del ventilatore fino all'inserimento del pressostato
S.34	Protezione antigelo attiva
S.39	Contatto del riscaldamento a pannelli radianti aperto
S.41	Pressione acqua troppo alta
S.42	Serranda gas combustibili chiusa
S.46	Modalità di protezione: carico minimo
S.53	Prodotto in tempo di attesa / funzione di blocco del funzionamento per via di mancanza di acqua (differenza mandata / ritorno troppo grande)
S.54	Tempo di attesa: mancanza di acqua nel circuito (differenza mandata / ritorno troppo grande)
S.88	Disaerazione prodotto attiva
S.91	Manutenzione: modalità demo
S.96	Programma di test automatico: sensore temperatura ritorno, richiesta di acqua di riscaldamento e acqua calda bloccati.
S.97	Programma di test automatico: sensore di pressione acqua, richiesta di acqua di riscaldamento e acqua calda bloccati.
S.98	Programma di test automatico: sensore temperatura ritorno, richiesta di acqua di riscaldamento e acqua calda bloccati.
S.99	Riempimento automatico attivo
S.108	Disaerazione della camera di combustione, ventilatore in funzione
S.109	Funzionamento standby del prodotto attivato

E Codici di errore – panoramica



Avvertenza

Poiché la tabella dei codici viene utilizzata per diversi prodotti, può accadere che alcuni codici non siano visibili nel rispettivo prodotto.



Avvertenza

Se si verificano più errori, alcuni di essi possono venire resettati. Ciò avviene manualmente sul termostato ambiente o tramite il tasto di eliminazione del guasto sull'indicatore di funzionamento del prodotto.

Codice d'errore	Significato	Possibile causa	Reset tramite comando a distanza
F.00	Guasto: sensore della temperatura di mandata	Connettore del sensore NTC non inserito o staccato, connettore multiplo non inserito correttamente nella scheda elettronica, interruzione nel fascio cavi, sensore NTC difettoso	Sì
F.01	Guasto: sensore di temperatura di ritorno	Connettore del sensore NTC non inserito o staccato, connettore multiplo non inserito correttamente nella scheda elettronica, interruzione nel fascio cavi, sensore NTC difettoso	Sì
F.10	Cortocircuito: sensore della temperatura di mandata	Sensore NTC guasto, cortocircuito nel fascio cavi, cavo/mantello	Sì
F.11	Cortocircuito: sensore della temperatura di ritorno	Sensore NTC guasto, cortocircuito nel fascio cavi, cavo/mantello	Sì
F.13	Cortocircuito: sensore di temperatura del bollitore ad accumulo	Sensore NTC guasto, cortocircuito nel fascio cavi, cavo/mantello	Sì
F.20	Spegnimento di sicurezza: raggiunta la temperatura di surriscaldamento	Collegamento di massa dal fascio cavi al prodotto non corretto, NTC di mandata o di ritorno difettosa (contatto allentato), scarica attraverso il cavo di accensione, il connettore di accensione o l'elettrodo di accensione	No
F.22	Spegnimento di sicurezza: scarsità d'acqua nell'apparecchio di riscaldamento	Troppo poca o nessuna acqua nell'apparecchio, sensore pressione acqua difettoso, cavo di collegamento alla pompa o al sensore pressione acqua non fisso/staccato/difettoso	Sì
F.23	Spegnimento di sicurezza: differenza di temperatura eccessiva (NTC1/NTC2)	Pompa bloccata, scarsa potenza della pompa, aria nel prodotto, sensori NTC mandata e ritorno scambiati	Sì
F.24	Spegnimento di sicurezza: aumento di temperatura troppo rapido	Pompa bloccata, potenza ridotta della pompa, aria nel prodotto, pressione dell'impianto troppo bassa, valvola di non ritorno bloccata/montata in modo errato	Sì
F.25	Spegnimento di sicurezza: temperatura fumi eccessiva	Collegamento del termostato di sicurezza scarico fumi (STB) opzionale interrotto, interruzione nel fascio cavi	Sì
F.27	Spegnimento di sicurezza: errore nel riconoscimento fiamma	Umidità nell'elettronica, elettronica (indicatore di combustione) difettosa, valvola elettromagnetica del gas non a tenuta	Sì
F.28	Errore: accensione all'avvio non andata a buon fine	Contatore del gas difettoso o intervento pressostato del gas, presenza di aria nel gas, pressione dinamica del gas troppo bassa, intervento dispositivo di intercettazione termico (TIT), ugello del gas non adatto, valvola del gas ET errata, errore nella valvola del gas, connettore multiplo non inserito correttamente sul circuito stampato, interruzione nel fascio cavi, impianto di accensione (trasformatore di accensione, cavo di accensione, connettore di accensione o elettrodo di accensione) guasto, interruzione del flusso di ionizzazione (cavo, elettrodo), messa a terra dell'apparecchio non corretta, elettronica guasta	No
F.29	Errore: perdita di fiamma	Alimentazione di gas temporaneamente interrotta, ritorno gas combusto, messa a terra del prodotto non corretta, funzionamento incostante del trasformatore di accensione	No
F.32	Funzione antigelo del ventilatore attiva: numero di giri del ventilatore al di fuori del campo di tolleranza	Connettore non correttamente inserito nella ventola, connettore multiplo non inserito correttamente sul circuito stampato, interruzione nel fascio cavi, sensore ad effetto Hall bloccato, elettronica difettosa	Sì

Appendice

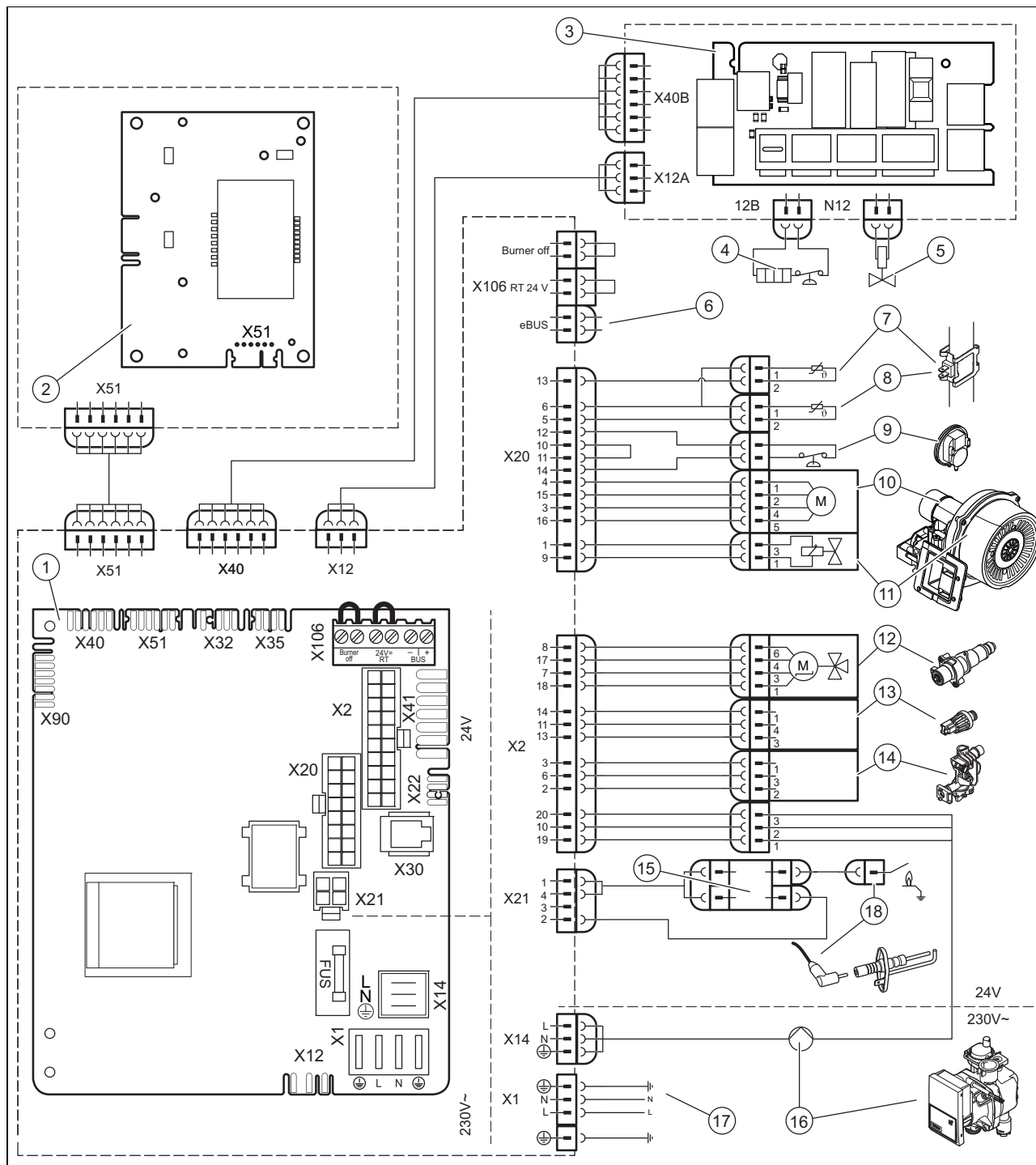
Codice d'errore	Significato	Possibile causa	Reset tramite comando a distanza
F.33	Funzione antigelo del ventilatore attiva: errore nel dispositivo di controllo aria	Il pressostato non si è attivato o solo al raggiungimento di un numero di giri troppo alto del ventilatore (apporto d'aria insufficiente) Connettore del pressostato non collegato correttamente, pressostato difettoso, linea tra pressostato e silenziatore smontato o danneggiato, condotto aria-fumi intasato e silenziatore non montato correttamente, camera di combustione non a tenuta, ventilatore difettoso	Si
F.49	Errore eBUS: tensione troppo bassa	Cortocircuito su eBUS, sovraccarico su eBUS oppure due alimentazioni di tensione su eBUS con differenti polarità	Si
F.61	Errore: comando della valvola del gas	Cortocircuito/collegamento a massa nel fascio cavi verso valvola del gas, valvola del gas difettosa (collegamento a massa delle bobine), elettronica difettosa	Si
F.62	Errore: comando spegnimento della valvola del gas	Disinserimento ritardato della valvola del gas, spegnimento ritardato del segnale di fiamma, valvola del gas non a tenuta, elettronica difettosa	Si
F.63	Errore: EEPROM	Elettronica difettosa	Si
F.64	Errore: elettronica / sensore / commutatore analogico-digitale	Corto circuito NTC mandata o ritorno, elettronica difettosa	Si
F.65	Errore: temperatura dell'elettronica troppo alta	Elettronica surriscaldata a causa di influenze esterne, elettronica difettosa	Si
F.67	Valore rimandato dall'ASIC errato (segnale di fiamma)	Segnale di fiamma non plausibile, elettronica difettosa	Si
F.68	Errore: fiamma instabile (ingresso analogico)	Aria nel gas, pressione dinamica del gas troppo bassa, rapporto di eccesso d'aria errato, ugello del gas non adatto, interruzione della corrente di ionizzazione (cavo, elettrodo)	Si
F.70	Codice di prodotto non valido (DSN)	Sostituzione contemporanea dello schermo e del circuito stampato, senza riconfigurazione dell'identificazione apparecchio	Si
F.71	Errore: sensore di temperatura di mandata/ritorno	Sensore della temperatura di mandata che indica un valore costante: sensore della temperatura di mandata non montato correttamente sul tubo di mandata, sensore della temperatura di mandata difettoso	Si
F.72	Errore: scostamento del sensore di pressione acqua / sensore di temperatura di ritorno	Differenza di temperatura sensore NTC mandata/ritorno troppo grande → sensore di temperatura di mandata e/o di ritorno guasto	Si
F.73	Errore: Sensore di pressione acqua non collegato o in cortocircuito	Interruzione/cortocircuito sensore di pressione acqua, interruzione/cortocircuito verso massa nella tubazione di alimentazione del sensore di pressione acqua o sensore di pressione acqua difettoso	Si
F.74	Errore: problema elettrico del sensore di pressione acqua	La linea verso il sensore di pressione dell'acqua presenta un cortocircuito su 5 V/24 V o errore interno del sensore di pressione dell'acqua	Si
F.75	Errore sensore di pressione	Sensore di pressione o pompa difettosa o mancanza d'acqua	Si
F.77	Errore: condensa o fumo	Nessun feedback, serranda gas combusta difettosa	Si
F.78	Interruzione sensore uscita acqua calda nella centralina esterna	Link box collegato, ma l'NTC dell'acqua calda non è ponticellata	Si
F.83	Errore: sensore di temperatura del bruciatore	Sensore di temperatura del bruciatore difettoso All'avvio del bruciatore non si registra una variazione di temperatura o comunque solo una troppo piccola sul sensore di temperatura di mandata o di ritorno: troppa poca acqua nel prodotto, il sensore di temperatura della mandata o del ritorno non è posizionato correttamente sul tubo	Si
F.84	Errore: sensore di temperatura di mandata/ritorno	Valori non coerenti, differenza < -6 K Le sonde di temperatura di mandata e di ritorno segnalano valori non plausibili: le sonde di temperatura di mandata e di ritorno sono scambiate, le sonde di temperatura di mandata e di ritorno non sono montate correttamente	Si

Codice d'errore	Significato	Possibile causa	Reset tramite comando a distanza
F.85	Errore: sensore di temperatura	Sonde della temperatura della mandata e/o del ritorno sono montate sullo stesso tubo/su un tubo errato Sensore di temperatura mancante o non collegato correttamente	Sì
F.86	Errore: contatto del riscaldamento a pannelli radianti	Contatto del riscaldamento a pannelli radianti aperto, sensore incastrato o difettoso	Sì
F.87	Guasto: elettrodo di accensione	Elettrodo di accensione non collegato o collegato in modo errato, cortocircuito sul fascio cavi	Sì
F.88	Errore: valvola del gas	Valvola del gas non collegata o collegata in modo errato, cortocircuito sul fascio cavi	Sì
F.89	Errore: pompa	Pompa non collegata o collegata in modo errato, cortocircuito sul fascio cavi	Sì

Appendice

F Schema elettrico

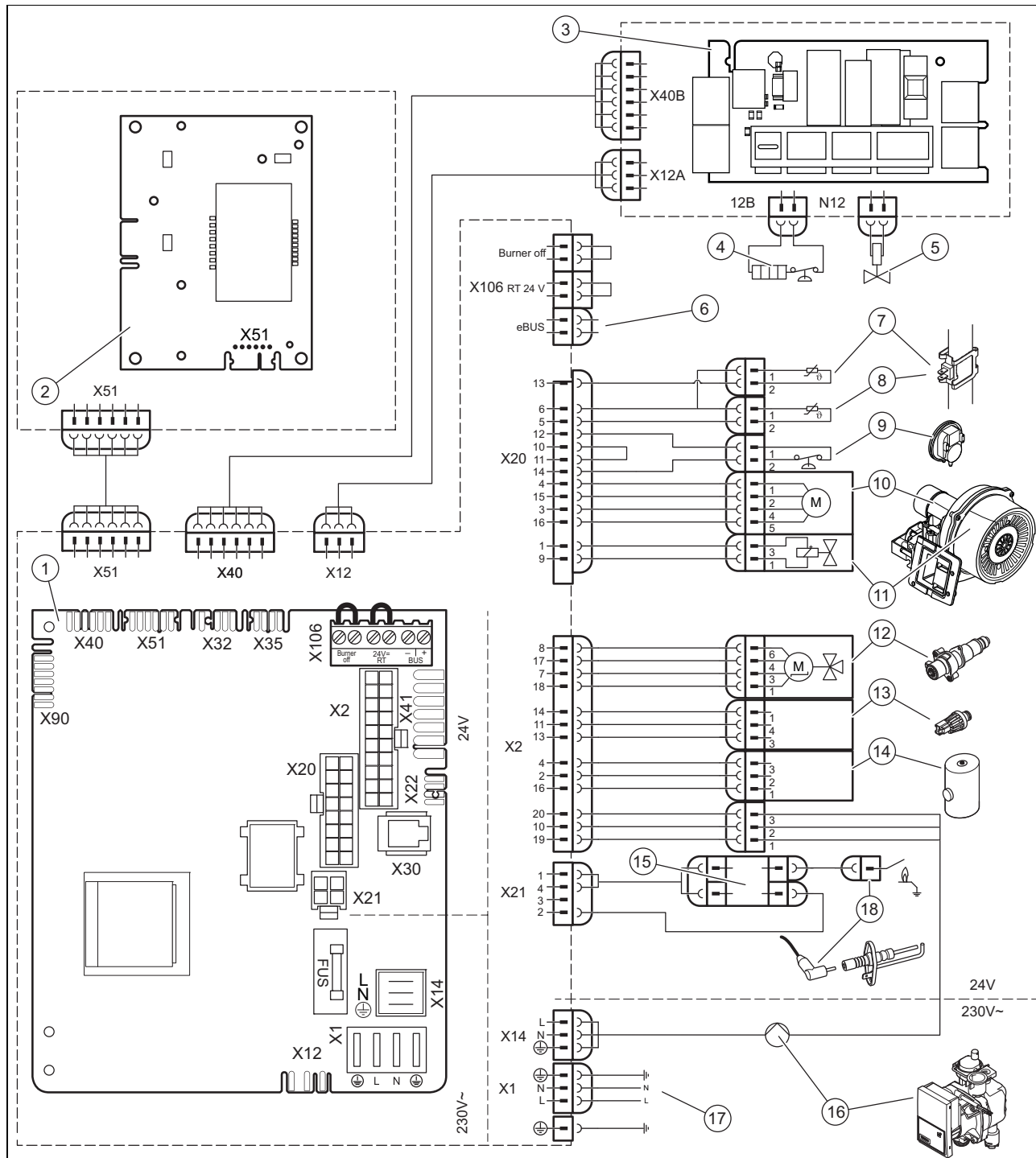
Validità: Caldaia murale combinata a gas



- | | | | |
|---|--|----|--|
| 1 | Scheda principale | 10 | Valvola del gas |
| 2 | Scheda interfaccia | 11 | Ventilatore |
| 3 | Scheda elettronica per opzioni | 12 | Valvola a 3 vie |
| 4 | Resistenza elettrica a immersione | 13 | Sensore di pressione |
| 5 | Valvola di riempimento automatico | 14 | Sensore della portata in volume |
| 6 | Centralina | 15 | Dispositivo di accensione esterno |
| 7 | Sensore di temperatura della mandata del riscaldamento | 16 | Pompa circuito di riscaldamento |
| 8 | Sensore di temperatura del ritorno del riscaldamento | 17 | Alimentazione elettrica principale |
| 9 | Pressostato | 18 | Elettrodo di ionizzazione e accensione |

G Schema elettrico

Validità: Prodotto per il solo modo riscaldamento



- | | | | |
|---|--|----|--|
| 1 | Scheda principale | 10 | Valvola del gas |
| 2 | Scheda interfaccia | 11 | Ventilatore |
| 3 | Scheda elettronica per opzioni | 12 | Valvola a 3 vie |
| 4 | Resistenza elettrica a immersione | 13 | Sensore di pressione |
| 5 | Valvola di riempimento automatico | 14 | Connettore del serbatoio opzionale dello scambiatore di calore |
| 6 | Centralina | 15 | Dispositivo di accensione esterno |
| 7 | Sensore di temperatura della mandata del riscaldamento | 16 | Pompa circuito di riscaldamento |
| 8 | Sensore di temperatura del ritorno del riscaldamento | 17 | Alimentazione elettrica principale |
| 9 | Pressostato | 18 | Elettrodo di ionizzazione e accensione |

Appendice

H Interventi di ispezione e manutenzione – panoramica

Nr.	Interventi	Ispezione (annualmente)	Manutenzione (min. ogni 2 anni)
1	Controllare la tenuta del condotto aria-fumi e il corretto fissaggio. Verificare che il condotto non sia intasato o danneggiato e che sia stato montato conformemente alle relative istruzioni di montaggio.	X	X
2	Controllare lo stato generale del prodotto. Rimuovere lo sporco dal prodotto e dalla camera di combustione.	X	X
3	Effettuare un controllo visivo dello stato generale dello scambiatore di calore. Fare attenzione in particolare a tracce di corrosione, ruggine e altri danni. Se si notano danni, eseguire una manutenzione.	X	X
4	Controllare la pressione di allacciamento del gas alla portata termica massima. Se la pressione di allacciamento del gas non è nel campo corretto, effettuare una manutenzione.	X	X
5	Controllare il tenore di CO ₂ (il rapporto di eccesso d'aria) del prodotto e se necessario regolarlo.	X	X
6	Staccare il prodotto dall'alimentazione di corrente. Verificare che gli allacciamenti a spina e i raccordi elettrici siano corretti e, all'occorrenza, effettuare le necessarie correzioni.	X	X
7	Chiudere il rubinetto di intercettazione del gas e i rubinetti di intercettazione acqua.		X
8	Svuotare il prodotto lato acqua. Controllare la pressione di precarica del vano di espansione, se necessario rabboccare (ca. 0,03 MPa/0,3 bar al di sotto della pressione di riempimento dell'impianto).		X
9	Verificare l'elettrodo di accensione.	X	X
10	Smontare il gruppo gas/aria.		X
11	Sostituire la guarnizione del bruciatore a ogni apertura e in occasione di ogni manutenzione.		X
12	Pulire lo scambiatore di calore. → Capitolo "Pulizia dello scambiatore di calore"		X
13	Verificare che il bruciatore non sia danneggiato ed eventualmente sostituirlo.		X
14	Controllare il sifone della condensa nel prodotto, pulirlo e eventualm. sostituirlo. → Capitolo "Pulizia del sifone della condensa"	X	X
15	Montare il gruppo gas/aria. Attenzione: sostituire la guarnizione!		X
16	Se la potenza dell'acqua calda è insufficiente o se la temperatura di uscita non viene raggiunta, sostituire eventualmente lo scambiatore termico a piastre.		X
17	Pulire il vaglio nell'ingresso dell'acqua fredda. Se non è possibile eliminare gli imbrattamenti o se il vaglio è danneggiato, sostituire il vaglio stesso. In questo caso verificare che il flussometro non sia sporco o danneggiato. Pulire il sensore (non utilizzare aria compressa!) e sostituire il sensore se danneggiato.		X
18	Aprire il rubinetto di intercettazione del gas, collegare il prodotto di nuovo alla rete elettrica e accenderlo.	X	X
19	Aprire i rubinetti di manutenzione, a cui segue l'avvio automatico del programma di riempimento e disaerazione fino al raggiungimento di una pressione pari a 0,1 MPa/1,0 bar. Se è presente ancora troppa aria, avviare il programma di controllo P.00 , per disaerare il circuito di riscaldamento e dell'acqua calda.		X
20	Effettuare una prova di funzionamento del prodotto e dell'impianto del riscaldamento inclusa la produzione di acqua calda (se disponibile) e, se necessario, disaerare nuovamente l'impianto.	X	X
21	Controllare nuovamente il tenore di CO ₂ (il rapporto di eccesso d'aria) del prodotto.		X
22	Assicurarsi che dal prodotto non fuoriescano gas, fumi, acqua calda o condensa. All'occorrenza eliminare la perdita.	X	X
23	Protocollare l'ispezione/la manutenzione effettuate.	X	X

I Dati tecnici



Avvertenza

Negli apparecchi per solo riscaldamento, i dati tecnici per l'acqua calda sanitaria sono rilevanti solo se all'apparecchio è collegato un bollitore ad accumulo.

Dati tecnici – riscaldamento

	VMW 266/2-5 I	VM 266/2-5 I
Temperatura di mandata del riscaldamento max. (regolazione di fabbrica)d.71)	75 °C	75 °C
Campo massimo di regolazione della temperatura di mandata	10 ... 80 °C	10 ... 80 °C
Pressione massima ammessa	0,3 MPa (3,0 bar)	0,3 MPa (3,0 bar)
Portata d'acqua nominale ($\Delta T = 20$ K)	1.081 l/h	1.081 l/h
Portata d'acqua nominale ($\Delta T = 30$ K)	721 l/h	721 l/h
Valore approssimativo della portata di condensa (valore pH tra 3,5 e 4,0) a 50/30 °C	2,68 l/h	2,68 l/h
ΔP riscaldamento con portata nominale ($\Delta T = 20$ K)	0,2 MPa (2,0 bar)	0,2 MPa (2,0 bar)

Dati tecnici – potenza/carico G20

	VMW 266/2-5 I	VM 266/2-5 I
Potenza termica massima (regolazione di fabbrica - d.00)	auto	auto
Range potenza utile (P) a 50/30 °C	5,8 ... 27,2 kW	5,8 ... 27,2 kW
Range potenza utile (P) a 80/60 °C	5,2 ... 25,2 kW	5,2 ... 25,2 kW
Range della potenza termica dell'acqua calda sanitaria (P)	5,4 ... 25,6 kW	5,4 ... 25,6 kW
Portata termica massima - Riscaldamento (Q)	26 kW	26 kW
Portata termica minima - Riscaldamento (Q)	5,5 kW	5,5 kW
Portata termica massima - Acqua calda sanitaria (Q max.)	26 kW	26 kW
Portata termica minima - Acqua calda sanitaria (Q min.)	5,5 kW	5,5 kW

Dati tecnici - G31

	VMW 266/2-5 I	VM 266/2-5 I
Range potenza utile (P) a 50/30 °C	5,8 ... 27,2 kW	5,8 ... 27,2 kW
Range potenza utile (P) a 80/60 °C	5,2 ... 25,2 kW	5,2 ... 25,2 kW
Range della potenza termica dell'acqua calda sanitaria (P)	5,4 ... 25,6 kW	5,4 ... 25,6 kW
Portata termica massima - Riscaldamento (Q)	26 kW	26 kW
Portata termica minima - Riscaldamento (Q)	5,5 kW	5,5 kW
Portata termica massima - Acqua calda sanitaria (Q max.)	26 kW	26 kW
Portata termica minima - Acqua calda sanitaria (Q min.)	5,5 kW	5,5 kW

Dati tecnici – potenza/carico G230

	VMW 266/2-5 I	VM 266/2-5 I
Range potenza utile (P) a 50/30 °C	5,8 ... 27,2 kW	5,8 ... 27,2 kW
Range potenza utile (P) a 80/60 °C	5,2 ... 25,2 kW	5,2 ... 25,2 kW
Range della potenza termica dell'acqua calda sanitaria (P)	5,4 ... 25,6 kW	5,4 ... 25,6 kW
Portata termica massima - Riscaldamento (Q)	26 kW	26 kW
Portata termica minima - Riscaldamento (Q)	5,5 kW	5,5 kW
Portata termica massima - Acqua calda sanitaria (Q max.)	26 kW	26 kW
Portata termica minima - Acqua calda sanitaria (Q min.)	5,5 kW	5,5 kW

Appendice

Dati tecnici - Acqua calda sanitaria

	VMW 266/2-5 I	VM 266/2-5 I
Portata specifica (D) ($\Delta T = 30$ K) secondo EN 13203	12,1 l/min	–
Portata continua ($\Delta T = 35$ K)	622 l/h	–
Portata specifica ($\Delta T = 35$ K)	10,3 l/min	–
Pressione minima consentita	0,1 MPa (1,0 bar)	0,1 MPa (1,0 bar)
Pressione massima ammessa	1 MPa (10 bar)	1 MPa (10 bar)
Campo di temperatura	35 ... 60 °C	45 ... 60 °C
Limitatore di portata	8 l/min	–

Dati tecnici – generali

	VMW 266/2-5 I	VM 266/2-5 I
Categoria gas	I12HM3P	I12HM3P
Diametro del tubo del gas	1/2 pollice	1/2 pollice
Diametro del tubo di riscaldamento	3/4 pollice	3/4 pollice
Tubo di raccordo valvola di sicurezza (min.)	14 mm	14 mm
Tubazione di scarico della condensa (min.)	18 mm	18 mm
Pressione di alimentazione gas G20	20 mbar	20 mbar
Pressione di alimentazione gas G31	37 mbar	37 mbar
Pressione di alimentazione gas G230	20 mbar	20 mbar
Flusso del gas con P max. - Acqua calda sanitaria (G20)	2,75 m ³ /h	2,75 m ³ /h
Portata volumetrica del gas per P max. - acqua calda sanitaria (G31)	2,02 kg/h	2,02 kg/h
Portata volumetrica del gas per P max. - acqua calda sanitaria (G230)	2,13 m ³ /h	2,13 m ³ /h
Numero CE (PIN)	1312CQ6024	1312CQ6024
Portata in massa fumi nel modo riscaldamento con P min.	2,5 g/s	2,5 g/s
Portata in massa fumi nel modo riscaldamento con P max.	11,7 g/s	11,7 g/s
Portata in massa fumi nel funzionamento con acqua calda per bei P max.	11,7 g/s	–
Temperatura fumi (80 °C/60 °C) a P max.	75,5 °C	75,5 °C
Temperatura fumi (80 °C/60 °C) a P min.	87,6 °C	87,6 °C
Temperatura fumi (50 °C/30 °C) a P max.	71,4 °C	71,4 °C
Temperatura fumi (50 °C/30 °C) a P min.	48,8 °C	48,8 °C
Temperatura fumi max.	115,2 °C	115,2 °C
Tenore di CO ₂ in modo riscaldamento a P min	9 %	9 %
Tenore di CO ₂ in modo riscaldamento a P max	9,2 %	9,2 %
Tenore di CO ₂ nel funzionamento con acqua calda a P max	9,2 %	9,2 %
Tipi di impianto approvati	C13, C33, C43, C53, C83, B23P	C13, C33, C43, C53, C83, B23P
Grado di rendimento nominale a 80/60 °C	96,4 %	96,4 %
Rendimento nominale a 60/40 °C	101,2 %	101,2 %
Rendimento nominale a 50/30 °C	104,7 %	104,7 %
Grado di rendimento nominale a 40/30 °C	107,5 %	107,5 %
Rendimento nominale a carico parziale (30 %) a 40/30 °C	108,4 %	108,4 %
Classe NOx	5	5
Dimensioni del prodotto, larghezza	515 mm	515 mm
Dimensioni del prodotto, profondità	234 mm	234 mm
Dimensioni del prodotto, altezza	845 mm	845 mm
Peso netto	35,5 kg	35,5 kg
Peso a pieno carico d'acqua	38,2 kg	37,9 kg

Dati tecnici – impianto elettrico

	VMW 266/2-5 I	VM 266/2-5 I
Allacciamento elettrico	230 V / 50 Hz	230 V / 50 Hz
Fusibile montato (ritardato)	T2/2A, 250V	T2/2A, 250V
Potenza elettrica assorbita, max.	104 W	104 W
Potenza elettrica assorbita in standby	5 W	5 W
Grado di protezione	IPX5D	IPX5D

Indice analitico

Indice analitico

A

Accensione del prodotto.....	24
Alimentazione.....	18
Alimentazione di aria comburente.....	5-6
Allacciamento alla rete.....	18
Apertura.....	6
Aria comburente.....	6

C

Caldaia a combustibile solido.....	7
Caldaia a gasolio.....	7
Centralina.....	18
Codici d'errore.....	32
Codici di diagnostica utilizzo.....	21
Concludere gli interventi di ispezione.....	32
Concludere gli interventi di manutenzione.....	32
Conclusione della riparazione.....	35
Conclusione, riparazione.....	35
Condotto aria/fumi.....	5, 17
Condotto dei fumi.....	6
consegna all'utilizzatore.....	29
Controllo del bruciatore.....	30
Controllo della pressione di precarica vaso di espansione.....	32
Corrosione.....	6-7
Curve flusso-pressione.....	28

D

Deposito di fuliggine.....	7
Disattivazione del modo riscaldamento.....	21
Disattivazione del prodotto.....	35
Disattivazione della produzione di acqua calda.....	21
Disimballaggio del prodotto.....	12
Display.....	20
Dispositivo di sicurezza.....	5
Distanza.....	12
Documentazione.....	8

E

elementi di comando.....	9
Elemento di raccordo per il condotto aria-fumi sul prodotto.....	17
Elettricità.....	5
esecuzione Verifica tipo gas.....	22

F

Formazione di ghiaccio.....	7
Fulmine.....	7
Funzione antigelo.....	11

G

Grasso.....	6
Guarnizione.....	6

I

Impianto di riscaldamento riempimento.....	24
Impostazione della temperatura di mandata del riscalda- mento.....	20
Impostazione max del tempo di blocco del bruciatore.....	27
Indicazione di base.....	20
Intervallo di manutenzione impostazione.....	27
Interventi di ispezione.....	29, 48
Interventi di manutenzione.....	29

L

Luogo d'installazione.....	5-6
----------------------------	-----

M

Marchatura CE.....	11
Messa fuori servizio.....	35
Modalità estate.....	21

N

Numero di articolo.....	8
Numero di serie.....	8

O

Odore di gas.....	4
-------------------	---

P

Parti di ricambio.....	29
Percorso dei fumi.....	5
Peso.....	13
Pompa.....	28
Potenza pompa impostazione.....	28
Potenza termica massima impostazione.....	27
Preparativi della riparazione.....	32
Preparativi, riparazione.....	32
Programmi test Uso.....	22
Propano.....	11
Pulizia del sifone della condensa.....	31
Pulizia dello scambiatore di calore.....	30

Q

Qualifica.....	4
----------------	---

R

Regolazione della temperatura dell'acqua calda.....	20
Regolazione della valvola di sovrappressione.....	28
Reset del tempo di blocco del bruciatore.....	27
Richiamare la memoria errori.....	32
riempimento Impianto di riscaldamento.....	24
Rivestimento anteriore.....	5

S

Schema.....	5
Sensore della portata in volume.....	34
Sensore di pressione.....	34
Sifone della condensa Riempimento.....	23
Simbolo di errore.....	22
Smontaggio del bruciatore.....	30
Smontaggio del gruppo gas/aria.....	30
Smontaggio del rivestimento mantello.....	14
Smontaggio del trasformatore di accensione.....	30
Smontaggio del tubo di aspirazione dell'aria.....	30
Smontaggio del tubo fumi.....	30
Smontaggio della piastra frontale di guarnizione della camera di combustione.....	14
Smontaggio dell'elemento laterale della camera di combustione.....	14
Sostituzione del bruciatore.....	32
Sostituzione del circuito stampato.....	34
Sostituzione del vaso di espansione.....	34
Sostituzione dello scambiatore di calore.....	32
Sostituzione, vaso di espansione.....	34
Spray cercaperdite.....	6
Svuotamento del prodotto.....	29

T	
Targhetta del modello.....	8
tecnico qualificato.....	4
Tempo di blocco del bruciatore	27
Tenore CO ₂	
controllo	25
Tensione.....	5
Testa della pompa.....	33
Trasporto	6
Trattamento dell'acqua di riscaldamento.....	22
Tubazione di scarico della condensa	17
U	
Uso	
Programmi test	22
Uso previsto	4
Utensili.....	6
utilizzo	
Codici di diagnostica.....	21
V	
valvola di sicurezza	34
Verifica tipo gas	
esecuzione.....	22
visualizzazione	9



0020207090_04 ■ 19.07.2016

fornitore

Vaillant Group Italia S.p.A unipersonale

Società soggetta all'attività di direzione e coordinamento della Vaillant GmbH

Via Benigno Crespi 70 ■ 20159 Milano

Tel. 02 697121 ■ Fax 02 69712500

Centro di Assistenza Tecnica Vaillant Service 800 088766

Registro A.E.E. IT08020000003755 ■ Registro Pile IT09060P00001133

info.italia@vaillantgroup.it ■ www.vaillant.it

© Questo manuale o parti di esso sono protette dal diritto d'autore e possono essere copiati o diffusi solo dietro consenso del produttore.

Con riserva di modifiche tecniche.