

Magna Aqua

Dati tecnici

Caratteristiche	Unità	Magna Aqua			
		200/3	200/3 C	270/3	270/3 C
Codice		0010028217	0010026826	0010026828	0010026829
Etichettatura energetica					
Classe di efficienza		A+	A+	A+	A+

Descrizione	Unità	Magna Aqua			
		200/3	200/3 C	270/3	270/3 C
Dati generali					
Volume nominale	L	200	195	270	265
Intervallo di temperatura esterna	°C	-7 / +45	-7 / +45	-7 / +45	-7 / +45
Intervallo di temperatura ambiente	°C	+5 / +35	+5 / +35	+5 / +35	+5 / +35
Intervallo temperatura acqua calda (solo pompa di calore)	°C	+30 / +60	+30 / +60	+30 / +60	+30 / +60
Pressione sonora - distanza 1 metro (V1 / V2)	dB(A)	40/43	40/43	40/43	40/43
Potenza sonora secondo EN 12102	dB(A)	50/52	50/52	50/52	50/52
Max. pot. elettrica assorbita (pompa di calore + resistenza)	W	1900	1900	1900	1900
Max. pot. elettrica assorbita (solo pompa di calore)	W	700	700	700	700
Alimentazione elettrica al compressore	-	230V -50HZ-10A	230V -50HZ-10A	230V -50HZ-10A	230V -50HZ-10A
Classe di protezione (IP) / Fusibile	-	IPX4/8A	IPX4/8A	IPX4/8A	IPX4/8A
Tipo/Quantità refrigerante	Tipo/kg	R290/0,15	R290/0,15	R290/0,15	R290/0,15
GWP Refrigerante (Global Warming Potential)	-	3	3	3	3
Efficienza secondo EN 16147:2017					
Profilo di prelievo	-	L	L	L	L
COP (A2/W55)	-	2,82	2,75	2,96	2,88
COP (A7/W55)	-	3,19	2,99	3,14	3,00
COP (A14/W55)	-	3,57	3,47	3,58	3,53
Temperatura acqua calda di riferimento	°C	54,2	54,6	53,8	53,7
Tempo di riscaldamento (A7 - Profilo L)	h:min	7h 04min	6h 57min	10h 15min	9h 26min

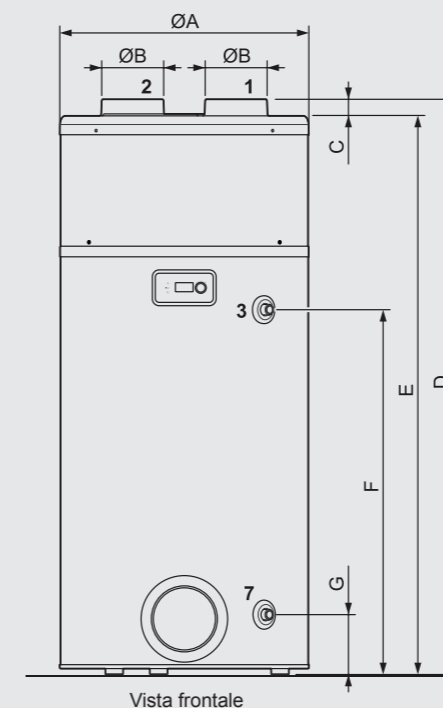
Dimensioni e connessioni					
Dimensioni	mm	Ø634 H1458	Ø630 H1458	Ø634 H1783	Ø630 H1783
Peso netto (bollitore vuoto)	kg	55	60,5	68	73,5
Peso netto (bollitore pieno)	kg	255	259,5	338	342,5
Diametro connessione aria ingresso/espulsione	mm	160	160	160	160
Lunghezza max. tubo flessibile /rigido	m	10/20	10/20	10/20	10/20
Connessioni idrauliche	pollici	M 3/4"	M 3/4"	M 3/4"	M 3/4"

Bollitore					
Materiale bollitore	-	Acciaio Inox	Acciaio Inox	Acciaio Inox	Acciaio Inox
Tipo di isolamento/spessore	Tipo/mm	Poliur./50	Poliur./50	Poliur./50	Poliur./50
Dispersioni termiche (bollitore carico a 55°C)	Wh/LK/24h	1,61	1,61	1,77	1,77
Pressione operativa massima	Mpa/bar	0.6/6	0.6/6	0.6/6	0.6/6
Massima portata condensa	L/h	0,3	0,3	0,3	0,3
Potenza elettrica resistenza (dispositivo di sicurezza a 85°C)	W	1200	1200	1200	1200
Temperatura max. acqua calda (pompa di calore + resistenza)	°C	65	65	65	65

Serpentino					
Connessione serpentino	pollici	-	M 3/4"	-	M 3/4"
Superficie serpentino	m ²	-	0,8	-	0,8
Potenza serpentino	kW	-	20	-	20
Perdite di carico	Mpa/bar	-	0,036/0,36	-	0,036/0,36
Portata nominale	m ³ /h	-	2	-	2
Volume interno	L	-	3,9	-	7,4
Temperatura max. acqua calda con serpentino	°C	-	70	-	70

Dime di installazione

Magna Aqua 200/3 e 270/3



Legenda

- 1 Ingresso aria
- 2 Espulsione aria
- 3 Uscita acqua calda 3/4"
- 7 Ingresso acqua fredda 3/4"
- 8 Ingresso alimentazione (non visibile, sul retro come modelli C, vedi immagine in basso)
- 9 Scarico condensa (non visibile, sul retro come modelli C, vedi immagine in basso)

Nota: attacco di ricircolo non presente

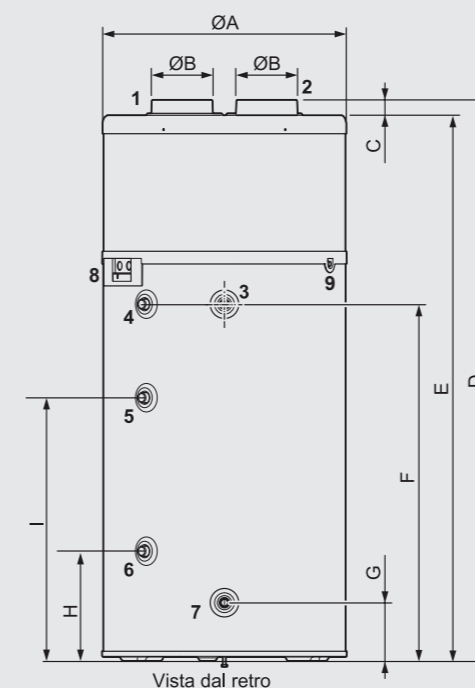
Dimensioni MagnaAqua 200/3

- A: 634 mm
- B: 158 mm
- C: 40 mm
- D: 1458 mm
- E: 1418 mm
- F: 921 mm
- G: 151 mm

Dimensioni MagnaAqua 270/3

- A: 634 mm
- B: 158 mm
- C: 40 mm
- D: 1783 mm
- E: 1743 mm
- F: 1249 mm
- G: 151 mm

Magna Aqua 200/3 C e 270/3 C



Legenda

- 1 Ingresso aria
- 2 Espulsione aria
- 3 Uscita acqua calda 3/4"
- 4 Ricircolo 3/4"
- 5 Mandata riscaldamento 3/4"
- 6 Ritorno riscaldamento 3/4"
- 7 Ingresso acqua fredda 3/4"
- 8 Ingresso alimentazione
- 9 Scarico condensa

Dimensioni MagnaAqua 200/3 C con serpentina

- A: 634 mm
- B: 158 mm
- C: 40 mm
- D: 1458 mm
- E: 1418 mm
- F: 927 mm
- G: 152 mm
- H: 292 mm
- I: 692 mm

Dimensioni MagnaAqua 270/3 C con serpentina

- A: 634 mm
- B: 158 mm
- C: 40 mm
- D: 1783 mm
- E: 1743 mm
- F: 1255 mm
- G: 152 mm
- H: 288 mm
- I: 688 mm