

OMNIA S HYBRID C

POMPE DI CALORE IBRIDE REVERSIBILI ARIA-ACQUA IN R32 PER INSTALLAZIONE SPLITTATA CON PRODUZIONE SANITARIA ISTANTANEA



NOVITÀ
DISPONIBILE DA NOVEMBRE



ECO-FRIENDLY
R32
REFRIGERANT GAS

R32

Nuova Pompa di Calore in R32, gas ecologico a basso GWP. Risparmia all'ambiente fino al 75% delle emissioni di CO₂ equivalenti rispetto ad una macchina in R410a.

INTERFACCIA GRAFICA DA 2,8" CON TECNOLOGIA CAPSENSE



> CARATTERISTICHE GENERALI:

Le pompe di calore ibride **OMNIA S HYBRID C 3.2** integrano in un unico prodotto compatto la tecnologia della **pompa di calore ecologica in R32** e della **caldaia a condensazione** con produzione sanitaria istantanea.

Il gas ecologico **R32** riesce a sposare un'elevata efficienza con un impatto ambientale ridotto. Grazie al suo **GWP di 675**, circa un terzo rispetto al GWP dell'R410a, contribuisce a ridurre le emissioni equivalenti di CO₂, principali cause del riscaldamento globale.

I sistemi Ibridi Ferroli, rappresentano la **soluzione ideale per la sostituzione di vecchi generatori, anche su impianti ad alta temperatura con radiatori**, grazie all'integrazione della caldaia.

Le dimensioni compatte simili a quelle di una caldaia murale ne **agevolano la sostituzione senza significative perdite di spazio** o interventi di ristrutturazione pesanti.

L'**elettronica interna**, attivando la caldaia o la pompa di calore al variare delle condizioni climatiche, **ottimizza il rendimento del sistema** lavorando sempre nelle **modalità più economiche ed efficienti possibili**, con grandi vantaggi per l'utente.

La caldaia sarà libera di **produrre acqua calda sanitaria istantanea** anche durante il funzionamento in riscaldamento o in raffrescamento della pompa di calore, **massimizzando i livelli di comfort**. Inoltre nell'improbabile caso ci sia un blocco della pompa di calore, la caldaia sarà in grado di funzionare in backup in autonomia, **garantendo riscaldamento e acqua calda sanitaria**.

Il sistema è costituito da una **unità esterna Full Inverter DC**, disponibile in 4 taglie di potenza, **associata ad una unità interna ibrida e a condensazione con modulo idronico integrato, completo di pompa Inverter DC** per la gestione del circuito frigorifero. Il sistema è **estremamente versatile**, in grado di lavorare in **condizioni climatiche rigide fino a -20°C esterni evita rischi di congelamento** grazie al circuito frigo splittato.

Scarico fumi a parete nei casi previsti dal D.Lgs. 4 luglio 2014, n. 102.

> CARATTERISTICHE UNITÀ ESTERNA:

- Omologata per il **funzionamento esterno in luogo completamente scoperto**
- Alimentata con **gas ecologico R32** a basso impatto ambientale
- **Corrente di spunto e rumorosità ridotta** grazie alla tecnologia Full Inverter
- **Compressore con motore DC INVERTER di tipo twin rotary** su supporti antivibranti e avvolto da un doppio strato di materiale fonoassorbente per ridurre al minimo vibrazioni e rumore
- **Ventilatori** assiali con motore **brushless DC** completi di griglie di protezione
- **Sonda temperatura aria esterna già installata sull'unità.**

> CARATTERISTICHE UNITÀ INTERNA:

- Robusta e **adatta anche alle sostituzioni in impianti particolarmente critici**
- **Modulo di combustione con modulazione 1:10 e scambiatore ad elevato spessore in acciaio inox con passaggi maggiorati** in grado di mantenere un'alta efficienza anche su vecchi impianti con ossidazioni e sporcizia
- Fornita di serie con rubinetti a squadra di mandata e ritorno impianto (con filtro ispezionabile)
- **M.G.R.: Metano, Gpl, Aria propanata Ready**, con una semplice configurazione dell'unità interna è in grado di funzionare a metano, GPL ed aria propanata senza l'utilizzo di kit aggiuntivi
- **MC²: Multi Combustion Control**, sistema di combustione con tecnologia brevettata gas-adaptive per una migliore adattabilità di utilizzo al variare delle condizioni della rete gas (es. fluttuazioni o ridotte pressioni)
- **F.P.S.: Sistema di Protezione Fumi**. La valvola clapet fumi di serie permette una facile connessione a sistemi collettivi fumari in pressione
- **Particolarmente adatta al funzionamento in canne fumarie che necessitano di intubamenti "pesanti"** grazie alla omologazione per il **funzionamento con scarichi fumi diametro 50mm**
- **Luogo di installazione:** anche per esterno in luogo parzialmente protetto fino a -5°C di serie.

> IL SISTEMA DI CONTROLLO

- L'interfaccia è dotata di tecnologia **Capsense** con display grafico da 2,8", che permette all'utente di interagire con il prodotto in modo semplice e pratico. L'interfaccia a bordo macchina comunica agilmente con i nuovi sistemi intelligenti **Connect CRP**, i quali possono gestire **fino a 8 termostati** (di cui **7 Connect CRP Zone**) suddivisi in 2 zone, una diretta e una miscelata.

- **PROTOCOLLO MODBUS** per la gestione intelligente tramite eventuale BMS esterno
- **RISCALDAMENTO E RAFFRESCAMENTO** con modulazione Full Inverter di Ferroli che permette l'impostazione di curve climatiche per migliorarne i consumi e il comfort all'utente.
- **INPUT SMART GRID DA FOTOVOLTAICO E RETE** Contatti Smart Grid per l'ottimizzazione dei consumi e dei costi in bolletta. Per i dettagli, vi invitiamo a leggere i manuali
- **CONTROLLO REMOTO VIA APP**. Opzionale con il Connect CRP, disponibile per iOS e Android
- **MODALITÀ SILENT PDC**. Riduce la frequenza massima del compressore e la velocità del ventilatore, in modo da ridurre sensibilmente la rumorosità.
- **ON/OFF ed ESTATE/INVERNO** da contatti esterni. L'unità può essere attivata e disattivata tramite un contatto esterno, ricevendo anche i segnali di commutazione estate/inverno (ad esempio dal termostato di zona). Il funzionamento seguirà le impostazioni del controllore
- **ECO**. Setpoint dedicato per funzionamento "Eco". Impostabile con fascia oraria giornaliera
- **PROGRAMMAZIONE ORARIA SETTIMANALE**. Il Connect CRP (opzionale) consente la programmazione oraria differenziata per ciascun giorno della settimana definendo per ogni fascia il modo (FREDDO/CALDO/ACS) e i setpoint di lavoro.




OMNIA S 3.2 HY C		04	06	08	10
Classe ERP in riscaldamento / Efficienza stagionale media temperatura (acqua prodotta 35°C)	Classe / ηs (%)	A+++ 191	A+++ 195	A+++ 205	A+++ 204
Classe ERP in riscaldamento / Efficienza stagionale bassa temperatura (acqua prodotta 55°C)	Classe / ηs (%)	A+++ 129	A+++ 138	A+++ 131	A+++ 136
SCOP (bassa temperatura 35°C)	W/W	4,85	4,95	5,21	5,19
SEER (acqua prodotta 7°C)	W/W	4,99	5,34	5,83	5,98
Alimentazione elettrica	V-ph-Hz	220/240-1-50			
Tipo e nr. compressori	-	1 x Twin Rotary DC			
Tipo di scambiatore lato impianto / lato sorgente	-	piastre inox saldobrasate / batteria alettata			
Tipo di ventilatori / n° di ventilatori	-	brushless DC / 1			
Attacchi frigoriferi - linea del liquido	Ø	1/4" SAE / Ø 6,35		3/8" SAE / Ø 9,52	
Attacchi frigoriferi - linea del gas	Ø	5/8" SAE / Ø 15,88			
Volume vaso di espansione unità interna	L	8			
SWL - Livello di potenza sonora unità esterna* / interna*	dB(A)	55 / 43	58 / 43	59 / 43	60 / 43
Peso unità esterna / interna	kg	58 / 28		77 / 28	






NOTA: Classe di efficienza calcolata secondo regolamento europeo 811/2013. I valori si riferiscono ad unità prive di eventuali opzioni o accessori. * **SWL** = Livelli di potenza sonora, riferiti a 1x10⁻¹² W con unità funzionante in condizioni **A7W35** il livello di potenza sonora Totale in dB(A) è misurato in accordo alla normativa ISO 9614. La Potenza Sonora Totale in dB(A) che è quindi l'unico dato acustico impegnativo. I livelli di pressione sonora sono valori calcolati a partire dal livello di potenza sonora (SWL) applicando le relazioni ISO-3744.

DATI PRESTAZIONI		04	06	08	10	
A7W35	Potenza termica nominale	kW	4,20	6,35	8,40	10,0
	Potenza assorbita nominale	kW	0,82	1,28	1,63	2,02
	COP	W/W	5,10	4,95	5,15	4,95
A7W45	Potenza termica nominale	kW	4,30	6,30	8,30	10,0
	Potenza assorbita nominale	kW	1,13	1,70	2,16	2,67
	COP	W/W	3,80	3,70	3,85	3,75
A95W18	Potenza frigorifera nominale	kW	4,50	6,50	8,30	9,90
	Potenza assorbita nominale	kW	0,82	1,35	1,64	2,18
	EER	W/W	5,50	4,80	5,05	4,55
A35W7	Potenza frigorifera nominale	kW	4,70	6,50	7,45	8,20
	Potenza assorbita nominale	kW	1,36	2,17	2,22	2,52
	EER	W/W	3,45	3,00	3,35	3,25

I valori si riferiscono ad unità prive di eventuali opzioni o accessori. Dati dichiarati secondo **EN 14511**: **EER** (Energy Efficiency Ratio) = rapporto potenza frigorifera su potenza assorbita **COP** (Coefficient Of Performance) = rapporto potenza termica su potenza assorbita **A7W35** = sorgente : aria in 7°C b.s. 6°C b.u. / impianto : acqua in 30°C out 35°C **A7W45** = sorgente : aria in 7°C b.s. 6°C b.u. / impianto : acqua in 40°C out 45°C **A95W18** = sorgente : aria in 35°C b.s. / impianto : acqua in 23°C out 18°C **A35W7** = sorgente : aria in 35°C b.s. / impianto : acqua in 12°C out 7°C **NOTE:** Classe di efficienza calcolata secondo regolamento europeo **811/2013**.

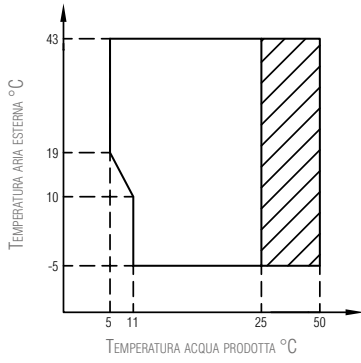
PRESTAZIONI OMNIA S 3.2 HY C		04	06	08	10
Portata termica max / min riscaldamento (Hs)	kW	27,2 / 3,2			
Potenza termica max / min riscaldamento (80/60°C)	kW	24 / 2,8			
Potenza termica max / min riscaldamento (50/30°C)	kW	26 / 3,1			
Portata termica max / min sanitario (Hi)	kW	28,5 / 2,9			
Potenza termica max / min sanitario	kW	28,0 / 2,8			
Rendimento Pmax / Pmin (80-60°C) (Hi)	%	98,1 / 98			
Rendimento Pmax / Pmin (50-30°C) (Hi)	%	106,1 / 107,5			
Rendimento 30% (Hi)	%	109,7			
Pressione max / min esercizio riscaldamento	bar	3 / 0,8			
Pressione max / min di esercizio sanitario	bar	9 / 0,3			
Portata sanitaria Δt 25°C / 30°C	l/min	16,1 / 13,4			
CODICE UE + UI		OXHK4GWA	OXHK6GWA	OXHK8GWA	OXHKAGWA

ACCESSORI OPZIONALI	CODICE
 Dima normale zincata	046053X0
 Kit idraulico costituito da rubinetto gas, rubinetto ingresso acqua tubazioni/raccordi di collegamento	012050W0
 Kit carter copri-attacchi per la copertura estetica delle connessioni idrauliche a muro	016008X0
 Connect CRP	013054XA
 Connect CRP Zone	013055XA

ACCESSORI OPZIONALI	CODICE
 curva coassiale 90°, girevole 360° con passo 45° ø 100/60 mm per caldaie a condensazione	041084X0
 attacco per tubo coassiale verticale ø 80/125 mm per caldaie a condensazione	041006X0
 attacco per tubo coassiale verticale ø 100/60 mm per caldaie a condensazione	041083X0
 kit scarico tubi separati 80/80 per caldaie a condensazione completo di prese per analisi	041082X0
 Kit antivibranti in gomma per unità esterna	2CP000ZF

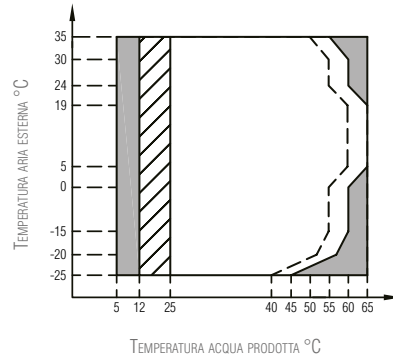
LIMITI OPERATIVI


MODO FREDDO




 Campo di funzionamento con pompa di calore con possibile limitazione e protezione

MODO CALDO



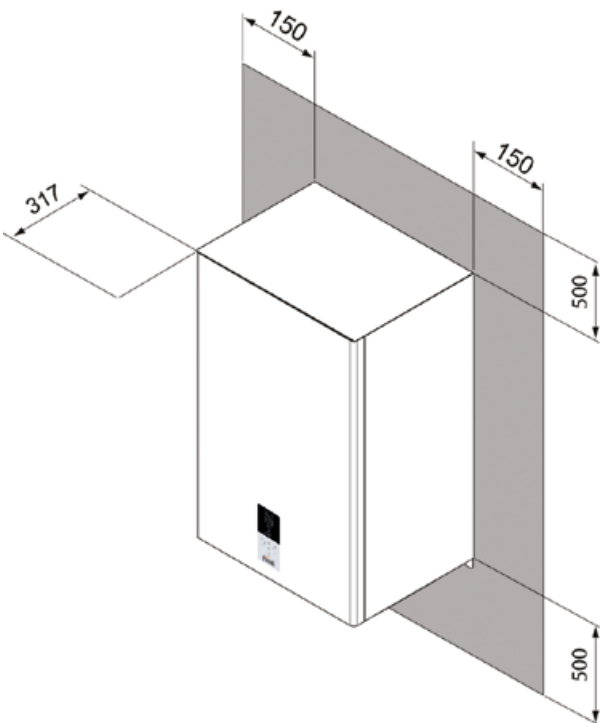
 Campo di funzionamento con pompa di calore con possibile limitazione e protezione

 Con IBH (risc. elettrico impianto) installato

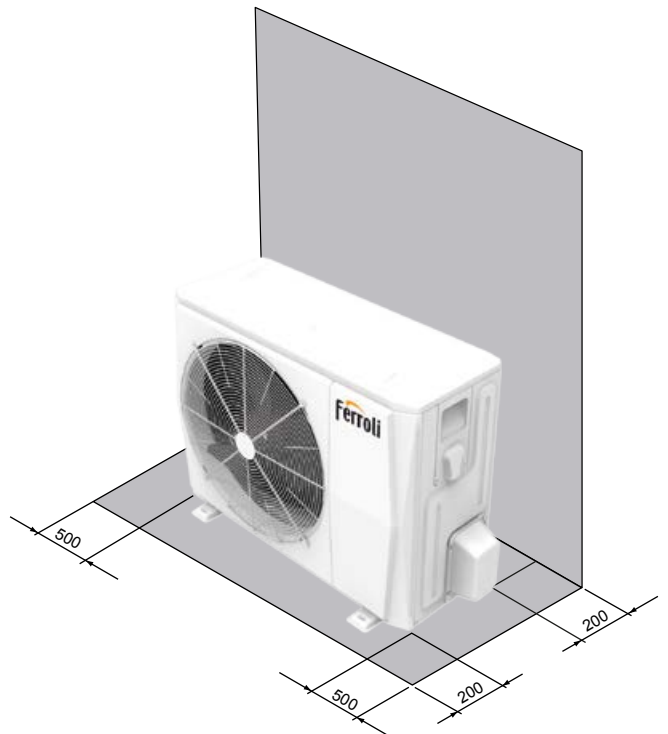
 Linea massima temperatura acqua in ingresso per funzionamento pompa di calore

SPAZI MINIMI OPERATIVI (in mm)

UNITÀ INTERNA

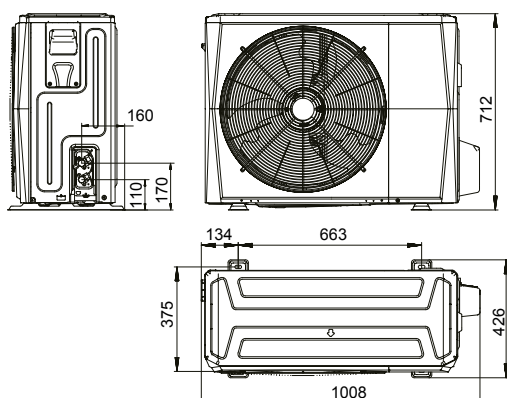


UNITÀ ESTERNA

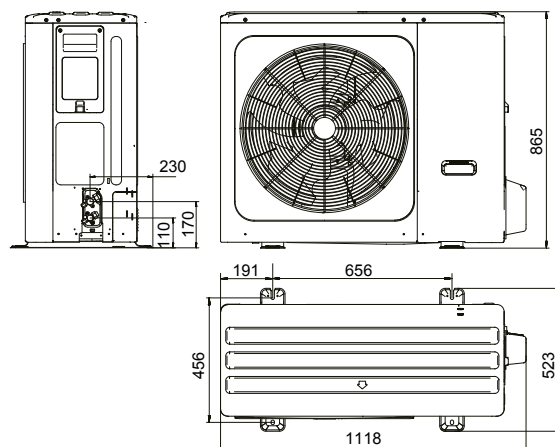


DIMENSIONI DI INGOMBRO UNITÀ ESTERNA (in mm)

mod. 4 - 6

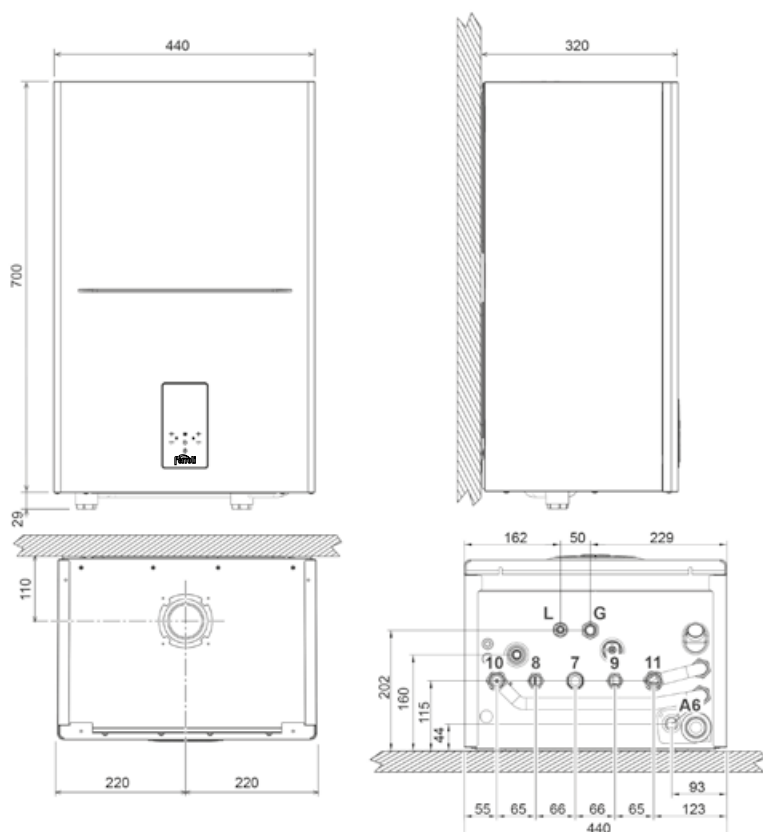


mod. 8 - 10



MODELLI		4	6	8	10
Imballo (WxHxD)	mm	1065x800x485			1190x970x560
Peso imballo	kg	65			94

DIMENSIONI DI INGOMBRO UNITÀ INTERNA (in mm)



> LEGENDA

- 7 Entrata gas - Ø 3/4"
- 8 Uscita acqua sanitario - Ø 1/2"
- 9 Entrata acqua sanitario - Ø 1/2"
- 10 Mandata impianto - Ø 3/4"
- 11 Ritorno impianto - Ø 3/4"
- A6 Attacco scarico condensa
- L Linea liquido
- G Linea gas