


Posizione	Q.tà	Descrizione
	1	<p>JP 6 B-A-CVBP</p>  <p>Codice prodotto: A richiesta Pompa jet autodescante orizzontale.</p> <p>Pompa centrifuga autodescante monostadio con aspirazione assiale e mandata radiale accoppiata direttamente a motore monofase con protezione termica incorporata.</p> <p>Pompa e motore sono montati su una base comune.</p> <p>La pompa ha una tenuta meccanica carbone/ceramica.</p> <p>Liquido: Liquido pompato: Acqua Gamma temperatura del liquido: 1 .. 40 °C Liquid temperature during operation: 20 °C Densità: 998.2 kg/m³</p> <p>Tecnico: Tenuta meccanica primaria: CVBP Approvazioni sulla targhetta: CE,EAC Tolleranza della curva: ISO9906:2012 3B</p> <p>Materiali: Corpo pompa: Acciaio inox EN 1.4301 AISI 304 Girante: Acciaio inox DIN W.-Nr. 1.4301 AISI 304</p> <p>Installazione: Limite temperatura ambiente: 0 .. 40 °C Max pressione di funzionamento: 6 bar Aspirazione pompa: G1 Mandata pompa: G1</p> <p>Dati elettrici: Potenza assorbita - P1: 1400 W Frequenza di rete: 50 Hz Voltaggio: 1 x 220-240 V Corrente: 6 A Capacità condensatore - marcia: 25 µF/400 V Classe di protezione (IEC 34-5): IP44 Classe di isolamento (IEC 85): F Tipo di spina del cavo: SCHUKO</p>



Nome Società: CENTRO M.I.R. -

Creato da:

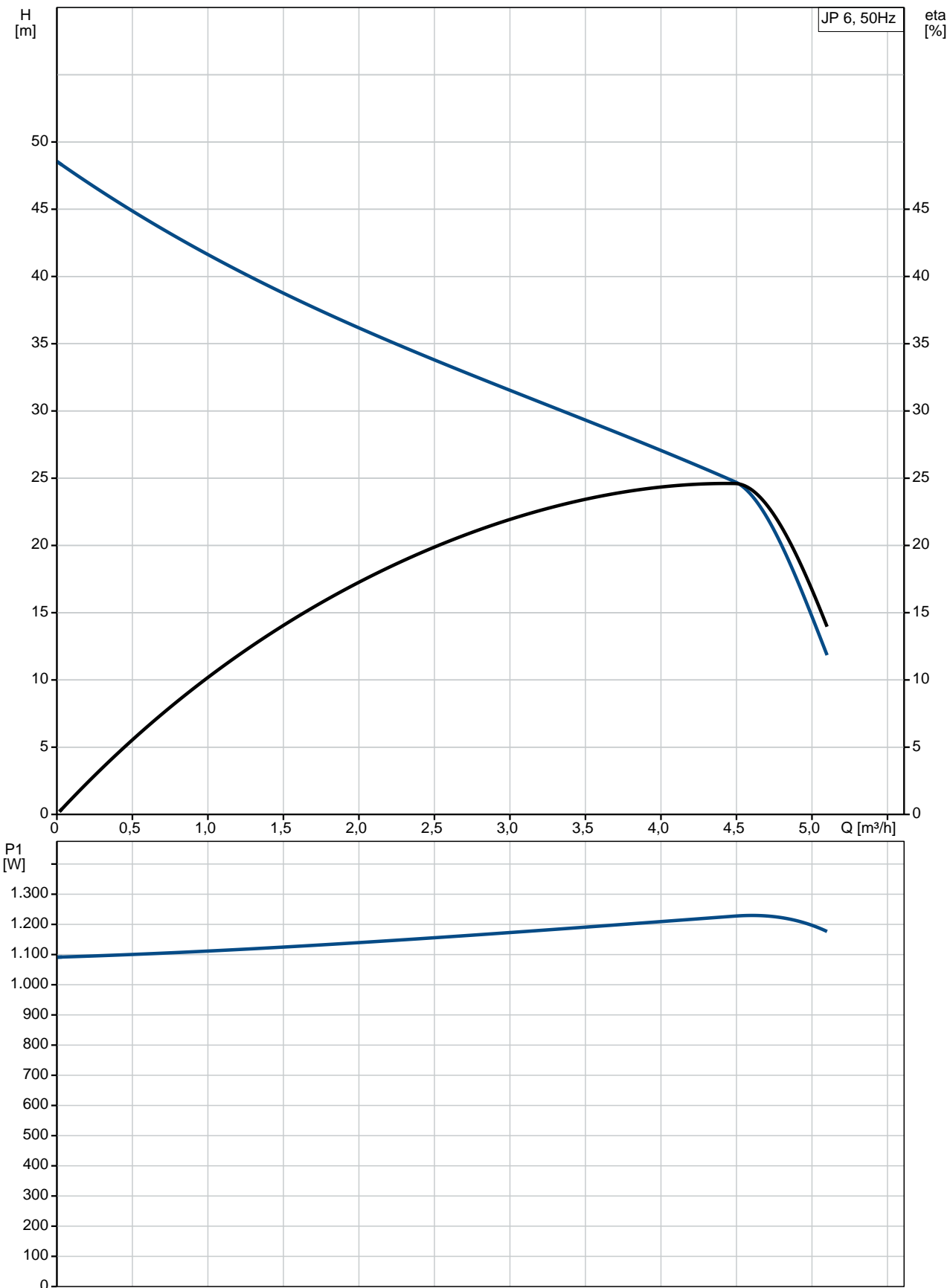
Telefono: 0931/754766

Email: commercialecentromir@alice.it

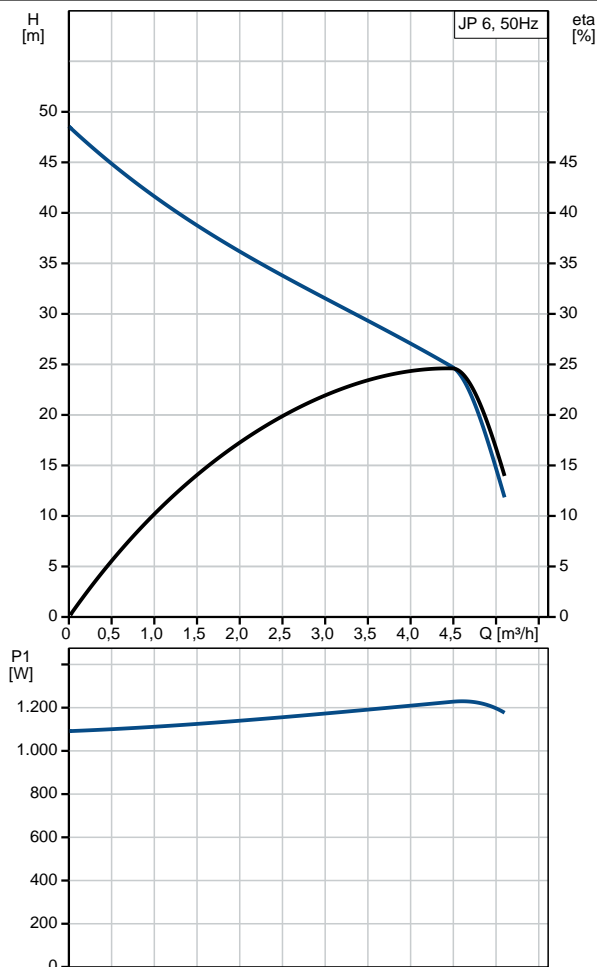
Data: 02/10/2018

Posizione	Q.tà	Descrizione
		Altri: Peso netto: 13 kg Peso lordo: 14 kg Volume imballo: 0.026 m ³ Danish VVS No.: 385538060 Swedish RSK No.: 5928692 Finnish: LVI NO 4732509 Norwegian NRF no.: 9040039 Country of origin: HU Custom tariff no.: 84137051

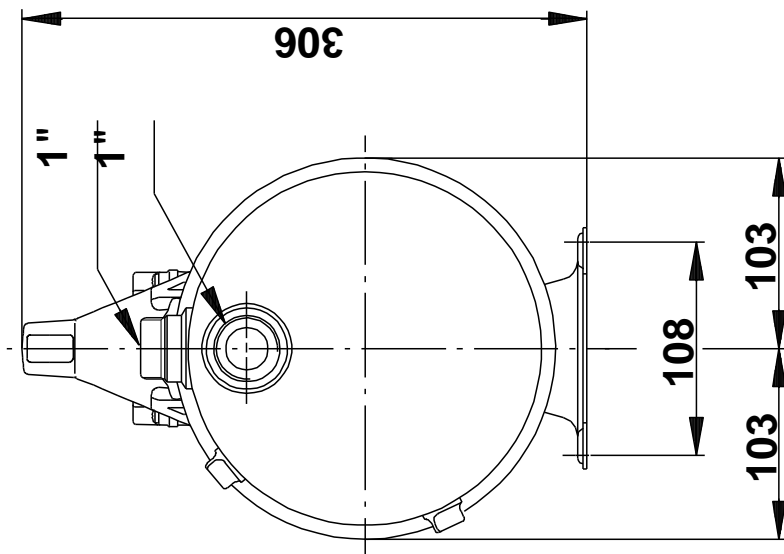
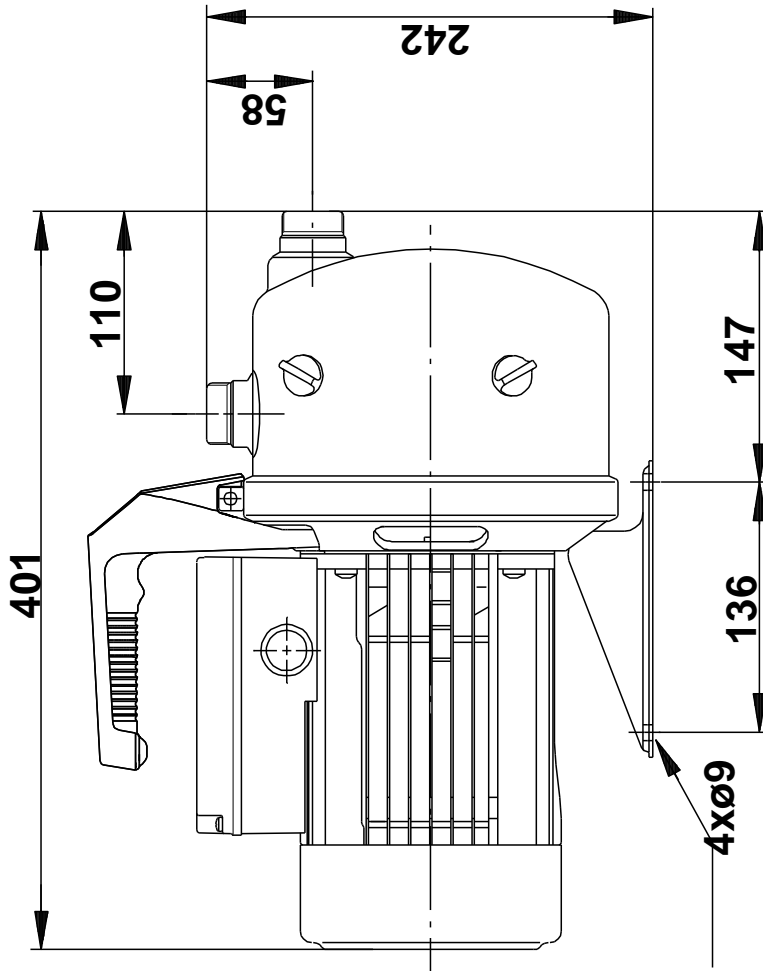
A richiesta JP 6 B-A-CVBP 50 Hz



Descrizione	Valore
Informazioni generali:	
Nome prodotto:	JP 6 B-A-CVBP
Codice prodotto:	A richiesta
Codice EAN:	A richiesta
Prezzo:	357,00 €
Tecnico:	
Prevalenza max:	50 m
Tenuta meccanica primaria:	CVBP
Approvazioni sulla targhetta:	CE,EAC
Tolleranza della curva:	ISO9906:2012 3B
Versione pompa:	B
Modello:	D
Valvola eiettore:	si
Materiali:	
Corpo pompa:	Acciaio inox EN 1.4301 AISI 304
Girante:	Acciaio inox DIN W.-Nr. 1.4301 AISI 304
Codice materiale:	A
Installazione:	
Limite temperatura ambiente:	0 .. 40 °C
Max pressione di funzionamento:	6 bar
Aspirazione pompa:	G1
Mandata pompa:	G1
Liquido:	
Liquido pompato:	Acqua
Gamma temperatura del liquido:	1 .. 40 °C
Liquid temperature during operation:	20 °C
Densità:	998.2 kg/m ³
Dati elettrici:	
Potenza assorbita - P1:	1400 W
Frequenza di rete:	50 Hz
Voltaggio:	1 x 220-240 V
Corrente:	6 A
Capacità condensatore - marcia:	25 µF/400 V
Classe di protezione (IEC 34-5):	IP44
Classe di isolamento (IEC 85):	F
Tipo di spina del cavo:	SCHUKO
Cavo:	Y
Controlli:	
Presscontrol:	Senza presscontrol
Interruttore:	interruttore on/off incluso
Altri:	
Peso netto:	13 kg
Peso lordo:	14 kg
Volume imballo:	0.026 m ³
Danish VVS No.:	385538060
Swedish RSK No.:	5928692
Finnish:	LVI NO 4732509
Norwegian NRF no.:	9040039
Country of origin:	HU
Custom tariff no.:	84137051

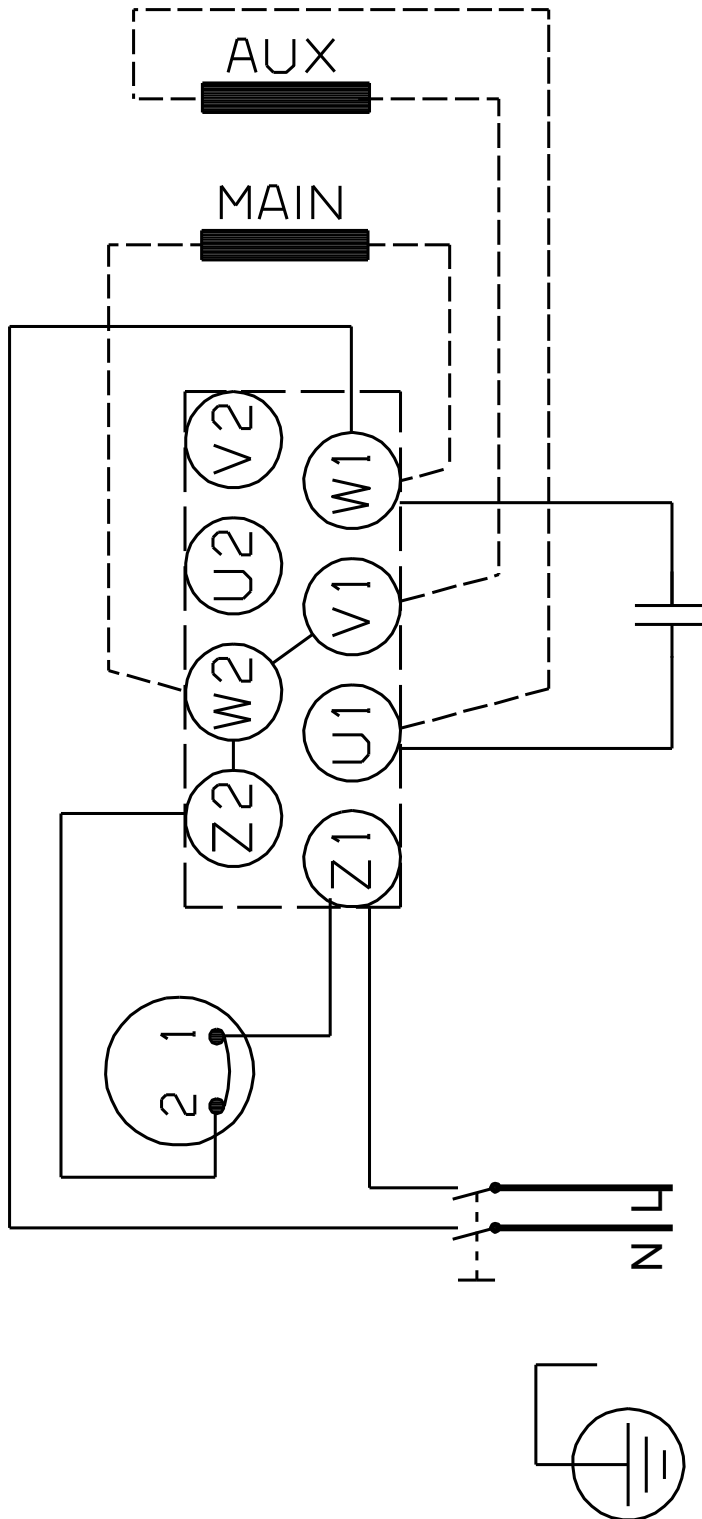


A richiesta JP 6 B-A-CVBP 50 Hz



Nota, tutte le misure sono in mm se non diversamente specificato.
Attenzione: il disegno dimensionale semplificato non mostra tutti i dettagli

A richiesta JP 6 B-A-CVBP 50 Hz



Unità in [mm] salvo altre indicazioni