

EVOSTA 2 EVOSTA 3

CIRCOLATORI ELETTRONICI
PER IMPIANTI DI RISCALDAMENTO E CONDIZIONAMENTO





in linea con la direttiva europea
del 2015 ErP 2009/125/CE (prima EuP)

DATI TECNICI

Campo di funzionamento: 0,4-3,6 m³/h con prevalenza fino a 6,9 metri

Campo di temperatura del liquido: da -10 °C a +110°C

Pressione di esercizio: 10 bar (1000 kPa)

Grado di protezione: IPX5

Classe di isolamento: F

Installazione: con l'asse del motore orizzontale

Alimentazione di serie: monofase 1x230 V~ 50/60 Hz

Liquido pompato: Pulito, libero da sostanze solide e oli minerali, non viscoso, chimicamente neutro, prossimo alle caratteristiche dell'acqua (glicole max. 30%)

APPLICAZIONI

Pompa elettronica a basso consumo energetico per circolazione di acqua in tutti i tipi di impianti domestici di riscaldamento e condizionamento.

VANTAGGI

EVOSTA 2 è la nuova gamma di circolatori DAB capace di offrire la robustezza del circolatore meccanico abbinata ai vantaggi di quello elettronico.

Il motore sincrono a magnete permanente, il convertitore di frequenza, l'indice di efficienza $EEL \leq 0,18$ abbinati al grado di protezione IPX5 ed al tappo di sfianto integrato, rendono la famiglia **EVOSTA 2** uno dei prodotti migliori della categoria in termini di efficienza e affidabilità. La gamma di circolatori **EVOSTA 2** si presta molto bene alla sostituzione dei vecchi circolatori a tre velocità sia per le dimensioni compatte, sia per la completezza offerta in termini di prestazioni. Inoltre è un prodotto in grado di semplificare il lavoro dell'installatore, avendo un unico tasto di settaggio sequenziale, e l'accesso diretto all'albero motore per l'eventuale sbloccaggio.

CARATTERISTICHE COSTRUTTIVE

Corpo pompa in ghisa con trattamento di cataforesi e motore a rotore bagnato. Cassa motore in acciaio, girante in tecnopolimero. Albero motore in ceramica montato su bronzine in ceramica lubrificate dal liquido pompato. Camicia del rotore, camicia statore e flangia di chiusura in acciaio inossidabile. Anello reggispianta in grafite. Anelli di tenuta in EPDM e tappo di sfianto aria in ottone.

Grazie alla protezione interna del motore, la pompa non richiede alcuna protezione contro il sovraccarico.

PANNELLO DI CONTROLLO

Le funzionalità dei circolatori **EVOSTA 2**, **EVOSTA 3** possono essere modificate tramite il pannello di controllo posto sul coperchio del dispositivo di controllo elettronico. La pompa presenta nove opzioni di impostazione che possono essere selezionate con il pulsante **MODE**.

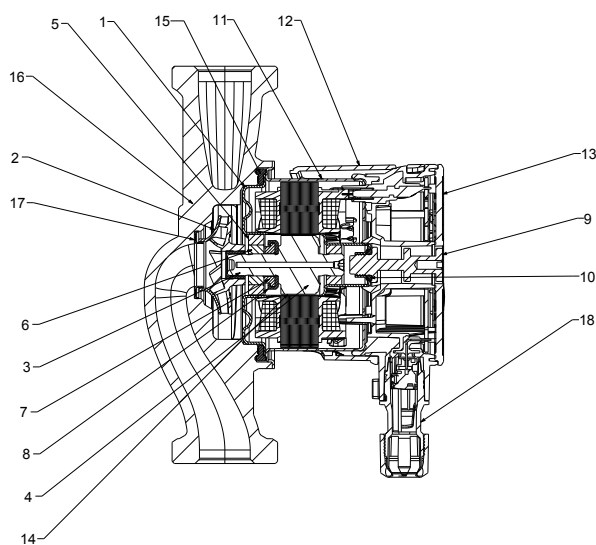
Le impostazioni della pompa sono indicate da sei segmenti luminosi sul display.

Il circolatore **EVOSTA 3** è dotato di display in grado di visualizzare le seguenti grandezze:

- altezza della curva selezionata
- assorbimento istantaneo della potenza in Wat
- prevalenza istantanea in m
- portata istantanea in m³/h

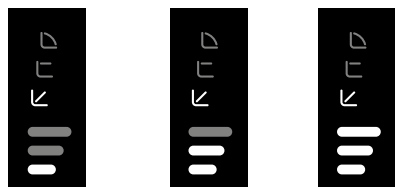
MATERIALI

N°	PARTICOLARI	MATERIALI
1	CAMICIA STATORE	AISI 316
2	GIRANTE	ULTRASON
3	ALBERO	ALUMINA
4	ROTORE	Fe
5	PORTA BOCCOLA	OTTONE
6	BOCCOLA	ALUMINA
7	BOCCOLA REGGISPINTA	GRAFITE
8	CUFFIA REGGISPINTA	EPDM
9	TAPPO DI SFIATO	OTTONE
10	O-ring	EPDM
11	CASSA MOTORE	AISI 304
12	ENCLOUSER SHELL	POLICARBONATO
13	ENCLOUSER	POLICARBONATO
14	CAMICIA ROTORE	AISI 304
15	GUARNIZIONE	EPDM
16	CORPO POMPA	GHISA - BRONZO (VERSIONE SAN)
17	ANELLO DI RASAMNETO	AISI 304
18	CONNETTORE	POLICARBONATO



MODALITÀ DI FUNZIONAMENTO

FUNZIONAMENTO A PRESSIONE PROPORZIONALE

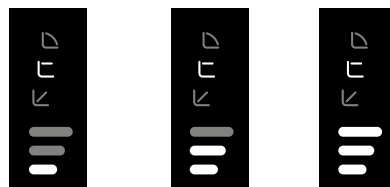


PP1

PP2

PP3

FUNZIONAMENTO A PRESSIONE COSTANTE

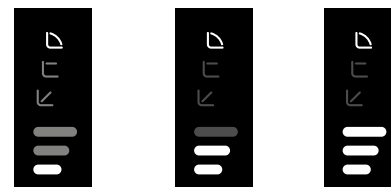


CP1

CP2

CP3

FUNZIONAMENTO A CURVA COSTANTE

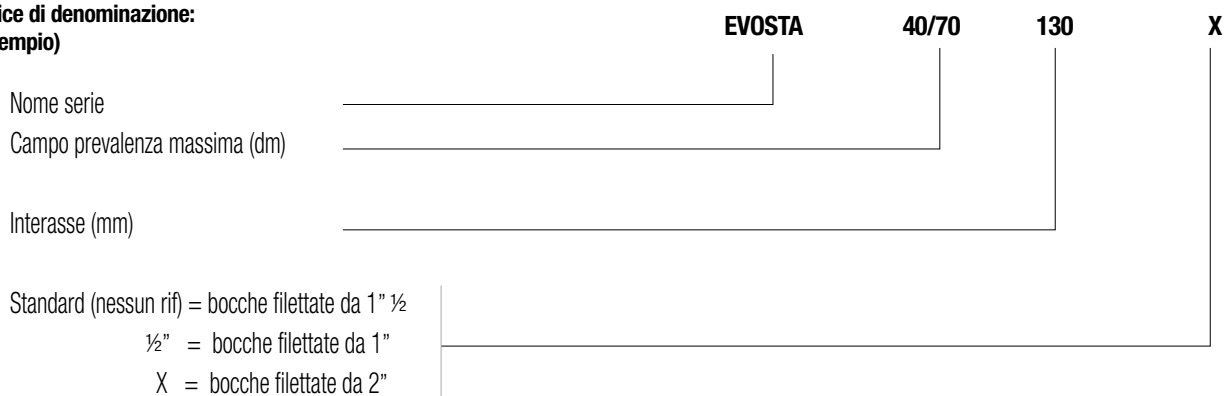


I

II

III

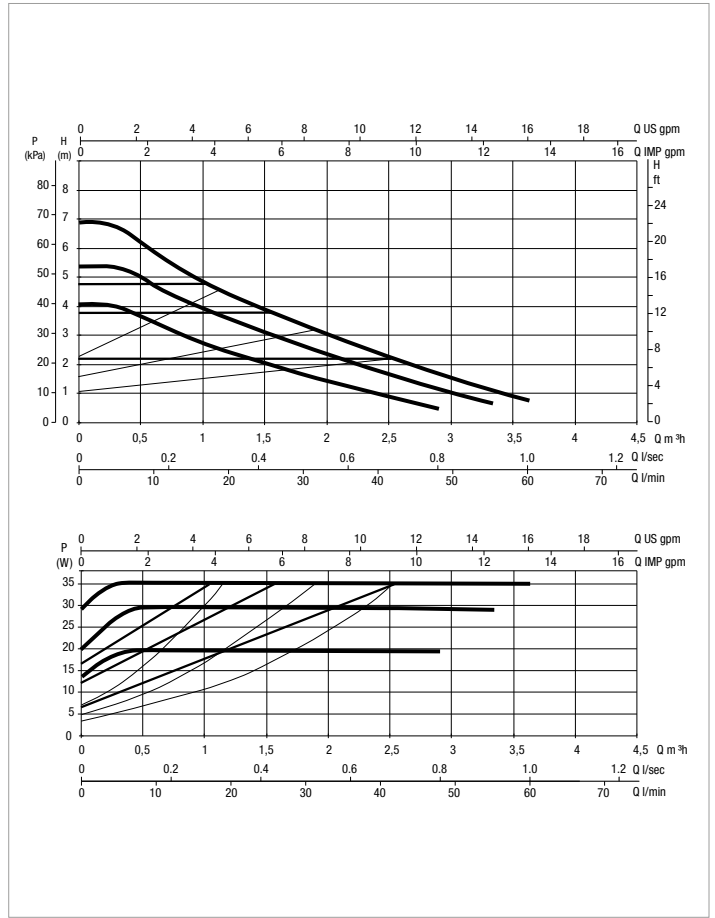
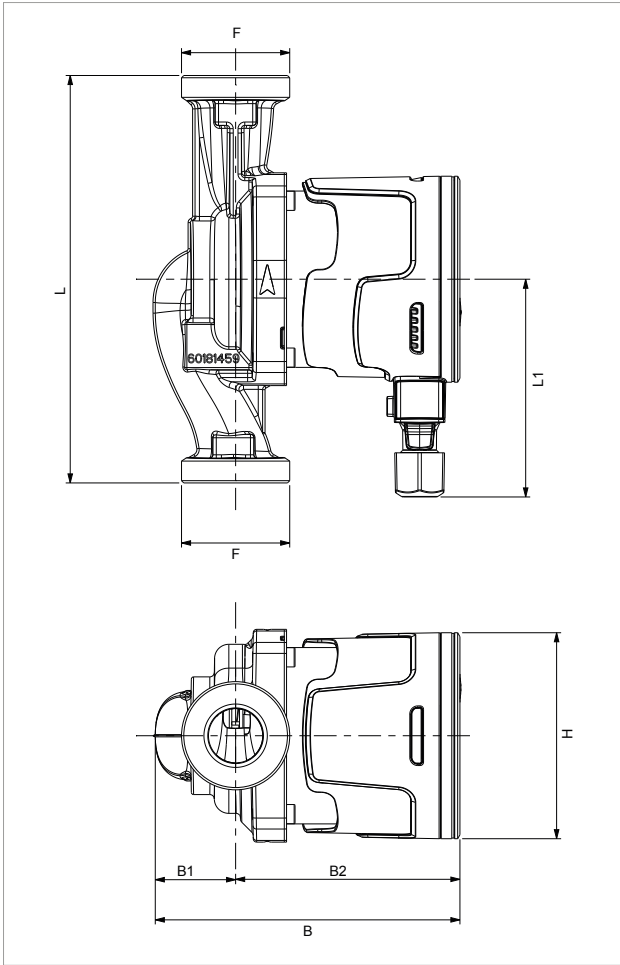
- Indice di denominazione: (esempio)



EVOSTA 2 - CIRCOLATORI ELETTRONICI PER IMPIANTI DOMESTICI DI RISCALDAMENTO E CONDIZIONAMENTO

SINGOLI A BOCCHETTONI

Campo di temperatura del liquido: da -10°C a +110°C - Massima pressione di esercizio: 10 bar (1000 kPa)



Le curve di prestazione sono basate su valori di viscosità cinematica = 1 mm²/s e densità pari a 1000 kg/m³. Tolleranza delle curve secondo ISO9906.

MODELLO	Q=m³h	0,0	0,3	0,6	0,9	1,8	2,4	3,0	3,6
	Q=l/min	0	5	10	15	30	40	50	60
EVOSTA 2 40-70/130 1"	H (m)	6,9	6,9	5,8	5,1	3,4	2,4	1,6	0,8
EVOSTA 2 40-70/130 1/2"		6,9	6,9	5,8	5,1	3,4	2,4	1,6	0,8
EVOSTA 2 40-70/180 1"		6,9	6,9	5,8	5,1	3,4	2,4	1,6	0,8
EVOSTA 2 40-70/180X 1"1/4		6,9	6,9	5,8	5,1	3,4	2,4	1,6	0,8

MODELLO	INTERASSE mm	ATTACCHI POMPA	ALIMENTAZIONE 50 Hz	P1 MAX W	In A	EEI*	MINIMA PRESSIONE BATTENTE	
							t°	90°
EVOSTA 2 40-70/130 1"	130	DN25 FILETTATO (G 1" 1/2)	1x230 V ~	35	0,043 - 0,32	≤ 0,18	m.c.a.	10
EVOSTA 2 40-70/130 1/2"	130	DN15 FILETTATO (G 1")	1x230 V ~	35	0,043 - 0,32	≤ 0,18	m.c.a.	10
EVOSTA 2 40-70/180 1"	180	DN25 FILETTATO (G 1" 1/2)	1x230 V ~	35	0,043 - 0,32	≤ 0,18	m.c.a.	10
EVOSTA 2 40-70/180X 1"1/4	180	DN32 FILETTATO (G 2")	1x230 V ~	35	0,043 - 0,32	≤ 0,18	m.c.a.	10

* Il parametro di riferimento per i circolatori più efficienti è EEI ≤ 0,18

MODELLO	L	L1	B	B1	B2	H	F	DIMENSIONI IMBALLO			VOLUME m³	PESO Kg
								L	B	H		
EVOSTA 2 40-70/130 1"	130	65	134,6	35,5	99,1	91	1" 1/2	142	99	150	0,0021	2,02
EVOSTA 2 40-70/130 1/2"	130	65	134,6	35,5	99,1	91	1"	142	99	150	0,0021	1,86
EVOSTA 2 40-70/180 1"	180	90	134,6	35,5	99,1	91	1" 1/2	192	99	150	0,0028	2,19
EVOSTA 2 40-70/180X 1"1/4	180	90	134,6	35,5	99,1	91	2"	192	99	150	0,0028	2,35

EVOSTA 2 SAN

CIRCOLATORI ELETTRONICI A ROTORE BAGNATO



DATI TECNICI

Campo di funzionamento: 0,4-4,2 m³/h con prevalenza fino a 8 metri

Campo di temperatura del liquido: da -10 °C a +110°C

Pressione di esercizio: 10 bar (1000 kPa)

Grado di protezione: IPX5

Classe di isolamento: F

Installazione: con l'asse del motore orizzontale

Alimentazione di serie: monofase 1x230 V~ 50/60 Hz

Liquido pompato: Pulito, libero da sostanze solide e oli minerali, non viscoso, chimicamente neutro, prossimo alle caratteristiche dell'acqua (glicole max. 30%)

APPLICAZIONI

Pompa elettronica a basso consumo energetico per circolazione di acqua in tutti i tipi di impianti domestici di riscaldamento e condizionamento.

VANTAGGI

EVOSTA 2 SAN è la nuova gamma di circolatori DAB capace di offrire la robustezza del circolatore meccanico abbinata ai vantaggi di quello elettronico.

Il motore sincrono a magnete permanente, il convertitore di frequenza, abbinati al grado di protezione IPX5 ed al tappo di sfiato integrato, rendono la famiglia **EVOSTA 2 SAN** uno dei prodotti migliori della categoria in termini di efficienza e affidabilità.

La gamma di circolatori **EVOSTA 2 SAN** si presta molto bene alla sostituzione dei vecchi circolatori a tre velocità sia per le dimensioni compatte, sia per la completezza offerta in termini di prestazioni. Inoltre è un prodotto in grado di semplificare il lavoro dell'installatore, avendo un unico tasto di settaggio sequenziale, e l'accesso diretto all'albero motore per l'eventuale sbloccaggio.

CARATTERISTICHE COSTRUTTIVE

Corpo pompa in bronzo e motore a rotore bagnato. Cassa motore in acciaio, girante in tecnopolimero. Albero motore in ceramica montato su bronzine in ceramica lubrificate dal liquido pompato. Camicia del rotore e flangia di chiusura in acciaio inossidabile. Anello reggispianta in grafite.

Anelli di tenuta in EPDM e tappo di sfiato aria in ottone.

Grazie alla protezione interna del motore, la pompa non richiede alcuna protezione contro il sovraccarico.

PANNELLO DI CONTROLLO

Le funzionalità dei circolatori **EVOSTA 2 SAN** possono essere modificate tramite il pannello di controllo posto sul coperchio del dispositivo di controllo elettronico. La pompa presenta nove opzioni di impostazione che possono essere selezionate con il pulsante: **MODE**.

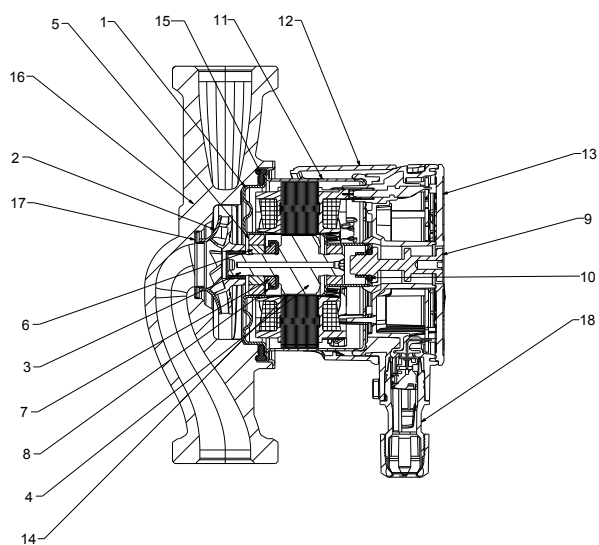
Le impostazioni della pompa sono indicate da sei segmenti luminosi sul display.

EVOSTA 2 SAN

CIRCOLATORI ELETTRONICI A ROTORE BAGNATO

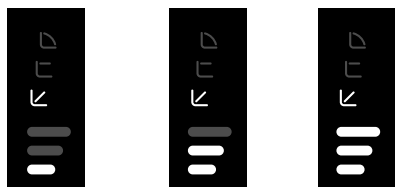
MATERIALI

N°	PARTICOLARI	MATERIALI
1	CAMICIA STATORE	AISI 316
2	GIRANTE	ULTRASON
3	ALBERO	ALUMINA
4	ROTORE	Fe
5	PORTA BOCCOLA	OTTONE
6	BOCCOLA	ALUMINA
7	BOCCOLA REGGISPINTA	GRAFITE
8	CUFFIA REGGISPINTA	EPDM
9	TAPPO DI SFIATO	OTTONE
10	O-ring	EPDM
11	CASSA MOTORE	AISI 304
12	ENCLOUSER SHELL	POLICARBONATO
13	ENCLOUSER	POLICARBONATO
14	CAMICIA ROTORE	AISI 304
15	GUARNIZIONE	EPDM
16	CORPO POMPA	GHISA -BRONZO (VERSIONE SAN)
17	ANELLO DI RASAMNETO	AISI 304
18	CONNETTORE	POLICARBONATO



MODALITÀ DI FUNZIONAMENTO

FUNZIONAMENTO A PRESSIONE PROPORZIONALE

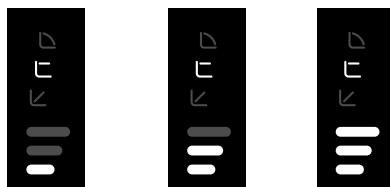


PP1

PP2

PP3

FUNZIONAMENTO A PRESSIONE COSTANTE

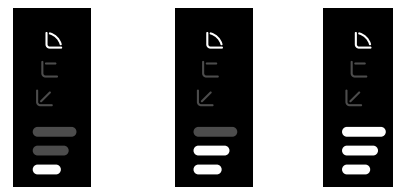


CP1

CP2

CP3

FUNZIONAMENTO A CURVA COSTANTE



I

II

III

- **Indice di denominazione:**
(esempio)

EVOSTA 2 SAN

40/70

150

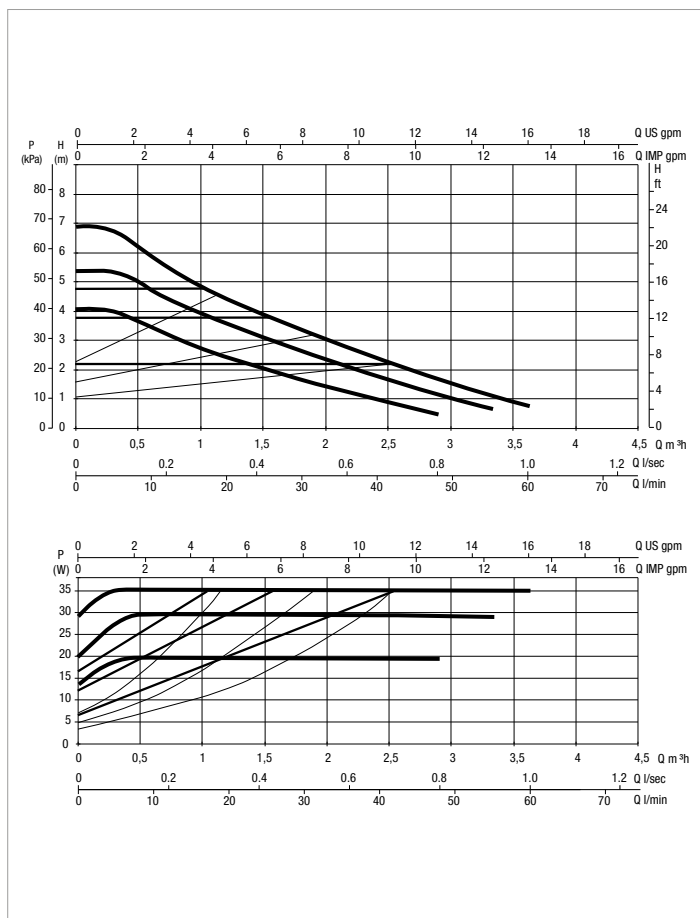
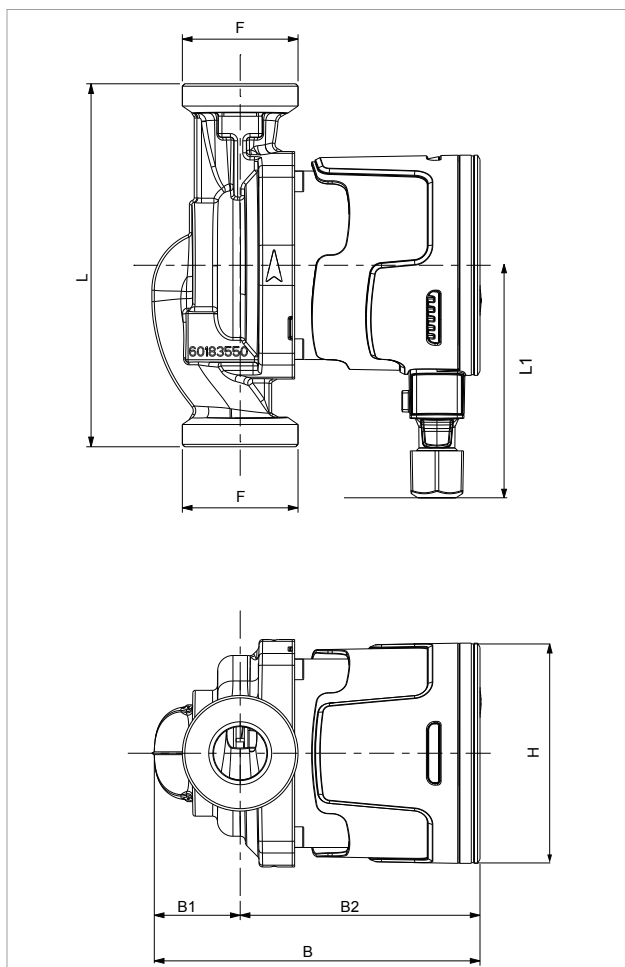
Nome serie

Campo prevalenza massima (dm)

Interasse (mm)

EVOSTA 2 SAN - CIRCOLATORI ELETTRONICI PER IMPIANTI DOMESTICI DI RISCALDAMENTO E CONDIZIONAMENTO - SINGOLI A BOCCHETTONI

Campo di temperatura del liquido: da -10°C a +110°C - Massima pressione di esercizio: 10 bar (1000 kPa)



Le curve di prestazione sono basate su valori di viscosità cinematica = 1 mm²/s e densità pari a 1000 kg/m³. Tolleranza delle curve secondo ISO9906.

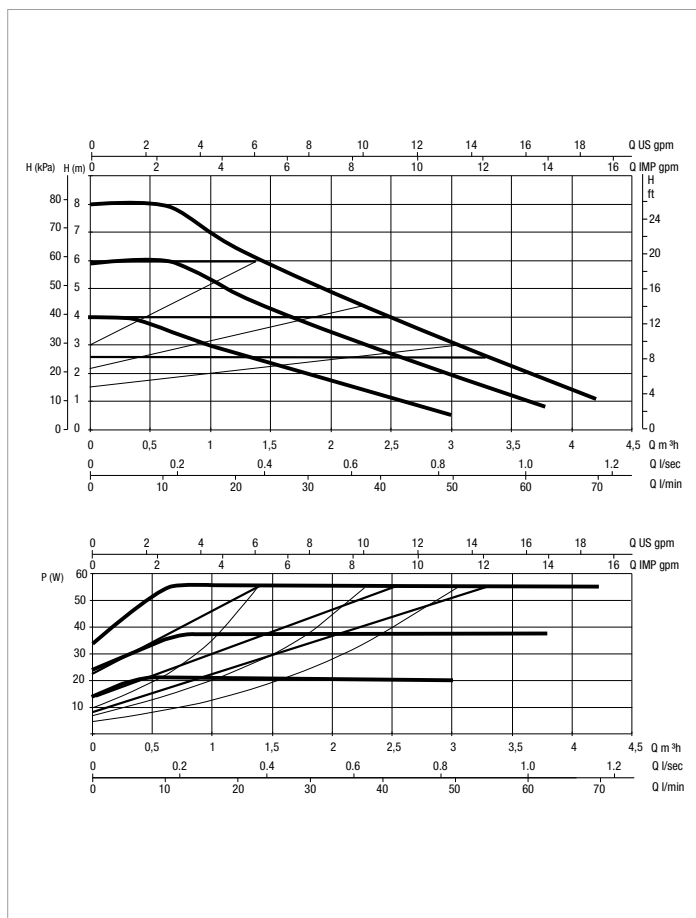
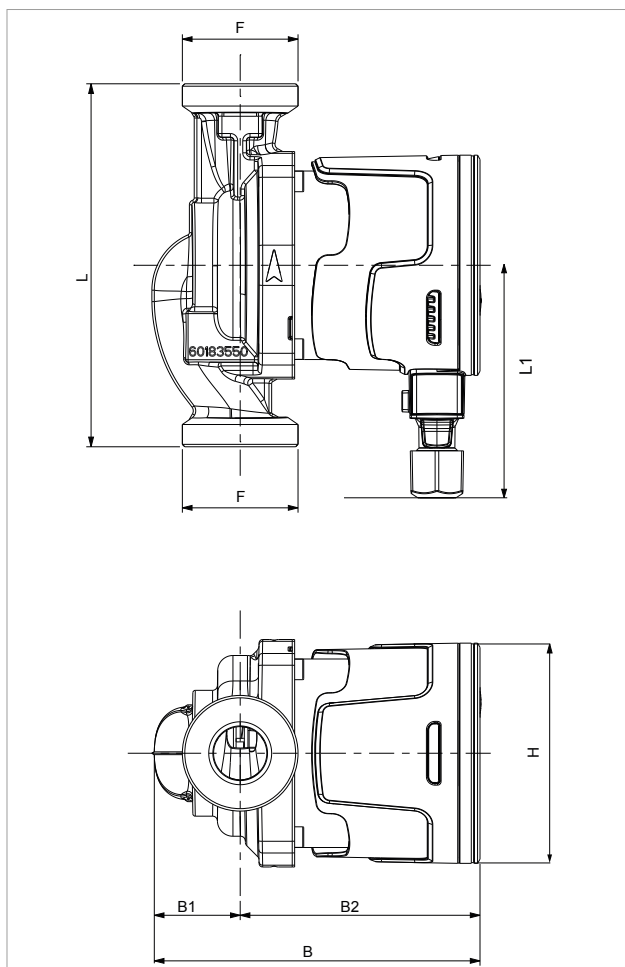
MODELLO	Q=m ³ h	0,0	0,9	1,8	2,4	3,0	3,6
	Q=l/min	0	15	30	40	50	60
EVOSTA 2 SAN 40-70/150	H (m)	6,9	5,1	3,4	2,4	1,6	0,8

MODELLO	INTERASSE mm	ATTACCHI POMPA	ALIMENTAZIONE 50 Hz	P1 MAX W	In A	MINIMA PRESSIONE BATTENTE	
						t°	90°
EVOSTA 2 SAN 40-70/150	150	DN25 FILETTATO (G 1" ½)	1x230V ~	35	0,043 - 0,32	m.c.a.	10

MODELLO	L	L1	B	B1	B2	H	F	DIMENSIONI IMBALLO			VOLUME m ³	PESO Kg
								L	B	H		
EVOSTA 2 SAN 40-70/150	150	96	134.6	35.5	99.1	91	1" ½	192	99	150	0,0028	2,16

EVOSTA 2 SAN - CIRCOLATORI ELETTRONICI PER IMPIANTI DOMESTICI DI RISCALDAMENTO E CONDIZIONAMENTO - SINGOLI A BOCCHETTONI

Campo di temperatura del liquido: da -10°C a +110°C - Massima pressione di esercizio: 10 bar (1000 kPa)



Le curve di prestazione sono basate su valori di viscosità cinematica = 1 mm²/s e densità pari a 1000 kg/m³. Tolleranza delle curve secondo ISO9906.

MODELLO	Q=m ³ h	0,0	0,9	1,8	2,4	3,0	3,6	4,2
	Q=l/min	0	15	30	40	50	60	70
EVOSTA 2 SAN 80/150 1"	H (m)	8	7,2	5,4	4,2	3,2	2,1	1

MODELLO	INTERASSE mm	ATTACCHI POMPA	ALIMENTAZIONE 50 Hz	P1 MAX W	In A	MINIMA PRESSIONE BATTENTE	
						t°	90°
EVOSTA 2 SAN 80/150 1"	150	DN25 FILETTATO (G 1" ½)	1x230V ~	55	0,053 -0,47	m.c.a.	10

MODELLO	L	L1	B	B1	B2	H	F	DIMENSIONI IMBALLO			VOLUME m ³	PESO Kg
								L	B	H		
EVOSTA 2 SAN 80/150 1"	150	96	134.6	35.5	99.1	91	1" ½	192	99	150	0,0028	2,16



in linea con la direttiva europea
del 2015 ErP 2009/125/CE (prima EuP)

DATI TECNICI

Campo di funzionamento: 0,4-4,2 m³/h con prevalenza fino a 8 metri

Campo di temperatura del liquido: da -10 °C a +110°C

Pressione di esercizio: 10 bar (1000 kPa)

Grado di protezione: IPX5

Classe di isolamento: F

Installazione: con l'asse del motore orizzontale

Alimentazione di serie: monofase 1x230 V~ 50/60 Hz

Liquido pompato: Pulito, libero da sostanze solide e oli minerali, non viscoso, chimicamente neutro, prossimo alle caratteristiche dell'acqua (glicole max. 30%)

APPLICAZIONI

Pompa elettronica a basso consumo energetico per circolazione di acqua in tutti i tipi di impianti domestici di riscaldamento e condizionamento.

VANTAGGI

EVOSTA 3 è la nuova gamma di circolatori DAB capace di offrire la robustezza del circolatore meccanico abbinata ai vantaggi di quello elettronico.

Il motore sincrono a magneti permanenti, il convertitore di frequenza, l'indice di efficienza $EEL \leq 0,19$ abbinati al grado di protezione IPX5 ed al tappo di sfiato integrato, rendono la famiglia **EVOSTA 3** uno dei prodotti migliori della categoria in termini di efficienza e affidabilità. La gamma di circolatori **EVOSTA 3** si presta molto bene alla sostituzione dei vecchi circolatori a tre velocità sia per le dimensioni compatte, sia per la completezza offerta in termini di prestazioni. Inoltre è un prodotto in grado di semplificare il lavoro dell'installatore, avendo un unico tasto di settaggio sequenziale, e l'accesso diretto all'albero motore per l'eventuale sbloccaggio.

La versione **EVOSTA 3** è dotata di display che mostra la portata istantanea, la prevalenza istantanea e l'assorbimento di potenza istantaneo in Watt.

La versione **EVOSTA 3** offre anche la nuova funzionalità di degasazione automatica.

CARATTERISTICHE COSTRUTTIVE

Corpo pompa in ghisa con trattamento di cataforesi e motore a rotore bagnato. Cassa motore in acciaio, girante in tecnopolimero. Albero motore in ceramica montato su bronzine in ceramica lubrificate dal liquido pompato. Camicia del rotore, camicia statore e flangia di chiusura in acciaio inossidabile. Anello reggispianta in grafite.

Anelli di tenuta in EPDM e tappo di sfiato aria in ottone.

Grazie alla protezione interna del motore, la pompa non richiede alcuna protezione contro il sovraccarico.

PANNELLO DI CONTROLLO

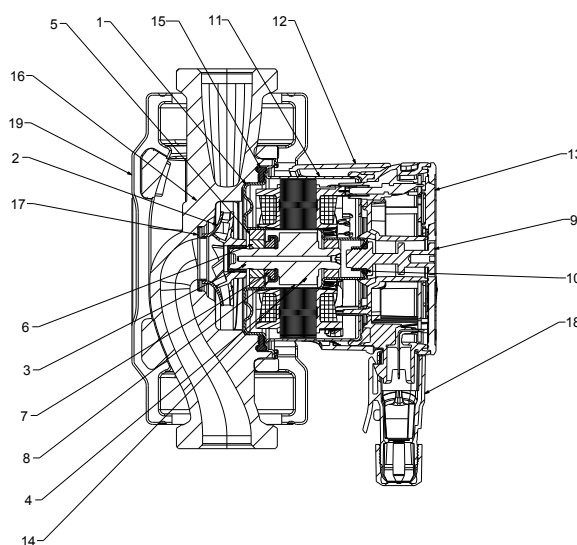
Le funzionalità dei circolatori **EVOSTA 3** possono essere modificate tramite il pannello di controllo posto sul coperchio del dispositivo di controllo elettronico. La pompa presenta nove opzioni di impostazione che possono essere selezionate con il pulsante **MODE**. Le impostazioni della pompa sono indicate da sei segmenti luminosi sul display.

Il circolatore **EVOSTA 3** è dotato di display in grado di visualizzare le seguenti grandezze:

- altezza della curva selezionata
- assorbimento istantaneo della potenza in Watt
- prevalenza istantanea in m
- portata istantanea in m³/h

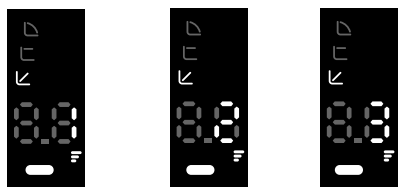
MATERIALI

N°	PARTICOLARI	MATERIALI
1	CAMICIA STATORE	AISI 316
2	GIRANTE	ULTRASON
3	ALBERO	ALUMINA
4	ROTORE	Fe
5	PORTA BOCCOLA	OTTONE
6	BOCCOLA	ALUMINA
7	BOCCOLA REGGISPINTA	GRAFITE
8	CUFFIA REGGISPINTA	EPDM
9	TAPPO DI SFIATO	OTTONE
10	O-ring	EPDM
11	CASSA MOTORE	AISI 304
12	ENCLOUSER SHELL	POLICARBONATO
13	ENCLOUSER	POLICARBONATO
14	CAMICIA ROTORE	AISI 304
15	GUARNIZIONE	EPDM
16	CORPO POMPA	GHISA
17	ANELLO DI RASAMNETO	AISI 304
18	CONNETTORE	POLICARBONATO
19	INSULATION SHELL	PPE



MODALITÀ DI FUNZIONAMENTO

FUNZIONAMENTO A PRESSIONE PROPORZIONALE

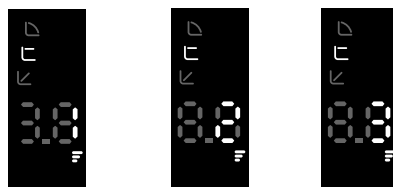


PP1

PP2

PP3

FUNZIONAMENTO A PRESSIONE COSTANTE

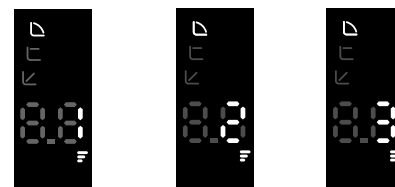


CP1

CP2

CP3

FUNZIONAMENTO A CURVA COSTANTE



I

II

III

- Indice di denominazione: (esempio)

EVOSTA

40/70

130

X

Nome serie

Campo prevalenza massima (dm)

Interasse (mm)

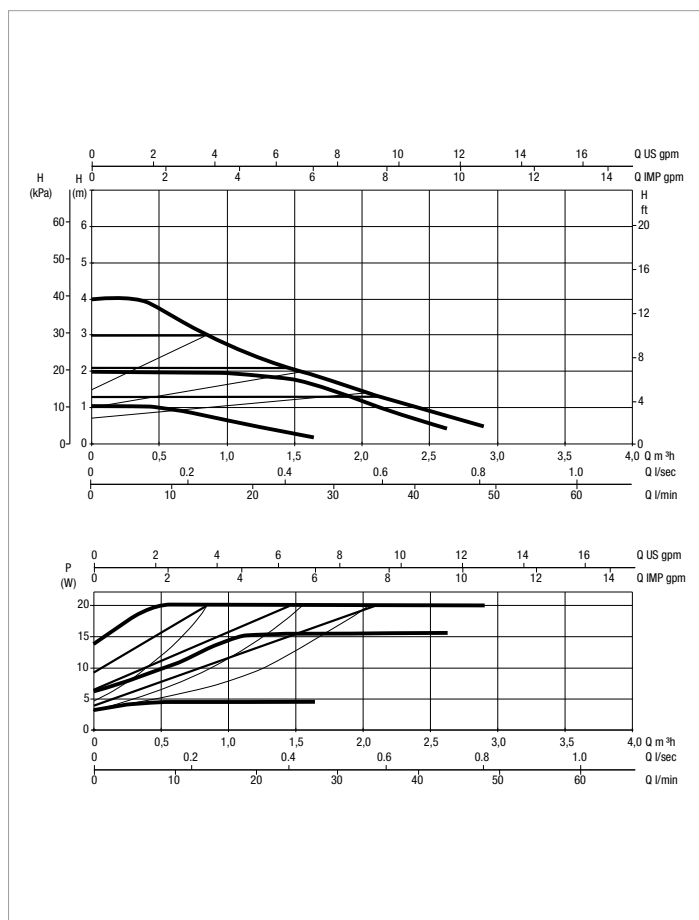
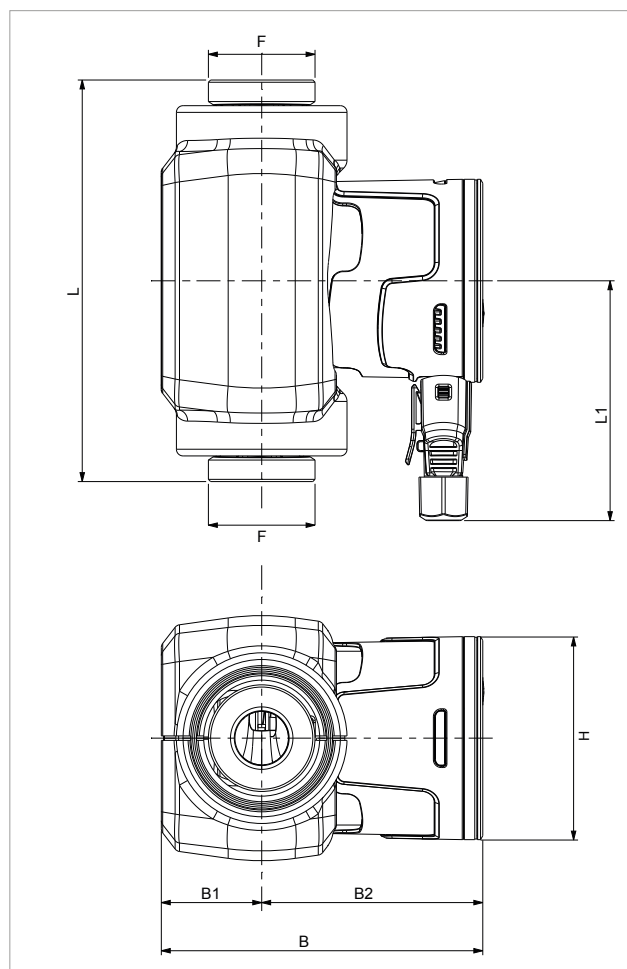
Standard (nessun rif) = bocche filettate da 1" ½

½" = bocche filettate da 1"

X = bocche filettate da 2"

EVOSTA 3 - CIRCOLATORI ELETTRONICI PER IMPIANTI DOMESTICI DI RISCALDAMENTO E CONDIZIONAMENTO - SINGOLI A BOCCHETTONI

Campo di temperatura del liquido: da -10°C a +110°C - Massima pressione di esercizio: 10 bar (1000 kPa)



Le curve di prestazione sono basate su valori di viscosità cinematica = 1 mm²/s e densità pari a 1000 kg/m³. Tolleranza delle curve secondo ISO9906.

MODELLO	Q=m ³ h	0	0,4	0,6	0,9	1,2	1,8	2,1	2,9
	Q=l/min	0	6	10	15	20	30	35	48
EVOSTA 3 40/130 1"	H (m)	4,0	4,0	3,5	2,9	2,5	1,7	1,3	0,5
EVOSTA 3 40/130 1/2"		4,0	4,0	3,5	2,9	2,5	1,7	1,3	0,5
EVOSTA 3 40/180 1"		4,0	4,0	3,5	2,9	2,5	1,7	1,3	0,5
EVOSTA 3 40/180 X 1" 1/4		4,0	4,0	3,5	2,9	2,5	1,7	1,3	0,5

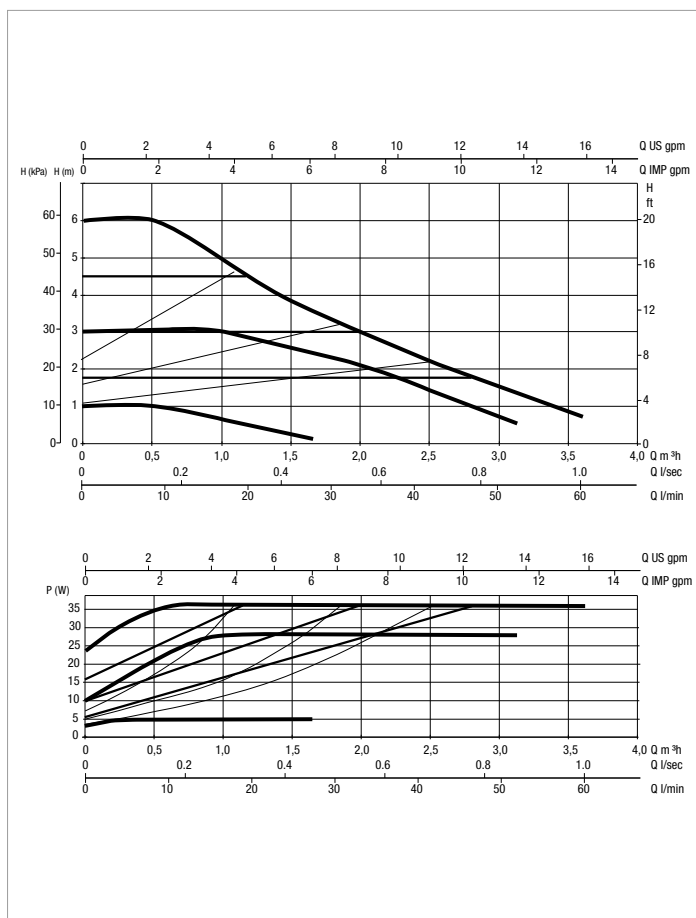
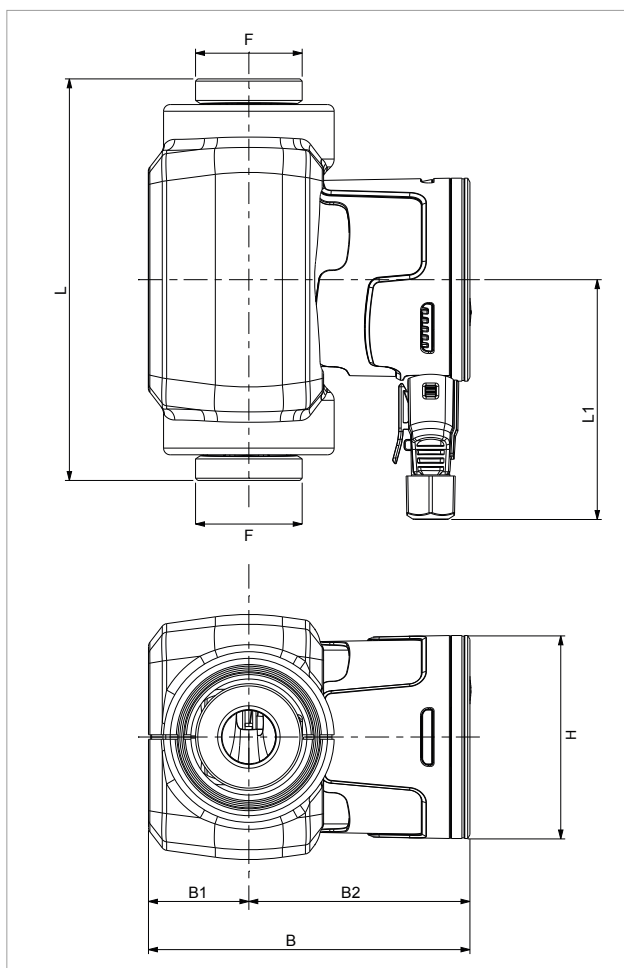
MODELLO	INTERASSE mm	ATTACCHI POMPA	ALIMENTAZIONE 50 Hz	P1 MAX W	I _n A	EEI*	MINIMA PRESSIONE BATTENTE	
							†°	90°
EVOSTA 3 40/130 1"	130	DN25 FILETTATO (G - 1" ½)	1x230 V ~	20	0,034 - 0,18	0,17	m.c.a.	10
EVOSTA 3 40/130 1/2"	130	DN15 FILETTATO (G - 1")	1x230 V ~	20	0,034 - 0,18	0,17	m.c.a.	10
EVOSTA 3 40/180 1"	180	DN25 FILETTATO (G - 1" ½)	1x230 V ~	20	0,034 - 0,18	0,17	m.c.a.	10
EVOSTA 3 40/180 X 1" 1/4	180	DN30 FILETTATO (G - 2")	1x230 V ~	20	0,034 - 0,18	0,17	m.c.a.	10

MODELLO	L	L1	B	B1	B2	H	F	DIMENSIONI IMBALLO			VOLUME m ³	PESO Kg
								L	B	H		
EVOSTA 3 40/130 1"	130	107,5	144,1	45	99,1	91	1" ½	192	113,5	155	0,0034	2,05
EVOSTA 3 40/130 1/2"	130	107,5	144,1	45	99,1	91	1	192	113,5	155	0,0034	1,9
EVOSTA 3 40/180 1"	180	107,5	144,1	45	99,1	91	1" ½	192	113,5	155	0,0034	2,22
EVOSTA 3 40/180 X 1" 1/4	180	107,5	144,1	45	99,1	91	2"	192	113,5	155	0,0034	2,38

EVOSTA 3 - CIRCOLATORI ELETTRONICI PER IMPIANTI DOMESTICI DI RISCALDAMENTO E CONDIZIONAMENTO

SINGOLI A BOCCHETTONI

Campo di temperatura del liquido: da -10°C a +110°C - Massima pressione di esercizio: 10 bar (1000 kPa)



Le curve di prestazione sono basate su valori di viscosità cinematica = 1 mm²/s e densità pari a 1000 kg/m³. Tolleranza delle curve secondo ISO9906.

MODELLO	Q=m ³ h	0	0,6	1,2	1,5	2,1	2,4	3,0	3,6
	Q=l/min	0	9	20	25	35	40	50	60
EVOSTA 3 60/130 1"	H (m)	6,0	6,0	4,4	3,8	2,8	2,3	1,5	0,7
EVOSTA 3 60/130 1/2"		6,0	6,0	4,4	3,8	2,8	2,3	1,5	0,7
EVOSTA 3 60/180 1"		6,0	6,0	4,4	3,8	2,8	2,3	1,5	0,7
EVOSTA 3 60/180X 1" 1/4		6,0	6,0	4,4	3,8	2,8	2,3	1,5	0,7

MODELLO	INTERASSE mm	ATTACCHI POMPA	ALIMENTAZIONE 50 Hz	P1 MAX W	In A	EEI *	MINIMA PRESSIONE BATTENTE	
							t°	90°
EVOSTA 3 60/130 1"	130	DN25 FILETTATO (G 1" ½)	1x230V ~	35	0,042 - 0,33	0,18	m.c.a.	10
EVOSTA 3 60/130 1/2"	130	DN15 FILETTATO (G 1")	1x230V ~	35	0,042 - 0,33	0,18	m.c.a.	10
EVOSTA 3 60/180 1"	180	DN25 FILETTATO (G 1" ½)	1x230V ~	35	0,042 - 0,33	0,18	m.c.a.	10
EVOSTA 3 60/180X 1" 1/4	180	DN30 FILETTATO (G 2")	1x230V ~	35	0,042 - 0,33	0,18	m.c.a.	10

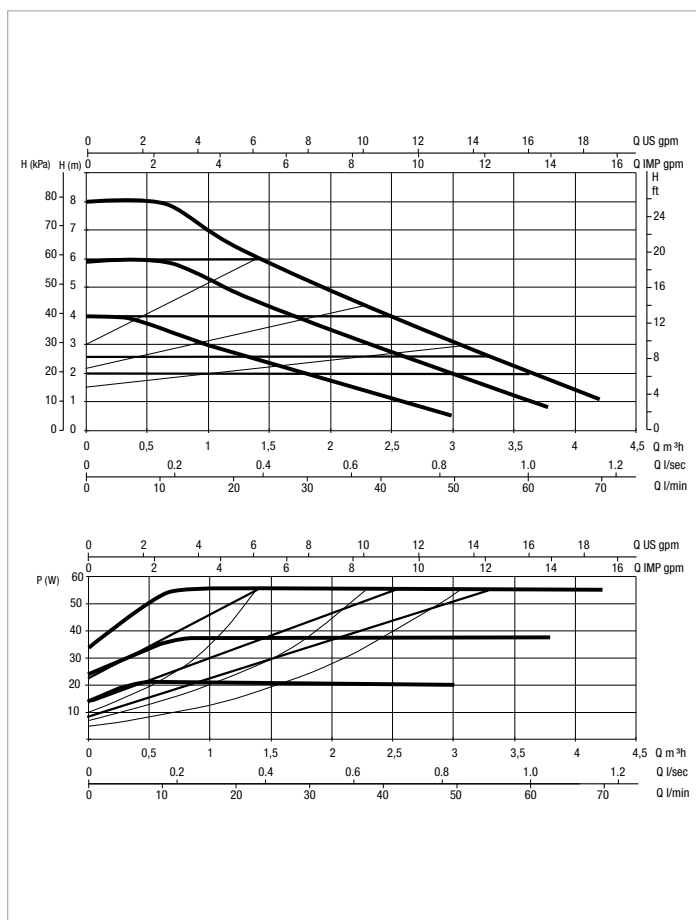
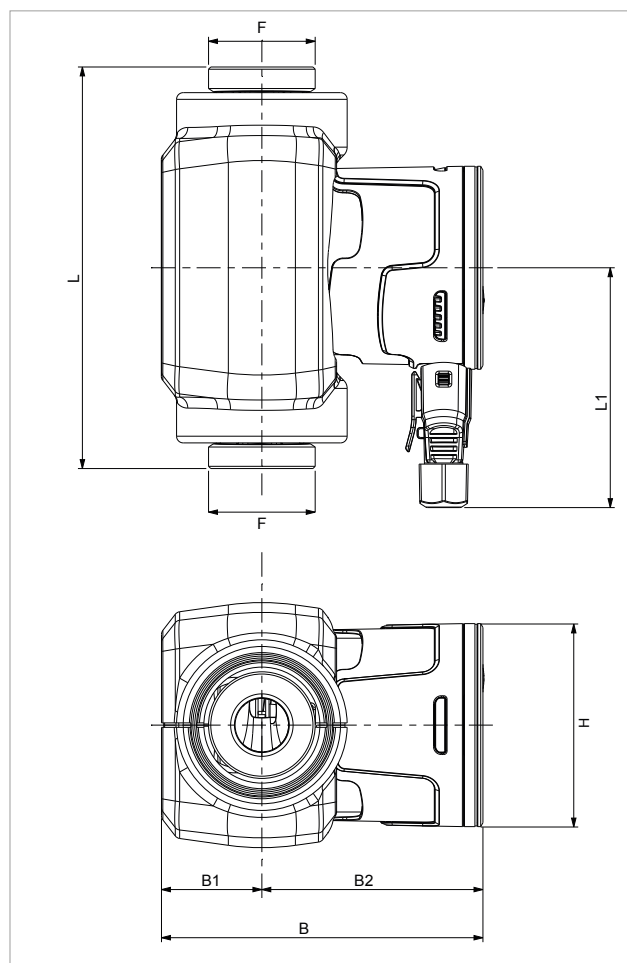
* Il parametro di riferimento per i circolatori più efficienti è EEI ≤ 0,19

MODELLO	L	L1	B	B1	B2	H	F	DIMENSIONI IMBALLO			VOLUME m ³	PESO Kg
								L	B	H		
EVOSTA 3 60/130 1"	130	107,5	144,1	45	99,1	91	1" ½	192	113,5	155	0,0034	2,05
EVOSTA 3 60/130 1/2"	130	107,5	144,1	45	99,1	91	1	192	113,5	155	0,0034	1,9
EVOSTA 3 60/180 1"	180	107,5	144,1	45	99,1	91	1" ½	192	113,5	155	0,0034	2,22
EVOSTA 3 60/180X 1" 1/4	180	107,5	144,1	45	99,1	91	2"	192	113,5	155	0,0034	2,38

EVOSTA 3 - CIRCOLATORI ELETTRONICI PER IMPIANTI DOMESTICI DI RISCALDAMENTO E CONDIZIONAMENTO

SINGOLI A BOCCHETTONI

Campo di temperatura del liquido: da -10°C a +110°C - Massima pressione di esercizio: 10 bar (1000 kPa)



Le curve di prestazione sono basate su valori di viscosità cinematica = 1 mm²/s e densità pari a 1000 kg/m³. Tolleranza delle curve secondo ISO9906.

MODELLO	Q=m ³ h	0	0,6	0,9	1,2	2,7	3,3	3,9	4,2
	Q=l/min	0	10	15	20	45	55	65	70
EVOSTA 3 80/130 1"	H (m)	8,0	8,0	7,2	6,5	3,7	2,6	1,6	1,0
EVOSTA 3 80/130 1/2"		8,0	8,0	7,2	6,5	3,7	2,6	1,6	1,0
EVOSTA 3 80/180 1"		8,0	8,0	7,2	6,5	3,7	2,6	1,6	1,0
EVOSTA 3 80/180X 1" 1/4		8,0	8,0	7,2	6,5	3,7	2,6	1,6	1,0

MODELLO	INTERASSE mm	ATTACCHI POMPA	ALIMENTAZIONE 50 Hz	P1 MAX W	In A	EEI *	MINIMA PRESSIONE BATTENTE	
							t°	90°
EVOSTA 3 80/130 1"	130	DN25 FILETTATO (G 1" ½)	1x230V ~	55	0,053-0,47	≤ 0,19	m.c.a.	10
EVOSTA 3 80/130 1/2"	130	DN15 FILETTATO (G 1")	1x230V ~	55	0,053-0,47	≤ 0,19	m.c.a.	10
EVOSTA 3 80/180 1"	180	DN25 FILETTATO (G 1" ½)	1x230V ~	55	0,053-0,47	≤ 0,19	m.c.a.	10
EVOSTA 3 80/180X 1" 1/4	180	DN30 FILETTATO (G 2")	1x230V ~	55	0,053-0,47	≤ 0,19	m.c.a.	10

* Il parametro di riferimento per i circolatori più efficienti è EEI ≤ 0,19

MODELLO	L	L1	B	B1	B2	H	F	DIMENSIONI IMBALLO			VOLUME m ³	PESO Kg
								L	B	H		
EVOSTA 3 80/130 1"	130	107,5	144,1	45	99,1	91	1" ½	192	113,5	155	0,0034	2,05
EVOSTA 3 80/130 1/2"	130	107,5	144,1	45	99,1	91	1	192	113,5	155	0,0034	1,9
EVOSTA 3 80/180 1"	180	107,5	144,1	45	99,1	91	1" ½	192	113,5	155	0,0034	2,22
EVOSTA 3 80/180X 1" 1/4	180	107,5	144,1	45	99,1	91	2"	192	113,5	155	0,0034	2,38

EVOSTA 2 SAN

CIRCOLATORI ELETTRONICI A ROTORE BAGNATO



DATI TECNICI

Campo di funzionamento: 0-0,6 m³/h con prevalenza fino a 1,1 metri

Campo di temperatura del liquido: da +2 °C a +75°C

Pressione di esercizio: 10 bar (1000 kPa)

Grado di protezione: IP42

Classe di isolamento: II

Installazione: con l'asse del motore orizzontale

Alimentazione di serie: monofase 1x115-230 V~ 50/60 Hz

Liquido pompato: Pulito, libero da sostanze solide e oli minerali, non viscoso, chimicamente neutro, prossimo alle caratteristiche dell'acqua (glicole max. 30%)

APPLICAZIONI

Pompa a basso consumo energetico per la circolazione di acqua calda sanitaria.

CARATTERISTICHE COSTRUTTIVE

Motore sincrono autoprotetto, con rotore sferico, che richiede solo un anello di tenuta tra motore e corpo pompa e può essere facilmente pulito o sostituito. Corpo pompa in ottone con filettatura interna R 1/2" (G 1/2") nella versione R oppure fornito con valvola di intercettazione e di non ritorno di serie nella versione per raccordo con filettatura 1/2" esterna (G 1") nella versione V

- Indice di denominazione: (esempio)

EVOSTA 2 SAN 11 / 139 V R

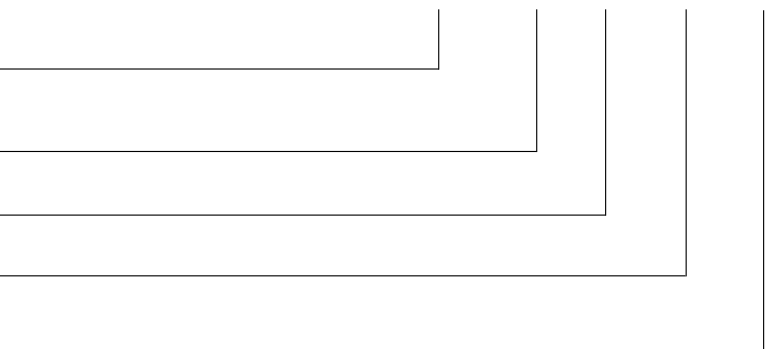
Circolatore elettronico a bocche filettate

Campo prevalenza massima (dm)

Interasse (mm)

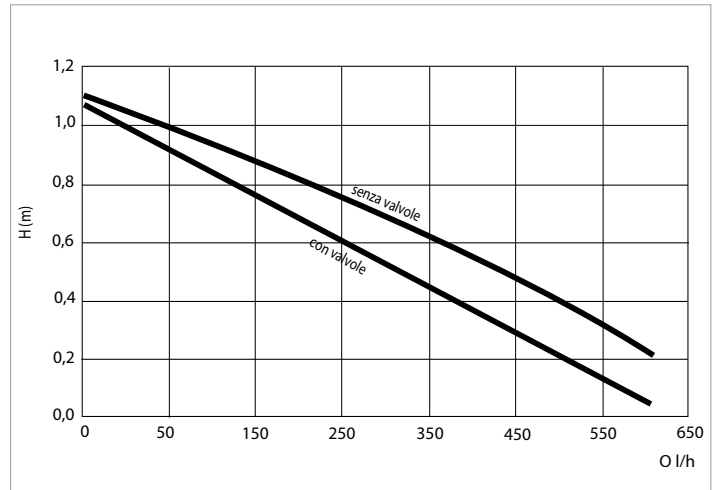
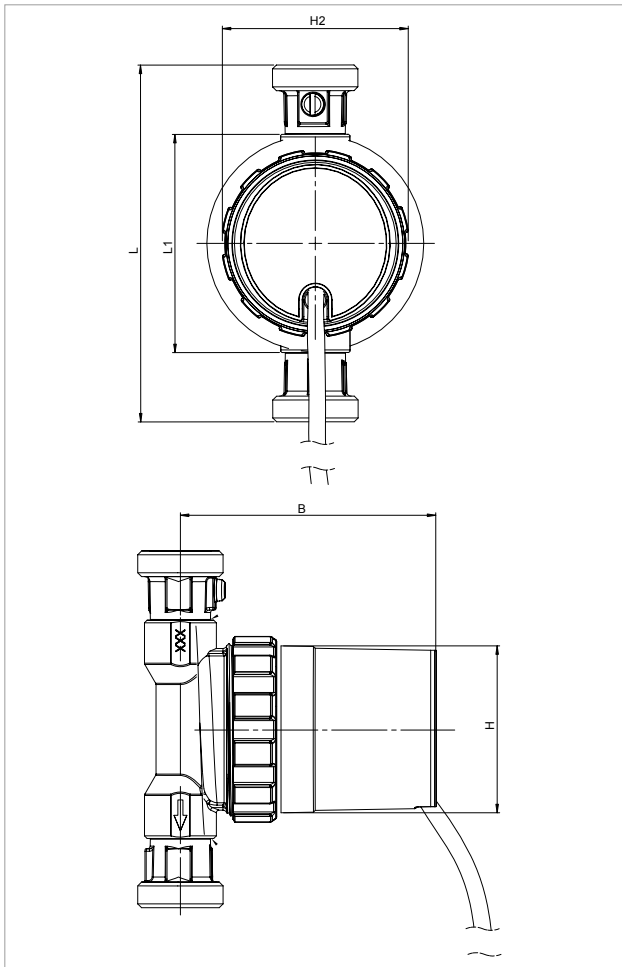
Filettatura esterna: 1/2" G 1"

Filettatura interna: R 1/2" (G 1/2")



EVOSTA 2 SAN - CIRCOLATORI ELETTRONICI PER IMPIANTI DOMESTICI DI RISCALDAMENTO E CONDIZIONAMENTO SINGOLI A BOCCHETTONI

Campo di temperatura del liquido: da +2°C a +75°C - Massima pressione di esercizio: 10 bar (1000 kPa)



Le curve di prestazione sono basate su valori di viscosità cinematica = 1 mm²/s e densità pari a 1000 kg/m³. Tolleranza delle curve secondo ISO9906.

MODELLO	Q=m ³ h	0	0,1	0,2	0,3	0,4	0,5	0,6
	Q=l/h	0	100	200	300	400	500	600
EVOSTA 2 11/139 V	H (m)	1,1	0,93	0,76	0,59	0,4	0,23	0,7
EVOSTA 2 11/85 R		1,1	1	0,87	0,73	0,58	0,4	0,23

MODELLO	INTERASSE mm	ATTACCHI POMPA	ALIMENTAZIONE 50 Hz	P1 MAX W	In A	MINIMA PRESSIONE BATTENTE	
						t°	90°
EVOSTA 2 11/139 V	139	filettatura esterna G 1"	1x115-230 V~ 50/60 Hz	7	0,07A	m.c.a.	10
EVOSTA 2 11/85 R	85	filettatura interna G 1/2"	1x115-230 V~ 50/60 Hz	7	0,07A	m.c.a.	10

MODELLO	L	L1	B	H	H2	LUNGHEZZA CAVO	DIMENSIONI IMBALLO			VOLUME m ³	PESO Kg
							L	B	H		
EVOSTA 2 11/139 V	139	-	100	65	72	1,5 m	175	125	105	0,0023	1,065
EVOSTA 2 11/85 R	-	85	100	65	72	1,5 m	175	125	105	0,0023	1,260

EVOSTA 2 SOL

CIRCOLATORI ELETTRONICI A ROTORE BAGNATO



DATI TECNICI

Campo di funzionamento: 0-4 m³/h con prevalenza fino a 14,5 metri

Campo di temperatura del liquido: da -10 °C a +110°C
(130 °C a 60 °C ambiente)

Pressione di esercizio: 10 bar (1000 kPa)

Grado di protezione: IPX4

Classe di isolamento: F

Installazione: con l'asse del motore orizzontale

Alimentazione di serie: monofase 1x115-230 V~ 50/60 Hz

Cavo di alimentazione: molex plug con cavo di 1.5m

Cavo segnale: plug con cavo 1,5 m (solo versioni OEM)

Liquido pompato: Pulito, libero da sostanze solide e oli minerali, non viscoso, chimicamente neutro, prossimo alle caratteristiche dell'acqua (glicole max. 50%)

APPLICAZIONI

Pompa elettronica a basso consumo energetico per circolazione di acqua in tutti i tipi di impianti solari di riscaldamento.

VANTAGGI

EVOSTA 2 SOL è la nuova gamma di circolatori DAB capace di offrire la robustezza del circolatore meccanico abbinata ai vantaggi di quello elettronico.

Il motore sincrono a magneti permanente, il convertitore di frequenza, l'indice di efficienza $EEL \leq 0,20$ abbinati al grado di protezione IPX4 ed al tappo di sfiato integrato, rendono la famiglia EVOSTA 2 SOL uno dei prodotti migliori della categoria in termini di efficienza e affidabilità. La gamma di circolatori EVOSTA 2 SOL si presta molto bene alla sostituzione dei vecchi circolatori a tre velocità sia per le dimensioni compatte, sia per la completezza offerta in termini di prestazioni.

Inoltre è un prodotto in grado di semplificare il lavoro dell'installatore, avendo un unico tasto di settaggio sequenziale, e l'accesso diretto all'albero motore per l'eventuale sbloccaggio.

CARATTERISTICHE COSTRUTTIVE

Corpo pompa in ghisa con trattamento di cataforesi e motore a rotore bagnato. Cassa motore in acciaio, girante in tecnopolimero. Albero motore in ceramica montato su bronzine in ceramica lubrificate dal liquido pompato. Camicia del rotore, camicia statore e flangia di chiusura in acciaio inossidabile. Anello reggispinta in grafite. Anelli di tenuta in EPDM e tappo di sfiato aria in ottone.

Grazie alla protezione interna del motore, la pompa non richiede alcuna protezione contro il sovraccarico.

PANNELLO DI CONTROLLO

Le funzionalità dei circolatori EVOSTA 2 SOL possono essere modificate tramite il pannello di controllo posto sul coperchio del dispositivo di controllo elettronico. La pompa presenta nove opzioni di impostazione che possono essere selezionate con il pulsante MODE

Le impostazioni della pompa sono indicate da sei segmenti luminosi sul display. La versione EVOSTA SOL PWM può essere comandata da una unità di comando esterna tramite segnale digitale PWM (Pulse Width Modulation) Il setpoint della curva di regolazione, che può essere di tipo

- Pressione Proporzionale

- Velocità costante

viene impostata tramite il duty cycle del segnale PWM applicato secondo la norma VDMA Einheitsblatt 24244 "Wet runner circulating pumps – Specification of PWM control signals".

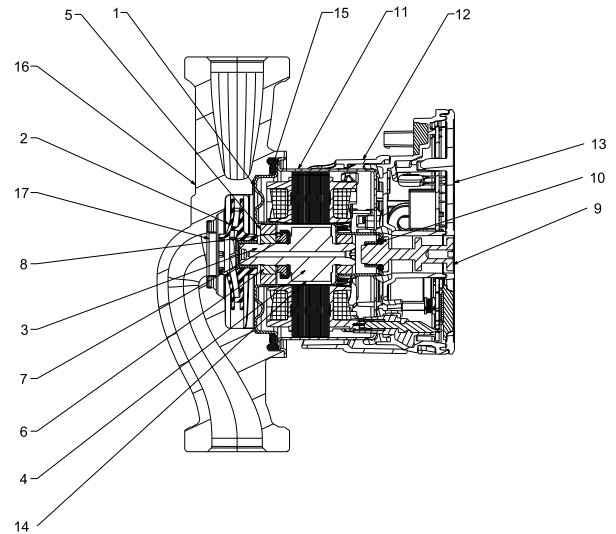
In aggiunta un segnale PWM in uscita dalla scheda indica lo stato di funzionamento del circolatore, come specificato in seguito.

EVOSTA 2 SOL

CIRCOLATORI ELETTRONICI A ROTORE BAGNATO

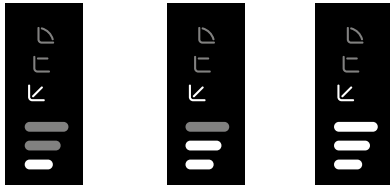
MATERIALI

N°	PARTICOLARI	MATERIALI
1	CAMICIA STATORE	AISI 316
2	GIRANTE	ULTRASON
3	ALBERO	ALUMINA
4	ROTORE	Fe
5	PORTA BOCCOLA	OTTONE
6	BOCCOLA	ALUMINA
7	BOCCOLA REGGISPINTA	GRAFITE
8	CUFFIA REGGISPINTA	EPDM
9	TAPPO DI SFIATO	OTTONE
10	O-ring	EPDM
11	CASSA MOTORE	AISI 304
12	ENCLOUSER SHELL	POLICARBONATO
13	ENCLOUSER	POLICARBONATO
14	CAMICIA ROTORE	AISI 304
15	GUARNIZIONE	EPDM
16	CORPO POMPA	GHISA - BRONZO (VERSIONE SAN)
17	ANELLO DI RASAMNETO	AISI 304
18	CONNETTORE	POLICARBONATO



MODALITÀ DI FUNZIONAMENTO

FUNZIONAMENTO A PRESSIONE PROPORZIONALE

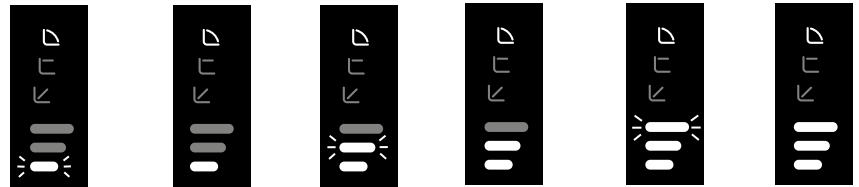


PP1

PP2

PP3

FUNZIONAMENTO A CURVA COSTANTE



I

II

III

IV

V

VI

- Indice di denominazione: (esempio)

EVOSTA 2 SOL 20/75 130 X

Nome serie

Campo prevalenza massima (dm)

Interasse (mm)

Standard (nessun rif) = bocche filettate da 1" ½

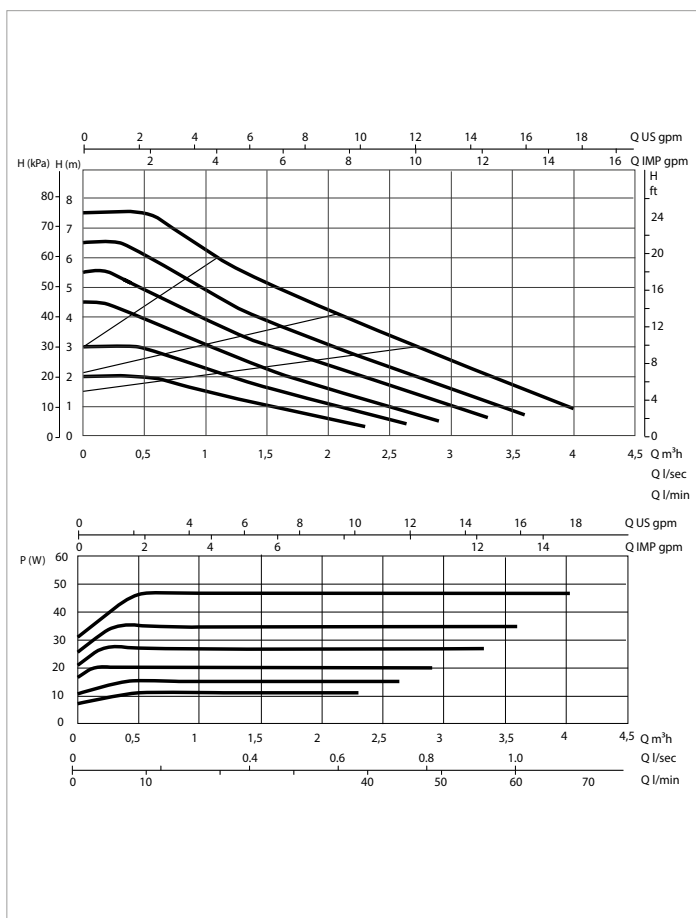
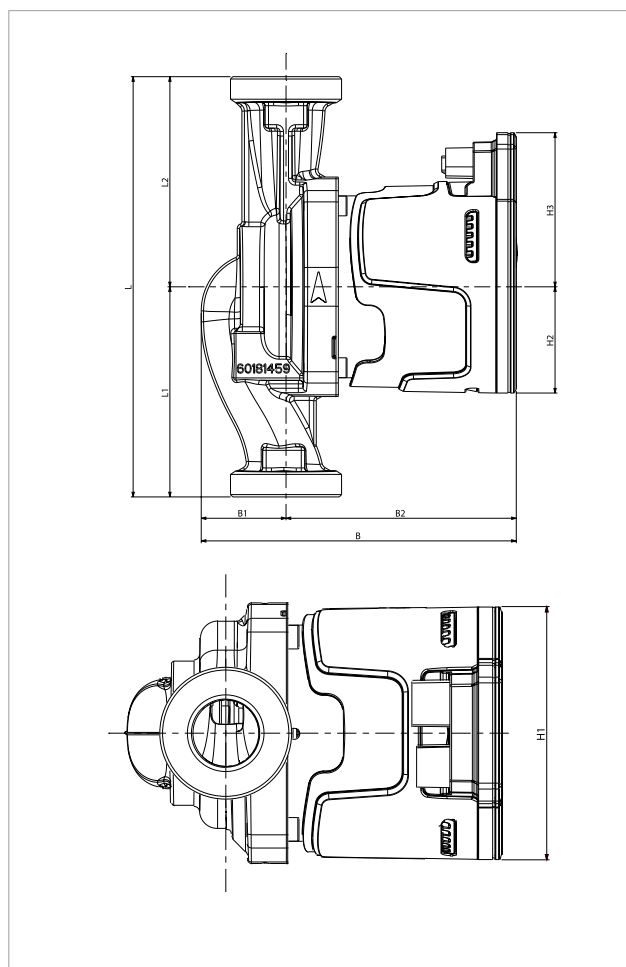
½" = bocche filettate da 1"

X = bocche filettate da 2"

EVOSTA 2 SOL - CIRCOLATORI ELETTRONICI PER IMPIANTI DOMESTICI DI RISCALDAMENTO E CONDIZIONAMENTO

SINGOLI A BOCCHETTONI

Campo di temperatura del liquido: da -10°C a +110°C - Massima pressione di esercizio: 10 bar (1000 kPa)



Le curve di prestazione sono basate su valori di viscosità cinematica = 1 mm²/s e densità pari a 1000 kg/m³. Tolleranza delle curve secondo ISO9906.

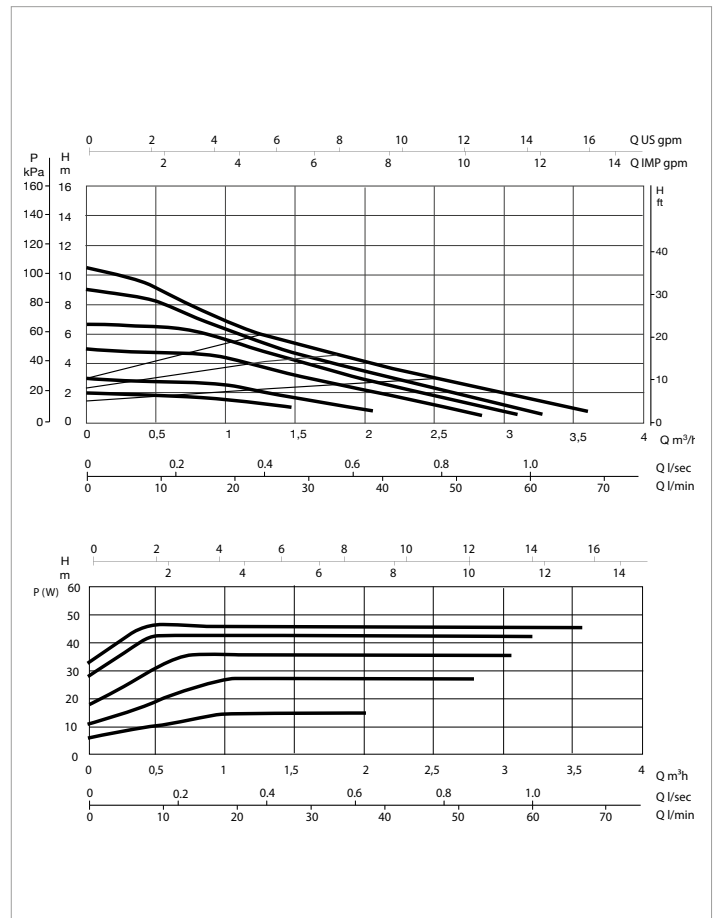
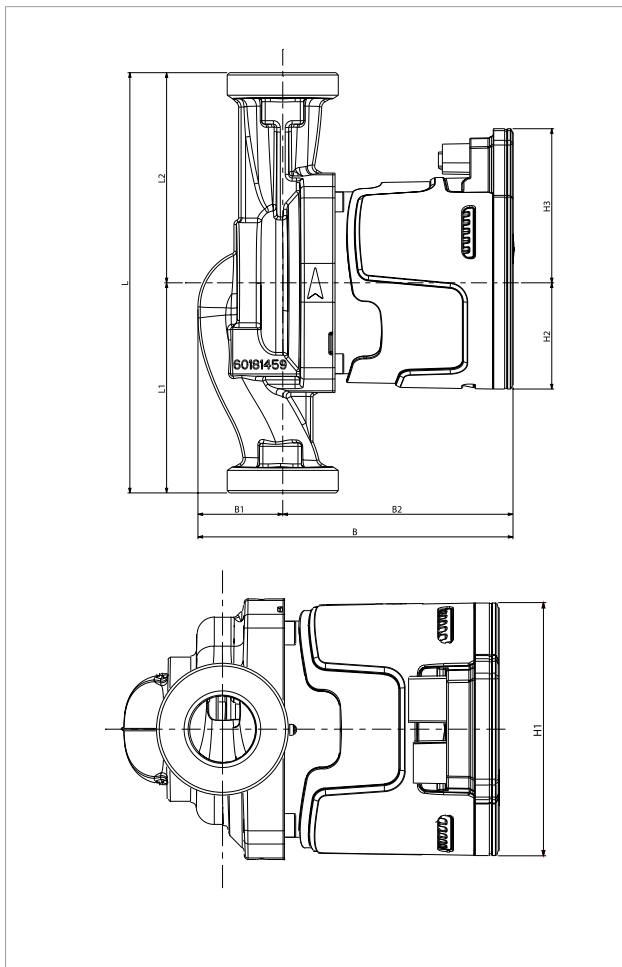
MODELLO	INTERASSE mm	ATTACCHI POMPA	SEGNALE PWM	ALIMENTAZIONE 50 Hz	P1 MAX W	I _n A	EEI *	MINIMA PRESSIONE BATTENTE	
								t°	90°
EVOSTA 2 75/130 SOL	130	DN25 FILETTATO (G 1" ½)	NO	1x230 V ~	47	0,07-0,4	≤ 0,20	m.c.a	10
EVOSTA 2 75/180 SOL	180	DN25 FILETTATO (G 1" ½)	NO	1x230 V ~	47	0,07-0,4	≤ 0,20	m.c.a	10
EVOSTA 2 75/130 SOL 1/2	130	DN15 FILETTATO (G 1")	NO	1x230 V ~	47	0,07-0,4	≤ 0,20	m.c.a	10
EVOSTA 2 75/130 SOL PWM	130	DN25 FILETTATO (G 1" ½)	SI	1x230 V ~	47	0,07-0,4	≤ 0,20	m.c.a	10
EVOSTA 2 75/130 SOL PWM 1/2	130	DN15 FILETTATO (G 1")	SI	1x230 V ~	47	0,07-0,4	≤ 0,20	m.c.a	10
EVOSTA 2 75/180 SOL PWM	180	DN25 FILETTATO (G 1" ½)	SI	1x230 V ~	47	0,07-0,4	≤ 0,20	m.c.a	10

MODELLO	L	L1	L2	B	B1	B2	H	H1	H2	H3	F	DIMENSIONI IMBALLO			VOLUME m ³	PESO Kg
												L	B	H		
EVOSTA 2 75/130 SOL	130	65	65	135	36	99	94	91	45,5	66	1"1/2	192	100	150	0,028	2,07
EVOSTA 2 75/180 SOL	180	90	90	135	36	99	94	91	45,5	66	1"1/2	192	100	150	0,028	2,24
EVOSTA 2 75/130 SOL 1/2	130	65	65	135	36	99	94	91	45,5	66	1"	192	100	150	0,028	1,91
EVOSTA 2 75/130 SOL PWM	130	65	65	135	36	99	94	91	45,5	66	1"1/2	192	100	150	0,028	2,12
EVOSTA 2 75/130 SOL PWM 1/2	130	65	65	135	36	99	94	91	45,5	66	1"	192	100	150	0,028	1,96
EVOSTA 2 75/180 SOL PWM	180	90	90	135	36	99	94	91	45,5	66	1"1/2	192	100	150	0,028	2,29

EVOSTA 2 SOL - CIRCOLATORI ELETTRONICI PER IMPIANTI DOMESTICI DI RISCALDAMENTO E CONDIZIONAMENTO

SINGOLI A BOCCHETTONI

Campo di temperatura del liquido: da -10°C a +110°C - Massima pressione di esercizio: 10 bar (1000 kPa)



Le curve di prestazione sono basate su valori di viscosità cinematica = 1 mm²/s e densità pari a 1000 kg/m³. Tolleranza delle curve secondo ISO9906.

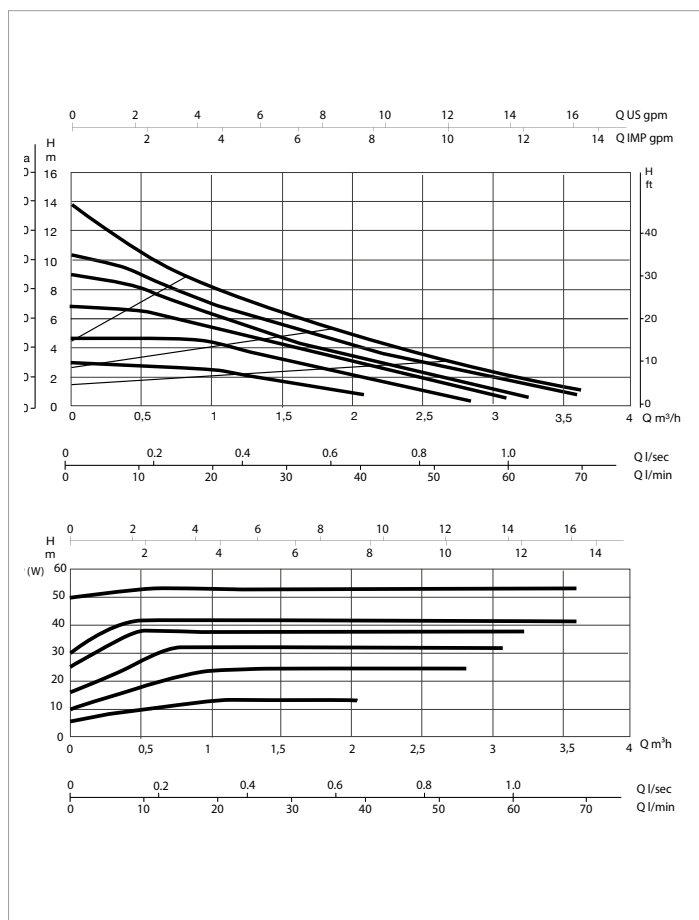
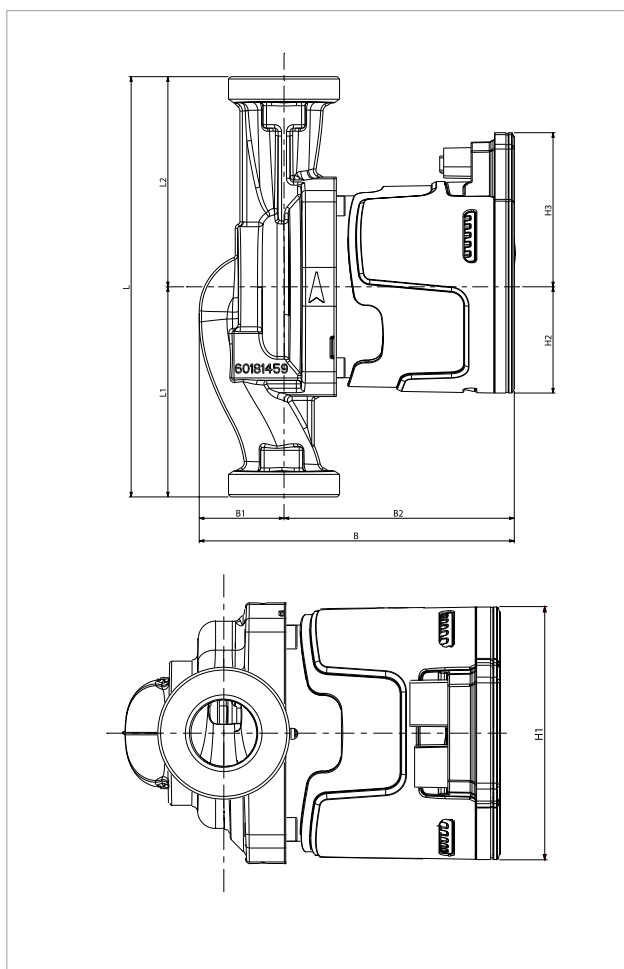
MODELLO	INTERASSE mm	ATTACCHI POMPA	SEGNALE PWM	ALIMENTAZIONE 50 Hz	P1 MAX W	In A	EEI*	MINIMA PRESSIONE BATTENTE	
								t°	90°
EVOSTA 2 105/130 SOL	130	DN25 FILETTATO (G 1" ½)	NO	1x230 V ~	48	0,055-0,4	≤ 0,20	m.c.a	10
EVOSTA 2 105/180 SOL	180	DN25 FILETTATO (G 1" ½)	NO	1x230 V ~	48	0,055-0,4	≤ 0,20	m.c.a	10
EVOSTA 2 105/130 SOL 1/2	130	DN15 FILETTATO (G 1")	NO	1x230 V ~	48	0,055-0,4	≤ 0,20	m.c.a	10
EVOSTA 2 105/130 SOL PWM	130	DN25 FILETTATO (G 1" ½)	SI	1x230 V ~	48	0,055-0,4	≤ 0,20	m.c.a	10
EVOSTA 2 105/130 SOL PWM 1/2	130	DN15 FILETTATO (G 1")	SI	1x230 V ~	48	0,055-0,4	≤ 0,20	m.c.a	10
EVOSTA 2 105/180 SOL PWM	180	DN25 FILETTATO (G 1" ½)	SI	1x230 V ~	48	0,055-0,4	≤ 0,20	m.c.a	10

MODELLO	L	L1	L2	B	B1	B2	H	H1	H2	H3	F	DIMENSIONI IMBALLO			VOLUME m ³	PESO Kg
												L	B	H		
EVOSTA 2 105/130 SOL	130	65	65	135	36	99	94	91	45,5	66	1"1/2	192	100	150	0,028	2,07
EVOSTA 2 105/180 SOL	180	90	90	135	36	99	94	91	45,5	66	1"1/2	192	100	150	0,028	2,24
EVOSTA 2 105/130 SOL 1/2	130	65	65	135	36	99	94	91	45,5	66	1"	192	100	150	0,028	1,91
EVOSTA 2 105/130 SOL PWM	130	65	65	135	36	99	94	91	45,5	66	1"1/2	192	100	150	0,028	2,12
EVOSTA 2 105/130 SOL PWM 1/2	130	65	65	135	36	99	94	91	45,5	66	1"	192	100	150	0,028	1,96
EVOSTA 2 105/180 SOL PWM	180	90	90	135	36	99	94	91	45,5	66	1"1/2	192	100	150	0,028	2,29

EVOSTA 2 SOL - CIRCOLATORI ELETTRONICI PER IMPIANTI DOMESTICI DI RISCALDAMENTO E CONDIZIONAMENTO

SINGOLI A BOCCHETTONI

Campo di temperatura del liquido: da -10°C a +110°C - Massima pressione di esercizio: 10 bar (1000 kPa)



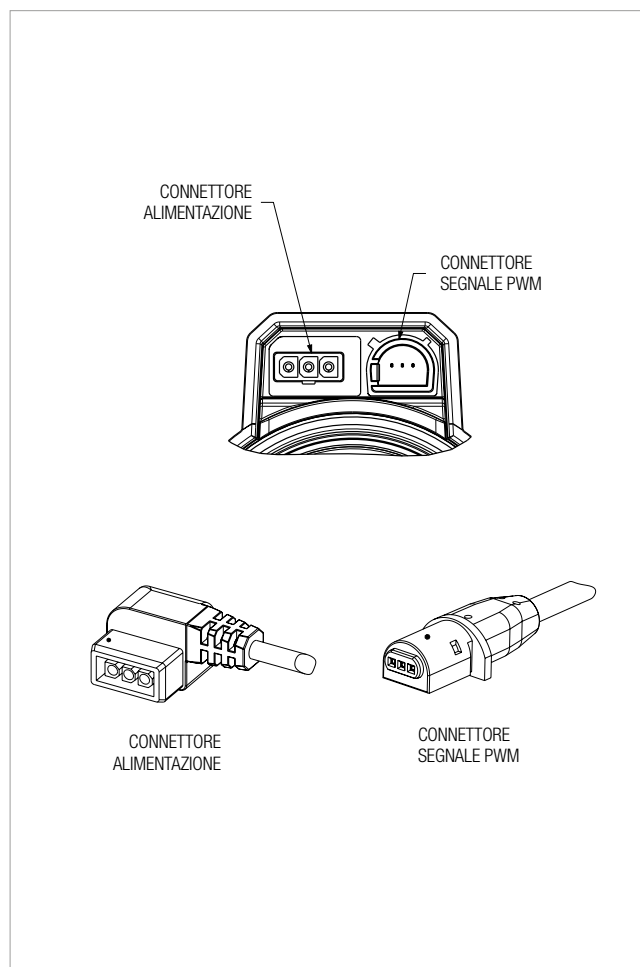
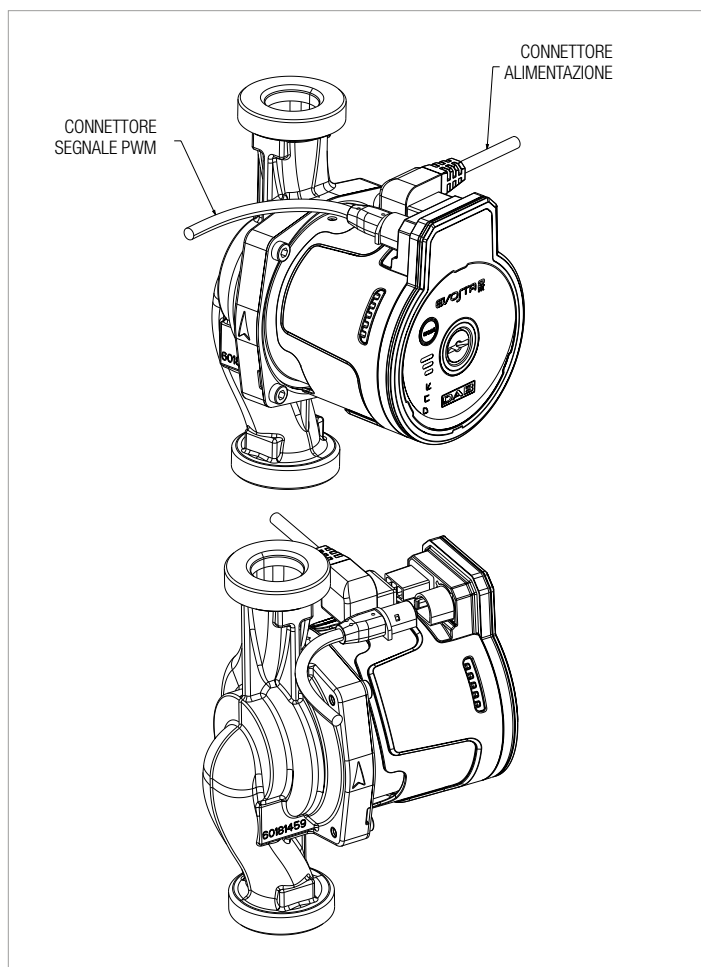
Le curve di prestazione sono basate su valori di viscosità cinematica = 1 mm²/s e densità pari a 1000 kg/m³. Tolleranza delle curve secondo ISO9906.

MODELLO	INTERASSE mm	ATTACCHI POMPA	SEGNALE PWM	ALIMENTAZIONE 50 Hz	P1 MAX W	In A	EEI*	MINIMA PRESSIONE BATTENTE	
								t°	90°
EVOSTA 2 145/130 SOL	130	DN25 FILETTATO (G 1" ½)	NO	1x230 V ~	59	0,07-0,5	≤ 0,20	m.c.a	10
EVOSTA 2 145/180 SOL	180	DN25 FILETTATO (G 1" ½)	NO	1x230 V ~	59	0,07-0,5	≤ 0,20	m.c.a	10
EVOSTA 2 145/130 SOL 1/2	130	DN15 FILETTATO (G 1")	NO	1x230 V ~	59	0,07-0,5	≤ 0,20	m.c.a	10
EVOSTA 2 145/130 SOL PWM	130	DN25 FILETTATO (G 1" ½)	SI	1x230 V ~	59	0,07-0,5	≤ 0,20	m.c.a	10
EVOSTA 2 145/130 SOL PWM 1/2	130	DN15 FILETTATO (G 1")	SI	1x230 V ~	59	0,07-0,5	≤ 0,20	m.c.a	10
EVOSTA 2 145/180 SOL PWM	180	DN25 FILETTATO (G 1" ½)	SI	1x230 V ~	59	0,07-0,5	≤ 0,20	m.c.a	10

MODELLO	L	L1	L2	B	B1	B2	H	H1	H2	H3	F	DIMENSIONI IMBALLO			VOLUME m ³	PESO Kg
												L	B	H		
EVOSTA 2 145/130 SOL	130	65	65	135	36	99	94	91	45,5	66	1"1/2	192	100	150	0,028	2,07
EVOSTA 2 145/180 SOL	180	90	90	135	36	99	94	91	45,5	66	1"1/2	192	100	150	0,028	2,24
EVOSTA 2 145/130 SOL 1/2	130	65	65	135	36	99	94	91	45,5	66	1"	192	100	150	0,028	1,91
EVOSTA 2 145/130 SOL PWM	130	65	65	135	36	99	94	91	45,5	66	1"1/2	192	100	150	0,028	2,12
EVOSTA 2 145/130 SOL PWM 1/2	130	65	65	135	36	99	94	91	45,5	66	1"	192	100	150	0,028	1,96
EVOSTA 2 145/180 SOL PWM	180	90	90	135	36	99	94	91	45,5	66	1"1/2	192	100	150	0,028	2,29

EVOSTA 2 SOL - CIRCOLATORI ELETTRONICI PER IMPIANTI DOMESTICI DI RISCALDAMENTO E CONDIZIONAMENTO SINGOLI A BOCCHETTONI

Campo di temperatura del liquido: da -10°C a +110°C - Massima pressione di esercizio: 10 bar (1000 kPa)



MODELLO	Lunghezza cavo
CONNETTORE ALIMENTAZIONE	1,5 m
CONNETTORE SEGNALE PWM	1,5 m

EVOSTA 2 SOL - CIRCOLATORI ELETTRONICI PER IMPIANTI DOMESTICI DI RISCALDAMENTO E CONDIZIONAMENTO SINGOLI A BOCCHETTONI

Campo di temperatura del liquido: da -10°C a +110°C - Massima pressione di esercizio: 10 bar (1000 kPa)

SEGNALE PWM IN INGRESSO

Livello inattivo : 0V

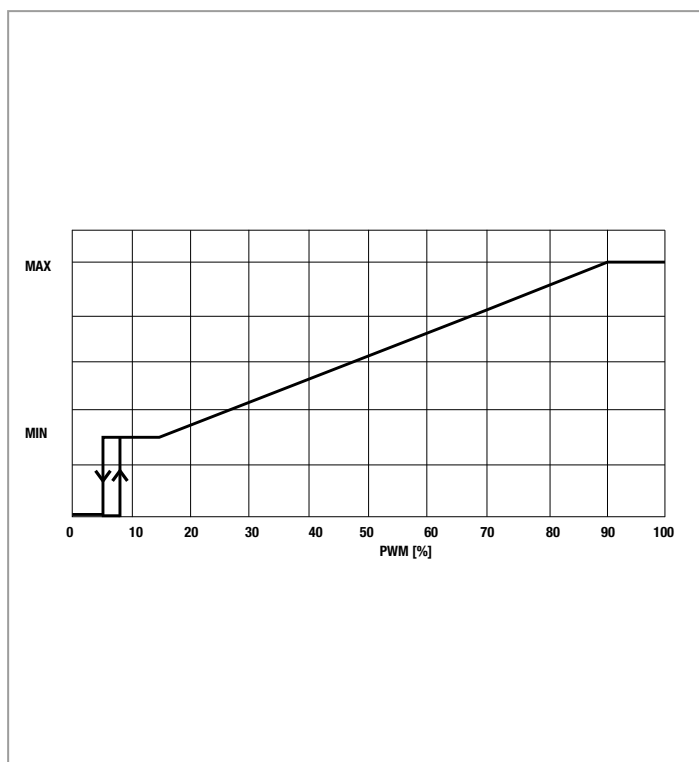
Livello attivo da 5V-15V

Corrente minima livello attivo : 5 mA

Frequenza: 100Hz - 5 kHz

Classe di isolamento: Classe 2

Classe ESD Compliance with IEC 61000-4-2 (ESD)



AREA DI FUNZIONAMENTO	DUTY CYCLE PWM
MODALITA' STANDBY	< 5%
AREA D'ISTERESI	≥ 5% / < 9%
SET POINT MINIMO	≥ 9% / < 16%
SET POINT VARIABILE	≥ 16% / ≤ 90%
SET POINT MASSIMO	≥ 90% / ≤ 100%

EVOSTA 2 SOL - CIRCOLATORI ELETTRONICI PER IMPIANTI DOMESTICI DI RISCALDAMENTO E CONDIZIONAMENTO SINGOLI A BOCCHETTONI

Campo di temperatura del liquido: da -10°C a +110°C - Massima pressione di esercizio: 10 bar (1000 kPa)

SEGNALE PWM IN USCITA

Tipo : Open collector V

Frequenza: 5V-15V

Corrente massima su transistor di uscita : 50 mA

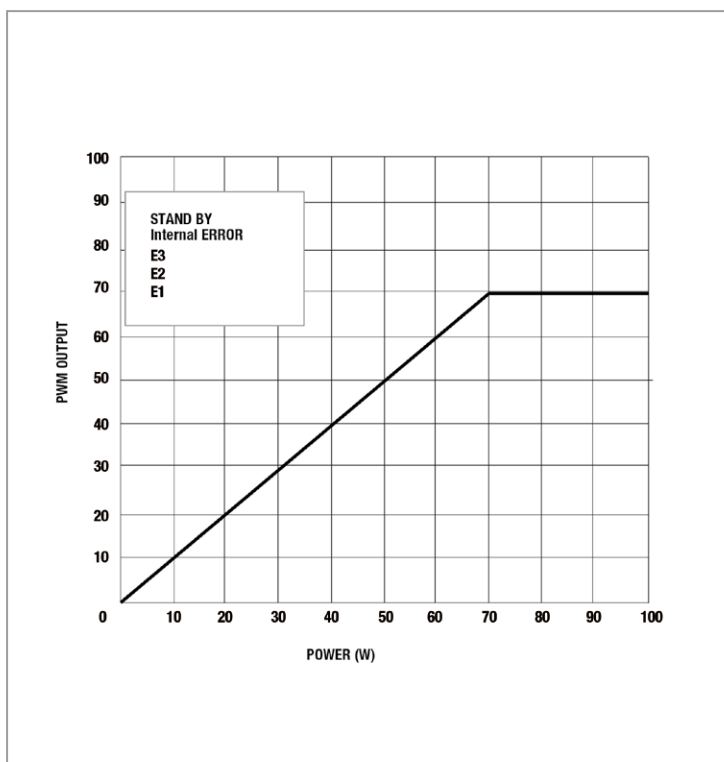
Potenza massima su resistore di uscita: 125 mW

Potenza massima su zener di uscita 36 V: 300 mW

Frequenza: 75 Hz +/- 2%

Classe di isolamento: Classe 2

Classe ESD: Compliance with IEC 61000-4-2 (ESD)



AREA DI FUNZIONAMENTO	DUTY CICLE PWM
POMPA IN FUNZIONE	1%-70%
ERRORE 1 MARCIA A SECCO	75%
ERRORE 2 ROTORE BLOCCATO	80%
ERROR 3 SHORT CIRCUIT	85%
ERRORE INTERNO	90%
STANDBY (STOP) DA SEGNALE PWM	95%

DNA[®]

PUMPS SELECTOR



Selezione prodotti on-line



DAB PUMPS LTD.

6 Gilbert Court
Newcomen Way
Severalls Business Park
Colchester
Essex
CO4 9WN - UK
salesuk@dwtgroup.com
Tel. +44 0333 777 5010



DAB PUMPS IBERICA S.L.

Calle Verano 18-20-22
28850 - Torrejón de Ardoz - Madrid
Spain
Info.spain@dwtgroup.com
Tel. +34 91 6569545
Fax: + 34 91 6569676



DAB PUMPS SOUTH AFRICA

Twenty One industrial Estate,
16 Purlin Street, Unit B, Warehouse 4
Olifantsfontein -1666 - South Africa
info.sa@dwtgroup.com
Tel. +27 12 361 3997



DAB PUMPS BV

"Hofveld 6 C1
1702 Groot Bijgaarden - Belgium
info.belgium@dwtgroup.com
Tel. +32 2 4668353



DAB PUMPS HUNGARY KFT.

H-8800
Nagykanizsa, Buda Ernő u.5
Hungary
Tel. +36 93501700



DAB PUMPS (QINGDAO) CO. LTD.

No.40 Kaituo Road, Qingdao Economic & Technological
Development Zone
Qingdao City, Shandong Province - China
PC: 266500
sales.cn@dwtgroup.com
Tel. +86 400 186 8280
Fax +86 53286812210



DAB PUMPS POLAND Sp. z o.o.

Ul. Janka Muzykanta 60
02-188 Warszawa - Poland
polska@dabpumps.com.pl



DAB PUMPS B.V.

Albert Einsteinweg, 4
5151 DL Drunen - Nederland
info.netherlands@dwtgroup.com
Tel. +31 416 387280
Fax +31 416 387299



OOO DAB PUMPS

Novgorodskaya str. 1, block G
office 308, 127247, Moscow - Russia
info.russia@dwtgroup.com
Tel. +7 495 122 0035
Fax +7 495 122 0036



DAB PUMPS DE MÉXICO, S.A. DE C.V.

Av Amsterdam 101 Local 4
Col. Hipódromo Condesa,
Del. Cuauhtémoc CP 06170
Ciudad de México
Tel. +52 55 6719 0493



DAB PUMPEN DEUTSCHLAND GmbH

Tackweg 11
D - 47918 Tönisvorst - Germany
info.germany@dwtgroup.com
Tel. +49 2151 82136-0
Fax +49 2151 82136-36



DAB PUMPS INC.

3226 Benchmark Drive
Ladson, SC 29456 - USA
info.usa@dwtgroup.com
Tel. 1- 843-797-5002
Fax 1-843-797-3366



DAB PUMPS OCEANIA PTY LTD

426 South Gippsland Hwy,
Dandenong South VIC 3175 - Australia
info.oceania@dwtgroup.com
Tel. +61 1300 378 677