



RAFFRESCAMENTO

# RIELLO

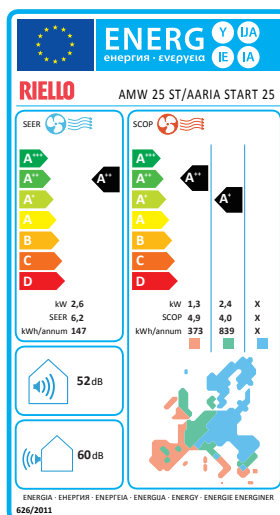
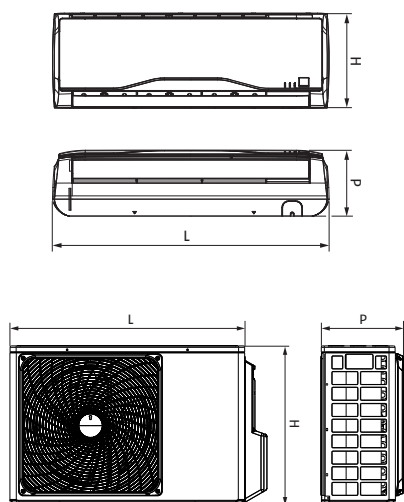
## AARIA START

Condizionatori d'aria mono inverter a parete / Wall - mono inverter air conditioner



- Pompa di calore in R32, a basso impatto ambientale.  
*R32 heat pump, low environment impact.*
- Funzione Deumidificazione, per ridurre i livelli di umidità nell'ambiente.  
*Dehumidification function, to reduce humidity levels in the environment.*
- Funzione QUIET per un funzionamento ultra silenzioso.  
*QUIET function, for ultra quiet operation.*
- Modalità SMART per un funzionamento automatico.  
*SMART mode, for an automatic operation.*
- Interfaccia utente semplificata, che visualizza la temperatura ed eventuali messaggi di errore.  
*Simplified user interface, to show indoor temperature and error messages.*

Denominazione commerciale Commercial name	Tipo unità Unit type	H mm	L mm	P mm	Peso / Weight Kg	Codice Code
AMW 25 ST	interna - indoor	280	820	195	8,8	20139544
AARIA START 25	esterna - outdoor	540	780	245	27,0	20139542
AARIA AMW 25 START SET	-	-	-	-	-	20140092



DEUMIDIFICAZIONE



TIMER



FUNZIONAMENTO NOTTURNO



FUNZIONE SMART



FUNZIONE QUIET



DESIGN COMPATTO

Modello	Model		AARIA AMW 25 START	AARIA AMW 35 START	AARIA AMW 50 START	AARIA AMW 70 START
Compressore rotativo	Rotary compressor		1	1	1	1
Refrigerante	Refrigerant		R32	R32	R32	R32
Carica refrigerante/GWP/CO <sub>2</sub> Eq	Refrigerant charge/GWP/CO <sub>2</sub> Eq	kg/-/kgeq CO <sub>2</sub>	0,7/675/0,47	0,72/675/0,49	0,95/675/0,64	1,2/675/0,81
<b>Prestazioni in raffreddamento</b>	<b>Cooling performances</b>					
Capacità alla portata d'aria nominale	Capacity at rated air flow	kW	2,60	3,60	5,20	7,0
Potenza assorbita alla portata d'aria nominale	Absorbed power at rated air flow	kW	0,80	1,11	1,61	2,16
EER	EER	kW/kW	3,23	3,23	3,23	3,23
<b>Dati energetici in raffreddamento</b>	<b>Cooling energy data</b>					
SEER	SEER	kW/kW	6,20	6,80	6,80	7,10
Classe energetica	Energy class		A++	A++	A++	A++
Consumo energetico annuo	Annual energy consumption	kWh/a	147	186	268	350
<b>Prestazioni in riscaldamento</b>	<b>Heating performances</b>					
Capacità alla portata d'aria nominale	Capacity at rated air flow	kW	3,40	4,20	6,00	8,10
Potenza assorbita alla portata d'aria nominale	Absorbed power at rated air flow	kW	0,91	1,13	1,61	2,18
COP	COP	kW/kW	3,71	3,71	3,71	3,71
<b>Dati energetici per profilo climatico Medio</b>	<b>Heating energy data for average climatic profile</b>					
Pdesign a -10 °C	Pdesign at -10 °C	kW	2,40	3,20	5,20	5,60
SCOP	SCOP	kW/kW	4,00	4,00	4,00	4,00
Classe energetica	Energy class		A+	A+	A+	A+
Consumo energetico annuo	Annual energy consumption	kWh/a	839	1123	1819	1963
<b>Dati energetici per profilo climatico Caldo</b>	<b>Heating energy data for warm climatic profile</b>					
Pdesign a +2 °C	Pdesign at +2 °C	kW	1,30	1,70	2,80	3,30
SCOP	SCOP	kW/kW	4,90	4,60	5,30	5,30
Classe energetica	Energy class		A++	A++	A+++	A+++
Consumo energetico annuo	Annual energy consumption	kWh/a	373	517	734	872
<b>Limiti di funzionamento in raffreddamento</b>	<b>Cooling operating limits</b>					
Minima/Massima temperatura aria esterna	Minimum/Maximum outdoor air temperature	°C	-15/46	-15/46	-15/46	-15/46
Minima/Massima temperatura aria interna	Minimum/Maximum indoor air temperature	°C	21/35	21/35	21/35	21/35
<b>Limiti di funzionamento in riscaldamento</b>	<b>Heating operating limits</b>					
Minima/Massima temperatura aria esterna	Minimum/Maximum outdoor air temperature	°C	-15/24	-15/24	-15/24	-15/24
Minima/Massima temperatura aria interna	Minimum/Maximum indoor air temperature	°C	10/27	10/27	10/27	10/27
<b>Livelli sonori unità esterna</b>	<b>Outdoor unit noise levels</b>					
Potenza sonora	Sound power level	dB(A)	60	61	63	65
Pressione sonora	Sound pressure level	dB(A)	46	46	51	52
<b>Livelli sonori unità interna in raffreddamento</b>	<b>Indoor unit noise levels (cooling mode)</b>					
Potenza sonora massima	Maximum sound power level	dB(A)	52	54	57	60
Pressione sonora massima	Maximum sound pressure level	dB(A)	35	36	44	47
Pressione sonora media	Medium sound pressure level	dB(A)	32	33	40	43
Pressione sonora minima	Minimum sound pressure level	dB(A)	28	29	35	37
Pressione sonora super minima	Super minimum sound pressure level	dB(A)	20	21	28	30
<b>Livelli sonori unità interna in riscaldamento</b>	<b>Indoor unit noise levels (heating mode)</b>					
Potenza sonora massima	Maximum sound power level	dB(A)	53	55	58	61
Pressione sonora massima	Maximum sound pressure level	dB(A)	36	37	45	48
Pressione sonora media	Medium sound pressure level	dB(A)	33	34	41	44
Pressione sonora minima	Minimum sound pressure level	dB(A)	29	30	36	38
Pressione sonora super minima	Super minimum sound pressure level	dB(A)	21	22	29	31
<b>Dimensioni e peso unità esterna</b>	<b>Outdoor unit dimensions and weight</b>					
Altezza/Lunghezza/Profondità	Height/Lenght/Width	mm	540/780/245	540/780/245	614/820/338	697/890/353
Peso	Weight	kg	27,0	28,0	37,8	51,0
<b>Dimensioni e peso unità interna</b>	<b>Indoor unit dimensions and weight</b>					
Altezza/Lunghezza/Profondità	Height/Lenght/Width	mm	280/820/195	280/820/195	318/1008/225	335/1125/240
Peso	Weight	kg	8,8	8,8	11,6	14,0
<b>Dati elettrici</b>	<b>Electrical data</b>					
Alimentazione elettrica	Power supply	V/Ph/Hz	230/1/50	230/1/50	230/1/50	230/1/50
Protezione da cortocircuito	Protection against short circuit	A	20	20	25	25
Protezione da sovracorrente	Protection against overcurrent	A	15	15	20	20
Protezione di terra	Ground protection	A	20	20	25	25
Corrente residua	Residual current	mA	30	30	30	30
Tipo cavo di alimentazione	Power cable type		H07RN-F	H07RN-F	H07RN-F	H07RN-F
Cavo di alimentazione	Power cable	n. x mm <sup>2</sup>	3 x 1,5	3 x 1,5	3 x 2,5	3 x 2,5
Cavo di segnale	Signal cable	n. x mm <sup>2</sup>	4 x 1,0	4 x 1,0	4 x 1,0	4 x 1,0
<b>Connessioni</b>	<b>Connections</b>					
Attacco del liquido	Liquid line connection	mm	6,35	6,35	6,35	6,35
Attacco del gas	Gas line connection	mm	9,52	9,52	12,7	12,7
Attacco carica refrigerante	Refrigerant charge connection	mm	12,7	12,7	12,7	12,7
Attacco scarico condensa	drain pipe connection	mm	16	16	16	16
<b>Tubazioni</b>	<b>Pipes</b>					
Altezza massima	Maximum height	m	10	10	15	15
Lunghezza massima	Maximum lenght	m	15	15	25	25
Lunghezza massima con carica di fabbrica	Maximum lenght with factory charge	m	7	7	7	7
Carica aggiuntiva di refrigerante	Additional refrigerant charge	g/m	20	20	20	20

- (1) Aria esterna: 35 °C B.S., Aria ambiente: 27 °C B.S. / 19 ° B.U. (2) Outdoor air: 35 °C D.B., Indoor air: 27 °C D.B. / 19 ° W.B.  
 (2) Secondo regolamento UE 626/2011 (2) In compliance with EU 626/2011 regulation  
 (3) Aria esterna: 7 °C B.S / 6 °C B.U., Aria ambiente: 20 °C B.S. (3) Outdoor air: 7 °C D.B. / 6 °C W.B., Indoor air: 20 °C D.B.  
 (4) Secondo regolamento UE 206/2012 (4) In compliance with EU 206/2012 regulation  
 (5) Valore di pressione sonora in campo libero a 1 metro (5) Free field pressure noise value at 1 meter unit face, in  
 fronte unità, secondo GB/T7725-2004 compliance with GB / T7725-2004  
 (6) Temperatura a bulbo secco (6) Dry bulb temperature

RIELLO si riserva di variare le caratteristiche e i dati riportati nella presente scheda tecnica in qualunque momento e senza preavviso, nell'intento di migliorare i prodotti. Questa scheda tecnica pertanto non può essere considerata contratto nei confronti di terzi.  
*In order to improve its products, RIELLO reserves the right to modify the characteristics and information shown in this technical sheet at any time and without advance warning. This technical sheet, therefore, cannot be considered as contractually binding on third parties.*